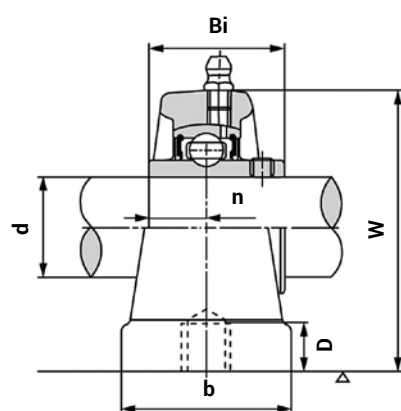
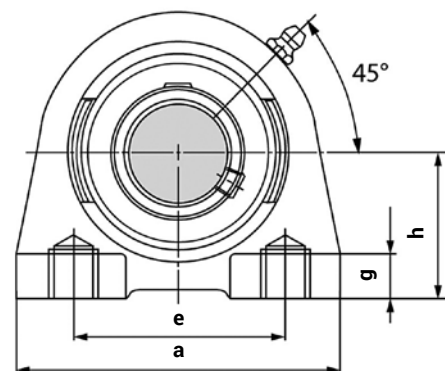


# УСРА

Подшипниковый узел

Благодаря малым размерам корпуса подходят для установки в местах с ограниченной площадью монтажа. Монтажные болты ввинчиваются непосредственно в корпус.

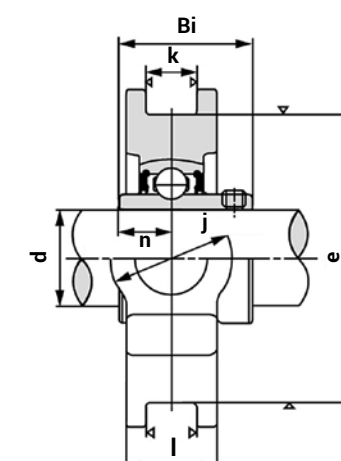
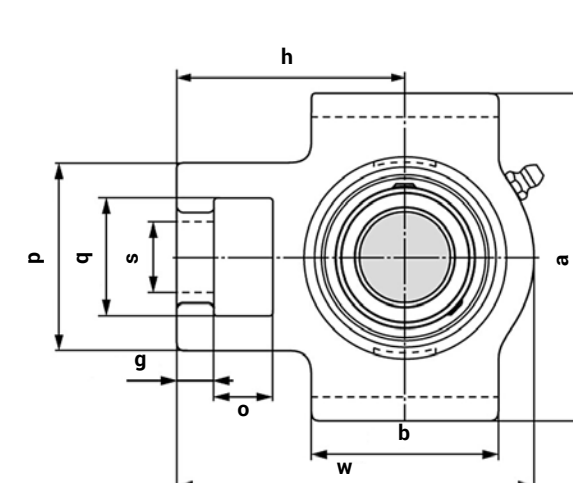


| No       | Размеры, мм     |     |    |      |    |    |    |      |      |    |     | Вес, кг | Винт |
|----------|-----------------|-----|----|------|----|----|----|------|------|----|-----|---------|------|
|          | d <sub>вн</sub> | a   | b  | Bi   | D  | e  | g  | h    | n    | S  | w   |         |      |
| USRA 201 | 12              | 76  | 40 | 31   | 13 | 52 | 11 | 30,2 | 12,7 | 10 | 62  | 0,56    | M10  |
| USRA 202 | 15              | 76  | 40 | 31   | 13 | 52 | 11 | 30,2 | 12,7 | 10 | 62  | 0,54    | M10  |
| USRA 203 | 17              | 76  | 40 | 31   | 13 | 52 | 11 | 30,2 | 12,7 | 10 | 62  | 0,53    | M10  |
| USRA 204 | 20              | 76  | 40 | 31   | 13 | 52 | 11 | 30,2 | 12,7 | 10 | 62  | 0,51    | M10  |
| USRA 205 | 25              | 84  | 45 | 34   | 13 | 56 | 12 | 36,5 | 14,3 | 10 | 72  | 0,68    | M10  |
| USRA 206 | 30              | 94  | 50 | 38,1 | 18 | 66 | 12 | 42,9 | 15,9 | 14 | 84  | 0,99    | M14  |
| USRA 207 | 35              | 110 | 55 | 42,9 | 20 | 80 | 13 | 47,6 | 17,5 | 14 | 95  | 1,42    | M14  |
| USRA 208 | 40              | 116 | 58 | 49,2 | 20 | 84 | 13 | 49,2 | 19,0 | 14 | 100 | 1,64    | M14  |
| USRA 209 | 45              | 120 | 60 | 49,2 | 25 | 90 | 13 | 54,2 | 19   | 14 | 100 | 1,8     | M14  |
| USRA 210 | 50              | 130 | 64 | 51,6 | 25 | 94 | 14 | 57,5 | 19   | 16 | 116 | 2,23    | M16  |

# УСТ

Подшипниковый узел

Особенностью является наличие прямоугольного отверстия в корпусе. Это позволяет разместить деталь на основании под любым углом. Корпус крепится к поверхности с помощью одного болта, а вал закрепляют на два стопорных винта на подшипнике. Чаще всего применяются в ленточных конвейерах.



| No      | Размеры, мм     |     |     |      |     |    |     |    |    |    |      |    |     |    |    |     | Вес, кг |
|---------|-----------------|-----|-----|------|-----|----|-----|----|----|----|------|----|-----|----|----|-----|---------|
|         | d <sub>вн</sub> | a   | b   | Bi   | e   | g  | h   | j  | k  | l  | n    | o  | p   | q  | s  | w   |         |
| UST 201 | 12              | 16  | 51  | 31   | 76  | 10 | 61  | 32 | 12 | 21 | 12,7 | 16 | 51  | 32 | 19 | 94  | 0,75    |
| UST 202 | 15              | 16  | 51  | 31   | 76  | 10 | 61  | 32 | 12 | 21 | 12,7 | 16 | 51  | 32 | 19 | 94  | 0,73    |
| UST 203 | 17              | 16  | 51  | 31   | 76  | 10 | 61  | 32 | 12 | 21 | 12,7 | 16 | 51  | 32 | 19 | 94  | 0,72    |
| UST 204 | 20              | 89  | 51  | 31   | 76  | 10 | 61  | 32 | 12 | 21 | 12,7 | 16 | 51  | 32 | 19 | 94  | 0,70    |
| UST 205 | 25              | 89  | 51  | 34   | 76  | 10 | 62  | 32 | 12 | 24 | 14,3 | 16 | 51  | 32 | 19 | 97  | 0,73    |
| UST 206 | 30              | 102 | 57  | 38,1 | 89  | 10 | 70  | 37 | 12 | 28 | 15,9 | 16 | 56  | 37 | 22 | 113 | 1,17    |
| UST 207 | 35              | 102 | 64  | 42,9 | 89  | 13 | 78  | 37 | 12 | 30 | 17,5 | 16 | 64  | 37 | 22 | 129 | 1,45    |
| UST 208 | 40              | 114 | 83  | 49,2 | 102 | 16 | 88  | 49 | 16 | 33 | 19   | 19 | 83  | 49 | 29 | 144 | 2,11    |
| UST 209 | 45              | 117 | 83  | 49,2 | 102 | 16 | 87  | 49 | 16 | 35 | 19   | 19 | 83  | 49 | 29 | 144 | 2,18    |
| UST 210 | 50              | 117 | 86  | 51,6 | 102 | 16 | 90  | 49 | 16 | 37 | 19   | 19 | 83  | 49 | 29 | 149 | 2,35    |
| UST 211 | 55              | 146 | 95  | 55,6 | 130 | 19 | 106 | 64 | 22 | 38 | 22,2 | 25 | 102 | 64 | 35 | 171 | 3,56    |
| UST 212 | 60              | 146 | 102 | 65,1 | 130 | 19 | 119 | 64 | 22 | 42 | 25,4 | 32 | 102 | 64 | 35 | 194 | 4,23    |
| UST 214 | 70              | 167 | 121 | 74,6 | 151 | 21 | 137 | 70 | 26 | 46 | 30,2 | 32 | 111 | 70 | 41 | 224 | 6,35    |
| UST 215 | 75              | 167 | 121 | 74,6 | 151 | 21 | 137 | 70 | 26 | 46 | 30,2 | 32 | 111 | 70 | 41 | 232 | 6,6     |
| UST 216 | 80              | 184 | 121 | 82,6 | 165 | 21 | 140 | 70 | 26 | 51 | 33,3 | 32 | 11  | 70 | 41 | 235 | 7,24    |
| UST 217 | 85              | 194 | 157 | 85,7 | 173 | 29 | 162 | 73 | 30 | 54 | 34,1 | 38 | 124 | 73 | 48 | 260 | 10,33   |

