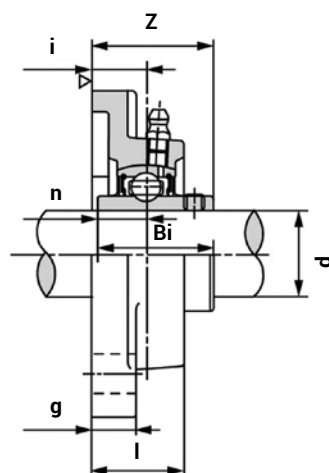
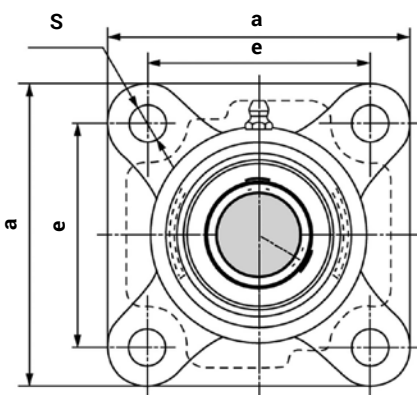


# UCF

Подшипниковый узел

Узлы серии UCF имеют квадратную форму фланца. Опорная поверхность идёт строго перпендикулярно оси вращения самого подшипника.

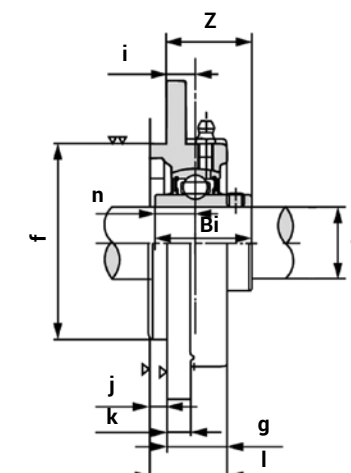
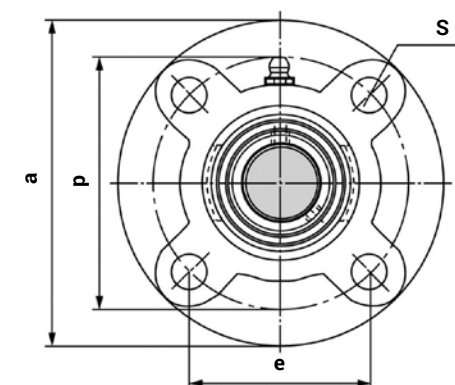


No	Размеры, мм										Вес, кг	Винт
	d <sub>вн</sub>	a	Bi	e	g	i	l	n	s	z		
UCF 201	12	86	31	64	12	15	25,5	12,7	12	33,3	0,59	M10
UCF 202	15	86	31	64	12	15	25,5	12,7	12	33,3	0,57	M10
UCF 203	17	86	31	64	12	15	25,5	12,7	12	33,3	0,56	M10
UCF 204	20	86	31	64	12	15	25,5	12,7	12	33,3	0,54	M10
UCF 205	25	95	34,1	70	14	16	27	14,3	12	35,8	0,66	M10
UCF 206	30	108	38,1	83	14	18	31	15,9	12	40,2	0,93	M10
UCF 207	35	117	42,9	92	16	19	34	17,5	14	44,4	1,2	M12
UCF 208	40	130	49,2	102	16	21	36	19,0	16	51,2	1,57	M14
UCF 209	45	137	49,2	105	18	22	38	19,0	16	52,2	1,76	M14
UCF 210	50	143	51,6	111	18	22	40	19,0	16	54,6	2,05	M15
UCF 211	55	162	55,6	130	20	25	43	22,2	19	58,4	2,96	M16
UCF 212	60	175	65,1	143	20	29	48	25,4	19	68,7	3,54	M17
UCF 213	65	187	65,1	149	20	30	50	25,4	19	69,7	4,92	M18
UCF 214	70	193	74,6	152	24	31	54	30,2	19	75,4	5,09	M19
UCF 216	80	208	83,3	165	22	34	56	33,3	23	78	6,91	M20
UCF 218	90	235	96,0	187	26	40	68	39,7	23	96,3	9,5	M20

# UCFC

Подшипниковый узел

Для узлов UCFC характерно использование круглой фланцевой гильзы. Для крепления корпуса к основанию используют четыре винта. Вал закрепляют при помощи двух стопорных винтов на удлинённой части радиального подшипника. Чаще всего используются в барабанных частях механизмов.



No	Размеры, мм															Вес, кг	Винт
	d <sub>вн</sub>	a	Bi	e	f	g	i	j	k	l	n	p	s	z			
UCFC 201	12	100	31	55,116	62	20,5	10	5	7	25,5	12,7	78	12	28,3	0,71	M10	
UCFC 202	15	100	31	55,1	62	20,5	10	5	7	25,5	12,7	78	12	28,3	0,69	M10	
UCFC 203	17	100	31	55,1	62	20,5	10	6	7	25,5	12,7	78	12	28,3	0,68	M10	
UCFC 204	20	100	31,0	55,1	62	20,5	10	6	7	25,5	12,7	78	12	28,3	0,66	M10	
UCFC 205	25	115	34,1	63,6	70	21	10	6	7	27	14,3	90	12	29,7	0,92	M10	
UCFC 206	30	125	38,1	70,7	80	23	10	8	8	31	15,9	100	12	32,2	1,21	M10	
UCFC 207	35	135	42,9	77,8	90	26	11	8	9	34	17,5	110	14	36,4	1,5	M12	
UCFC 208	40	145	49,2	84,8	100	26	11	10	9	36	19,0	120	14	41,2	1,87	M12	
UCFC 209	45	160	49,2	93,3	105	26	10	12	14	38	19,0	132	16	40,2	2,34	M14	
UCFC 210	50	165	51,6	97,6	110	28	10	12	14	40	19,0	138	16	42,6	2,72	M14	
UCFC 211	55	185	55,6	106,1	125	31	13	12	15	43	22,2	150	19	46,4	3,66	M16	
UCFC 212	60	195	65,1	113,1	135	36	17	12	15	48	25,4	160	19	56,7	4,58	M16	
UCFC 213	65	65	65,1	120	145	36	16	14	15	50	25,4	170	19	55,7	5,07	M16	
UCFC 214	70	70	74,6	125,1	150	40	17	14	18	54	30,2	177	19	61,4	6,15	M16	
UCFC 215	75	75	77,8	130,1	160	40	18	15	18	56	33,3	184	19	62,5	6,79	M16	
UCFC 216	80	80	82,6	141,4	170	45	18	15	18	58	33,3	200	23	67,3	8,01	M20	
UCFC 217	85	85	85,7	147,1	180	45	18	18	20	63	34,1	208	23	69,6	9,18	M20	
UCFC 218	90	90	96	155,5	190	50	22	18	20	68	39,7	220	23	78,3	11,30	M20	