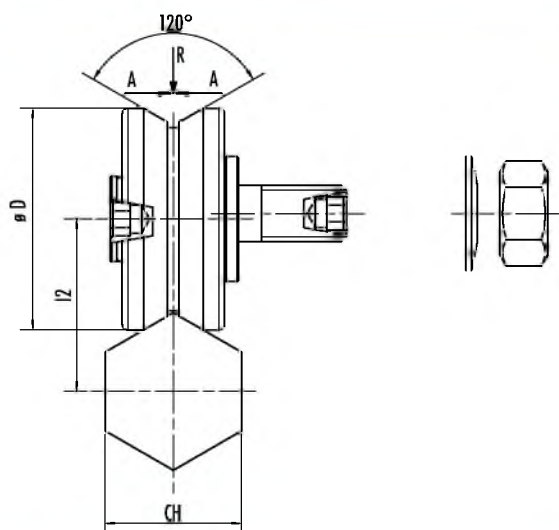
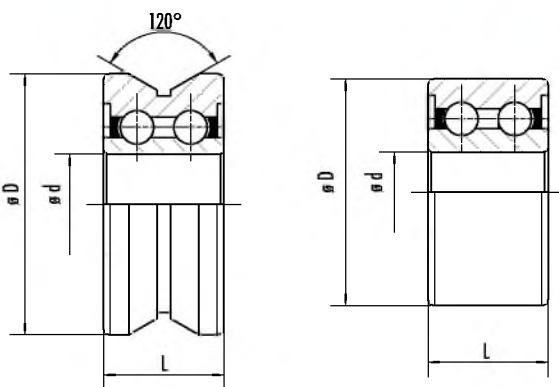


## РОЛИКИ ДЛЯ ШЕСТИГРАННЫХ РЕЕК



Тип	РАЗМЕРЫ					НАГРУЗКИ		Вес (г)
	D	L	CH	CH min	CH max	A (H)	R (H)	
C208 E208	30	23	19	—	—	400	1000	65
C208R E208R	30	23	19	—	—	600	1300	75
C210 E210	39	30,5	24	—	—	600	1300	150
C312 E312	40	30,5	24	—	—	800	1600	165
C316 E316	40	33	30	24	36	1600	3500	210
C416 E416	57	41	30	—	36	1600	3500	415
C420 E420	57	41	30	—	36	5000	7850	490

## РОЛИКИ БЕЗ ЦАПФЫ



РОЛИКИ С V-ОБРАЗНЫМ ЖЕЛОБОМ						
Тип	РАЗМЕРЫ			НАГРУЗКИ		Вес (г)
	D	d	L	C (H)	Co (H)	
C106 SP	22	7	11	3400	1200	20
C208 SP	30	10	14	6400	2700	45
C210 SP	39	15	18	11500	7500	95
C312 SP	40	15	18	11500	7500	100
C416 SP	57	20	22	18000	10000	255

ЦИЛИНДРИЧЕСКИЕ РОЛИКИ						
Тип	D	d	L	C (H)	Co (H)	Вес (г)
CC210 SP	34	12	18	11500	7500	80
CC312 SP	36	15	18	11500	7500	90
CC416 SP	50	20	22	18000	10000	220

Наши системы двигаются на роликах с цапфой. Ролики каждого размера производятся с обычной и эксцентриковой втулкой. Безэксцентриковые ролики обеспечивают параллельность тележки и направляющей, в то время как ролики с эксцентриком устраняют люфт и создают преднатяг в системе, для более плавного и жесткого качения. 120° желоб на наружной поверхности ролика гарантирует постоянное распределение нагрузки на две точки направляющей, обеспечивая тем самым плавность хода каждой тележки вдоль неё. Цапфа имеет шестигранные шлицы с обоих торцов. Это позволяет регулировать степень преднатяга с любой стороны. Ролики доступны с пыльниками ZZ, водонепроницаемыми уплотнениями 2RS, а также уплотнениями 2RS из нержавеющей стали. Гайка и тарельчатая шайба, входят в стандартный комплект поставки. Тарельчатая шайба также обеспечивает контровку гайки. Для усиления контровки, обычную гайку можно заменить контрогайкой.