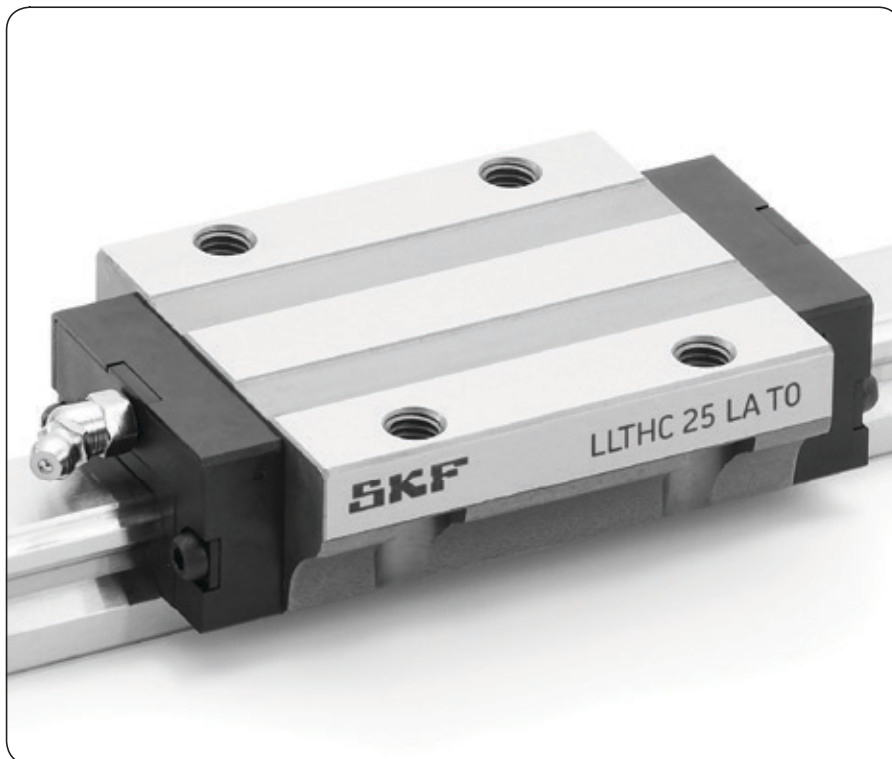


Каретки

## Каретки LLTHC ... LA

Каретка с фланцами, увеличенная длина, стандартная высота.

Каретки типоразмеров 20-30 доступны в специальном исполнении S0 с пониженным трением уплотнений. Размеры такие же, как и в стандартном исполнении. Для обозначений см. *Код заказа кареток* (→ стр. 28).

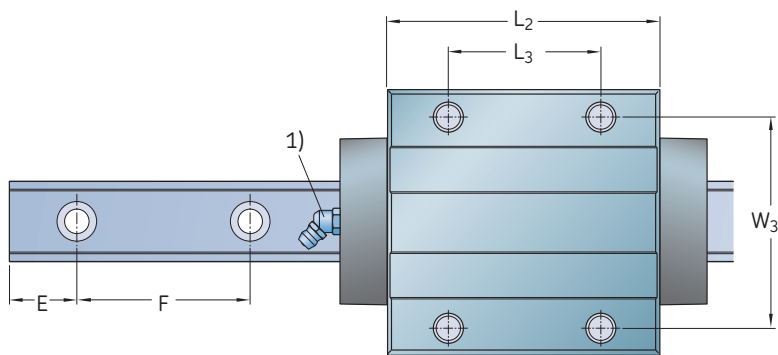
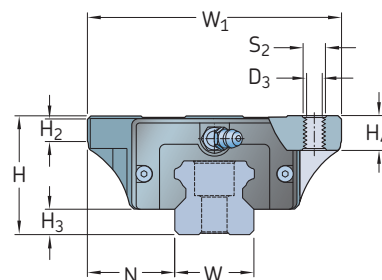
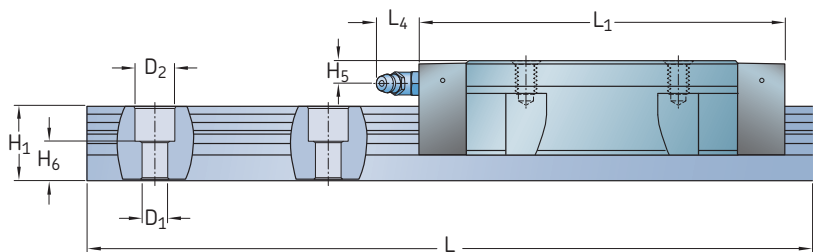


Типоразмер <sup>1)</sup>	Класс точности <sup>2)</sup>	Обозначение <sup>3)</sup>		
		Класс по величине преднатяга		
		T0	T1	T2
–		–		
20	P5	<a href="#">LLTHC 20 LA T0 P5</a>	<a href="#">LLTHC 20 LA T1 P5</a>	<a href="#">LLTHC 20 LA T2 P5</a>
	P3	<a href="#">LLTHC 20 LA T0 P3</a>	<a href="#">LLTHC 20 LA T1 P3</a>	<a href="#">LLTHC 20 LA T2 P3</a>
	P1		<a href="#">LLTHC 20 LA T1 P1</a>	<a href="#">LLTHC 20 LA T2 P1</a>
25	P5	<a href="#">LLTHC 25 LA T0 P5</a>	<a href="#">LLTHC 25 LA T1 P5</a>	<a href="#">LLTHC 25 LA T2 P5</a>
	P3	<a href="#">LLTHC 25 LA T0 P3</a>	<a href="#">LLTHC 25 LA T1 P3</a>	<a href="#">LLTHC 25 LA T2 P3</a>
	P1		<a href="#">LLTHC 25 LA T1 P1</a>	<a href="#">LLTHC 25 LA T2 P1</a>
30	P5	<a href="#">LLTHC 30 LA T0 P5</a>	<a href="#">LLTHC 30 LA T1 P5</a>	<a href="#">LLTHC 30 LA T2 P5</a>
	P3	<a href="#">LLTHC 30 LA T0 P3</a>	<a href="#">LLTHC 30 LA T1 P3</a>	<a href="#">LLTHC 30 LA T2 P3</a>
	P1		<a href="#">LLTHC 30 LA T1 P1</a>	<a href="#">LLTHC 30 LA T2 P1</a>
35	P5	<a href="#">LLTHC 35 LA T0 P5</a>	<a href="#">LLTHC 35 LA T1 P5</a>	<a href="#">LLTHC 35 LA T2 P5</a>
	P3	<a href="#">LLTHC 35 LA T0 P3</a>	<a href="#">LLTHC 35 LA T1 P3</a>	<a href="#">LLTHC 35 LA T2 P3</a>
	P1		<a href="#">LLTHC 35 LA T1 P1</a>	<a href="#">LLTHC 35 LA T2 P1</a>
45	P5	<a href="#">LLTHC 45 LA T0 P5</a>	<a href="#">LLTHC 45 LA T1 P5</a>	<a href="#">LLTHC 45 LA T2 P5</a>
	P3	<a href="#">LLTHC 45 LA T0 P3</a>	<a href="#">LLTHC 45 LA T1 P3</a>	<a href="#">LLTHC 45 LA T2 P3</a>
	P1		<a href="#">LLTHC 45 LA T1 P1</a>	<a href="#">LLTHC 45 LA T2 P1</a>

<sup>1)</sup> ■ Предпочтительный диапазон

■ Поставляется только в виде комплектной системы.  
Для обозначения см. систему обозначений.

Каретки LLTHC ... LA



Типоразмер	Размеры системы в сборе					Размеры каретки								
	W <sub>1</sub>	N	H	H <sub>2</sub>	H <sub>3</sub>	L <sub>1</sub>	L <sub>2</sub>	L <sub>3</sub>	L <sub>4</sub>	W <sub>3</sub>	H <sub>4</sub>	H <sub>5</sub>	D <sub>3</sub>	S <sub>2</sub>
–	мм													
20	63	21,5	30	6,9	5	89,5	66,2	40	15	53	9	5,7	5,2	M6
25	70	23,5	36	11	7	106,5	79,1	45	16,6	57	12	6,5	6,7	M8
30	90	31	42	9	9	125,4	92,4	52	14,6	72	11,5	8	8,5	M10
35	100	33	48	12,3	9,5	142,9	105,5	62	14,6	82	13	8	8,5	M10
45	120	37,5	60	12,3	14	168,5	128	80	14,6	100	15	8,5	10,4	M12

Типоразмер	Размеры рельса							Вес		Грузоподъёмность <sup>2)</sup> Моменты							
	W	H <sub>1</sub>	H <sub>6</sub>	F	D <sub>1</sub>	D <sub>2</sub>	E <sub>min</sub>	E <sub>max</sub>	L <sub>max</sub>	каретка	рельс	динамическая C	статическая C <sub>0</sub>	динамический M <sub>x</sub>	статический M <sub>x0</sub>	динамический M <sub>y/z</sub>	статический M <sub>y0/z0</sub>
–	мм							кг	кг/м	Н	Нм						
20	20	18	9,3	60	6	9,5	10	50	3 920	0,52	2,3	15 200	32 700	137	295	150	322
25	23	22	12,3	60	7	11	10	50	3 920	0,72	3,3	24 400	44 600	252	460	287	525
30	28	26	13,8	80	9	14	12	70	3 944	1,4	4,8	33 900	60 800	428	767	466	836
35	34	29	17	80	9	14	12	70	3 944	2	6,6	45 000	79 400	694	1 224	706	1 246
45	45	38	20,8	105	14	20	16	90	3 917	3,6	11,3	72 400	121 400	1 485	2 491	1 376	2 308

<sup>1)</sup> Для получения подробной информации о смазочных ниппелях см. стр. 25.  
<sup>2)</sup> Метод расчёта динамической грузоподъёмности и величины моментов основывается на предполагаемой величине расстояния, проходимого за весь срок службы, в 100 км. Для получения более подробной информации см. стр. 7.