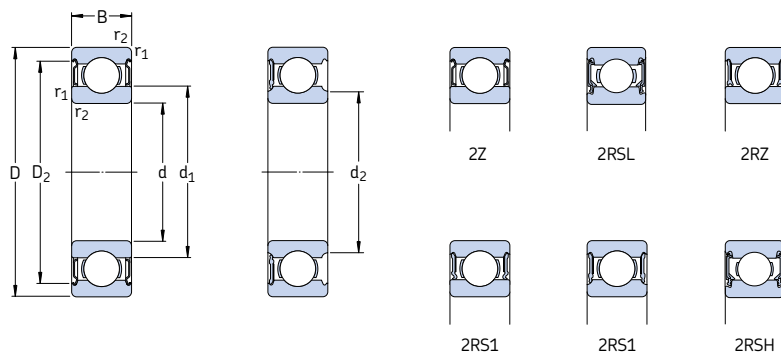


Однорядные радиальные шарикоподшипники с уплотнениями

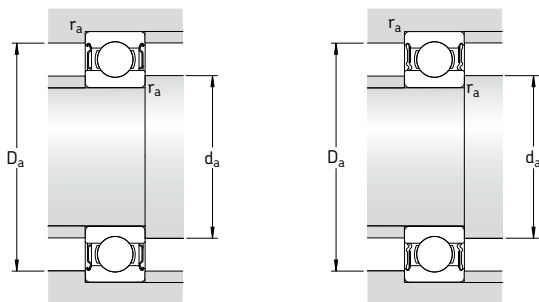
d 8 – 9 мм



Основные размеры			Грузоподъемность		Граничная нагрузка по усталости P_u	Частота вращения		Масса	Обозначение	
d	D	B	дин.	стат.		номиналь-ная	предель-ная ¹⁾		с одно-сторонним уплотне-нием	с двухсто-ронним уплот-нением
мм			кН	кН		об/мин	кг	–		
8	16	5	1,33	0,57	0,024	90 000	45 000	0,0036	628/8-Z	–
	16	5	1,33	0,57	0,024	–	26 000	0,0036	628/8-2RS1	–
	16	6	1,33	0,57	0,024	90 000	45 000	0,0043	638/8-Z	–
	19	6	1,9	0,74	0,031	80 000	40 000	0,0071	619/8-Z	–
	19	6	1,9	0,74	0,031	–	24 000	0,0071	619/8-2RS1	–
	19	6	2,21	0,95	0,04	85 000	43 000	0,0072	607/8-Z	607/8-Z
	22	7	3,45	1,37	0,057	75 000	38 000	0,012	* 608-Z	* 608-Z
	22	7	3,45	1,37	0,057	75 000	38 000	0,012	* 608-2RSL	* 608-RSL
	22	7	3,45	1,37	0,057	–	22 000	0,012	* 608-2RSH	* 608-RSH
	22	11	3,45	1,37	0,057	–	22 000	0,016	630/8-2RS1	–
	24	8	3,9	1,66	0,071	63 000	32 000	0,017	* 628-Z	* 628-Z
	24	8	3,9	1,66	0,071	63 000	32 000	0,017	* 628-2RZ	* 628-RZ
24	8	3,9	1,66	0,071	–	19 000	0,017	* 628-2RS1	* 628-RS1	
28	9	4,62	1,96	0,083	60 000	30 000	0,030	638-2RZ	638-RZ	
9	17	5	1,43	0,64	0,027	85 000	43 000	0,0043	628/9-Z	628/9-Z
	17	5	1,43	0,64	0,027	–	24 000	0,0043	628/9-2RS1	–
	20	6	2,08	0,87	0,036	80 000	38 000	0,0076	619/9-Z	–
	24	7	3,9	1,66	0,071	70 000	34 000	0,014	* 609-Z	* 609-Z
	24	7	3,9	1,66	0,071	70 000	34 000	0,014	* 609-2RSL	* 609-RSL
	24	7	3,9	1,66	0,071	–	19 000	0,014	* 609-2RSH	* 609-RSH
	26	8	4,75	1,96	0,083	60 000	30 000	0,020	* 629-Z	* 629-Z
	26	8	4,75	1,96	0,083	60 000	30 000	0,020	* 629-2RSL	* 629-RSL
	26	8	4,75	1,96	0,083	–	19 000	0,020	* 629-2RSH	* 629-RSH

* Подшипник SKF Explorer

¹⁾ Предельные частоты вращения для открытых подшипников также действительны для подшипников с одной защитной шайбой или уплотнениями низкого трения (Z, RZ, RSL)



Размеры					Размеры сопряженных деталей				Расчетные коэффициенты	
d	d ₁	d ₂	D ₂	r _{1,2} мин.	d _a мин.	d _a макс.	D _a макс.	r _a макс.	k _r	f ₀
мм	мм	мм	мм	мм	мм	мм	мм	мм	—	—
8	10,1	—	14,5	0,2	9,4	—	14,6	0,2	0,015	11
	—	9,5	14,5	0,2	9,4	9,4	14,6	0,2	0,015	11
	10,1	—	14,5	0,2	9,4	—	14,6	0,2	0,015	11
	11,1	—	17	0,3	10	—	17	0,3	0,02	10
	—	10,4	17	0,3	10	10	17	0,3	0,02	10
	11,1	—	16,5	0,3	10	—	17	0,3	0,025	13
	12,1	—	19,2	0,3	10	—	20	0,3	0,025	12
	—	10,6	19,2	0,3	10	10,5	20	0,3	0,025	12
	—	10,6	19,2	0,3	10	10,5	20	0,3	0,025	12
	11,8	—	19	0,3	10	—	20	0,3	0,025	12
	14,5	—	20,6	0,3	10,4	—	21,6	0,3	0,025	13
	14,5	—	20,6	0,3	10,4	—	21,6	0,3	0,025	13
	14,5	—	20,6	0,3	10,4	—	21,6	0,3	0,025	13
	14,8	—	22,6	0,3	10,4	—	25,6	0,3	0,03	12
	9	11,1	—	15,5	0,2	10,4	—	15,6	0,2	0,015
—		10,6	15,5	0,2	10,4	10,5	15,6	0,2	0,015	11
12		—	17,9	0,3	11	—	18	0,3	0,02	11
14,4		—	21,2	0,3	11	—	22	0,3	0,025	13
—		12,8	21,2	0,3	11	12,5	22	0,3	0,025	13
—		12,8	21,2	0,3	11	12,5	22	0,3	0,025	13
14,8		—	22,6	0,3	11,4	—	23,6	0,3	0,025	12
—		13	22,6	0,3	11,4	12,5	23,6	0,3	0,025	12
—		13	22,6	0,3	11,4	12,5	23,6	0,3	0,025	12