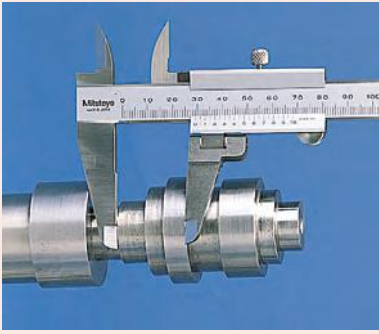


# Штангенциркули с поворотной губкой

## Спецификация

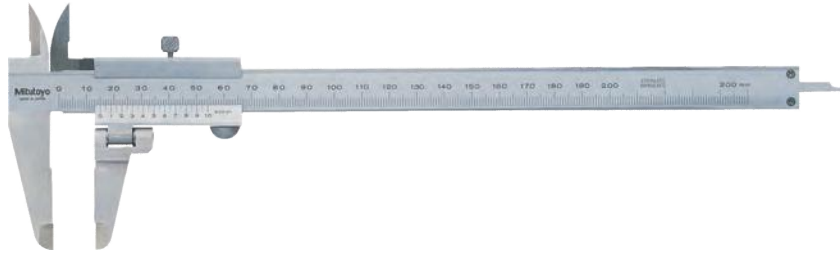
Погрешность	±0,05 мм
Цена деления	0,05 мм
Комплектация	В коробке



## Серия 536

Эти нониусные штангенциркули имеют поворотную губку. Особенности:

- Поворот измерительной губки позволяет измерять ступенчатые валы.
- С глубиномером.



536-212

## Метрические

№	Диапазон [мм]	Поворот	Масса [г]
536-212	0-200	Губка: ±90°	190

