

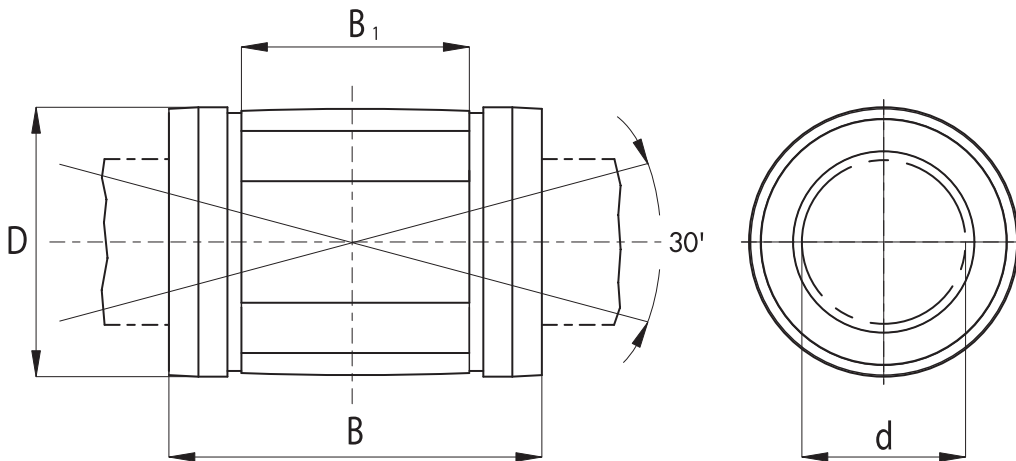


LAGER FÜR LINEARE BEWEGUNGSTECHNIK  
ПОДШИПНИКИ ДЛЯ СИСТЕМ ЛИНЕЙНОГО ПЕРЕМЕЩЕНИЯ

**KN**

Lager für lineare Bewegungstechnik - Подшипники для систем линейного перемещения

Selbsteinstellend - Автоматического выравнивания



Typ Тип	Kugeln к-во рециркуляц ий	Gewicht Вес [kg]	Abmessungen Размеры				Radialluft Радиальный зазор			Tragzahl Нагрузочная способность [N]	
			d [mm]	D [mm]	B [mm]	B <sub>1</sub> [mm]	h7/H7 [μm]	h7/JS7 [μm]	h6/JS6 [μm]	C	C <sub>0</sub>
KN 12 32	5	0.023	12	22	32	20	+32 + 3	+28 - 1	+ 22 0	650	520
KN 16 36	5	0.028	16	26	36	22	+32 + 3	+28 - 1	+22 0	800	630
KN 20 45	6	0.061	20	32	45	28	+37 + 4	+30 - 2	+24 0	1500	1250
KN 25 58	6	0.122	25	40	58	40	+37 + 5	+31 - 2	+24 0	2500	2200
KN 30 68	6	0.185	30	47	68	48	+39 + 3	+33 - 3	+27 0	3200	2800
KN 40 80	6	0.360	40	62	80	56	+42 + 1	+34 - 6	+27 - 4	5500	4900
KN 50 100	6	0.580	50	75	100	72	+41 0	+26 - 7	+26 - 4	8600	7100

Bestellnummer/Обозначение при заказе  
Bestellnummer/Обозначение при заказе

KN - d - PP  
KN - d

[Abdichtung auf beiden Seiten / уплотнения с двух сторон].  
[ohne Dichtscheiben / без прокладок].

Beispiel: KN 20 PP (Modell KN, Wellendurchmesser 20 mm, Dichtungen beidseitig).

Пример: KN 20 PP (модель KN, диаметр вала 20 мм, уплотнения с двух сторон).