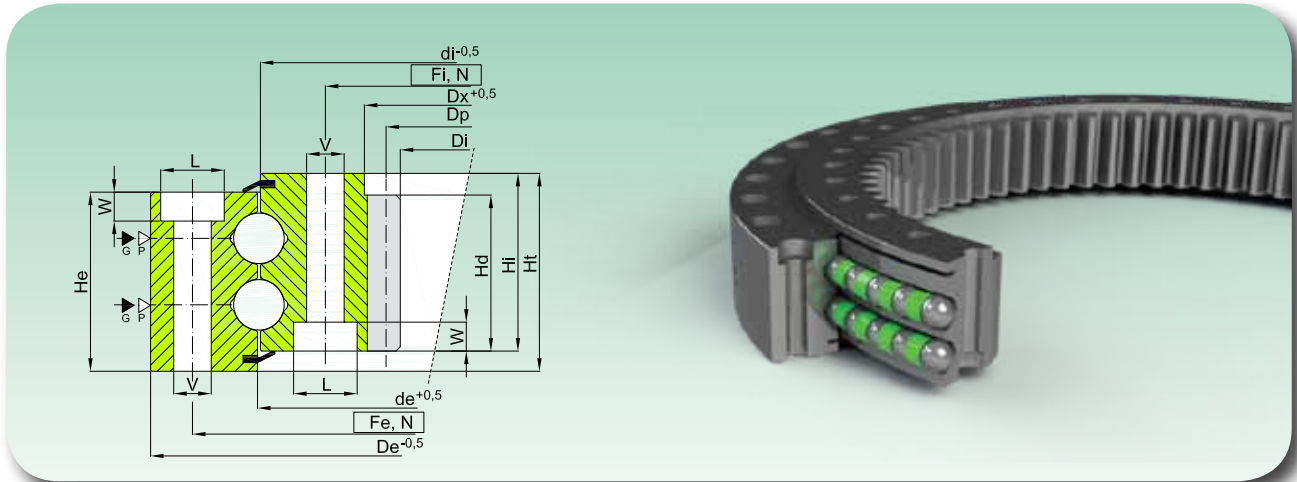


ZB2

STANDARDLAGERREIHE СТАНДАРТНАЯ СЕРИЯ



Code Код	Kurve Кривая	Abmessungen Размеры								Befestigungslöcher Крепежные отверстия						Verzahnung Зацепление				Gewicht Масса			
		De [mm]	de [mm]	di [mm]	Di [mm]	Dx [mm]	He [mm]	Hi [mm]	Ht [mm]	Hd [mm]	Fe [mm]	Fi [-]	N	V [mm]	L	W	m	Z	xm [mm]		Dp [mm]	fz norm [kN]	fz max [kN]
ZB2.22.0625.400-1SPPN	1	705	627	623	504	547	83	83	92	74	675	575	32	17	25	9	8	65	-	520	49,33	98,67	95
ZB2.22.0763.400-1RPPN	2	850	765	761	641	-	83	83	92	83	820	705	36	17	25	17	8	81	-4	648	64,15	128,31	128
ZB2.20.0897.200-1SPPN	3	973	899	895	786	820	88	88	97	80	944	850	36	17	25	11	8	100	-	800	45,33	90,67	141
ZB2.22.0885.400-1SPPN	4	982	887	883	754	790	88	88	97	80	944	826	36	21	31	14	8	95	-4	760	61,84	123,67	170
ZB2.25.0972.400-1SPPN	5	1074	974	970	820	-	100	96	114	96	1035	910	40	21	-	-	10	84	-	840	76	152	234
ZB2.22.1088.200-1SPPN	6-a	1172	1090	1085	962	1010	88	88	97	80	1134	1040	36	17	25	11	10	98	-	980	56,67	113,33	193
ZB2.22.1088.201-1SPPN	6-b	1172	1090	1085	962	1010	88	88	97	80	1134	1040	48	17	25	11	10	98	-	980	56,67	113,33	189
ZB2.22.1088.400-1SPPN	6-a	1172	1090	1085	962	1010	88	88	97	80	1134	1040	36	17	25	11	10	97	-5	970	77,29	154,59	193
ZB2.25.1103.200-1SPPN	7	1200	1105	1099	963	1010	96	96	110	88	1160	1040	36	21	31	12	10	98	-	980	62,33	124,67	239

- Werkstoff: .400:=42CrMo4 Q+T / .200=C45 Q+T

- Härtung der Verzahnung möglich (-1RPPN)

▷ P=Kugleinfüllstopfen / пробка ввода шариков

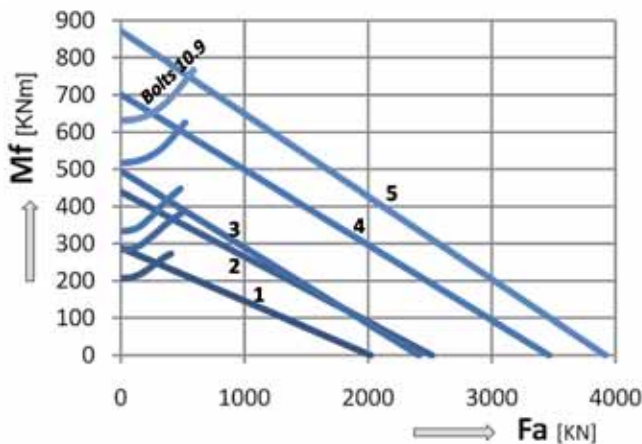
- Материал: .400:=42CrMo4 Q+T / .200=C45 Q+T

- Возможность поставки зацепления с закалкой (-1RPPN)

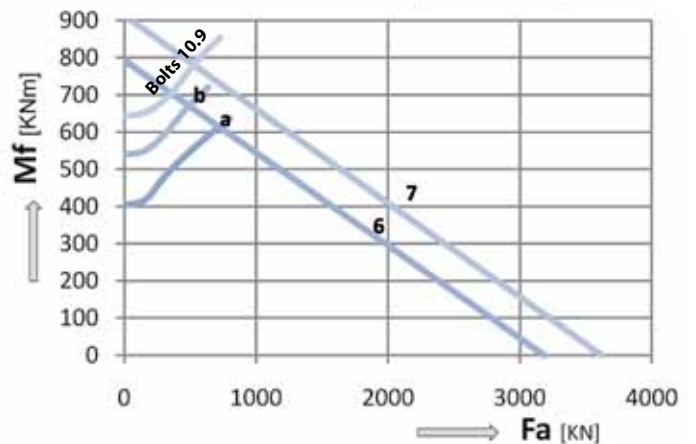
▶ G=2+2 Schmierlöcher M8X1 / масленки M8X1 - 2+2 шт..

DIAGRAMM DER STATISCHEN LAST FÜR GESAMTKRÄFTE ГРАФИК СТАТИЧЕСКОЙ НАГРУЗКИ ДЛЯ СЖИМАЮЩИХ НАПРЯЖЕНИЙ

KENNLINIEN / ФОРМА 1~5



KENNLINIEN (Löcher A oder B) / ФОРМА 6,7 (Отверстия а или б)



Bitte die technischen Anweisungen - Teil 2 - zur korrekten Benutzung der Grafik lesen. - Прочитать технические инструкции - часть 2 - для верного использования графика.