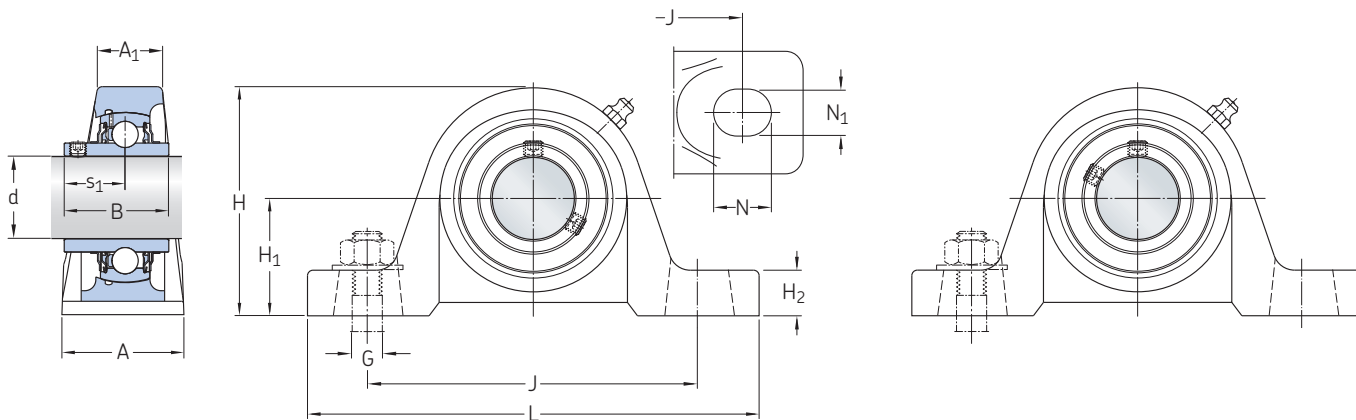


Pillow block ball bearing units, grub screw locking, metric shafts

d 20 – 100 mm



UCP 204/H to UCP 213/H

UCP 214 to UCP 218  
UCP 306 to UCP 320

Principal dimensions			Basic load ratings		Fatigue load limit	Limiting speed with shaft tolerance h6	Mass	Designations
d	H <sub>1</sub>	J	C	C <sub>0</sub>	P <sub>u</sub>			
mm			kN			r/min	kg	–
20	33,3	95	12,7	6,55	0,28	6 500	0,6	UCP 204/H
25	36,5	105	14	7,8	0,335	5 850	0,76	UCP 205/H
30	42,9	121	19,5	11,2	0,475	5 000	1,2	UCP 206/H UCP 306
	50	140	26,5	15	0,64	5 300	2,15	
35	47,6	127	25,5	15,3	0,655	4 300	1,5	UCP 207/H UCP 307
	56	160,5	33,2	19,3	0,815	4 700	3	
40	49,2	137	30,7	19	0,8	3 750	2	UCP 208/H UCP 308
	60	170,5	41	24	1,02	4 200	3,6	
45	54	146	33,2	21,6	0,915	3 400	2,2	UCP 209/H UCP 309
	67	190	52,7	32	1,34	3 750	5,05	
50	57,2	159	35,1	23,2	0,98	3 300	2,7	UCP 210/H UCP 310
	75	212,5	61,8	38	1,6	3 400	6,5	
55	63,5	171	43,6	29	1,25	3 000	3,55	UCP 211/H UCP 311
	80	236,5	71,5	45	1,9	3 100	7,8	
60	69,8	184	52,7	36	1,53	2 700	4,55	UCP 212/H UCP 312
	85	250,5	81,9	52	2,2	2 900	9,75	
65	76,2	203	57,2	40	1,7	2 350	6,25	UCP 213/H
70	79,4	210	62,4	45	1,86	2 250	6,8	UCP 214
75	82,6	217	66,3	49	2,04	2 100	7,3	UCP 215 UCP 315
	100	290,5	114	76,5	3	2 300	15,5	
80	88,9	232	71,5	54	2,2	1 900	9,45	UCP 216 UCP 316
	106	300,5	124	86,5	3,25	2 150	18,2	
85	95,2	247	83,2	64,0	2,5	1 800	12,9	UCP 217
90	101,6	262	95,6	72	2,7	1 600	14,1	UCP 218
100	140	380,5	174	140	4,75	1 700	36,7	UCP 320

---

**Dimensions**

d	A	A <sub>1</sub>	B	H	H <sub>2</sub>	L	N	N <sub>1</sub>	G	s <sub>1</sub>
mm										
20	34	21	31	64,5	13,5	127	18	13	10	18,3
25	38	22	34,1	70,5	16	139,5	18	13	10	19,8
30	45 47	24 32	38,1 43	83,5 100	16,5 21	165 182	21 19	17 17	14 14	22,2 26
35	46 54	27 36	42,9 48	93,5 111,5	18,5 23	166,5 209	21 24,5	17 17	14 14	25,4 29
40	49 57	29 38	49,2 52	101 119,5	20,5 25	184 221	21 26,5	17 17	14 14	30,2 33
45	51 63	29 42	49,2 57	108 136	19 25	189,5 247	21 29	17 20	14 16	30,2 35
50	56 65	31 43	51,6 61	116 152	19 25	206,5 275	22 34,5	20 20	16 16	32,6 39
55	59 68	35 45	55,6 66	126 162	22 25	219 302	22 37,5	20 20	16 16	33,4 41
60	62 72	36 48	65,1 71	141,5 171	22 35	239,5 321	25 36,5	20 24	16 20	39,7 45
65	72	35	68,3	153,5	25,5	265	30	25	20	42,9
70	72	41	69,9	159,5	28	266	30	25	20	39,7
75	73 86	42 58	77,8 82	164 202	25,5 40	271,5 368	30 39,5	25 27	20 22	44,5 50
80	78 93	45 62	82,6 86	176 215	32,5 40	292 378	35 39,5	25 27	20 22	49,3 52
85	83,2	47,6	85,7	188,91	36	310,36	35	25	M20	51,6
90	88	51	96	202,5	36,5	327	40	27	22	56,3
100	107	71	108	283	55	482	49,5	36	30	66