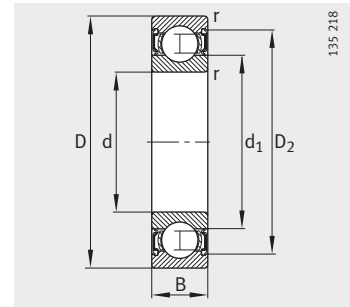
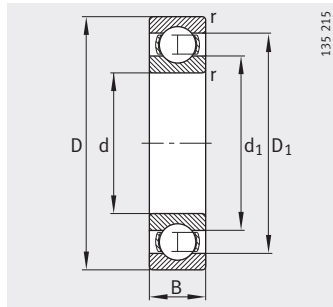


Шарико-подшипники радиальные

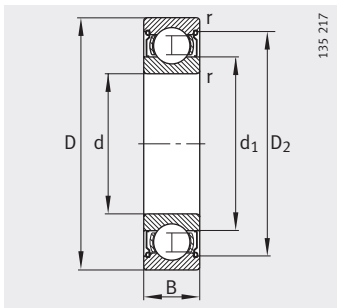
однорядные,
открытые или
с уплотнениями



Уплотнения 2RSR

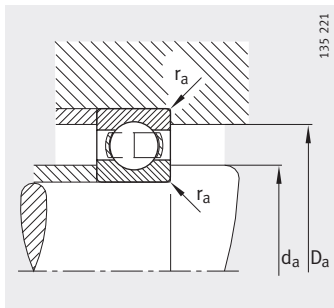
Таблица размеров (продолжение) · Размеры в мм

| Условное обозначение | Масса m ≈ кг | Размеры | | | | | | |
|----------------------|--------------------|-----------|-----|----|-----------|---------------------|---------------------|---------------------|
| | | d | D | B | r мин. | D ₁ ≈ | D ₂ ≈ | d ₁ ≈ |
| 61807 | 0,03 | 35 | 47 | 7 | 0,3 | 43,1 | – | 39 |
| 61807-2RSR | 0,03 | 35 | 47 | 7 | 0,3 | – | 44,3 | 39 |
| 61807-2Z | 0,03 | 35 | 47 | 7 | 0,3 | – | 44,3 | 39 |
| 61907 | 0,076 | 35 | 55 | 10 | 0,6 | 49 | – | 41,1 |
| 61907-2RSR | 0,076 | 35 | 55 | 10 | 0,6 | – | 50,6 | 41,1 |
| 61907-2Z | 0,076 | 35 | 55 | 10 | 0,6 | – | 50,6 | 41,1 |
| 16007 | 0,105 | 35 | 62 | 9 | 0,3 | 53,5 | – | 43,7 |
| 6007 | 0,157 | 35 | 62 | 14 | 1 | 53,3 | – | 43,2 |
| 6007-2RSR | 0,163 | 35 | 62 | 14 | 1 | – | 55,4 | 43,2 |
| 6007-2Z | 0,163 | 35 | 62 | 14 | 1 | – | 55,4 | 43,2 |
| 6207 | 0,291 | 35 | 72 | 17 | 1,1 | 60,7 | – | 47,2 |
| 6207-2RSR | 0,301 | 35 | 72 | 17 | 1,1 | – | 63,3 | 47,2 |
| 6207-2Z | 0,299 | 35 | 72 | 17 | 1,1 | – | 63,3 | 47,2 |
| 62207-2RSR | 0,393 | 35 | 72 | 23 | 1,1 | – | 63,3 | 47,2 |
| 6307 | 0,471 | 35 | 80 | 21 | 1,5 | 65,5 | – | 49,3 |
| 6307-2RSR | 0,483 | 35 | 80 | 21 | 1,5 | – | 67,6 | 49,3 |
| 6307-2Z | 0,481 | 35 | 80 | 21 | 1,5 | – | 67,6 | 49,3 |
| 62307-2RSR | 0,687 | 35 | 80 | 31 | 1,5 | – | 67,6 | 49,3 |
| 6407 | 0,971 | 35 | 100 | 25 | 1,5 | 83,3 | – | 62 |



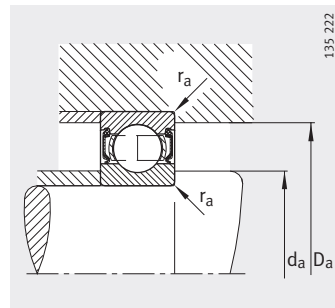
135 217

Уплотнения 2Z



135 221

Присоединительные размеры
Открытый подшипник



135 222

Присоединительные размеры
Подшипник с уплотнениями

| Присоединительные размеры | | | Грузоподъемность | | Нагрузка предела усталости C_{ur} Н | Предельная частота вращения n_G мин ⁻¹ | Базовая тепловая частота вращения n_B мин ⁻¹ |
|---------------------------|----------------|----------------|--------------------|------------------------|---|---|--|
| d_a мин. | D_a макс. | r_a макс. | дин. C_r Н | стат. C_{0r} Н | | | |
| 37 | 45 | 0,3 | 4 450 | 3 200 | 285 | 16 000 | 9 600 |
| 37 | 45 | 0,3 | 4 450 | 3 200 | 285 | 7 300 | — |
| 37 | 45 | 0,3 | 4 450 | 3 200 | 285 | 13 000 | 9 600 |
| 38,2 | 51,8 | 0,6 | 9 500 | 6 800 | 325 | 14 000 | 10 500 |
| 38,2 | 51,8 | 0,6 | 9 500 | 6 800 | 325 | 6 900 | — |
| 38,2 | 51,8 | 0,6 | 9 500 | 6 800 | 325 | 11 500 | 10 500 |
| 37 | 60 | 0,3 | 12 200 | 8 800 | 415 | 14 000 | 8 900 |
| 39,6 | 57,4 | 1 | 16 000 | 10 200 | 550 | 28 000 | 12 100 |
| 39,6 | 57,4 | 1 | 16 000 | 10 200 | 550 | 7 500 | — |
| 39,6 | 57,4 | 1 | 16 000 | 10 200 | 550 | 11 000 | 12 100 |
| 42 | 65 | 1 | 25 500 | 15 300 | 920 | 24 000 | 10 300 |
| 42 | 65 | 1 | 25 500 | 15 300 | 920 | 6 300 | — |
| 42 | 65 | 1 | 25 500 | 15 300 | 920 | 9 500 | 10 300 |
| 42 | 65 | 1 | 25 500 | 15 300 | 920 | 6 300 | — |
| 44 | 71 | 1,5 | 33 500 | 19 000 | 1 250 | 20 000 | 9 900 |
| 44 | 71 | 1,5 | 33 500 | 19 000 | 1 250 | 5 600 | — |
| 44 | 71 | 1,5 | 33 500 | 19 000 | 1 250 | 8 500 | 9 900 |
| 44 | 71 | 1,5 | 33 500 | 19 000 | 1 250 | 5 600 | — |
| 46 | 89 | 1,5 | 53 000 | 31 500 | 2 180 | 16 000 | 8 900 |