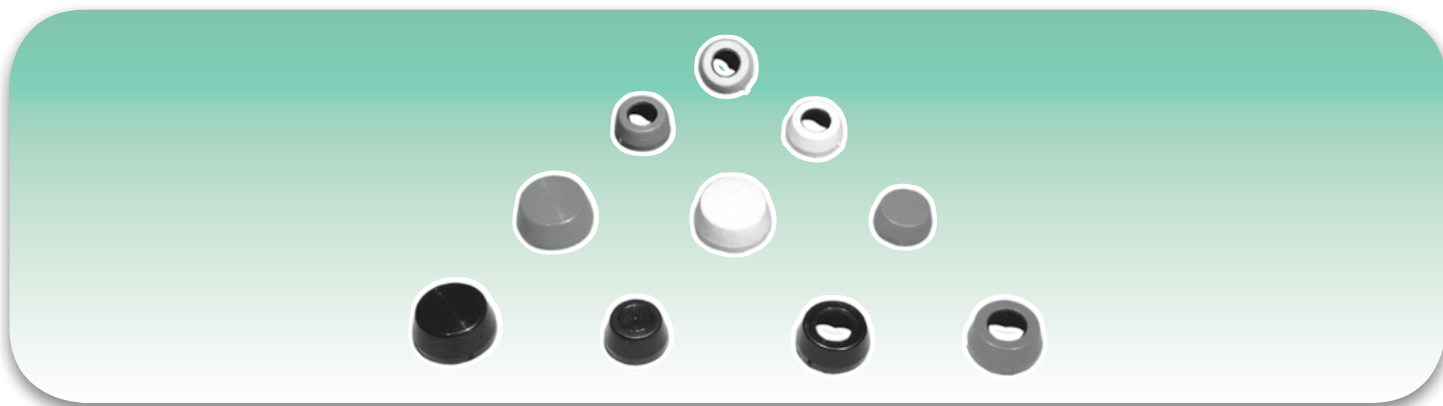




DECKELTYPEN - ТИПЫ КРЫШЕК



Eigenschaften

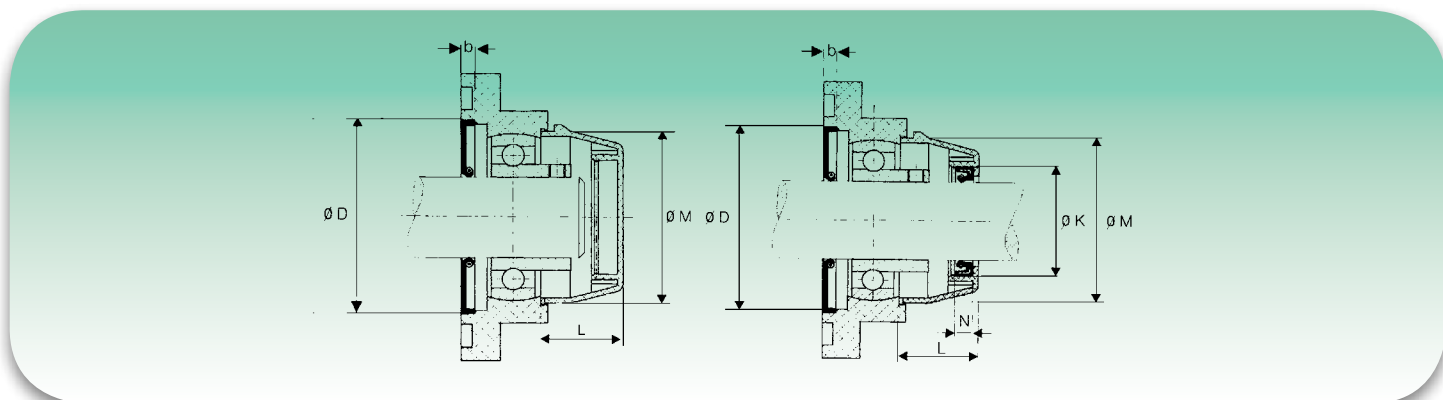
- Werkstoff: Polypropylen (SR 50)
- Zulassung FDA
- Offener Deckel mit Ring aus rostfreiem Stahl
- Verschiedene Farben auf Anfrage

Характеристики

- *Материал: Полипропилен (SR 50)*
- *Утверждено FDA*
- *Крышка открытого типа с кольцом из нержавеющей стали*
- *По требованию поставляется цветовая гамма*



KUNSTSTOFFDECKEL MIT INTERNEN DICHTUNGEN - ПЛАСТИКОВЫЕ КРЫШКИ С ВНУТРЕННИМИ УПЛОТНЕНИЯМИ



Wellendurchmesser Диаметр вала		Abmessungen - Размеры					
		K	N	L	M	D	B
mm	Zoll - дюйм	mm					
12	½	32	7	23	50	52	6
15	9/16 5/8	32	7	23	50	52	6
17	11/16	32	7	23	50	52	6
20	¾	32	7	23	50	52	6
25	13/16 7/8 15/16 1	37	7	25	55	62	6
30	11/16 11/8 13/16 1¼	42	7	30	64	72	6
35	1¼ 15/16 13/8 17/16	47	7	32	74,5	82	6
40	1½ 19/16	52	7	37	84	88	6
45	15/8 111/16 1¾	57	7	41	89	93	6
50	113/16 17/8 115/16 2	62	7	47	94	98	6