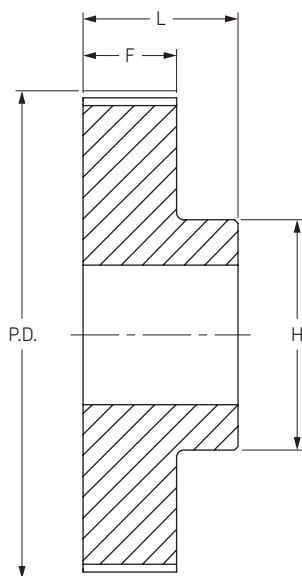


Зубчатые шкивы

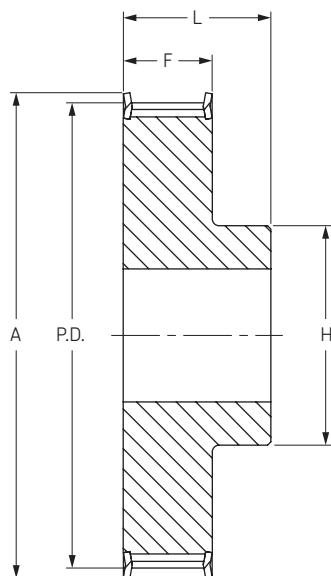
Профиль Т 10
с "черновым" отверстием



Шаг 10 мм



Тип 1



Тип 1F

Ширина ремня 50 мм

Количество зубьев	Диаметр			Тип	Диаметр отверстия		Размеры			Масса кг	Обозначение
	P.D.	O.D.	A		Мин	Макс	F	H	L		
18	57,30	55,45	60	1F	10	26	56	40	66	0,422	RHP 66-T10-18RSB
19	60,48	58,65	66	1F	10	28	56	44	66	0,466	RHP 66-T10-19RSB
20	63,66	61,80	66	1F	12	30	56	46	66	0,520	RHP 66-T10-20RSB
21	66,85	65,00	71	1F	12	32	56	49	66	0,545	RHP 66-T10-21RSB
22	70,03	68,20	75	1F	12	34	56	52	66	0,570	RHP 66-T10-22RSB
23	73,21	71,35	77	1F	12	36	56	55	66	0,653	RHP 66-T10-23RSB
24	76,39	74,55	83	1F	12	38	56	58	66	0,736	RHP 66-T10-24RSB
25	79,58	77,75	83	1F	12	39	56	60	66	0,766	RHP 66-T10-25RSB
26	82,76	80,90	87	1F	12	39	56	60	66	0,816	RHP 66-T10-26RSB
27	85,94	84,10	91	1F	12	39	56	60	66	0,946	RHP 66-T10-27RSB
28	89,13	87,25	93	1F	12	39	56	60	66	0,960	RHP 66-T10-28RSB
30	95,49	93,65	99	1F	12	39	56	60	66	1,169	RHP 66-T10-30RSB
32	101,86	100,00	106	1F	12	42	56	65	66	1,300	RHP 66-T10-32RSB
35	111,41	109,55	115	1F	16	45	56	70	66	1,468	RHP 66-T10-35RSB
36	114,59	112,75	119	1F	16	45	56	70	66	1,637	RHP 66-T10-36RSB
38	120,96	119,10	125	1F	16	48	56	75	66	1,818	RHP 66-T10-38RSB
40	127,32	125,45	131	1F	16	52	56	80	66	1,999	RHP 66-T10-40RSB
42	133,69	131,85	-	1	16	57	56	80	66	2,178	RHP 66-T10-42RSB
44	140,06	138,20	-	1	16	52	56	88	66	2,357	RHP 66-T10-44RSB
45	143,24	141,40	-	1	16	58	56	90	66	2,593	RHP 66-T10-45RSB
48	152,79	150,95	-	1	16	62	56	95	66	2,830	RHP 66-T10-48RSB
54	171,89	170,05	-	1	16	65	56	100	66	3,342	RHP 66-T10-54RSB
57	181,44	179,60	-	1	16	72	56	110	66	3,854	RHP 66-T10-57RSB
60	190,99	189,15	-	1	16	72	56	110	66	4,366	RHP 66-T10-60RSB

Размеры даны в мм, если не указано иначе