

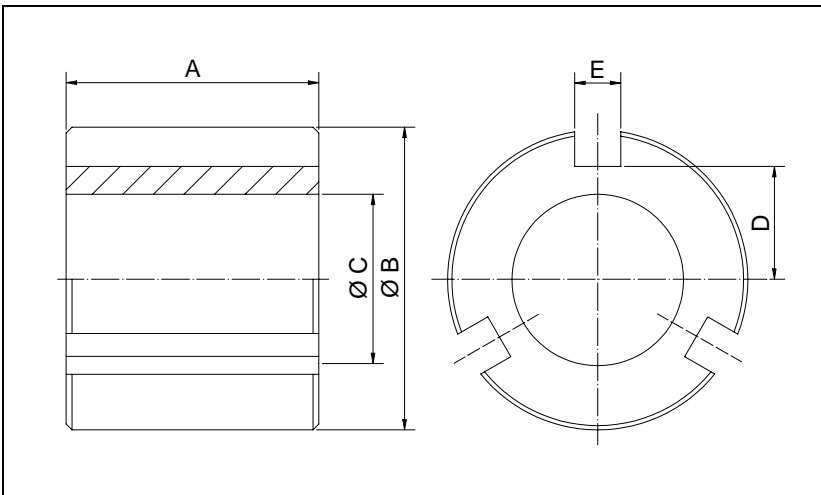
**MOZZI  
PER FRENI E FRIZIONI  
ELETTROMAGNETICHE  
Serie MZE**

**HUBS  
FOR ELETTROMAGNETIC  
BRAKES AND CLUTCHES  
Model MZE**

**DIMENSIONI (mm) • DIMENSIONS (mm)**

tipo size	A	B	C max	D	Dp	m	z	x	W +0/+0,5	k
MZE 083	28	26	18	32,2	30	1,5	20	-	11,34	3
MZE 094	30	36	28	43,5	40,5	1,5	27	+0,4	16,33	4
MZE 115	35	42	32	50,5	47,25	1,75	27	+0,41	19,07	4
MZE 140	38	56	42	66,7	62	2	31	+0,5	22,05	4
MZE 166	40	60	48	73,2	67,5	2,5	27	+0,5	27,45	4
MZE 198	46	76	60	88,2	82,5	2,5	33	+0,5	27,66	4

Dentatura : Dp=Diametro primitivo m=modulo z=numero denti x=fattore di correzione W=misura Wildhaber su k denti angolo pressione  $\alpha = 20^\circ$   
 Toothing : Dp=Diametral pitch m=module z=teeth number x=correction factor W=Wildhaber measure on k teeth pressure angle  $\alpha = 20^\circ$



**MOZZI PER LIMITATORI  
GSB  
Serie MZL**

**HUBS FOR LIMITERS  
GSB  
Model MZL**

**DIMENSIONI (mm) • DIMENSIONS (mm)**

tipo - size	A h11	B h11	C max	D	E	peso - weight (kg)
MZL 050	35	36	22	14,5	3 x 6	0,15
MZL 069	42	42,5	24	14	3 x 9	0,25
MZL 078	42	46,5	26	16	3 x 9	0,35
MZL 093	50	54,3	32	19	3 x 9	0,55
MZL 108	50	65,3	40	24,5	3 x 12	0,85
MZL 130	60	85	50	30,5	3 x 14	1,6
MZL 163	70	99,8	60	39	6 x 12,3	3,2