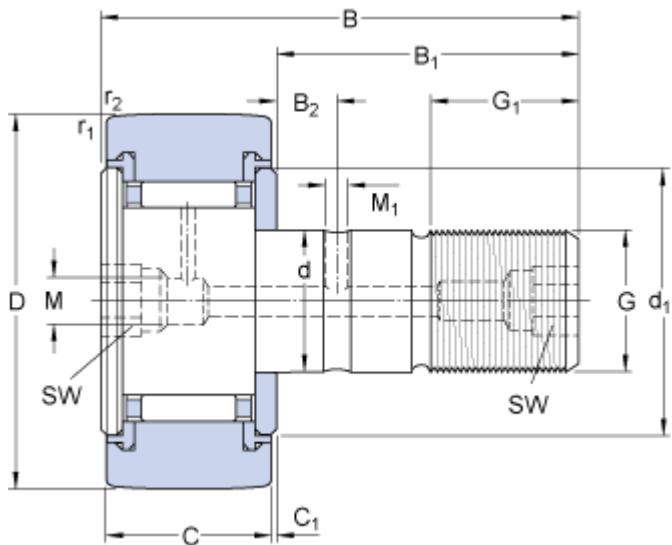


KR 30 PPA

Размеры



D	30	mm
d	12	mm
B	40	mm
C	14	mm
B ₁	25	mm
B ₂	6	mm
C ₁	0.6	mm
d ₁	23	mm
G	M 12x1.5	
G ₁	13	mm
M	4	mm
M ₁	3	mm
SW	6	mm
r _{1,2}	min. 0.6	mm

Расчётные данные

Номинальная динамическая грузоподъёмность	C	6.4	kN
Номинальная статическая грузоподъёмность	C ₀	8	kN
Предел усталостной прочности	P _u	0.88	kN
Максимальные динамические радиальные нагрузки	F _r	7.8	kN
Максимальные статические радиальные нагрузки	F _{0r}	11.2	kN
Предельная частота вращения		4800	r/min

Масса

Масса опорного ролика с цапфой	0.088	kg
--------------------------------	-------	----

Информация по монтажу

Рекомендуемый момент затяжки	22	N·m
------------------------------	----	-----

Соответствующие принадлежности

Пресс-маслёнка	NIP A1x4.5
Шестигранная гайка	M 12x1.5

