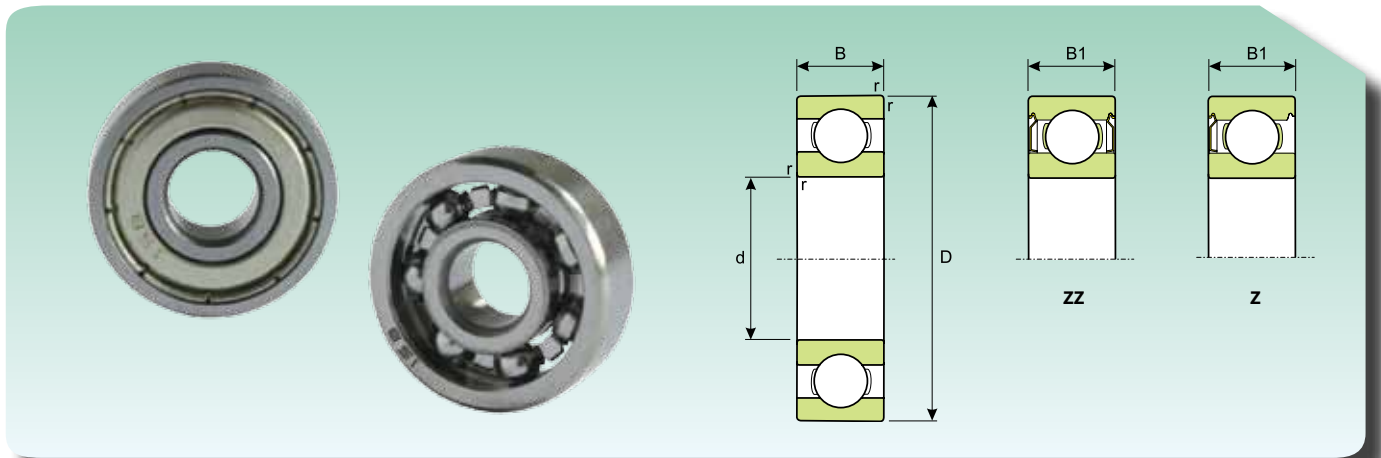


RADIAL-MINIATURKUGELLAGER (metrische Reihe)
МИНИАТЮРНЫЕ РАДИАЛЬНЫЕ ШАРИКОПОДШИПНИКИ (метрическая серия)



Abmessungen Размер					Tragzahl (kN) Коэффициент нагрузки (КН)		Kurzzeichen Обозначение	
d (mm)	D (mm)	r (mm)	B (mm)	B1 (mm)	Dynamisch Динамическая C	Statisch Статическая C ₀	Offen Открытый	Abgedichtet С защитной шайбой
7	11	0.15	2.5	3	0.35	0.16	MR117	MR117ZZ
	13	0.2	3	4	0.42	0.21	MR137	MR137ZZ
	14	0.15	3.5	5	0.91	0.45	687	687ZZ
	17	0.3	5	5	1.24	0.64	697	697ZZ
8	12	0.15	2.5	3.5	0.42	0.21	MR128	MR128ZZ
	14	0.2	3.5	4	0.63	0.31	MR148	MR148ZZ
	16	0.2	4	5	0.97	0.50	688	688ZZ
	19	0.3	6	6	1.73	0.88	698	698ZZ
	24	0.3	8	8	2.58	1.38	628	628ZZ
	28	0.3	9	9	3.54	1.99	638	638ZZ
9	17	0.2	4	5	1.03	0.55	689	689ZZ
	20	0.3	6	6	1.92	1.01	699	699ZZ
	24	0.3	7	7	2.60	1.38	609	609ZZ
	26	0.6	8	8	3.54	1.99	629	629ZZ