

Подшипники скольжения для линейного перемещения, серия 1 по стандарту ISO

Подшипники скольжения для линейного перемещения LPBR, имеющие те же размеры, что и шарикоподшипники LBBR, изготовлены из PAS-LX (сополимеры полиоксиметилена) с добавлением полиэтилена для обеспечения плавной работы без эффекта "залипания". Эти линейные подшипники скольжения являются самосмазывающимися при нормальных условиях работы и требуют минимального техобслуживания. Они обладают высокой статической грузоподъемностью и восприимчивы к ударным нагрузкам.

Для увеличения эффективности работы подшипников во время приработки компания SKF рекомендует

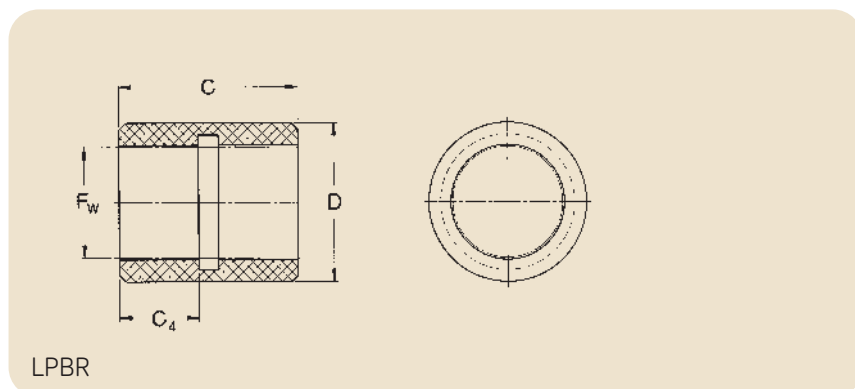
во время монтажа нанести тонкий слой смазочного материала, даже если подшипники будут работать затем "без смазки".

Подшипники скольжения LPBR предназначены для эксплуатации в условиях тяжелых ударных нагрузок и/или вибрации, а также при наличии высоких ускорений и скоростей, когда подшипник не нагружен. В данных рабочих условиях подшипники скольжения обеспечивают больший срок службы, чем шарикоподшипники для линейного перемещения. Однако в этом случае следует ожидать повышения трения.



Подшипники скольжения для линейного перемещения – LPBR

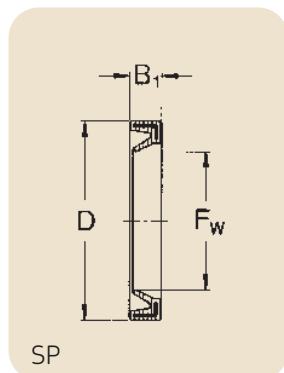
- закрытая конструкция



Размеры				Ном. грузоподъемность			Масса	Обозначение
F_w	D	C	C_4	динам. при 0,1 м/сек	статич. 4 м/сек	C_0		
мм				Н			кг	—
12	19,19	28	10	965	24	3 350	0,006	LPBR 12
14	21,21	28	12	1370	34	4750	0,007	LPBR 14
16	24,23	30	12	1 530	38	5 400	0,009	LPBR 16
20	28,24	30	13	2 080	52	7 350	0,011	LPBR 20
25	35,25	40	17	3 400	85	12 000	0,024	LPBR 25
30	40,27	50	20	4 800	120	17 000	0,033	LPBR 30
40	52,32	60	24	7 650	193	27 000	0,063	LPBR 40
50	62,35	70	27	10 800	270	38 000	0,088	LPBR 50

Подшипники скольжения для линейного перемещения изготавливаются с таким допуском наружного диаметра, при котором не требуется дополнительная осевая фиксация, при условии, что подшипники установлены в отверстие, обработанное с допуском J7 или J6.

Принадлежности для LPBR (уплотнения оси)



Специальные уплотнения			
Размеры			Обозначения
F_w	D	B_1	
мм			
12	19	3	SP-12x19x3
14	21	3	SP-14x21x3
16	24	3	SP-16x24x3
20	28	4	SP-20x28x4

Специальные уплотнения			
Размеры			Обозначения
F_w	D	B_1	
мм			
25	35	4	SP-25x35x4
30	40	4	SP-30x40x4
40	52	5	SP-40x52x5
50	62	5	SP-50x62x5