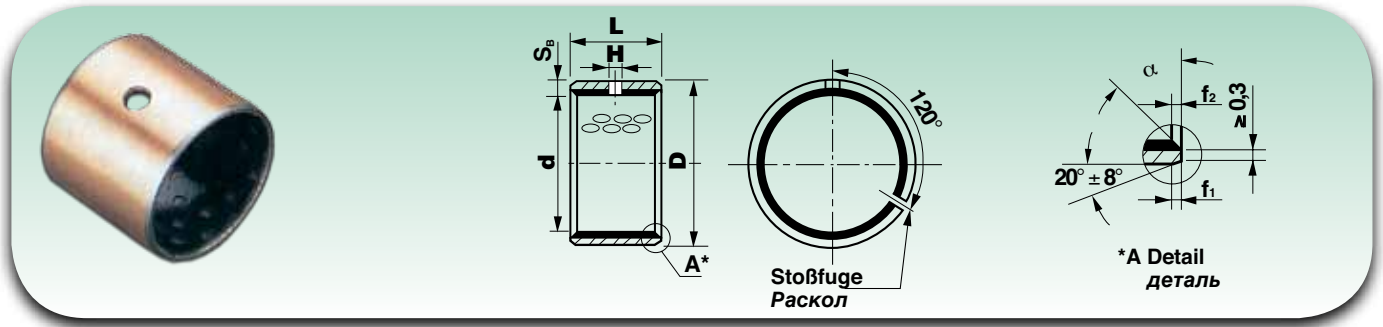




Buchsen SF-2 (Oberfläche mit Wabenstruktur) - Metrische Abmessungen - Втулки скольжения SF-2 (ячеистая поверхность) - Метрические размеры



Abmessungen (mm) Размеры (мм)			
d	D	L ^{±0,25}	H
6	8	8	⊗
		10	⊗
7	9	10	⊗
		12	⊗
8	10	8	4
		10	
		12	
10	12	8	4
		10	
		12	
		15	
12	14	10	4
		12	
		15	
		20	
13	15	10	4
		14	
		15	
14	16	20	4
		22	
		25	
		32	
		32	
15	17	10	4
		12	
		15	
		20	
16	18	10	4
		12	
		15	
		16	
		20	
18	20	15	4
		18	
		20	
		25	
20	23	10	4
		12	
		15	
		17	
		20	
		25	
22	25	30	6
		15	
		20	
		22	
		25	
24	27	15	6
		20	
		20	
		20	

Abmessungen (mm) Размеры (мм)			
d	D	L ^{±0,25}	H
24	27	25	6
		30	
25	28	10	6
		15	
		20	
		25	
		30	
		40	
		50	
28	31	30	6
28	32	20	6
		25	
		28	
		30	
30	34	15	6
		20	
		25	
		30	
		40	
32	36	20	6
		25	
		30	
		35	
		40	
35	39	15	6
		20	
		25	
		30	
		35	
36	40	35	6
37	41	20	6
		30	
40	44	20	8
		25	
		30	
		40	
		50	
45	50	20	8
		25	
		30	
		35	
		40	
		45	
		50	
50	55	20	8
		25	
		30	
		40	
		50	
		55	

Abmessungen (mm) Размеры (мм)			
d	D	L ^{±0,25}	H
50	55	60	8
55	60	20	8
		25	
		30	
		40	
		50	
		55	
60	65	60	8
		40	
		50	
		60	
65	70	70	8
		30	
		40	
		50	
70	75	60	8
		65	
		70	
		80	
		80	
		80	
75	80	40	9,5
		60	
		75	
		80	
80	85	40	9,5
		50	
		55	
		60	
		80	
		100	
85	90	30	9,5
		40	
		50	
		60	
		85	
		100	
90	95	40	9,5
		60	
		80	
		90	
95	100	100	9,5
		30	
		60	
		100	
100	105	30	9,5

*ohne Schmierloch - без смазочного отверстия
sale@technobearing.ru