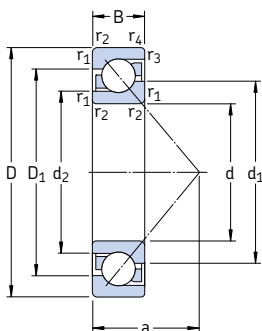


# Однорядные радиально-упорные шарикоподшипники

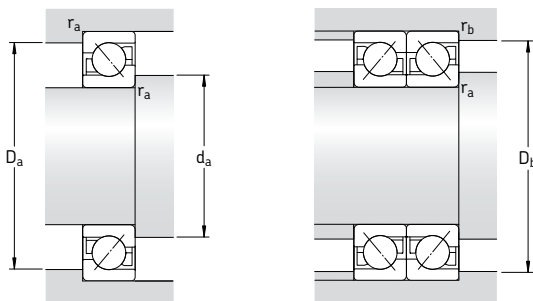
## d 10 – 25 мм



Основные размеры			Грузоподъемность		Граничная нагрузка по усталости $P_u$	Частота вращения		Масса	Обозначение <sup>1)</sup>	
d	D	B	дин.	стат.		номинальная	предельная		Подшипник универсального исполнения	Обычный подшипник
мм			кН	$C_0$	кН	об/мин		кг	–	
10	30	9	7,02	3,35	0,14	30 000	30 000	0,030	7200 BECBP	7200 BEP
12	32	10	7,61	3,8	0,16	26 000	26 000	0,036	7201 BECBP	7201 BEP
	37	12	10,6	5	0,208	24 000	24 000	0,063	–	7301 BEP
15	35	11	9,5	5,1	0,216	26 000	26 000	0,045	* 7202 BECBP	–
	35	11	8,84	4,8	0,204	24 000	24 000	0,045	–	7202 BEP
	42	13	13	6,7	0,28	20 000	20 000	0,081	7302 BECBP	7302 BEP
17	40	12	11	5,85	0,25	22 000	22 000	0,064	* 7203 BECBP	–
	40	12	10,4	5,5	0,236	20 000	20 000	0,064	–	7203 BEP
	40	12	11,1	6,1	0,26	20 000	20 000	0,064	–	7203 BEY
	40	12	11	5,85	0,25	22 000	22 000	0,070	* 7203 BECBM	–
	47	14	15,9	8,3	0,355	19 000	19 000	0,11	7303 BECBP	7303 BEP
20	47	14	14,3	8,15	0,345	19 000	19 000	0,11	* 7204 BECBP	–
	47	14	13,3	7,65	0,325	18 000	18 000	0,11	–	7204 BEP
	47	14	14	8,3	0,355	18 000	18 000	0,11	7204 BECBY	–
	47	14	13,3	7,65	0,325	18 000	19 000	0,11	7204 BECBM	–
25	52	15	19	10	0,425	18 000	18 000	0,14	* 7304 BECBP	–
	52	15	17,4	9,5	0,4	16 000	16 000	0,14	–	7304 BEP
	52	15	19	10,4	0,44	16 000	16 000	0,15	7304 BECBY	7304 BEY
	52	15	19	10	0,425	18 000	18 000	0,15	* 7304 BECBM	–
25	52	15	15,6	10	0,43	17 000	17 000	0,13	* 7205 BECBP	–
	52	15	14,8	9,3	0,4	15 000	15 000	0,13	–	7205 BEP
	52	15	15,6	10,2	0,43	15 000	15 000	0,13	7205 BECBY	7205 BEY
	52	15	15,6	10	0,43	17 000	17 000	0,14	* 7205 BECBM	–
	62	17	26,5	15,3	0,655	15 000	15 000	0,23	* 7305 BECBP	–
	62	17	24,2	14	0,6	14 000	14 000	0,23	–	7305 BEP
62	17	26	15,6	0,655	14 000	14 000	0,24	7305 BECBY	7305 BEY	
62	17	26,5	15,3	0,655	15 000	15 000	0,24	* 7305 BECBM	–	

\* Подшипник SKF Explorer

<sup>1)</sup> Имеющиеся в производстве исполнения → матрица 1 на стр. 417


**Размеры**
**Размеры сопряженных деталей**

d	d <sub>1</sub> -	d <sub>2</sub> -	D <sub>1</sub> -	r <sub>1,2</sub> МИН.	r <sub>3,4</sub> МИН.	a	d <sub>a</sub> МИН.	D <sub>a</sub> МАКС.	D <sub>b</sub> МАКС.	r <sub>a</sub> МАКС.	r <sub>b</sub> МАКС.
мм	мм										
<b>10</b>	18,3	14,6	22,9	0,6	0,3	13	14,2	25,8	27,6	0,6	0,3
<b>12</b>	20,2 21,8	16,6 17	25 28,3	0,6 1	0,3 0,6	14,4 16,3	16,2 17,6	27,8 31,4	29,6 32,8	0,6 1	0,3 0,6
<b>15</b>	22,7 22,7 26	19 19 20,7	27,8 27,8 32,6	0,6 0,6 1	0,3 0,3 0,6	16 16 18,6	19,2 19,2 20,6	30,8 30,8 36,4	32,6 32,6 37,8	0,6 0,6 1	0,3 0,3 0,6
<b>17</b>	26,3 26,3 26,3 26,3 28,7	21,7 21,7 21,7 21,7 22,8	31,2 31,2 31,2 31,2 36,2	0,6 0,6 0,6 0,6 1	0,6 0,6 0,6 0,6 0,6	18 18 18 18 20,4	21,2 21,2 21,2 21,2 22,6	35,8 35,8 35,8 35,8 41,4	35,8 35,8 35,8 35,8 42,8	0,6 0,6 0,6 0,6 1	0,6 0,6 0,6 0,6 0,6
<b>20</b>	30,8 30,8 30,8 30,8	25,9 25,9 25,9 25,9	36,5 36,5 36,5 36,5	1 1 1 1	0,6 0,6 0,6 0,6	21 21 21 21	25,6 25,6 25,6 25,6	41,4 41,4 41,4 41,4	42,8 42,8 42,8 42,8	1 1 1 1	0,6 0,6 0,6 0,6
	33,3 33,3 33,3 33,3	26,8 26,8 26,8 26,8	40,4 40,4 40,4 40,4	1,1 1,1 1,1 1,1	0,6 0,6 0,6 0,6	22,8 22,8 22,8 22,8	27 27 27 27	45 45 45 45	47,8 47,8 47,8 47,8	1 1 1 1	0,6 0,6 0,6 0,6
<b>25</b>	36,1 36,1 36,1 36,1	30,9 30,9 30,9 30,9	41,5 41,5 41,5 41,5	1 1 1 1	0,6 0,6 0,6 0,6	23,7 23,7 23,7 23,7	30,6 30,6 30,6 30,6	46,4 46,4 46,4 46,4	47,8 47,8 47,8 47,8	1 1 1 1	0,6 0,6 0,6 0,6
	39,8 39,8 39,8 39,8	32,4 32,4 32,4 32,4	48,1 48,1 48,1 48,1	1,1 1,1 1,1 1,1	0,6 0,6 0,6 0,6	26,8 26,8 26,8 26,8	32 32 32 32	55 55 55 55	57,8 57,8 57,8 57,8	1 1 1 1	0,6 0,6 0,6 0,6