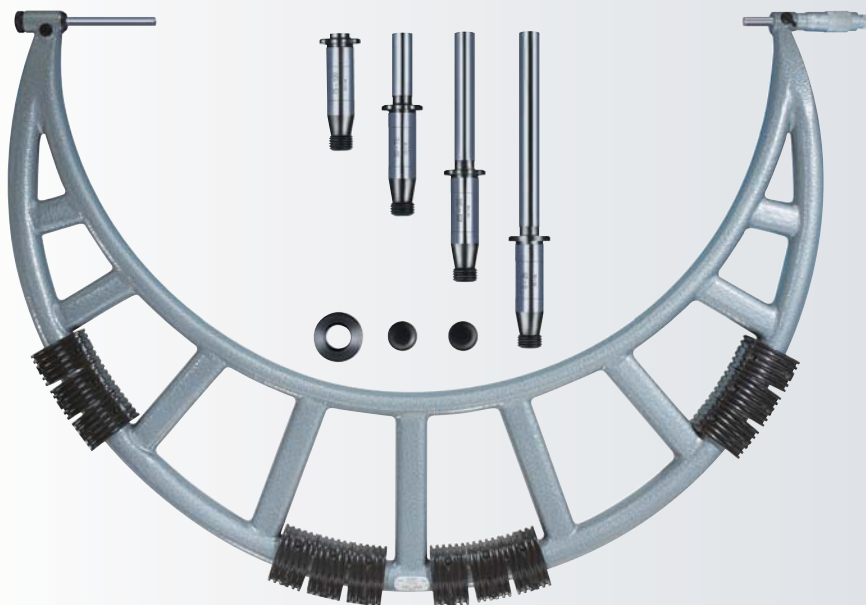


ISOMASTER AB со сменными измерительными наконечниками

Легкие, но жесткие микрометры с измерительными наконечниками. Один набор (№ 00140101) состоит из 4 сменных наконечников с приращением длины 25 мм. Наконечники в наборах отрегулированы и пронумерованы, что делает ненужной корректировку показаний всякий раз при смене наконечника.



№	Измерительные наконечники		
	мм	мкм	мкм
00111901	0 ÷ 100	6	3
00111902	100 ÷ 200	7	4,5
00111903	200 ÷ 300	8	7
00111904	300 ÷ 400	9	9
00111905	400 ÷ 500	10	9
00111906	500 ÷ 600	11	9
00111907	600 ÷ 700	12	10
00111908	700 ÷ 800	13	12
00111909	800 ÷ 900	14	12
00111910	900 ÷ 1000	15	16
00111911	1000 ÷ 1100	16	16
00111912	1100 ÷ 1200	17	17
00111913	1200 ÷ 1300	18	17
00111914	1300 ÷ 1400	19	17
00111915	1400 ÷ 1500	20	18

Индикатор часового типа для микрометров AB

Может использоваться вместо сменных наконечников для микрометров серии AB. Облегчает нахождение кульминационной точки. Обеспечивает постоянное измерительное усилие. Поставляется в качестве стандартного аксессуара с микрометрами серии ABV.

№
00140301



DIN 863 T3
(тип D16)
NF E 11-090



0,01 мм



0 .. 500 мм:
пластичный чугун
500 .. 1500 мм:
стальная труба с
изолированными рукоятками
Макс. изгиб рамки при изм.
усилии 10 Н:
см. таблицу



Измерительные
поверхности из
карбида вольфрама



∅ 8 мм



0,5 мм



Макс. 10 Н



Деревянный футляр



Идентификационный
номер



Сертификат
соответствия



± 1,5 мм



0,01 мм



Измерительные
поверхности из
карбида вольфрама



∅ 8 мм



Макс. 10 Н



Изм. элемент:
хвостовик ∅ 11 мм,
длина 100 мм.

Индикатор час. типа:
№ 01410201
Циферблат: ∅ 40 мм,
Шкала градуирована для
измерений в двух направлениях.



Идентификационный
номер



С индикатором и
креплением



Сертификат
соответствия