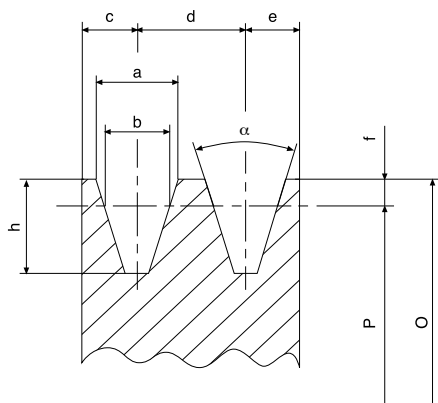


Все шкивы под клиновые ремни изготовлены в соответствии с нормами ISO 4183 и DIN 2211-3.

В качестве материала для изготовления данных шкивов используется литейный чугун EN-GJL-200 UNI EN 1561. После механической обработки все шкивы подвергаются фосфатированию.

Для всех шкивов выполнена статическая балансировка и они пригодны для окружных скоростей до 35 м/с.

В настоящем каталоге предлагаются шкивы для клиновых ремней SPZ, SPA, SPB, SPC под втулку тапербуш, а также с черновым отверстием под расточку.



Расчет окружной скорости V_p в м/с:

$$V_p = \frac{\pi \cdot P \cdot n}{60 \cdot 1000} \approx \frac{P \cdot n}{19100}, \quad V_p \leq 35 \text{ м/с}$$

где:

P – расчетный диаметр, мм

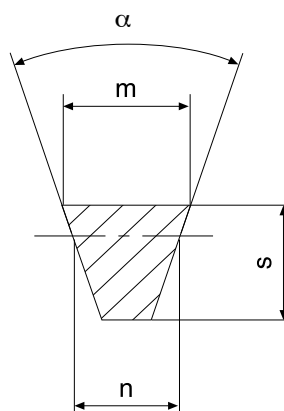
n – скорость вращения, об./мин

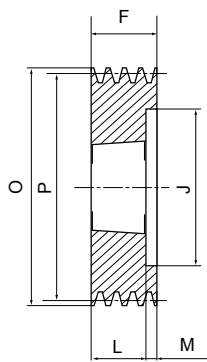
Размеры канавок

Профиль канавки	a, мм	b, мм	c, мм	d, мм	e, мм	f, мм	h, мм	$\alpha = 34^\circ$	$\alpha = 38^\circ$
SPZ	9,7	8,5	8	12	8	2	11	$P \leq 80$	$P > 80$
SPA	12,7	11	10	15	10	2,8	13,8	$P \leq 118$	$P > 118$
SPB	16,3	14	12,5	19	12,5	3,5	17,5	$P \leq 190$	$P > 190$
SPC	22	19	17	25,5	17	4,8	23,8	$P \leq 315$	$P > 315$

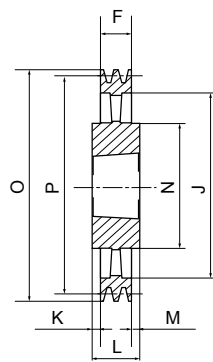
Размеры ремня

Профиль	m, мм	s, мм	n, мм
SPZ	9,7	8	8,5
SPA	12,7	10	11
SPB	16,3	13	14
SPC	22	18	19

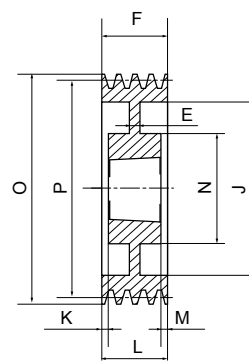




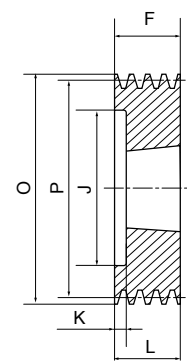
исп. 2



исп. 4



исп. 6



исп. 8

SPB/3

КОД	Тип	Количество канавок	P, мм	O, мм	Исп.	Втулка тапербуш	Макс. отверстие втулки тапербуш, мм	E, мм	F, мм	J, мм	K, мм	L, мм	M, мм	N, мм
BT01003	SPB100-03	3	100	107	8	1610	42	-	63	62	38,0	25	-	-
BT01063	SPB106-03	3	106	113	8	1610	42	-	63	67	38,0	25	-	-
BT01123	SPB112-03	3	112	119	8	1610	42	-	63	72	38,0	25	-	-
BT01183	SPB118-03	3	118	125	2	1610	42	-	63	78	-	25	38,0	-
BT01253	SPB125-03	3	125	132	2	2012	50	-	63	82	-	32	31,0	-
BT01323	SPB132-03	3	132	139	2	2012	50	-	63	89	-	32	31,0	-
BT01403	SPB140-03	3	140	147	2	2012	50	-	63	97	-	32	31,0	-
BT01503	SPB150-03	3	150	157	2	2517	60	-	63	107	-	45	18,0	-
BT01603	SPB160-03	3	160	167	2	2517	60	-	63	117	-	45	18,0	-
BT01703	SPB170-03	3	170	177	2	2517	60	-	63	127	-	45	18,0	-
BT01803	SPB180-03	3	180	187	2	2517	60	-	63	137	-	45	18,0	-
BT01903	SPB190-03	3	190	197	2	2517	60	-	63	147	-	45	18,0	-
BT02003	SPB200-03	3	200	207	2	2517	60	-	63	157	-	45	18,0	-
BT02123	SPB212-03	3	212	219	6	2517	60	15	63	169	-	45	18,0	117
BT02243	SPB224-03	3	224	231	6	2517	60	15	63	181	-	45	18,0	117
BT02363	SPB236-03	3	236	243	6	2517	60	15	63	193	-	45	18,0	117
BT02503	SPB250-03	3	250	257	6	3020	75	20	63	207	-	51	12,0	144
BT02803	SPB280-03	3	280	287	6	3020	75	20	63	237	6,0	51	6,0	144
BT03003	SPB300-03	3	300	307	6	3020	75	20	63	257	6,0	51	6,0	144
BT03153	SPB315-03	3	315	322	6	3020	75	20	63	272	6,0	51	6,0	144
BT03353	SPB335-03	3	335	342	6	3020	75	20	63	292	6,0	51	6,0	144
BT03553	SPB355-03	3	355	362	6	3020	75	15	63	312	6,0	51	6,0	144
BT04003	SPB400-03	3	400	407	4	3535	90	-	63	357	13,0	89	13,0	175
BT04503	SPB450-03	3	450	457	4	3535	90	-	63	407	-	89	26,0	175
BT05003	SPB500-03	3	500	507	4	3535	90	-	63	457	-	89	26,0	175
BT05603	SPB560-03	3	560	567	4	3535	90	-	63	517	-	89	26,0	175
BT06303	SPB630-03	3	630	637	4	3535	90	-	63	587	-	89	26,0	175
BT07103	SPB710-03	3	710	717	4	3535	90	-	63	664	13,0	89	13,0	175
BT08003	SPB800-03	3	800	807	4	3535	90	-	63	754	13,0	89	13,0	175
BT09003	SPB900-03	3	900	907	4	3535	90	-	63	854	13,0	89	13,0	175
BT10003	SPB1000-03	3	1000	1007	4	4040	100	-	63	954	19,5	102	19,5	210
BT12503	SPB1250-03	3	1250	1257	4	4040	100	-	63	1204	19,5	102	19,5	210

