

Базовые индикаторы часового типа ETALON 0,01 мм

Стандартные модели и модели с большим измерительным диапазоном



№						
	мм	мм	мм		мм	Н
01419047	0,01	5	40	●	0,5	0 ÷ 25 ÷ 50 ≈1
01419048	0,01	10	58	-	1	0 ÷ 50 ÷ 100 ≈1
01419049	0,01	30	58	●	1	0 ÷ 50 ÷ 100 1,5 ÷ 2
01419050	0,01	50	58	●	1	0 ÷ 50 ÷ 100 1,5 ÷ 2

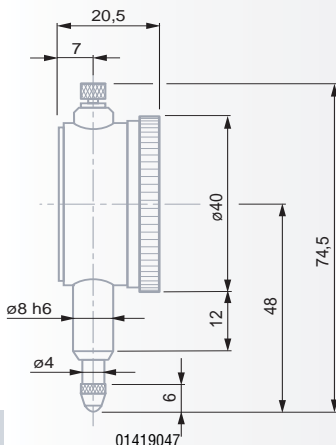
Устройство отвода

01462003 Подъёмный рычаг

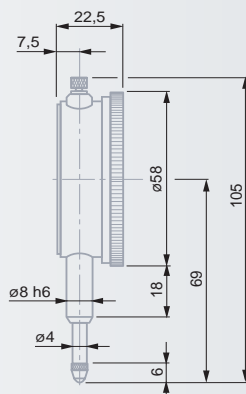
Задние стенки с центральной проушиной или постоянным магнитом, см. страницу E-47.

Максимально допустимые погрешности (МРЕ)

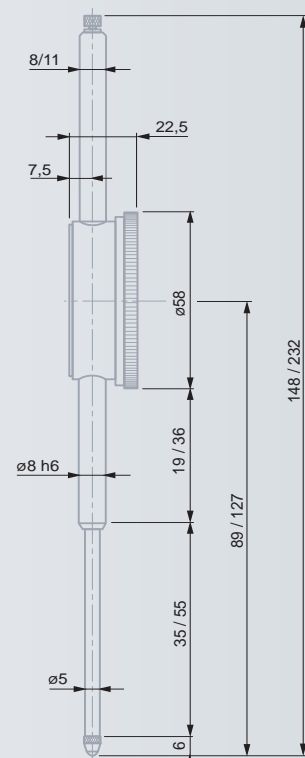
	мм	5	10	30	50	
	Диапазон отклонения	мкм	12	15	20	25
	Диапазон отклонения в локальном измерительном диапазоне 0,1	мкм	6	8	9	12
	Повторяемость	мкм	3	3	3	3



01419047



01419048



01419049 - 01419050



EN ISO 463
Заводской стандарт



0,01 мм



Æ 40 мм: 2,2 мм
Æ 58 мм: 1,5 мм



Вращающийся
циферблат



Цельнометаллический корпус.
Крепежный шток и
плунжер сделаны из
закаленной нержавеющей стали



С противоударной
защитой и без неё



Регулируемые маркеры
допуска. Резьба
для изм. вставки:
M2,5



См. таблицу
напротив



Установленный
измерительный
наконечник со стальным
шариком Æ 3,175 мм
(смонтирован)



Пластиковый футляр
или картонная
коробка



Идентификационный
номер



Сертификат
соответствия