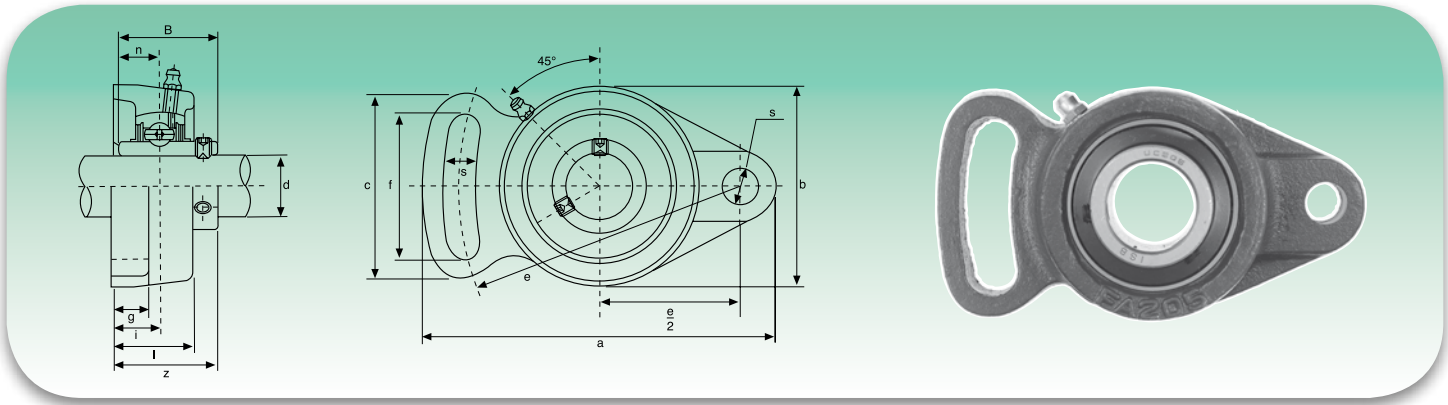


UCFA2 Normale Reihe - Нормальная серия



Typ Тип	Abmessungen - Размеры													Bef.Bolz. Креп. винт	Tragzahlen (N) Коэффициент нагрузки (H)		Lager Подшипник	Gehäuse Корпус	Gewicht Вес																
	d	a	e	i	g	l	s	b	z	f	c	B	n		dynamisch C Динамическая C	statisch C ₀ Статическая C ₀				kg															
	mm/Zoll - мм/дюйм														mm/Zoll - мм/дюйм																				
UCFA201	12	98	78	15	12	25,5	10	60	33,3	40	50	31	12,7	M8	12160	6318	UC201 UC201-8	FA204	0,50																
UCFA201-8	¾	355/64	35/64	19/32	15/32	1	25/64	23/8	15/16	137/64	131/32	1,2205	0,500	5/16								0,49													
UCFA202	15	98	78	15	12	25,5	10	60	33,3	40	50	31	12,7	M8	12160	6318	UC202 UC202-9 UC202-10	FA204	0,49																
UCFA202-9	9/16	355/64	35/64	19/32	15/32	1	25/64	23/8	15/16	137/64	131/32	1,2205	0,500	5/16								0,49													
UCFA202-10	5/8																																	0,49	
UCFA203	17	98	78	15	12	25,5	10	60	33,3	40	50	31	12,7	M8	12160	6318	UC203 UC203-11	FA204	0,48																
UCFA203-11	11/16	355/64	35/64	19/32	15/32	1	25/64	23/8	15/16	137/64	131/32	1,2205	0,500	5/16								0,47													
UCFA204	20	98	78	15	12	25,5	10	60	33,3	40	50	31	12,7	M8	12160	6318	UC204 UC204-12	FA204	0,46																
UCFA204-12	¾	355/64	35/64	19/32	15/32	1	25/64	23/8	15/16	137/64	131/32	1,2205	0,500	5/16								0,46													
UCFA205	25	124	98	16	14	27	13	70	35,8	51	65	34,1	14,3	M10	13300	7457	UC205 UC205-13 UC205-14 UC205-15 UC205-16	FA205	0,66																
UCFA205-13	13/16	47/8	355/64	5/8	35/64	11/6	33/64	2¾	113/32	21/64	29/16	1,3425	0,563	3/8								0,70													
UCFA205-14	7/8																																	0,69	
UCFA205-15	15/16																																		0,67
UCFA205-16	1																																		0,66
UCFA206	30	141	115	18	14	31	13	83	40,2	58	72	38,1	15,9	M10	18525	10735	UC206 UC206-17 UC206-18 UC206-19 UC206-20	FA206	0,93																
UCFA206-17	11/16	535/64	417/32	45/64	35/64	17/32	33/64	317/64	119/32	29/32	227/32	1,5000	0,626	3/8								0,96													
UCFA206-18	11/8																																	0,95	
UCFA206-19	13/16																																		0,93
UCFA206-20	1¼																																		0,92
UCFA207	35	155	128	19	16	34	15	96	44,4	66	82	42,9	17,5	M12	24415	14630	UC207 UC207-20 UC207-21 UC207-22 UC207-23	FA207	1,46																
UCFA207-20	1¼	67/64	53/64	¾	5/8	111/32	19/32	325/32	1¾	219/32	315/64	1,6890	0,689	7/16								1,52													
UCFA207-21	15/16																																	1,49	
UCFA207-22	13/8																																		1,46
UCFA207-23	17/16																																		1,43
UCFA208	40	171	142	21	16	38	15	105	51,2	71	87	49,2	19	M12	27645	16910	UC208 UC208-24 UC208-25	FA208	1,78																
UCFA208-24	1½	47/64	519/32	53/64	5/8	1½	19/32	49/64	21/64	251/64	327/64	1,9370	0,748	7/16								1,82													
UCFA208-25	19/16																																	1,79	
UCFA209	45	179	146	22	18	40	17	111	52,2	72	90	49,2	19	M14	32395	20235	UC209 UC209-26 UC209-27 UC209-28	FA209	2,03																
UCFA209-26	15/8	73/64	5¾	55/64	45/64	137/64	43/64	43/8	21/16	253/64	335/64	1,9370	0,748	½								2,13													
UCFA209-27	111/16																																	2,09	
UCFA209-28	1¾																																		2,05
UCFA210	50	189	155	22	18	40	17	116	54,6	76	94	51,6	19	M14	33345	22135	UC210 UC210-29 UC210-30 UC210-31 UC210-32	FA210	2,23																
UCFA210-29	113/16	77/16	67/64	55/64	45/64	137/64	43/64	49/16	25/32	3	345/64	2,0315	0,748	½								2,35													
UCFA210-30	17/8																																	2,30	
UCFA210-31	115/16																																		2,25
UCFA210-32	2																	2,21																	
UCFA211	55	216	182	25	20	44	17	133	58,4	86	104	55,6	22,2	M14	41230	27930	UC211 UC211-32 UC211-33 UC211-34 UC211-35	FA211	3,2																
UCFA211-32	2	8½	711/64	63/64	25/32	147/64	43/64	551/64	25/16	325/64	43/32	2,1890	0,874	½								4,5													
UCFA211-33	21/16																																	4,20	
UCFA211-34	21/8																																		4,10
UCFA211-35	23/16																																		4,00
UCFA212	60	240	202	29	20	48	19	140	68,7	100	118	65,1	25,4	M16	49780	34390	UC212 UC212-36 UC212-37 UC212-38 UC212-39	FA212	-																
UCFA212-36	2¼	929/64	761/64	19/64	25/32	17/8	¾	5½	223/32	315/16	441/64	2,5630	1,000	5/8								-													
UCFA212-37	25/16																																	-	
UCFA212-38	23/8																																		-
UCFA212-39	27/16																																		-
UCFA213	65	250	210	30	20	50	19	155	69,7	102	122	65,1	25,4	M16	54340	38095	UC213 UC213-40 UC213-41	FA213	-																
UCFA213-40	2½	927/32	817/64	13/16	25/32	131/32	¾	63/32	2¾	41/64	451/64	2,5630	1,000	5/8								-													
UCFA213-41	29/16																																	-	

Lieferbar aus rostfreiem Stahl Gehäuse: AISI 304 - Lager: AISI 440C - Поставляется в исполнении из нержавеющей стали Корпус: AISI 304 - Подшипник: AISI 440C
Auf Anfrage mit Lager SA (SAFA) lieferbar - На заказ поставляется с подшипником серии SA (SAFA)