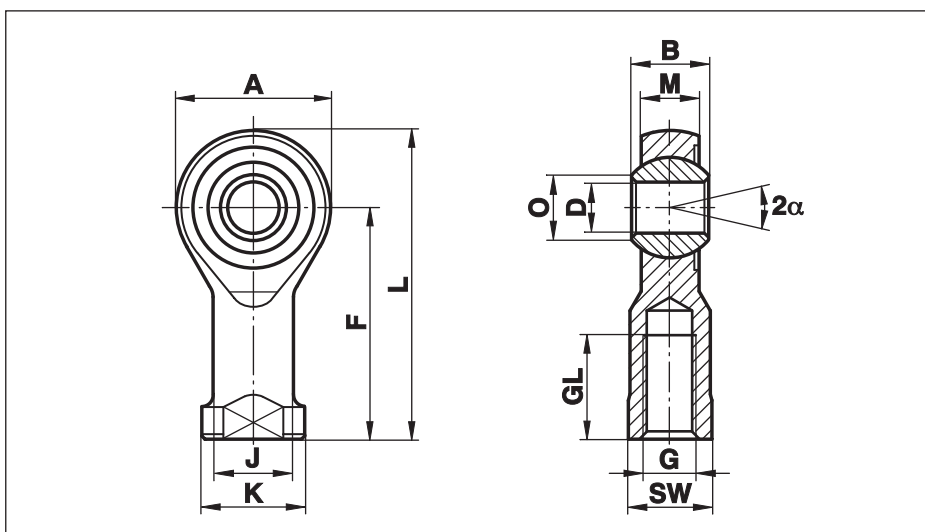


# Шарнирные головки Серии K – Сталь по Стали

## Серия GIO

Шарнирные головки с внутренней резьбой, из стали или закаленной стали, покрытые цинком, без внутренней вставки, сталь по стали.

Высокие осевые нагрузки в одном направлении. Ограничения на осцилляционные колебания.



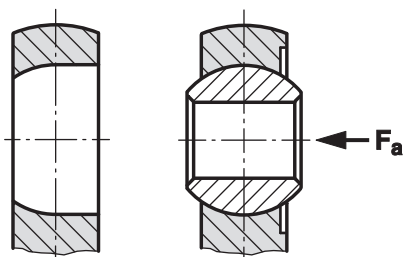
Размер (D)	B	M	A	F	L	K	J	O	SW	G	GL	Статическая грузоподъемность C <sub>0</sub> kN	Динамическая грузоподъемность C kN	Максимальная скорость об/мин	Вес г
5	8	6,00	18	27	36	11	9,0	7,7	9	M 5	10	12,0	2,2	Не использовать для полных оборотов	18
6	9	6,75	20	30	40	13	10,0	8,9	11	M 6	12	14,3	2,8		27
8	12	9,00	24	36	48	16	12,5	10,4	13	M 8	16	21,7	4,6		46
10	14	10,50	28	43	57	19	15,0	12,9	17	M 10	20	27,8	6,5		76
12	16	12,00	32	50	66	22	17,5	15,4	19	M 12	22	35,0	8,5		115
14	19	13,50	36	57	75	25	20,0	16,8	22	M 14	25	32,5	11,0		170
16	21	15,00	42	64	85	27	22,0	19,3	22	M 16	28	46,0	14,0		230
20	25	18,00	50	77	102	34	27,5	24,3	32	M 20x1,5	33	63,0	20,0	415	

## Материалы:

**Корпус:** до размера 12 выточен из стали 9SMnPb28K, 12L13  
от размера 14 кованный, закаленный C22, M1023

**Внутреннее кольцо:** Подшипниковая сталь 100Cr6, Aisi 52100, закаленная, шлифованная, полированная

Соединения типа Setor смотри страницу 40.



Отверстие в стальном корпусе имеет цилиндрическую форму с одной стороны и от середины корпуса шарнирной головки далее имеет такую кривизну, которая соответствует по форме внутреннему кольцу, имеющую форму шара (смотри рисунок). Следовательно, в указанном направлении возможна большая осевая нагрузка.