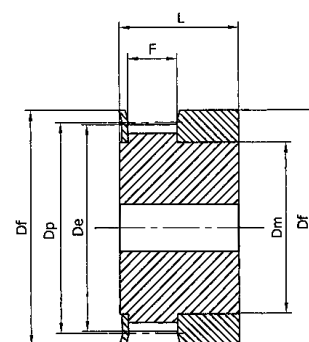


ST 10 (шаг 10 мм) для ремня шириной 25 мм

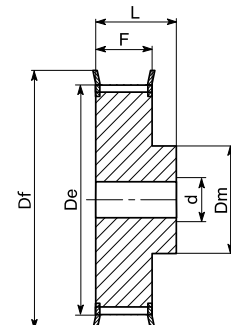
Обозначение	КОД	Тип шкива	Типоразмер реборды	К-во зубьев	De, мм	Df, мм	Dm, мм	F, мм	L, мм	d, мм	Масса, кг
40 ST10/15-2	40ST115	6F	F19	15	45,90	51	32	30	40	8	0,152
40 ST10/16-2	40ST116	6F	F20	16	49,05	54	35	30	40	8	0,176
40 ST10/18-2	40ST118	6F	F22	18	55,45	60	40	30	40	8	0,224
40 ST10/19-2	40ST119	6F	F25	19	58,60	66	44	30	40	8	0,247
40 ST10/20-2	40ST120	6F	F25	20	61,80	66	46	30	40	8	0,276
40 ST10/22-2	40ST122	6F	F27	22	68,15	75	52	30	40	8	0,337
40 ST10/24-2	40ST124	6F	F29	24	74,55	83	58	30	40	8	0,392
40 ST10/25-2	40ST125	6F	F29	25	77,70	83	60	30	40	8	0,422
40 ST10/26-2	40ST126	6F	F30	26	80,90	87	60	30	40	8	0,477
40 ST10/27-2	40ST127	6F	F31	27	84,10	91	60	30	40	8	0,536
40 ST10/28-2	40ST128	6F	F32	28	87,25	93	60	30	40	8	0,540
40 ST10/30-2	40ST130	6F	F33	30	93,65	97	60	30	40	8	0,640
40 ST10/32-2	40ST132	6F	F35	32	100,00	106	65	30	40	10	0,693
40 ST10/36-2	40ST136	6F	F38	36	112,75	120	70	30	40	10	0,873
40 ST10/40-2	40ST140	6F	F42	40	125,45	135	80	30	40	10	1,067
40 ST10/44-0	40ST144	6	-	44	138,20	-	88	30	40	10	1,350
40 ST10/48-0	40ST148	6	-	48	150,95	-	95	30	40	16	1,516
40 ST10/60-0	40ST160	6	-	60	189,10	-	110	30	40	16	2,339



Тип 1F

ST 10 (шаг 10 мм) для ремня шириной 32 мм

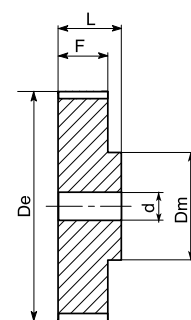
Обозначение	КОД	Тип шкива	Типоразмер реборды	К-во зубьев	De, мм	Df, мм	Dm, мм	F, мм	L, мм	d, мм	Масса, кг
47 ST10/18-2	47ST118	6F	F22	18	55,45	60	40	37	47	10	0,253
47 ST10/19-2	47ST119	6F	F25	19	58,60	66	44	37	47	10	0,286
47 ST10/20-2	47ST120	6F	F25	20	61,80	66	46	37	47	12	0,322
47 ST10/22-2	47ST122	6F	F27	22	68,15	75	52	37	47	12	0,393
47 ST10/24-2	47ST124	6F	F29	24	74,55	83	58	37	47	12	0,475
47 ST10/25-2	47ST125	6F	F29	25	77,70	83	60	37	47	12	0,527
47 ST10/26-2	47ST126	6F	F30	26	80,90	87	60	37	47	12	0,564
47 ST10/27-2	47ST127	6F	F31	27	84,10	91	60	37	47	12	0,602
47 ST10/28-2	47ST128	6F	F32	28	87,25	93	60	37	47	12	0,642
47 ST10/30-2	47ST130	6F	F33	30	93,65	97	60	37	47	12	0,740
47 ST10/32-2	47ST132	6F	F35	32	100,00	106	65	37	47	12	0,844
47 ST10/36-2	47ST136	6F	F38	36	112,75	120	70	37	47	16	1,063
47 ST10/40-2	47ST140	6F	F42	40	125,45	135	80	37	47	16	1,317
47 ST10/44-0	47ST144	6	-	44	138,20	-	88	37	47	16	1,611
47 ST10/48-0	47ST148	6	-	48	150,95	-	95	37	47	16	1,931
47 ST10/60-0	47ST160	6	-	60	189,10	-	110	37	47	16	3,004



Тип 6F

ST 10 (шаг 10 мм) для ремня шириной 50 мм

Обозначение	КОД	Тип шкива	Типоразмер реборды	К-во зубьев	De, мм	Df, мм	Dm, мм	F, мм	L, мм	d, мм	Масса, кг
66 ST10/18-2	66ST118	6F	F22	18	55,45	60	40	56	66	10	0,422
66 ST10/19-2	66ST119	6F	F25	19	58,60	66	44	56	66	10	0,466
66 ST10/20-2	66ST120	6F	F25	20	61,80	66	46	56	66	12	0,520
66 ST10/22-2	66ST122	6F	F27	22	68,15	75	52	56	66	12	0,570
66 ST10/24-2	66ST124	6F	F29	24	74,55	83	58	56	66	12	0,736
66 ST10/25-2	66ST125	6F	F29	25	77,70	83	60	56	66	12	0,766
66 ST10/26-2	66ST126	6F	F30	26	80,90	87	60	56	66	12	0,816
66 ST10/27-2	66ST127	6F	F31	27	84,10	91	60	56	66	12	0,946
66 ST10/28-2	66ST128	6F	F32	28	87,25	93	60	56	66	12	0,960
66 ST10/30-2	66ST130	6F	F33	30	93,65	97	60	56	66	12	1,169
66 ST10/32-2	66ST132	6F	F35	32	100,00	106	65	56	66	12	1,300
66 ST10/36-2	66ST136	6F	F38	36	112,75	120	70	56	66	16	1,637
66 ST10/40-2	66ST140	6F	F42	40	125,45	135	80	56	66	16	1,999
66 ST10/44-0	66ST144	6	-	44	138,20	-	88	56	66	16	2,357
66 ST10/48-0	66ST148	6	-	48	150,95	-	95	56	66	16	2,830
66 ST10/60-0	66ST160	6	-	60	189,10	-	110	56	66	16	4,368



Тип 6

Материал: алюминий 6082
T6 UNI 9006/4, пригодный
для анодной обработки

