

**Стандартные прецизионные индикаторы
TESA YE, MERCER и COMPAC
Ø 58 мм, 0,01 мм, большой диапазон измерения**



EN ISO 463
Заводской стандарт

0,01 мм

1,5 мм

Вращающийся
циферблат

Цельнометаллический
корпус. Крепежный
шток и плунжер из
закаленной нержавеющей
стали
Регулируемые мар-
керы допусков.

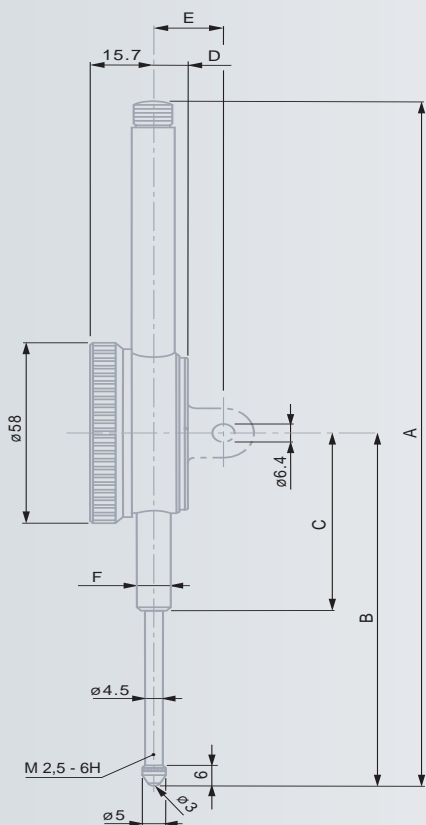
Резьба для измери-
тельного наконеч-
ника: М 2,5

Установленный
измерительный на-
конечник со стальным
шариком ± 3 мкм

Картонная упаковка

Идентификационный
номер соответствия

Протокол испытаний
с сертификатом



	30 мм	50 мм	100 мм
A	148	228	390
B	88	117,2	211,6
C	50	60	103,6
D	10	9	9
E	20	19	19
F	Ø 8h6	Ø 8h6	Ø 8h6



Стандартная модель с большим интервалом измерения

01412012	0,01	30	30,5	●	—	1	0 ÷ 50 ÷ 100
01416039 252-1	0,01	30	30,5	●	●	1	0 ÷ 50 ÷ 100
712	0,01	30	30,5	●	—	1	0 ÷ 50 ÷ 100
01412013	0,01	50	50,5	●	—	1	0 ÷ 50 ÷ 100
722	0,01	50	50,5	●	—	1	0 ÷ 50 ÷ 100
732	0,01	100	100,5	●	—	1	0 ÷ 50 ÷ 100

Предельные значения метрологических характеристик (MPE/MPL)

	30 мм	50 мм	100 мм
Предел диапазона отклонения	20 мкм	25 мкм	30 мкм
Общий предел диапазона отклонения	25 мкм	30 мкм	35 мкм
Повторяемость	3 мкм	3 мкм	3 мкм
Макс. гистерезис	5 мкм	5 мкм	8 мкм
Измерительное усилие	≤2,2 Н	≤2,5 Н	≤3,2 Н