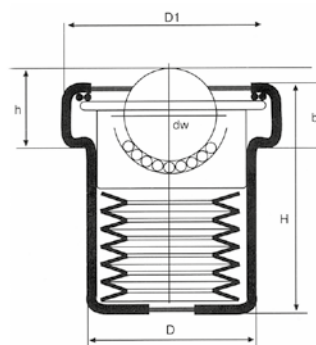


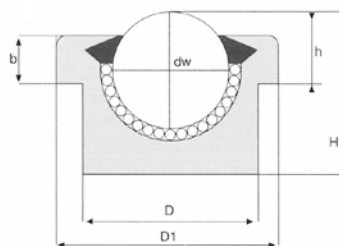


**SERIE AF MASSICCIA
CON ELEMENTI MOLLEGGIANTI INTERNI
MASSIVE AF SERIES
WITH INTERNAL SPRINGING ELEMENTS**



Tipo Type	Descrizione Description	dw	D	D1	h	Tol	H	b	Carico a comprimere Load compress	Portata Capacity kg	Peso Weight kg
SP 22 AF	Scatola e sfere in acciaio Steel box and balls	22	39	50	18,5	± 0,100	58	14	7	80	0,37
SP 30 AF		30	48,5	62	24,5	± 0,125	70	17,5	13	150	0,62
SP 45 AF		45	66,5	85	36	± 0,150	100,5	25,5	22	217	1,65
SP 22 BF	Scatola zincata e sfere in acciaio Zinc-coated box and steel balls	22	39	50	18,5	± 0,100	58	14	7	80	0,37
SP 30 BF		30	48,5	62	24,5	± 0,125	70	17,5	13	150	0,62
SP 45 BF		45	66,5	85	36	± 0,150	100,5	25,5	22	217	1,65
SP 22 CF	Scatola zincata e tutte le sfere inox AISI 420 Zinc-coated box and stainless steel balls AISI 420	22	39	50	18,5	± 0,100	58	14	7	80	0,37
SP 30 CF		30	48,5	62	24,5	± 0,125	70	17,5	13	150	0,62
SP 45 CF		45	66,5	85	36	± 0,150	100,5	25,5	22	217	1,65

**SERIE SP
CON SCATOLA IN PLASTICA
SP SERIES
WITH PLASTIC BOX**



Scatola interamente in "ABS" con calotta emisferica interna in acciaio temperato, sfera diametro 1" = 25,4 mm.

"ABS" box with tempered steel internal hemispheric cap, ball diameter 1"=25,4 mm.

Tipo Type	Descrizione Description	dw	D	D1	h	Tol	H	b	Portata - Capacity kg		Peso Weight kg
SP 25 PA	Scatola in plastica e sfere in acciaio Plastic box and steel balls	1" = 25,4	37,5 ± 0,5	45,5	14,7	± 0,3	32,5 ± 0,5	8,3	40	16	0,140
SP 25 P-C	Scatola in plastica e tutte le sfere inox AISI 420 Plastic box and stainless steel balls AISI 420	1" = 25,4	37,5 ± 0,5	45,5	14,7	± 0,3	32,5 ± 0,5	8,3	30	12	0,140
SP 25 P-C-D	Scatola e sfera grande in plastica e sfere piccole inox AISI 420 Plastic box and big ball, stainless steel balls AISI 420	1" = 25,4	37,5 ± 0,5	45,5	14,7	± 0,3	32,5 ± 0,5	8,3	10	-	0,080