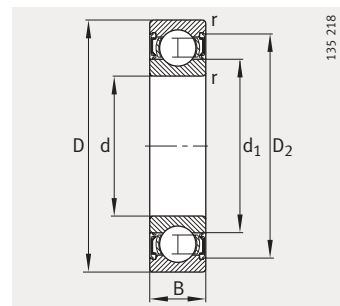
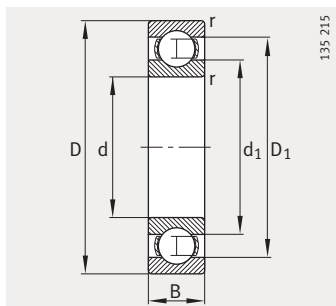


## Шарико-подшипники радиальные

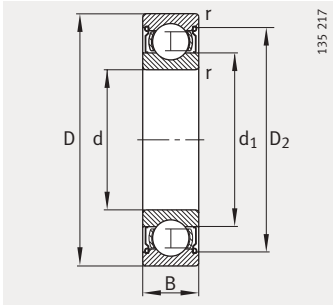
однорядные,  
открытые или  
с уплотнениями



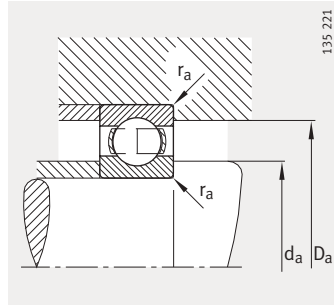
Уплотнения 2RSR

Таблица размеров (продолжение) · Размеры в мм

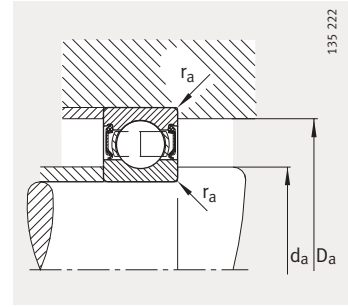
Условное обозначение	Масса m ≈кг	Размеры						
		d	D	B	r мин.	D <sub>1</sub> ≈	D <sub>2</sub> ≈	d <sub>1</sub> ≈
61812-Y	0,105	60	78	10	0,3	72,6	—	65,6
61812-2RSR-Y	0,105	60	78	10	0,3	—	74,5	65,6
61812-2Z-Y	0,105	60	78	10	0,3	—	74,5	65,6
61912	0,19	60	85	13	1	77,3	—	67,6
61912-2RSR	0,19	60	85	13	1	—	79,2	67,6
16012	0,283	60	95	11	0,6	82,9	—	72,1
6012	0,419	60	95	18	1,1	83,9	—	71,3
6012-2RSR	0,432	60	95	18	1,1	—	86	71,3
6012-2Z	0,431	60	95	18	1,1	—	86	71,3
6212	0,791	60	110	22	1,5	95,6	—	76,1
6212-2RSR	0,809	60	110	22	1,5	—	97,7	75,8
6212-2Z	0,807	60	110	22	1,5	—	97,7	75,8
6312	1,75	60	130	31	2,1	108,4	—	81,6
6312-2RSR	1,79	60	130	31	2,1	—	113,1	81,3
6312-2Z	1,79	60	130	31	2,1	—	113,1	81,3
6412	2,83	60	150	35	2,1	126,3	—	95,1
61813-Y	0,13	65	85	10	0,6	78,6	—	71,6
61813-2RSR-Y	0,13	65	85	10	0,6	—	80,5	71,6
61813-2Z-Y	0,13	65	85	10	0,6	—	80,5	71,6
61913	0,2	65	90	13	1	82,3	—	72,6
16013	0,302	65	100	11	0,6	87,9	—	77,1
6013	0,448	65	100	18	1,1	88,8	—	76,2
6013-2RSR	0,463	65	100	18	1,1	—	91,5	76,2
6013-2Z	0,464	65	100	18	1,1	—	91,5	76,2
6213	1	65	120	23	1,5	103,1	—	82,3
6213-2RSR	1,03	65	120	23	1,5	—	106,3	82
6213-2Z	1,03	65	120	23	1,5	—	106,3	82
6313	2,14	65	140	33	2,1	117,5	—	88,6
6313-2RSR	2,18	65	140	33	2,1	—	122,2	88,3
6313-2Z	2,18	65	140	33	2,1	—	122,2	88,3
6413	3,49	65	160	37	2,1	133,2	—	101,7



Уплотнения 2Z



Присоединительные размеры  
Открытый подшипник



Присоединительные размеры  
Подшипник с уплотнениями

Присоединительные размеры			Грузоподъемность		Нагрузка предела усталости $C_{ur}$ Н	Предельная частота вращения $n_G$ мин <sup>-1</sup>	Базовая тепловая частота вращения $n_B$ мин <sup>-1</sup>
$d_a$ мин.	$D_a$ макс.	$r_a$ макс.	дин. $C_r$ Н	стат. $C_{0r}$ Н			
62	76	0,3	11 800	11 000	485	9 500	8 000
62	76	0,3	11 800	11 000	485	5 600	–
62	76	0,3	11 800	11 000	485	8 000	8 000
64,6	80,4	1	16 300	14 300	700	18 000	6 900
64,6	80,4	1	16 300	14 300	700	5 000	–
63,2	91,8	0,6	20 000	17 600	820	17 000	5 700
66	89	1	29 000	23 200	1 190	17 000	8 000
66	89	1	29 000	23 200	1 190	4 500	–
66	89	1	29 000	23 200	1 190	7 000	8 000
69	101	1,5	52 000	36 000	2 240	14 000	6 800
69	101	1,5	52 000	36 000	2 240	4 000	–
69	101	1,5	52 000	36 000	2 240	6 000	6 800
72	118	2,1	81 500	52 000	3 400	12 000	6 700
72	118	2,1	81 500	52 000	3 400	3 400	–
72	118	2,1	81 500	52 000	3 400	5 000	6 700
74	136	2,1	104 000	68 000	4 450	10 000	6 400
68,2	81,8	0,6	12 200	12 000	520	9 000	7 000
68,2	81,8	0,6	12 200	12 000	520	5 000	–
68,2	81,8	0,6	12 200	12 000	520	7 500	7 000
69,6	85,4	1	20 000	17 600	860	17 000	6 400
68,2	96,8	0,6	21 200	19 600	910	16 000	5 300
71	94	1	30 500	25 000	1 270	15 000	7 500
71	94	1	30 500	25 000	1 270	4 300	–
71	94	1	30 500	25 000	1 270	6 300	7 500
74	111	1,5	60 000	41 500	2 550	13 000	6 300
74	111	1,5	60 000	41 500	2 550	3 600	–
74	111	1,5	60 000	41 500	2 550	5 300	6 300
77	128	2,1	93 000	60 000	3 950	11 000	6 400
77	128	2,1	93 000	60 000	3 950	3 000	–
77	128	2,1	93 000	60 000	3 950	4 500	6 400
79	146	2,1	114 000	76 500	4 650	9 500	6 100