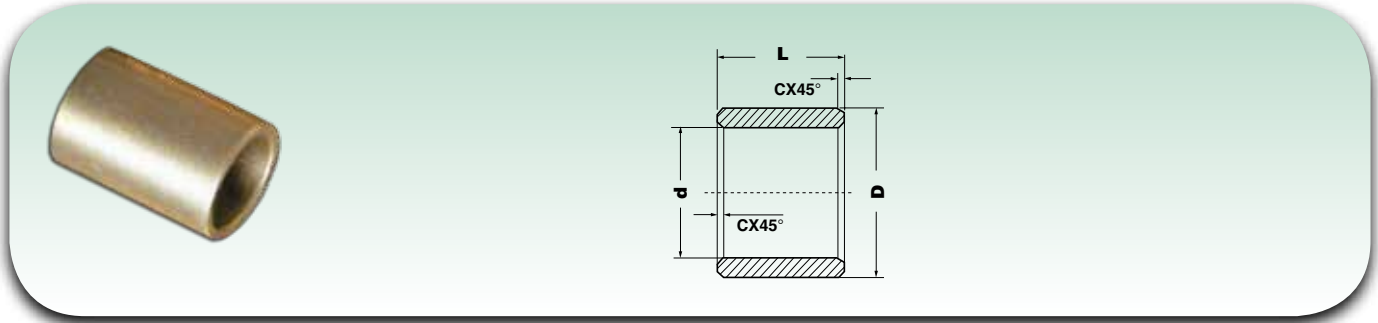


Boccole sinterizzate in bronzo BNZ - Misure metriche - BNZ Sintered bronze bushes - Metric sizes



Dimensioni (mm) Dimensions (mm)							
d _(G7)	D _(s7)	L _(js13)	C _{max}				
16	20	30 ^{±0,165}	0,4				
		32 ^{±0,195}					
	22	22	10 ^{±0,110}	0,4			
			12 ^{±0,135}				
			15 ^{±0,135}				
			16 ^{±0,135}				
			20 ^{±0,165}				
			22 ^{±0,165}				
			25 ^{±0,165}				
			30 ^{±0,165}				
			32 ^{±0,195}				
			35 ^{±0,195}				
24	24	20 ^{±0,165}	0,4				
17	21	22 ^{±0,165}	0,4				
		32 ^{±0,195}					
	22	22	15 ^{±0,135}	0,4			
			17 ^{±0,135}				
			20 ^{±0,165}				
			22 ^{±0,165}				
			23 ^{±0,165}				
			25 ^{±0,165}				
			30 ^{±0,165}				
			35 ^{±0,195}				
			23		23	17 ^{±0,135}	0,4
						23 ^{±0,165}	
	23 ^{±0,165}						
	25	25	17 ^{±0,135}	0,4			
			20 ^{±0,165}				
25 ^{±0,165}							
30 ^{±0,165}							
30 ^{±0,165}							
18	22	12 ^{±0,135}	0,4				
		15 ^{±0,135}					
		16 ^{±0,135}					
		18 ^{±0,135}					
		20 ^{±0,165}					
		22 ^{±0,165}					
		25 ^{±0,165}					
		28 ^{±0,165}					
		30 ^{±0,165}					
		36 ^{±0,195}					
	40 ^{±0,195}						
	23	23	18 ^{±0,135}	0,4			
			23 ^{±0,165}				
			24,7 ^{±0,165}				
			28 ^{±0,165}				
			28 ^{±0,165}				
	24	24	18 ^{±0,135}	0,4			
			20 ^{±0,165}				
			22 ^{±0,165}				
			24 ^{±0,165}				
25 ^{±0,165}							
28 ^{±0,165}							
30 ^{±0,165}							

Dimensioni (mm) Dimensions (mm)							
d _(G7)	D _(s7)	L _(js13)	C _{max}				
18	24	35 ^{±0,195}	0,4				
		36 ^{±0,195}					
	25	25	16 ^{±0,135}	0,4			
			18 ^{±0,135}				
			20 ^{±0,165}				
			22 ^{±0,165}				
			25 ^{±0,165}				
			28 ^{±0,165}				
			30 ^{±0,165}				
			36 ^{±0,195}				
			40 ^{±0,195}				
			19		25	19 ^{±0,135}	0,4
25 ^{±0,165}							
20	22	10 ^{±0,110}	0,4				
		20 ^{±0,165}					
	23	23	24 ^{±0,165}	0,4			
			24 ^{±0,165}				
	24	24	12 ^{±0,135}	0,4			
			16 ^{±0,135}				
			20 ^{±0,165}				
			24 ^{±0,165}				
			25 ^{±0,165}				
			27 ^{±0,165}				
			30 ^{±0,165}				
			32 ^{±0,195}				
			25		25	15 ^{±0,135}	0,4
						16 ^{±0,135}	
	20 ^{±0,165}						
22 ^{±0,165}							
25 ^{±0,165}							
28 ^{±0,165}							
30 ^{±0,165}							
40 ^{±0,195}							
26	26	7 ^{±0,110}	0,4				
		15 ^{±0,135}					
		16 ^{±0,135}					
		20 ^{±0,165}					
		25 ^{±0,165}					
		26 ^{±0,165}					
		30 ^{±0,165}					
		32 ^{±0,195}					
		35 ^{±0,195}					
		40 ^{±0,195}					
27	27	16 ^{±0,135}	0,4				
		20 ^{±0,165}					
		25 ^{±0,165}					
		25 ^{±0,165}					
		32 ^{±0,195}					
		32 ^{±0,195}					
		35 ^{±0,195}					
		40 ^{±0,195}					
28	28	16 ^{±0,135}	0,4				

Dimensioni (mm) Dimensions (mm)				
d _(G7)	D _(s7)	L _(js13)	C _{max}	
20	28	20 ^{±0,165}	0,4	
		25 ^{±0,165}		
		28 ^{±0,165}		
		30 ^{±0,165}		
		32 ^{±0,195}		
		35 ^{±0,195}		
	30	30	20 ^{±0,165}	0,4
			25 ^{±0,165}	
			30 ^{±0,165}	
			35 ^{±0,195}	
	25	25	40 ^{±0,195}	0,4
			40 ^{±0,195}	
22	26	22 ^{±0,165}	0,4	
		26 ^{±0,165}		
		30 ^{±0,165}		
	27	27	15 ^{±0,135}	0,4
			18 ^{±0,135}	
			20 ^{±0,165}	
22 ^{±0,165}				
25 ^{±0,165}				
28 ^{±0,165}				
30 ^{±0,165}				
35 ^{±0,195}				
36 ^{±0,195}				
28	28	15 ^{±0,135}	0,4	
		18 ^{±0,135}		
		20 ^{±0,165}		
		22 ^{±0,165}		
		25 ^{±0,165}		
		28 ^{±0,165}		
		30 ^{±0,165}		
		34 ^{±0,195}		
		35 ^{±0,195}		
		36 ^{±0,195}		
29	29	18 ^{±0,135}	0,4	
		22 ^{±0,165}		
		28 ^{±0,165}		
		36 ^{±0,195}		
		36 ^{±0,195}		
30	30	40 ^{±0,195}	0,4	
		40 ^{±0,195}		
32	32	20 ^{±0,165}	0,4	
		22 ^{±0,165}		
		30 ^{±0,165}		
		40 ^{±0,195}		
		45 ^{±0,195}		
		50 ^{±0,195}		
24	28	30 ^{±0,165}	0,4	