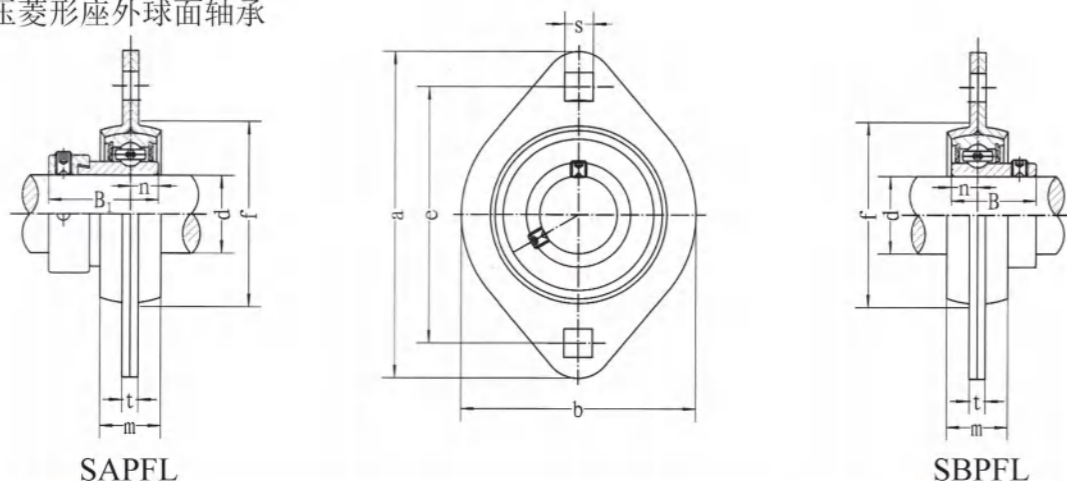


带冲压菱形座外球面轴承



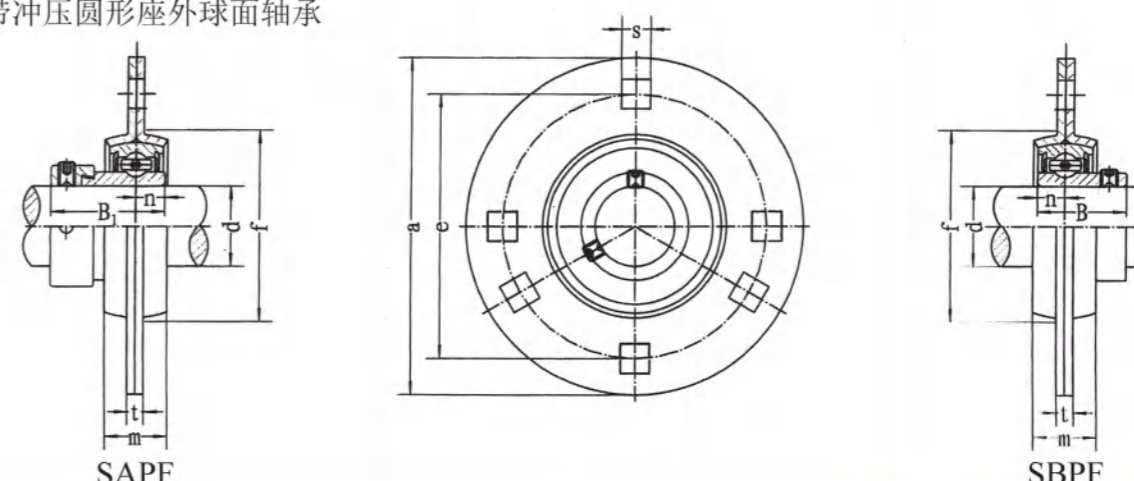
SAPFL

SBPFL

带座轴承 型号	名义尺寸(mm)										螺栓 规格	轴承 型号	轴承座 型号	重量 (kg)
	d	a	e	b	m	s	t	f(min)	B1	n				
SAPFL201	12	81	63.5	59	14	7.1	4.0	49	28.6	6.5	M6	SA201	PFL201	0.20
SAPFL202	15	81	63.5	59	14	7.1	4.0	49	28.6	6.5	M6	SA202	PFL202	0.19
SAPFL203	17	81	63.5	59	14	7.1	4.0	49	28.6	6.5	M6	SA203	PFL203	0.18
SAPFL204	20	90	71.5	67	16	9.0	4.0	56	31.0	7.5	M8	SA204	PFL204	0.25
SAPFL205	25	95	76.0	71	18	9.0	4.0	60	31.0	7.5	M8	SA205	PFL205	0.29
SAPFL206	30	113	90.5	84	18	11.0	5.2	71	35.7	9.0	M10	SA206	PFL206	0.46
SAPFL207	35	122	100.0	94	20	11.0	5.2	81	38.9	9.5	M10	SA207	PFL207	0.67
SAPFL208	40	148	119.0	100	21	13.5	6.8	91	43.7	11.0	M12	SA208	PFL208	0.91

带座轴承 型号	名义尺寸(mm)										螺栓 规格	轴承 型号	轴承座 型号	重量 (kg)
	d	a	e	b	m	s	t	f(min)	B	n				
SBPFL201	12	81	63.5	59	14	7.1	4.0	49	22	6.0	M6	SB201	PFL201	0.18
SBPFL202	15	81	63.5	59	14	7.1	4.0	49	22	6.0	M6	SB202	PFL202	0.17
SBPFL203	17	81	63.5	59	14	7.1	4.0	49	22	6.0	M6	SB203	PFL203	0.16
SBPFL204	20	90	71.5	67	16	9.0	4.0	56	25	7.0	M8	SB204	PFL204	0.22
SBPFL205	25	95	76.0	71	18	9.0	4.0	60	27	7.5	M8	SB205	PFL205	0.25
SBPFL206	30	113	90.5	84	18	11.0	5.2	71	30	8.0	M10	SB206	PFL206	0.40
SBPFL207	35	122	100.0	94	20	11.0	5.2	81	32	8.5	M10	SB207	PFL207	0.53
SBPFL208	40	148	119.0	100	21	13.5	6.8	91	34	9.0	M12	SB208	PFL208	0.75

带冲压圆形座外球面轴承



SAPF

SBPF

带座轴承 型号	名义尺寸(mm)										螺栓 规格	轴承 型号	轴承座 型号	重量 (kg)
	d	a	e	m	S ^D	t	f(min)	B1	n					
SAPF201	12	81	63.5	14	7.1	4.0	49	28.6	6.5	M6	SA201	PF201	0.31	
SAPF202	15	81	63.5	14	7.1	4.0	49	28.6	6.5	M6	SA202	PF202	0.30	
SAPF203	17	81	63.5	14	7.1	4.0	49	28.6	6.5	M6	SA203	PF203	0.29	
SAPF204	20	90	71.5	16	9.0	4.0	56	31.0	7.5	M8	SA204	PF204	0.32	
SAPF205	25	95	76.0	18	9.0	4.0	60	31.0	7.5	M8	SA205	PF205	0.37	
SAPF206	30	113	90.5	18	11.0	5.2	71	35.7	9.0	M10	SA206	PF206	0.59	
SAPF207	35	122	100.0	20	11.0	5.2	81	38.9	9.5	M10	SA207	PF207	0.81	
SAPF208	40	148	119.0	21	13.5	6.8	91	43.7	11.0	M12	SA208	PF208	1.30	

带座轴承 型号	名义尺寸(mm)										螺栓 规格	轴承 型号	轴承座 型号	重量 (kg)
	d	a	e	m	S ^D	t	f(min)	B	n					
SBPF201	12	81	63.5	14	7.1	4.0	49	22	6.0	M6	SB201	PF201	0.28	
SBPF202	15	81	63.5	14	7.1	4.0	49	22	6.0	M6	SB202	PF202	0.27	
SBPF203	17	81	63.5	14	7.1	4.0	49	22	6.0	M6	SB203	PF203	0.26	
SBPF204	20	90	71.5	16	9.0	4.0	56	25	7.0	M8	SB204	PF204	0.29	
SBPF205	25	95	76.0	18	9.0	4.0	60	27	7.5	M8	SB205	PF205	0.33	
SBPF206	30	113	90.5	18	11.0	5.2	71	30	8.0	M10	SB206	PF206	0.54	
SBPF207	35	122	100.0	20	11.0	5.2	81	32	8.5	M10	SB207	PF207	0.68	
SBPF208	40	148	119.0	21	13.5	6.8	91	34	9.0	M12	SB208	PF208	1.14	