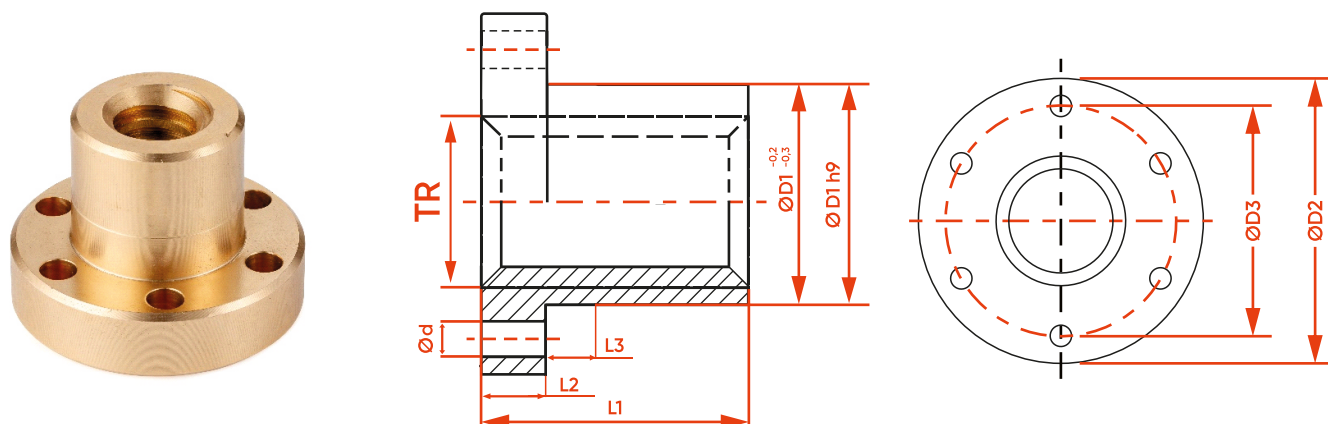


ТРАПЕЦЕИДАЛЬНЫЕ ФЛАНЦЕВЫЕ БРОНЗОВЫЕ ГАЙКИ- СЕРИЯ BFM



Материал: бронза

Код	Шаг резьбы, мм	Внутренний диаметр TR, мм	Посадочный диаметр D1, мм	Внешний диаметр фланца D2, мм	Диаметр расположения крепежных отверстий D3, мм	Общая длина гайки L1, мм	Толщина фланца L2, мм	Ширина посадочной площадки L3, мм	Диаметр крепежных отверстий d, мм	Поверхность контакта, мм ²	Вес, кг
BFM102	2	10	25	42	34	25	10	6	5	250	0,164
BFM123	3	12	28	48	38	35	12	8	6	400	0,276
BFM143	3	14	28	48	38	35	12	8	6	400	0,272
BFM164	4	16	28	48	38	35	12	8	6	530	0,260
BFM204	4	20	32	55	45	44	12	8	6,5	870	0,370
BFM245	5	24	32	55	45	44	12	8	6,5	1040	0,337
BFM285	5	28	38	62	50	46	14	8	6,5	1200	0,472
BFM306	6	30	38	62	50	46	14	8	6,5	1370	0,421
BFM326	6	32	45	70	58	54	16	10	6,5	1710	0,779
BFM366	6	36	45	70	58	54	16	10	6,5	1950	0,694
BFM407	7	40	63	95	78	66	16	12	8,5	2650	1,788
BFM447	7	44	63	95	78	66	16	12	8,5	2940	1,657
BFM508	8	50	72	110	90	75	18	14	10,5	4540	2,500
BFM609	9	60	88	130	110	90	20	16	12,5	5490	4,260
BFM7010	10	70	95	140	120	105	22	18	12,5	7500	5,303
BFM8010	10	80	105	150	130	120	24	20	12,5	9710	6,094

*Гайки с внутренним диаметром свыше 80 мм поставляются под заказ

**Возможность производства индивидуальных заказов клиента по чертежам

Все гайки доступны в исполнениях:

D – с правой резьбой

G – с левой резьбой