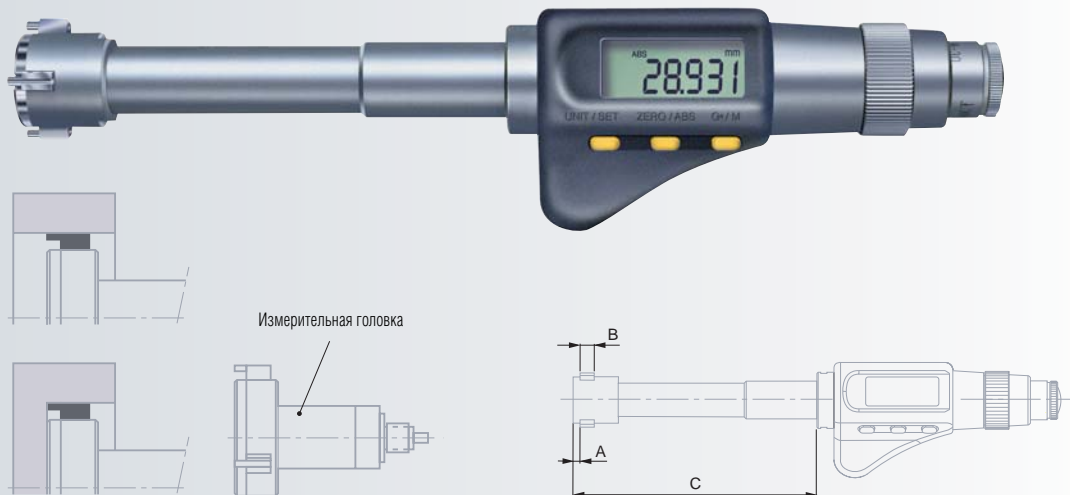


TESA ALESOMETER «сара μ system» с цифровой индикацией

Оснащён патентованной фирмой TESA ёмкостной измерительной системой Нутромеры с контактом по трем направлениям. Все TESA ALESOMETER подходят для сквозных и глухих отверстий, а также для коротких центрирующих буртиков, за исключением моделей с диапазоном измерения от 6 до 10 мм.



DIN 863 T4,
диапазон от 6 до 10
мм: тип C1,
более 10 мм: тип C2

0,001 мм
0,00005 дюйм

Пересчет мм / дюйм

ЖКИ, высота цифр:
7 мм

Плавающий нуль

Блокировка
индикации

Изм. стержни в
диапазоне:
от 6 до 10 мм - сталь,
закаленная, HV30 550
от 10 до 300 мм: твердосплавные,
HRC ≥ 70

Интерфейс: RS 232,
оптоэлектронный
двухнаправленный

Литиевая батарея 3 В

1 до 2 лет (= 2000 ч/г)

Автоматическое
отключение через
10 мин. Установки
дисплея сохраняются,
пока питание исправно

10 °С до 40 °С

-10 °С - 60 °С

80 % без конденсации



Защита изм.
элемента:
IP54 (IEC 60529),
или IP40 с цифровым
выходом

Приборы ≤100 мм
в пластиковом
футляре, > 100 мм
в деревянном

Идентификационный
номер

Протокол испытаний
и сертификат
соответствия

Отдельные инструменты, комплект

№	Измерительная головка		Стержень		A мм*	B мм	C мм
	мм	дюйм	МКМ	МКМ			
06230051	6 ÷ 8	0.2362 ÷ 0.3150	4	4	1,2	3	55
06230052	8 ÷ 10	0.3150 ÷ 0.3970	4	4	1,2	3	55
06230023	10 ÷ 12,5	0.3970 ÷ 0.4921	4	4	0,3	6,5	65
06230024	12,5 ÷ 15	0.4921 ÷ 0.5905	4	4	0,3	6,5	65
06230025	15 ÷ 17,5	0.5905 ÷ 0.6890	4	4	0,3	6,8	65
06230026	17,5 ÷ 20	0.6890 ÷ 0.7874	4	4	0,3	6,8	95
06230027	20 ÷ 25	0.7874 ÷ 0.9843	4	4	0,3	8,5	100
06230028	25 ÷ 30	0.9843 ÷ 1.1811	4	4	0,3	8,5	100
06230029	30 ÷ 35	1.1811 ÷ 1.3780	4	4	0,3	8,5	100
06230030	35 ÷ 40	1.3780 ÷ 1.5748	4	4	0,3	8,5	100
06230031	40 ÷ 50	1.5748 ÷ 1.9685	5	5	0,3	14,5	140
06230032	50 ÷ 60	1.9685 ÷ 2.3622	5	5	0,3	14,5	140
06230033	60 ÷ 70	2.3622 ÷ 2.7560	5	5	0,3	14,5	140
06230034	70 ÷ 85	2.7560 ÷ 3.3465	5	5	0,3	14,5	140
06230035	85 ÷ 100	3.3465 ÷ 3.9370	5	5	0,3	14,5	140
06230036	100 ÷ 125	3.9370 ÷ 4.9212	6	6	0,3	30	175
06230037	125 ÷ 150	4.9212 ÷ 5.9055	6	6	0,3	30	175
06230038	150 ÷ 175	5.9055 ÷ 6.8897	7	7	0,3	30	175
06230039	175 ÷ 200	6.8897 ÷ 7.8740	7	7	0,3	30	175
06230040	200 ÷ 225	7.8740 ÷ 8.8582	8	8	0,3	30	175
06230041	225 ÷ 250	8.8582 ÷ 9.8425	8	8	0,3	30	175
06230042	250 ÷ 275	9.8425 ÷ 10.8267	8	8	0,3	30	175
06230043	275 ÷ 300	10.8267 ÷ 11.8110	8	8	0,3	30	175

Дополнительные аксессуары

01961000 1 литиевая батарея 3 В, 190 мА/ч, тип CR 2032

* Не применимо для моделей с диапазоном измерения свыше 10 мм. Информацию о заказе установочных колец см. на страницах С-14 и С-24. Информацию о футлярах на странице С-12, о соединительных кабелях и т. п. - в разделе N.

