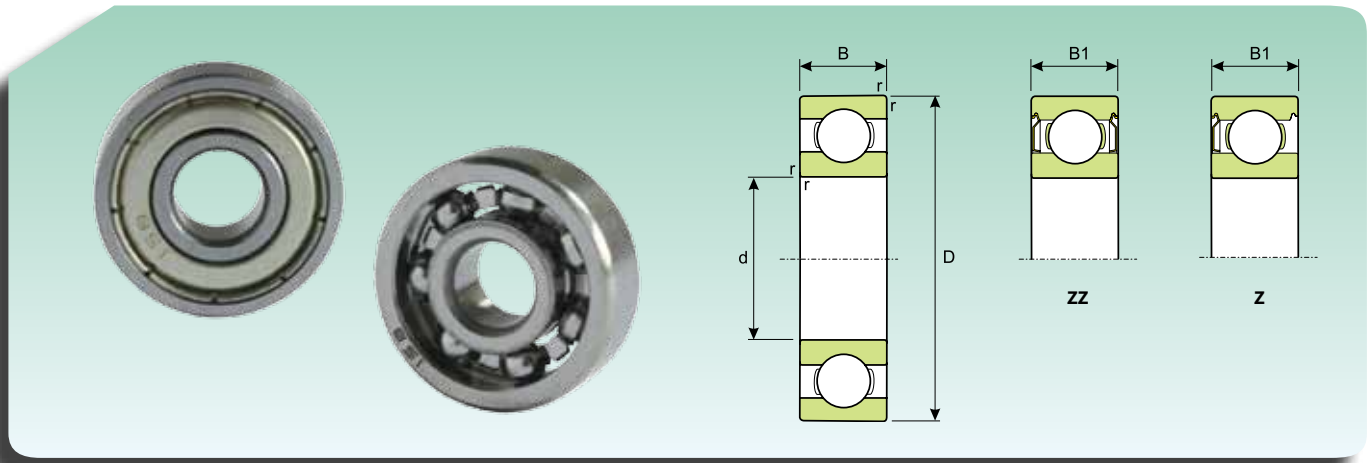




RADIAL-KUGELLAGER - РАДИАЛЬНЫЕ ШАРИКОПОДШИПНИКИ

RADIAL-MINIATURKUGELLAGER (metrische Reihe)
МИНИАТЮРНЫЕ РАДИАЛЬНЫЕ ШАРИКОПОДШИПНИКИ (метрическая серия)



| Abmessungen Размер | | | | | Tragzahl (kN) Коэффициент нагрузки (кН) | | Kurzzeichen Обозначение | |
|-----------------------|-----------|-----------|-----------|------------|--|---|----------------------------|----------------------------------|
| d (mm) | D (mm) | r (mm) | B (mm) | B1 (mm) | Dynamisch Динамическая C | Statisch Статическая C ₀ | Offen Открытый | Abgedichtet С защитной шайбой |
| 1 | 3 | 0.05 | 1 | - | 0.075 | 0.025 | 681 | - |
| | 3 | 0.1 | 1.5 | - | 0.075 | 0.025 | MR31 | - |
| | 4 | 0.1 | 1.6 | - | 0.075 | 0.025 | 691 | - |
| 1.2 | 4 | 0.1 | 1.8 | 2.5 | 0.085 | 0.03 | MR41X | MR41XZZ |
| 1.5 | 4 | 0.15 | 1.2 | 2 | 0.085 | 0.03 | 681X | 681XZZ |
| | 5 | 0.1 | 2 | 2.6 | 0.13 | 0.045 | 691X | 691XZZ |
| | 6 | 0.1 | 2.5 | 3 | 0.25 | 0.10 | 601X | 601XZZ |
| 2 | 5 | 0.1 | 1.5 | 2.3 | 0.13 | 0.045 | 682 | 682ZZ |
| | 5 | 0.1 | 2 | 2.5 | 0.13 | 0.045 | MR52 | MR52ZZ |
| | 6 | 0.15 | 2.3 | 3 | 0.25 | 0.10 | 692 | 692ZZ |
| | 6 | 0.15 | 2.5 | 2.5 | 0.25 | 0.10 | MR62 | MR62ZZ |
| | 7 | 0.15 | 2.5 | 3 | 0.30 | 0.15 | MR72 | MR72ZZ |
| | 7 | 0.15 | 2.8 | 3.5 | 0.30 | 0.15 | 602 | 602ZZ |
| 2.5 | 6 | 0.15 | 1.8 | 2.6 | 0.16 | 0.06 | 682X | 682XZZ |
| | 7 | 0.15 | 2.5 | 3.5 | 0.30 | 0.15 | 692X | 692XZZ |
| | 8 | 0.2 | 2.5 | - | 0.43 | 0.19 | MR82X | MR82XZZ |
| | 8 | 0.15 | 2.8 | 4 | 0.43 | 0.19 | 602X | 602XZZ |
| 3 | 6 | 0.1 | 2 | 2.5 | 0.16 | 0.06 | MR63 | MR63ZZ |
| | 7 | 0.15 | 2 | 3 | 0.24 | 0.10 | 683 | 683ZZ |
| | 8 | 0.15 | 2.5 | 3 | 0.43 | 0.19 | MR83 | MR83ZZ |
| | 8 | 0.15 | 3 | 4 | 0.43 | 0.19 | 693 | 693ZZ |
| | 9 | 0.2 | 2.5 | 4 | 0.44 | 0.19 | ME93 | ME93ZZ |
| | 9 | 0.15 | 3 | 5 | 0.44 | 0.19 | 603 | 603ZZ |
| | 13 | 0.3 | 5 | 5 | 1.01 | 0.49 | 633 | 633ZZ |
| 4 | 7 | 0.1 | 2 | 2.5 | 0.16 | 0.06 | MR74 | MR74ZZ |
| | 8 | 0.15 | 2 | 3 | 0.30 | 0.12 | MR84 | MR84ZZ |
| | 9 | 0.15 | 2.5 | 4 | 0.49 | 0.22 | 684 | 684ZZ |
| | 10 | 0.2 | 3 | 4 | 0.45 | 0.19 | MR104 | MR104ZZ |
| | 11 | 0.15 | 4 | 4 | 0.55 | 0.25 | 694 | 694ZZ |
| | 12 | 0.2 | 4 | 4 | 0.74 | 0.35 | 604 | 604ZZ |
| 5 | 8 | 0.1 | 2 | 2.5 | 0.21 | 0.10 | MR85 | MR85ZZ |
| | 9 | 0.15 | 2.5 | 3 | 0.33 | 0.14 | MR95 | MR95ZZ |
| | 10 | 0.15 | 3 | 4 | 0.33 | 0.14 | MR105 | MR105ZZ |
| | 11 | 0.15 | - | 4 | 0.55 | 0.25 | - | MR115ZZ |
| | 11 | 0.15 | 3 | 5 | 0.55 | 0.25 | 685 | 685ZZ |
| | 13 | 0.2 | 4 | 4 | 0.83 | 0.40 | 695 | 695ZZ |
| | 14 | 0.2 | 5 | 5 | 1.02 | 0.49 | 605 | 605ZZ |
| | 6 | 10 | 0.15 | 2.5 | 3 | 0.38 | 0.18 | MR106 |
| 12 | | 0.2 | 3 | 4 | 0.55 | 0.25 | MR126 | MR126ZZ |
| 13 | | 0.15 | 3.5 | 5 | 0.83 | 0.40 | 686 | 686ZZ |
| 15 | | 0.2 | 5 | 5 | 1.03 | 0.49 | 696 | 696ZZ |
| 17 | | 0.3 | 6 | 6 | 1.53 | 0.75 | 606 | 606ZZ |
| 22 | | 0.3 | 7 | 7 | 2.56 | 1.38 | 636 | 636ZZ |