

# Магнитные штативы INTERAPID

Стандартная модель и модели с повышенной силой сцепления

| №        | A                            | H      | Тонкая регулировка | V-образное основание для: |
|----------|------------------------------|--------|--------------------|---------------------------|
| 01639017 | Стандартная модель           | ≈ 600  | ●                  | 70 ÷ 220                  |
| 01639018 | С повышенной силой сцепления | ≈ 1000 | —                  | 70 ÷ 220                  |
| 01639019 | С повышенной силой сцепления | ≈ 1000 | ●                  | 70 ÷ 220                  |



С расцепляемым магнитом. Зажим «ласточкин хвост» с отверстием 8 мм.



Поставляется без щупа



Транспортировочная упаковка



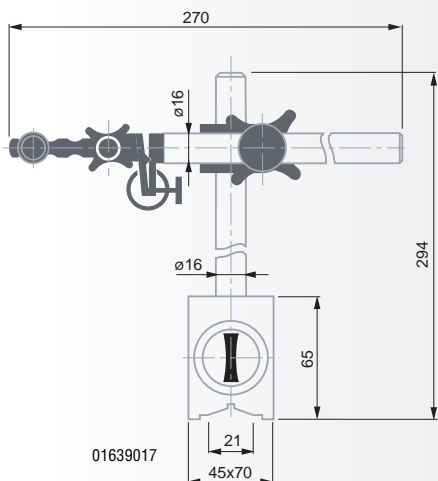
Сертификат соответствия



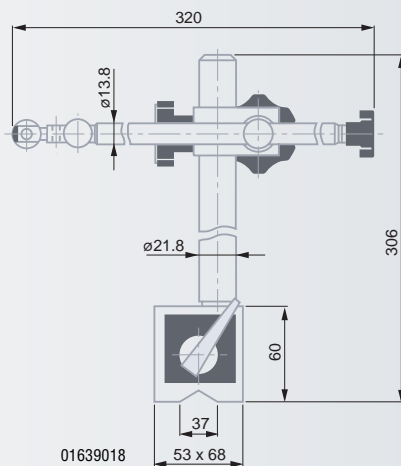
01639017



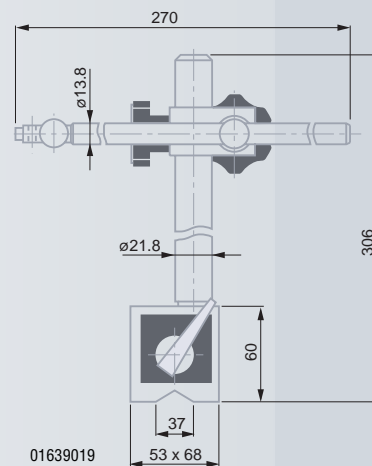
01639019



01639017



01639018



01639019