

Дисковые микрометры с неврещающим микровинтом

Серия 169

Эти дисковые микрометры с неврещающим микровинтом позволяют измерять широкий спектр материалов, и обладают следующими преимуществами:

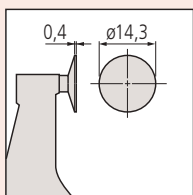
- С неврещающим микровинтом и дисковыми измерительными поверхностями.
- Измерение длины общей нормали прямозубых и косозубых цилиндрических зубчатых колёс.
- Диапазон измерения шага для зубчатых колёс с модулем 0,5m...6m.
- Подходят для измерения войлока, каучука, картона, тканей и т.п.

Спецификация

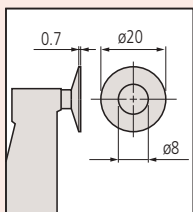
| | |
|-----------------------|--|
| Погрешность | См. перечень технических характеристик. |
| Цена деления | 0,01 мм |
| Шкала | Барaban и стeбeль с матовым хромовым покрытием, $\varnothing 18$ мм |
| Плоскостность | 1 мкм |
| Параллельность | 3 мкм (169-101) 4 мкм для моделей до 50 мм 6 мкм для моделей свыше 50 мм |
| Микрометрический винт | $\varnothing 8$ мм, шаг 0,5 мм |
| Измерительное усилие | 8,02 Н \pm 0,8 Н (169-101), 5-10 Н |
| Комплектация | Коробка, установочная мера (от 25 мм и более), ключ |



169-201



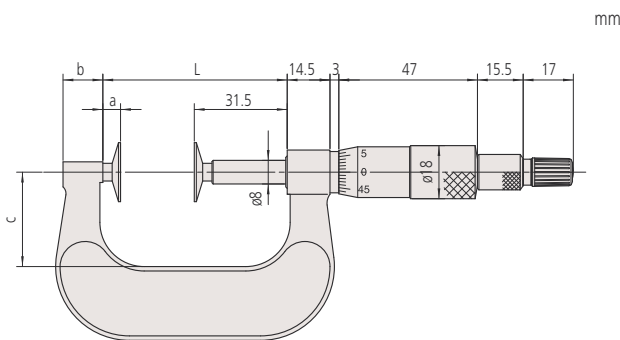
С круглыми измерительными поверхностями
169-101



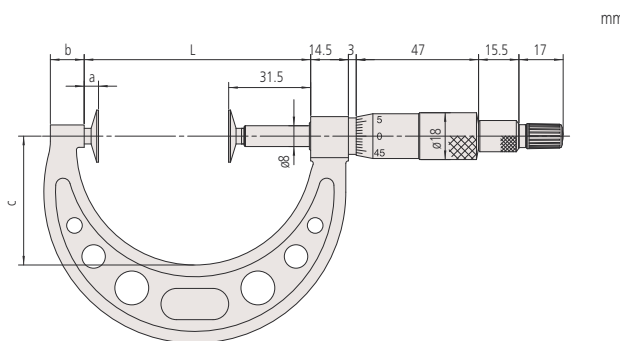
С кольцевыми измерительными поверхностями

Метрические

| № | Диапазон [мм] | Погрешность [мкм] | L [мм] | a [мм] | b [мм] | c [мм] | Масса [г] |
|---------|---------------|-------------------|--------|--------|--------|--------|-----------|
| 169-101 | 0-25 | ± 4 | 37,5 | 6 | 13,5 | 25 | 230 |
| 169-201 | 0-25 | ± 4 | 37,5 | 6 | 13,5 | 25 | 230 |
| 169-202 | 25-50 | ± 4 | 62,5 | 6 | 13,5 | 32 | 280 |
| 169-205 | 50-75 | ± 6 | 87 | 5,5 | 13 | 49 | 315 |
| 169-207 | 75-100 | ± 6 | 112 | 5,5 | 13 | 63 | 400 |



0-50 мм



Модели свыше 50 мм