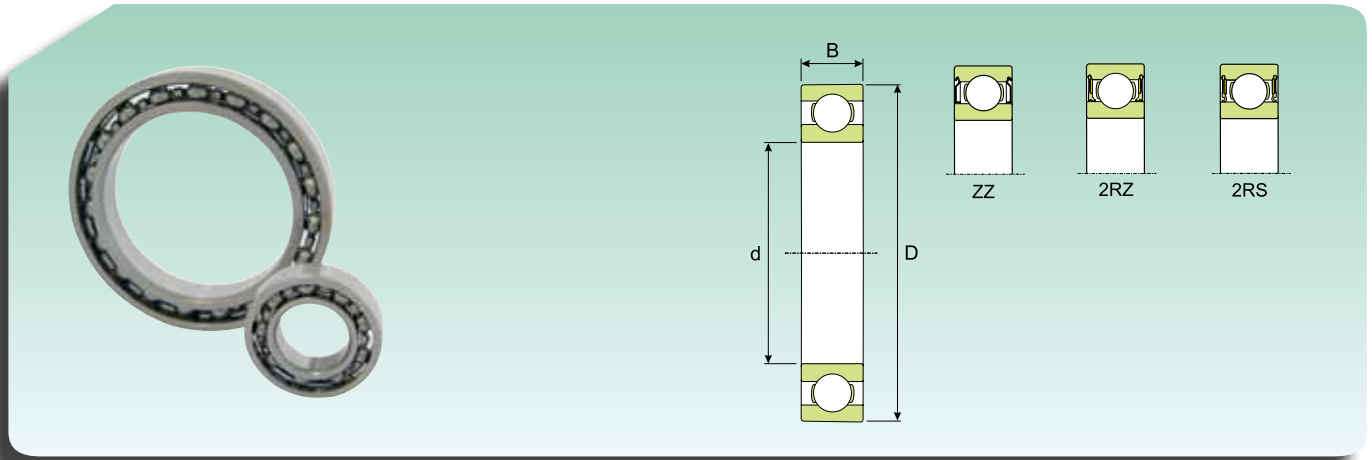




LAGER FÜR ANWENDUNGEN "GERINGES GERÄUSCH" - ПОДШИПНИКИ „НИЗКОЙ ШУМНОСТИ/НИЗКО-ШУМНЫЕ“

EINREIHIGE RADIAL-RILLENKUGELLAGER
ОДНОРЯДНЫЕ РАДИАЛЬНЫЕ ШАРИКОПОДШИПНИКИ



Abmessungen (mm) Размеры (мм)			Tragzahl (kN) Коэффициент нагрузки (кН)		Grenzdrehzahl (U/min) Предельная скорость (об/мин)		Gewicht (kg) Масса (кг)	Kurzzzeichen Обозначение
d (mm)	D (mm)	B (mm)	Dynamisch Динамическая C	Statisch Статическая C ₀	Schmierfett Консистентная смазка	Schmieröl Жидкое масло		
10	22	6	1.950	0.750	34 000	40 000	0,010	61900
12	24	6	2.250	0.980	30 000	36 000	0,011	61901
15	28	7	4.030	2.040	24 000	30 000	0,016	61902
17	30	7	4.360	2.320	22 000	28 000	0,018	61903
20	37	9	6.370	3.650	18 000	22 000	0,038	61904
25	42	9	6.630	4.000	16 000	19 000	0,045	61905
30	47	9	7.280	4.550	14 000	17 000	0,051	61906
35	55	10	9.560	6.200	11 000	14 000	0,080	61907
40	62	12	13.800	9.300	10 000	13 000	0,120	61908
45	68	12	13.800	10.600	9 945	11 700	0,140	61909
50	72	12	14.400	11.600	9 180	10 800	0,140	61910
55	80	13	16.200	13.800	8 415	9 900	0,190	61911
60	85	13	16.200	14.100	7 650	9 000	0,200	61912
65	90	13	17.100	15.700	7 268	8 550	0,220	61913
70	100	16	23.400	20.800	6 503	7 650	0,350	61914
75	105	16	23.800	19.000	6 120	7 200	0,370	61915
80	110	16	24.600	20.000	5 738	6 750	0,400	61916
85	120	18	31.300	29.500	5 355	6 300	0,550	61917
90	125	18	32.600	30.900	5 126	6 030	0,590	61918
95	130	18	33.200	32.900	4 820	5 670	0,610	61919
100	140	20	41.500	40.200	4 590	5 400	0,830	61920
105	145	20	43.400	43.200	4 284	5 040	0,870	61921
110	150	20	42.800	44.200	4 284	5 040	0,900	61922
120	165	22	54.200	55.900	3 825	4 500	1,200	61924
130	180	24	63.700	65.700	3 443	4 050	1,850	61926