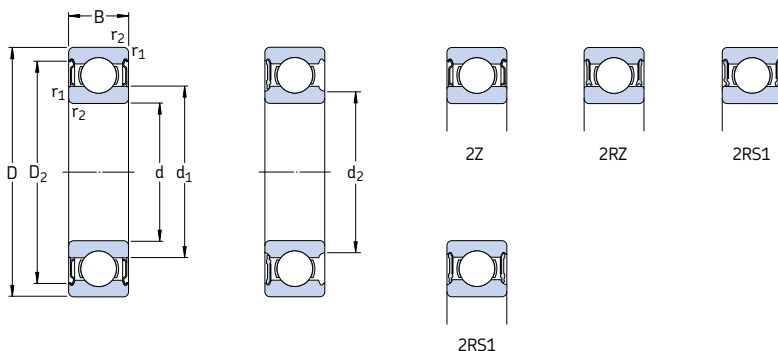


Однорядные радиальные шарикоподшипники с уплотнениями

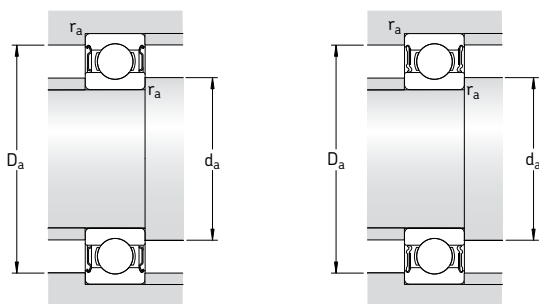
d 85 – 100 мм



Основные размеры			Грузоподъемность		Граничная нагрузка по усталости	Частота вращения		Масса	Обозначение с односторонним уплотнением	с двухсторонним уплотнением	
d	D	B	дин.	стат. C ₀		номинальная P _и	предельная ¹⁾				
мм			кН		кН	об/мин		кг		–	
85	110	13	19,5	20,8	0,88	12 000	6 000	0,27	61817-2RZ	–	
	110	13	19,5	20,8	0,88	–	3 400	0,27	61817-2RS1	–	
	130	22	52	43	1,76	11 000	5 300	0,89	* 6017-2Z	* 6017-Z	
	130	22	52	43	1,76	–	3 000	0,89	* 6017-2RS1	* 6017-RS1	
	150	28	87,1	64	2,5	9 000	4 500	1,80	* 6217-2Z	* 6217-Z	
	150	28	87,1	64	2,5	–	2 800	1,80	* 6217-2RS1	* 6217-RS1	
	180	41	140	96,5	3,55	8 000	4 000	4,25	* 6317-2Z	* 6317-Z	
	180	41	140	96,5	3,55	–	2 400	4,25	* 6317-2RS1	* 6317-RS1	
	90	115	13	19,5	22	0,915	11 000	5 600	0,28	61818-2RZ	–
		115	13	19,5	22	0,915	–	3 200	0,28	61818-2RS1	–
		140	24	60,5	50	1,96	10 000	5 000	1,15	* 6018-2Z	* 6018-Z
		140	24	60,5	50	1,96	–	2 800	1,15	* 6018-2RS1	* 6018-RS1
160		30	101	73,5	2,8	8 500	4 300	2,15	* 6218-2Z	* 6218-Z	
160		30	101	73,5	2,8	–	2 600	2,15	* 6218-2RS1	* 6218-RS1	
190		43	151	108	3,8	7 500	3 800	4,90	* 6318-2Z	* 6318-Z	
190		43	151	108	3,8	–	2 400	4,90	* 6318-2RS1	* 6318-RS1	
95		120	13	19,9	22,8	0,93	11 000	5 300	0,30	61819-2RZ	–
		120	13	19,9	22,8	0,93	–	3 000	0,30	61819-2RS1	–
	130	18	33,8	33,5	1,43	–	3 000	0,61	61919-2RS1	–	
	145	24	63,7	54	2,08	9 500	4 800	1,20	* 6019-2Z	* 6019-Z	
	145	24	63,7	54	2,08	–	2 800	1,20	* 6019-2RS1	* 6019-RS1	
	170	32	114	81,5	3	8 000	4 000	2,60	* 6219-2Z	* 6219-Z	
	170	32	114	81,5	3	–	2 400	2,60	* 6219-2RS1	* 6219-RS1	
	200	45	159	118	4,15	7 000	3 600	5,65	* 6319-2Z	* 6319-Z	
	200	45	159	118	4,15	–	2 200	5,65	* 6319-2RS1	* 6319-RS1	
	100	125	13	19,9	24	0,95	10 000	5 300	0,31	61820-2RZ	–
		125	13	19,9	24	0,95	–	3 000	0,31	61820-2RS1	–
		150	24	63,7	54	2,04	9 500	4 500	1,25	* 6020-2Z	* 6020-Z
150		24	63,7	54	2,04	–	2 600	1,25	* 6020-2RS1	* 6020-RS1	
180		34	127	93	3,35	7 500	3 800	3,15	* 6220-2Z	* 6220-Z	
180		34	127	93	3,35	–	2 400	3,15	* 6220-2RS1	* 6220-RS1	
215		47	174	140	4,75	6 700	3 400	7,00	6320-2Z	6320-Z	

* Подшипник SKF Explorer

¹⁾ Предельные частоты вращения для открытых подшипников также действительны для подшипников с одной защитной шайбой или уплотнениями низкого трения (Z, RZ)



Размеры					Размеры сопряженных деталей				Расчетные коэффициенты		
d	d ₁	d ₂	D ₂	r _{1,2} мин.	d _a мин.	d _a макс.	D _a макс.	r _a макс.	k _r	f ₀	
мм					мм				-		
85	93,2	-	104	1	89,6	-	105	1	0,015	17	
	93,2	-	104	1	89,6	-	105	1	0,015	17	
	99,4	-	119	1,1	92	-	123	1	0,025	16	
	99,4	-	119	1,1	92	-	123	1	0,025	16	
	106	-	134	2	96	-	139	2	0,025	15	
	106	-	134	2	96	-	139	2	0,025	15	
	115	-	155	3	99	-	166	2,5	0,03	13	
	115	-	155	3	99	-	166	2,5	0,03	13	
	90	98,2	-	109	1	94,6	-	110	1	0,015	17
		98,2	-	109	1	94,6	-	110	1	0,015	17
106		-	128	1,5	97	-	133	1,5	0,025	16	
106		-	128	1,5	97	-	133	1,5	0,025	16	
113		-	143	2	101	-	149	2	0,025	15	
-		106	143	2	101	105	149	2	0,025	15	
121		-	164	3	104	-	176	2,5	0,03	13	
121		-	164	3	104	-	176	2,5	0,03	13	
95		103	-	114	1	99,6	-	115	1	0,015	17
		103	-	114	1	99,6	-	115	1	0,015	17
	106	-	122	1,1	101	-	124	1	0,02	17	
	111	-	133	1,5	102	-	138	1,5	0,025	16	
	110	-	133	1,5	102	-	138	1,5	0,025	16	
	118	-	151	2,1	107	-	158	2	0,025	14	
	-	112	151	2,1	107	111	158	2	0,025	14	
	128	-	172	3	109	-	186	2,5	0,03	13	
	-	121	172	3	109	120	186	2,5	0,03	13	
	100	108	-	119	1	105	-	120	1	0,015	17
108		-	119	1	105	-	120	1	0,015	17	
116		-	138	1,5	107	-	143	1,5	0,025	16	
-		110	138	1,5	107	109	143	1,5	0,025	16	
125		-	160	2,1	112	-	168	2	0,025	14	
-		118	160	2,1	112	117	168	2	0,025	14	
136		-	184	3	114	-	201	2,5	0,03	13	