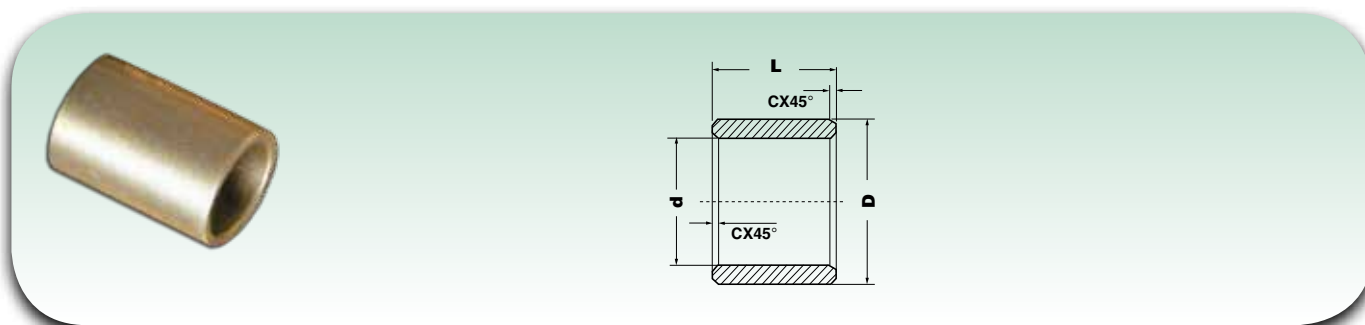


## Boccole sinterizzate in bronzo BNZ - Misure metriche - BNZ Sintered bronze bushes - Metric sizes



Dimensioni (mm) Dimensions (mm)					
$d_{(G7)}$	$D_{(s7)}$	$L_{(js13)}$	$C_{max}$		
40	45	$50_{\pm 0,195}$	0,7		
		$55_{\pm 0,230}$			
	46	$25_{\pm 0,165}$	0,7		
		$30_{\pm 0,165}$			
		$32_{\pm 0,195}$			
		$40_{\pm 0,195}$			
		$50_{\pm 0,195}$			
		$50_{\pm 0,195}$			
	50	25	$25_{\pm 0,165}$	0,7	
			$30_{\pm 0,165}$		
			$32_{\pm 0,165}$		
			$35_{\pm 0,195}$		
		40	$40_{\pm 0,195}$		0,7
			$45_{\pm 0,195}$		
$50_{\pm 0,195}$					
$60_{\pm 0,230}$					
$60_{\pm 0,230}$					
$80_{\pm 0,230}$					
60	$60_{\pm 0,230}$	0,7			
42	48	$40_{\pm 0,195}$	0,7		
		$50_{\pm 0,195}$			
	52	$40_{\pm 0,195}$	0,7		
		$50_{\pm 0,195}$			
45	51	$28_{\pm 0,165}$	0,7		
		$35_{\pm 0,195}$			
		$36_{\pm 0,195}$			
		$45_{\pm 0,195}$			
		$55_{\pm 0,230}$			
		$56_{\pm 0,230}$			
	55	$30_{\pm 0,165}$	0,7		
		$35_{\pm 0,195}$			
		$45_{\pm 0,195}$			
		$50_{\pm 0,195}$			
		$55_{\pm 0,230}$			
		$60_{\pm 0,230}$			
	56	$65_{\pm 0,230}$	0,7		
		$28_{\pm 0,165}$			
		$35_{\pm 0,195}$			
		$36_{\pm 0,195}$			
		$45_{\pm 0,195}$			
		$56_{\pm 0,230}$			
60	$40_{\pm 0,195}$	0,7			
	$45_{\pm 0,195}$				
	$50_{\pm 0,195}$				
	$60_{\pm 0,230}$				
	$60_{\pm 0,230}$				
	$60_{\pm 0,230}$				
48	55	$50_{\pm 0,195}$	0,7		

Dimensioni (mm) Dimensions (mm)				
$d_{(G7)}$	$D_{(s7)}$	$L_{(js13)}$	$C_{max}$	
48	58	$50_{\pm 0,195}$	0,7	
	54	$45_{\pm 0,195}$	0,7	
50	56	$32_{\pm 0,195}$	0,7	
		$40_{\pm 0,195}$		
		$50_{\pm 0,195}$		
		$63_{\pm 0,230}$		
		$63_{\pm 0,230}$		
	60	60	$30_{\pm 0,165}$	0,7
			$32_{\pm 0,165}$	
			$35_{\pm 0,195}$	
			$40_{\pm 0,195}$	
			$45_{\pm 0,195}$	
$50_{\pm 0,195}$				
$60_{\pm 0,230}$				
$63_{\pm 0,230}$				
$70_{\pm 0,230}$				
$75_{\pm 0,230}$				
55	63	$40_{\pm 0,195}$	0,7	
		$55_{\pm 0,230}$		
	65	$40_{\pm 0,195}$	0,7	
		$55_{\pm 0,230}$		
$60_{\pm 0,230}$				
$65_{\pm 0,230}$				
70	70	$70_{\pm 0,230}$	0,7	
		$75_{\pm 0,230}$		
		$75_{\pm 0,230}$		
		$75_{\pm 0,230}$		
60	68	$50_{\pm 0,195}$	0,7	
		$60_{\pm 0,230}$		
	70	$50_{\pm 0,195}$	0,8	
		$60_{\pm 0,230}$		
60	72	$50_{\pm 0,195}$	0,8	
		$60_{\pm 0,230}$		
		$70_{\pm 0,230}$		
		$70_{\pm 0,230}$		
	75	75	$60_{\pm 0,230}$	0,8
			$70_{\pm 0,230}$	
			$75_{\pm 0,230}$	
			$80_{\pm 0,230}$	
			$80_{\pm 0,230}$	
			$90_{\pm 0,270}$	
80	80	$90_{\pm 0,270}$	0,8	
		$120_{\pm 0,270}$		
		$50_{\pm 0,195}$		0,8
		$60_{\pm 0,230}$		
$70_{\pm 0,230}$				
$70_{\pm 0,230}$				
80	72	$50_{\pm 0,195}$	0,8	
		$60_{\pm 0,230}$		
80	75	$60_{\pm 0,230}$	0,8	
		$70_{\pm 0,230}$		
80	80	$60_{\pm 0,230}$	0,8	
		$90_{\pm 0,270}$		
80	80	$90_{\pm 0,270}$	0,8	
		$120_{\pm 0,270}$		

Dimensioni (mm) Dimensions (mm)				
$d_{(G7)}$	$D_{(s7)}$	$L_{(js13)}$	$C_{max}$	
63	70	$40_{\pm 0,195}$	0,8	
		$50_{\pm 0,195}$		
65	75	$65_{\pm 0,230}$	0,8	
		$70_{\pm 0,230}$		
		$80_{\pm 0,230}$		
	80	80	$60_{\pm 0,230}$	0,8
			$80_{\pm 0,230}$	
			$90_{\pm 0,270}$	
70	80	$35_{\pm 0,195}$	0,8	
		$60_{\pm 0,230}$		
		$70_{\pm 0,230}$		
		$80_{\pm 0,230}$		
		$80_{\pm 0,230}$		
		$90_{\pm 0,270}$		
	85	85	$60_{\pm 0,230}$	0,8
			$70_{\pm 0,230}$	
			$90_{\pm 0,270}$	
			$90_{\pm 0,270}$	
75	90	$60_{\pm 0,230}$	0,8	
		$70_{\pm 0,230}$		
	90	$35_{\pm 0,195}$	0,8	
		$70_{\pm 0,230}$		
80	95	$80_{\pm 0,230}$	0,8	
		$90_{\pm 0,270}$		
		$90_{\pm 0,270}$		
	100	100	$80_{\pm 0,230}$	0,8
			$120_{\pm 0,270}$	
			$120_{\pm 0,270}$	
85	100	$70_{\pm 0,230}$	0,8	
		$80_{\pm 0,230}$		
		$100_{\pm 0,270}$		
		$100_{\pm 0,270}$		
90	100	$70_{\pm 0,230}$	0,8	
		$80_{\pm 0,230}$		
		$90_{\pm 0,270}$		
	110	110	$65_{\pm 0,230}$	0,8
			$80_{\pm 0,230}$	
			$80_{\pm 0,230}$	
100	120	$65_{\pm 0,230}$	1	
		$80_{\pm 0,230}$		
		$100_{\pm 0,270}$		
		$120_{\pm 0,270}$		
110	120,3	$65_{\pm 0,230}$	1	
110	125	$120_{\pm 0,270}$	1	
125	150	$120_{\pm 0,270}$	1	
-	-	-	-	

Per ordinare specificare: BNZ e/o FE + d + L

To order, please specify: BNZ e/o FE + d + L

Su richiesta disponibile in ferro (FE)

Iron (FE) is available on request