

BECO Italy

Шариковые подшипники из нержавеющей стали

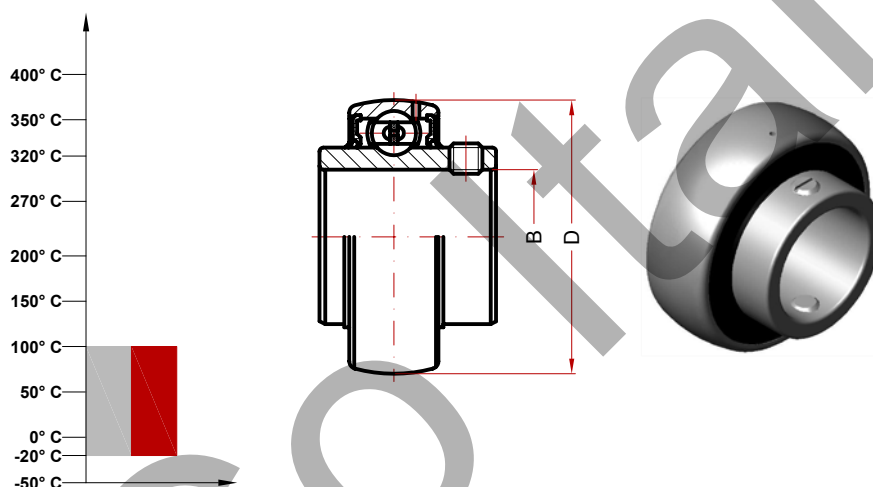
BSS 2RS (серия UC)

Макс. температура по Цельсию 100° C

Макс. температура по Фаренгейту 212° F

Рабочий диапазон -20°/100° C

Рабочий диапазон -4°/212° F



Обозначение	Диаметр внутренний (B)	Диаметр внешний (D)	Масса, г	Скорость об/мин (*)
UC 201 BSS 2RS	12	40		1440
UC 202 BSS 2RS	15	40		1440
UC 203 BSS 2RS	17	40		1440
UC 204 BSS 2RS	20	47		1200
UC 205 BSS 2RS	25	52		1120
UC 206 BSS 2RS	30	62		880
UC 207 BSS 2RS	35	72		760
UC 208 BSS 2RS	40	80		680
UC 209 BSS 2RS	45	85		640
UC 210 BSS 2RS	50	90		600
UC 211 BSS 2RS	55	100		536
UC 212 BSS 2RS	60	110		480
UC 213 BSS 2RS	65	120		424
UC 214 BSS 2RS	70	125		400
UC 215 BSS 2RS	75	130		384

Статическая нагрузка и максимальная скорость рассчитаны на максимальную температуру применения этого мы предоставляем техническую информацию для помощи клиенту в выборе. Благодаря исключительно разнице в условиях применения, мы предлагаем клиенту обратиться в нашу инженерную службу и сделать практический тест для проверки в реальных условиях работы.