

Скребок

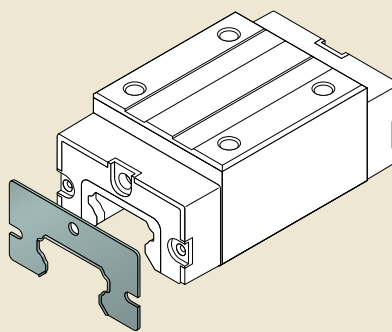
- Материал: рессорная сталь согласно стандарту DIN EN 10088
- Внешний вид: чёрного цвета
- Конструкцией предусмотрено наличие установленного максимального зазора от 0,2 до 0,3 мм

Установка

В стандартной комплектации поставляется с монтажными винтами и смазочными ниппелями. При установке убедитесь в наличии достаточного зазора между рельсом и скребком.

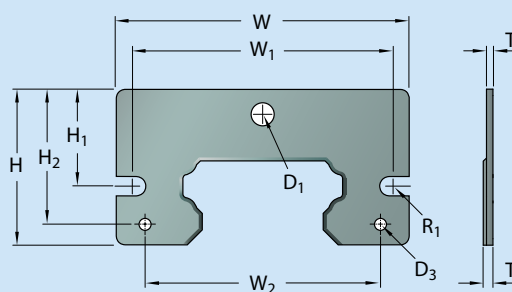
Примечание: Изделие можно заказать в комплекте с дополнительным торцевым уплотнением. Для обозначений см. Код заказа дополнительного оборудования (→ стр. 29).

Скребок



На иллюстрациях изображено изделие типоразмера 35. Внешний вид может незначительно отличаться в зависимости от типоразмера.

Скребок



Типоразмер	Обозначение детали	Размеры										
		D ₁	D ₃	R ₁	W	W ₁	W ₂	H	H ₁	H ₂	T	T _{1 max}
–	–	мм										
15	LLTHZ 15 S1	3,6	–	1,75	31,6	25,8	–	18,5	12	–	1,5	1,8
20	LLTHZ 20 S1	5,5	–	1,75	42,6	35	–	24,2	14,8	–	1,5	1,8
25	LLTHZ 25 S1	5,5	–	2,25	46,6	39,6	–	27,7	16,8	–	1,5	1,8
30	LLTHZ 30 S1	6,5	–	1,75	57	50	–	30,4	19,3	–	1,5	1,8
35	LLTHZ 35 S1	6,5	3,4	2,25	67,3	59,2	52	36,3	22,1	30,1	1,5	1,8
45	LLTHZ 45 S1	6,5	3,4	2,75	83,3	72	67	44,2	27,5	38,3	1,5	1,8