

**INNESTI ELETTROMAGNETICI A  
DENTINI CON ANELLO  
COLLETTORE  
Serie EDZ**

**TOOTH ELECTROMAGNETIC  
CLUTCH WITH SLIP RING  
Model EDZ**

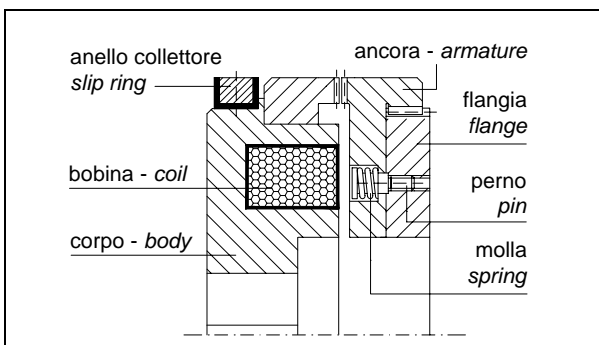
**PRESTAZIONI (24 VCC) • PERFORMANCES (24VDC)**

tipo size	coppia torque (Nm)	potenza power (W)	giri/min - RPM		tempo inserzione engagement time (ms)	tempo disinserzione disengagement time (ms)	peso weight (kg)
			a secco-dry	in olio-wet			
EDZ 060	20	7,5	5500	2500	15	50	0,45
EDZ 070	40	12	5500	2500	20	70	0,5
EDZ 082	100	24	5000	2500	25	70	0,9
EDZ 095	200	31	4000	2000	25	80	1,2
EDZ 114	350	40	3500	2000	30	100	2
EDZ 134	600	51	3000	1500	45	145	3
EDZ 166	1.200	76	2500	1000	70	240	6
EDZ 195	2.200	83	2000	1000	70	480	9,5
EDZ 210	3.000	98	1500	1000	85	700	11,5
EDZ 240	4.000	102	1500	1000	85	980	20
EDZ 258	6.000	128	1500	1000	95	1.100	25

**DIMENSIONI (mm) • DIMENSIONS (mm)**

tipo - size	A	B	C max	D	E	F	G	H	L	M	N	P	S
EDZ 060	60	23	22	30,5	15,5	15,5	3,5	3,5	25	3 x M3	28	8	0,25
EDZ 070	70	26	25	32,5	17	17	4	3,5	27,5	3 x M4	32	8	0,25
EDZ 082	82	35	34	40	23	23	6	5,5	37	3 x M4	41	15	0,30
EDZ 095	95	45	36	41	20	23	6	5,5	38	3 x M6	50	13	0,35
EDZ 114	114	53	46	46	23	26	7	6	43	3 x M6	60	15	0,40
EDZ 134	134	63	52	53	26	29	8	7	50	3 x M8	72	15	0,45
EDZ 166	166	80	72	63,5	30	35	9,5	7	60	5 x M10	92	15	0,50
EDZ 195	195	89	82	71	33,5	38,5	12	7	68	5 x M10	110	15	0,50
EDZ 210	210	100	92	75	35	38	14	8,5	73	5 x M12	120	20	0,55
EDZ 240	240	112	102	83,5	37	42	14,5	8,5	81	5 x M12	140	18	0,55
EDZ 258	258	133	122	86,5	42	46	16,5	8,5	84	5 x M12	150	18	0,60

**NOME PARTICOLARI • PARTS NAME**



**ESEMPIO MONTAGGIO • MOUNTING EXAMPLE**

