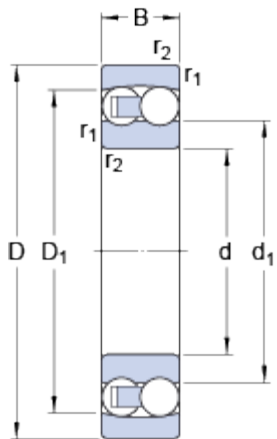


# 2215 ETN9

Наиболее востребованное изделие

## Размеры

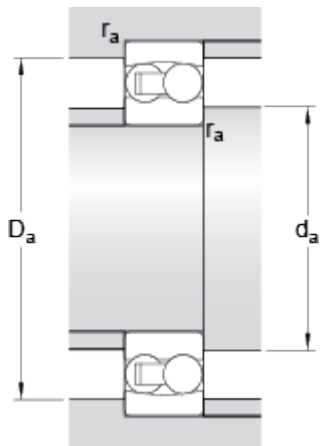


d	75	mm
D	130	mm
B	31	mm
d <sub>1</sub>	≈ 91.61	mm
D <sub>1</sub>	≈ 116.6	mm

## Dimensions

r <sub>1,2</sub>	min.	1.5	mm
------------------	------	-----	----

## Размеры опоры



d <sub>a</sub>	min.	84	mm
D <sub>a</sub>	max.	121	mm
r <sub>a</sub>	max.	1.5	mm

## Расчётные данные

Номинальная динамическая грузоподъёмность	C	58.5	kN
Номинальная статическая грузоподъёмность	C <sub>0</sub>	22	kN
Предел усталостной прочности	P <sub>u</sub>	1.12	kN
Номинальная частота вращения		9000	r/min
Предельная частота вращения		6300	r/min
Расчётный коэффициент	k <sub>r</sub>	0.045	
Расчётный коэффициент	e	0.22	
Расчётный коэффициент	Y <sub>0</sub>	2.8	
Расчётный коэффициент	Y <sub>1</sub>	2.9	
Расчётный коэффициент	Y <sub>2</sub>	4.5	

## Calculation data

Permissible angular misalignment

$\alpha$

2.5

°

---

## Масса

Масса подшипника

1.6

kg

---