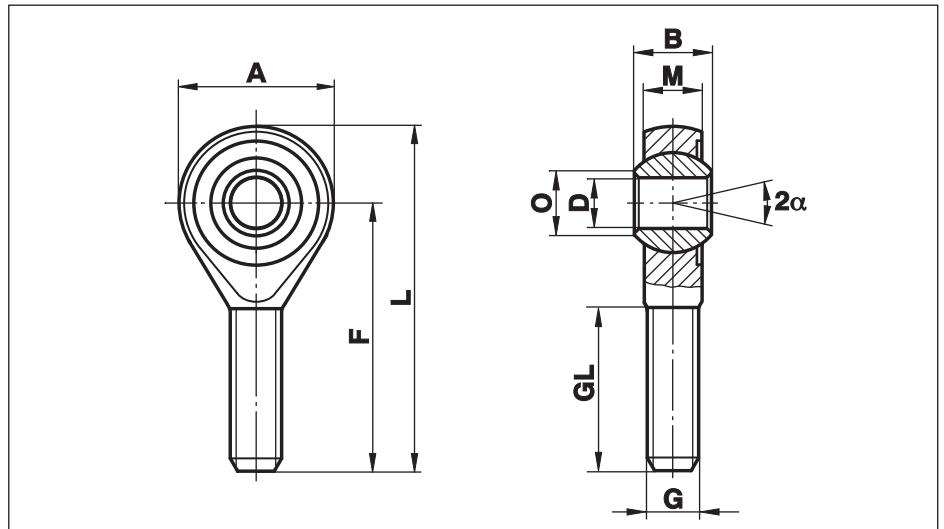


Шарнирные головки Серии K – Сталь по Стали

Серия GAO

Шарнирные головки с внешней резьбой, из стали или закаленной стали, покрытые цинком, без внутренней вставки, сталь по стали.

Высокие осевые нагрузки в одном направлении.
Ограничения на осцилляционные колебания.

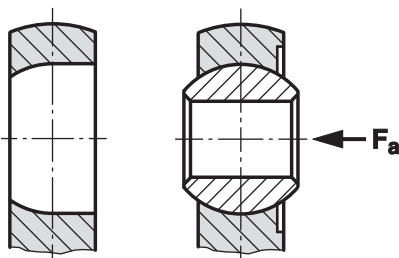


Размер (D)	B	M	A	F	L	O	G	GL	Статическая грузоподъемность C ₀ kN	Динамическая грузоподъемность C kN	Максимальная скорость об/мин	Вес г
5	8	6,00	18	33	42	7,7	M 5	20	4,3	2,2	Не использовать для полных оборотов	13
6	9	6,75	20	36	46	8,9	M 6	22	6,0	2,8		20
8	12	9,00	24	42	54	10,4	M 8	25	11,0	4,6		33
10	14	10,50	28	48	62	12,9	M 10	29	17,4	6,5		56
12	16	12,00	32	54	70	15,4	M 12	33	25,5	8,5		87
14	19	13,50	36	60	78	16,8	M 14	38	26,5	11,0		129
16	21	15,00	42	66	87	19,3	M 16	40	36,5	14,0		189
20	25	18,00	50	78	103	24,3	M 20x1,5	47	63,0	20,5	348	

Материалы:

Корпус: до размера 12 выточен из стали 9SMnPb28K, 12L13 от размера 14 кованный, закаленный C22, M1023

Внутреннее кольцо: Подшипниковая сталь 100Cr6, Aisi 52100, закаленная, шлифованная, полированная



Отверстие в стальном корпусе имеет цилиндрическую форму с одной стороны и от середины корпуса шарнирной головки далее имеет такую кривизну, которая соответствует по форме внутреннему кольцу, имеющую форму шара (смотри рисунок).

Следовательно, в указанном направлении возможна большая осевая нагрузка.