

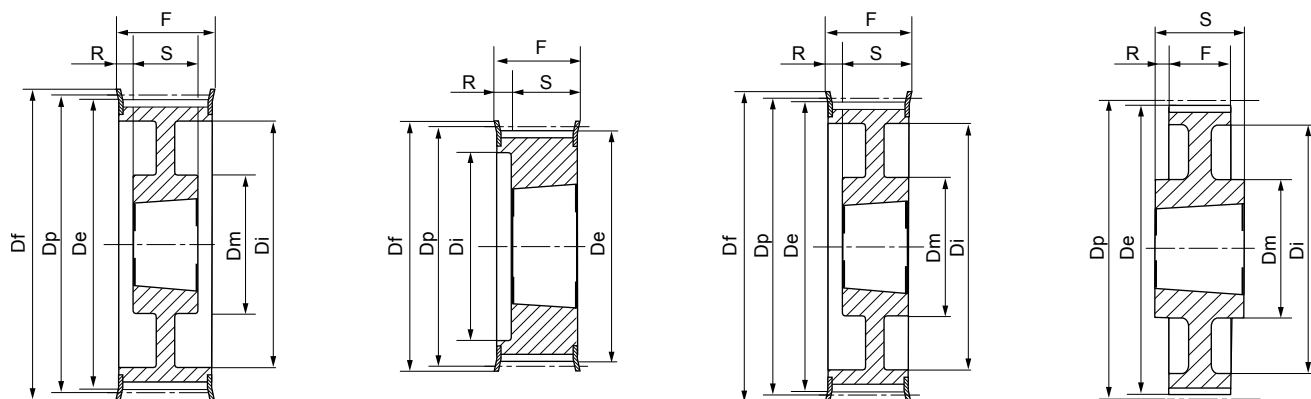
тип 3F

тип 3WF

тип 3W

тип 3A

тип 4F

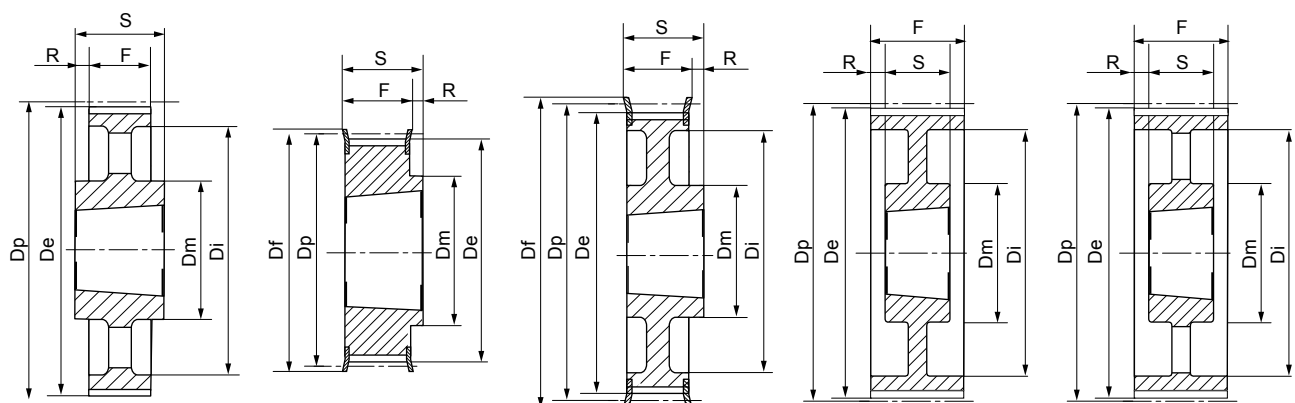


тип 4WF

тип 5F

тип 5WF

тип 7W



тип 7A

тип 8F

тип 8WF

тип 9W

тип 9A

H 100 – 1/2" (12,7 мм)

Характеристики	Обозначение	КОД	Тип шкива	Тип-размер реборды	Втулка тапербуш	Диаметр максим. отверстия, мм	Dp, мм	De, мм	Df, мм	Dm, мм	Di, мм	F, мм	S, мм	R, мм	Масса, кг	
Сталь	С ребордами	16H100	TH10016	5F	F26	1108	28	64,68	63,31	70	–	45	31,0	22,0	9,0	0,4
		18H100	TH10018	5F	F28	1210	32	72,77	71,39	79	–	52	31,0	25,0	6,0	0,5
		19H100	TH10019	5F	F29	1210	32	76,81	75,44	83	–	56	31,0	25,0	6,0	0,6
		20H100	TH10020	5F	F30	1210	32	80,55	79,48	87	–	60	31,0	25,0	6,0	0,7
		21H100	TH10021	5F	F31	1210	32	84,89	83,52	91	–	64	32,0	25,0	7,0	0,8
		22H100	TH10022	5F	F32	1210	32	88,94	87,56	93	–	67	32,0	25,0	7,0	0,9
		23H100	TH10023	5F	F33	1610	42	92,98	91,61	97	–	70	32,0	25,0	7,0	0,9
		24H100	TH10024	5F	F34	1610	42	97,02	95,65	102	–	74	32,0	25,0	7,0	1,0
		25H100	TH10025	5F	F35	1610	42	101,06	99,69	106	–	77	32,0	25,0	7,0	1,0
		26H100	TH10026	5F	F36	1610	42	105,11	103,73	112	–	82	32,0	25,0	7,0	1,2
		27H100	TH10027	5F	F37	1610	42	109,15	107,78	115	–	85	32,0	25,0	7,0	1,3
		28H100	TH10028	5F	F38	1610	42	113,19	111,82	120	–	90	32,0	25,0	7,0	1,5
		30H100	TH10030	5F	F40	1610	42	121,28	119,90	128	–	98	32,0	25,0	7,0	1,7
		32H100	TH10032	5WF	F42	1610	42	129,36	127,99	135	80	106	32,0	25,0	7,0	2,0
		36H100	TH10036	5WF	F48	1610	42	145,53	144,16	150	92	121	32,0	25,0	7,0	2,7
		40H100	TH10040	5WF	F52	1610	42	161,70	160,33	168	92	138	32,0	25,0	7,0	3,6
		44H100	TH10044	3WF	F55	2012	50	177,87	176,50	184	106	152	32,0	32,0	–	3,8
		48H100	TH10048	3WF	F59	2012	50	194,04	192,67	200	106	169	32,0	32,0	–	3,2
Литейный чугун	Без реборд	60H100	TH10060	9A	–	2012	50	242,55	241,18	–	92	223	34,0	32,0	1,0	4,8
		72H100	TH10072	9A	–	2012	50	291,06	289,69	–	92	270	34,0	32,0	1,0	5,7
		84H100	TH10084	9A	–	2012	50	339,57	338,20	–	92	318	34,0	32,0	1,0	6,8
		96H100	TH10096	7A	–	2517	60	388,08	386,71	–	106	366	34,0	45,0	5,5	8,2
		120H100	TH10120	7A	–	2517	60	485,10	483,73	–	106	462	34,0	45,0	5,5	12,1

H 150 – 1/2" (12,7 мм)

Характеристики	Обозначение	КОД	Тип шкива	Тип-размер реборды	Втулка тапербуш	Диаметр максим. отверстия, мм	Dp, мм	De, мм	Df, мм	Dm, мм	Di, мм	F, мм	S, мм	R, мм	Масса, кг	
Сталь	С ребордами	18H150	TH15018	5F	F28	1210	32	72,77	71,39	79	–	52	45,0	25,0	20,0	0,6
		19H150	TH15019	5F	F29	1210	32	76,81	75,44	83	–	56	45,0	25,0	20,0	0,7
		20H150	TH15020	5F	F30	1210	32	80,55	79,48	87	–	60	45,0	25,0	20,0	0,8
		21H150	TH15021	5F	F31	1210	32	84,89	83,52	91	–	64	45,0	25,0	20,0	1,0
		22H150	TH15022	5F	F32	1210	32	88,94	87,56	93	–	67	45,0	25,0	20,0	1,2
		23H150	TH15023	5F	F33	1610	42	92,98	91,61	97	–	70	45,0	25,0	20,0	1,3
		24H150	TH15024	5F	F34	1610	42	97,02	95,65	102	–	74	45,0	25,0	20,0	1,0
		25H150	TH15025	5F	F35	1610	42	101,06	99,69	106	–	77	45,0	25,0	20,0	1,2
		26H150	TH15026	5F	F36	1610	42	105,11	103,73	112	–	82	45,0	25,0	20,0	1,4
		27H150	TH15027	5F	F37	1610	42	109,15	107,78	115	–	85	45,0	25,0	20,0	1,6
		28H150	TH15028	5F	F38	1610	42	113,19	111,82	120	–	90	45,0	25,0	20,0	1,8
		30H150	TH15030	5F	F40	1610	42	121,28	119,90	128	–	98	45,0	25,0	20,0	2,3
		32H150	TH15032	5WF	F42	1610	42	129,36	127,99	135	80	106	45,0	25,0	20,0	2,3
		36H150	TH15036	5WF	F48	1610	42	145,53	144,16	150	92	121	45,0	25,0	20,0	3,1
		40H150	TH15040	5WF	F52	1610	42	161,70	160,33	168	92	138	45,0	25,0	20,0	4,0
		44H150	TH15044	5WF	F55	2012	50	177,87	176,50	184	106	152	45,0	32,0	13,0	4,4
		48H150	TH15048	5WF	F59	2012	50	194,04	192,67	200	106	169	45,0	32,0	13,0	4,8
		60H150	TH15060	9A	–	2012	50	242,55	241,18	–	92	223	46,0	32,0	7,5	5,4
Литейный чугун	Без реборд	72H150	TH15072	9A	–	2012	50	291,06	289,69	–	92	270	46,0	32,0	7,5	6,5
		84H150	TH15084	9A	–	2012	50	339,57	338,20	–	92	318	46,0	32,0	7,5	8,4
		96H150	TH15096	9A	–	2517	60	388,08	386,71	–	106	366	46,0	45,0	0,5	11,0
		120H150	TH73120	9A	–	2517	60	485,10	483,73	–	106	462	46,0	45,0	0,5	14,8

