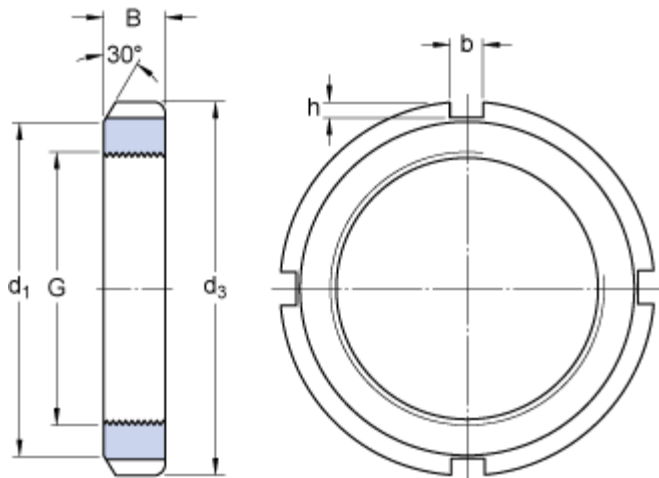


KM 11

Наиболее востребованное изделие

Размеры



G	M 55x2	
d ₃	75	mm
B	11	mm
d ₁	67	mm
b	7	mm
h	3	mm

Расчётные данные

Осевая статическая грузоподъёмность	91.5	kN
-------------------------------------	------	----

Масса

Масса стопорной гайки	0.15	kg
-----------------------	------	----

Информация по монтажу

Соответствующий гаечный ключ	HN 10-11
------------------------------	----------

Соответствующая продукция

Стопорная шайба	MB 11
-----------------	-------