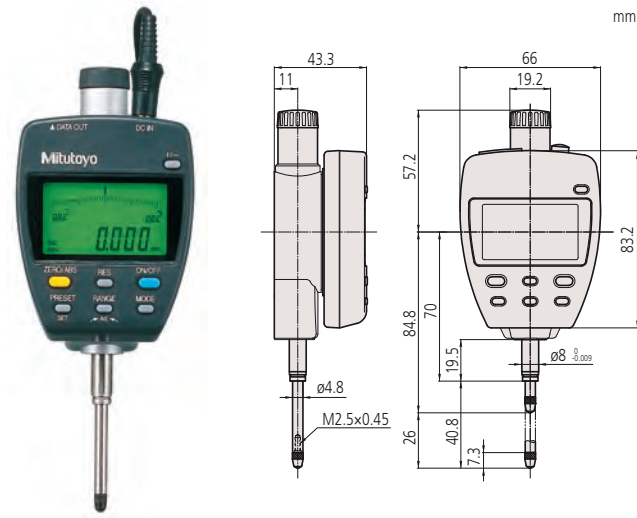


Цифровой индикатор ABSOLUTE Digimatic ID-F

Серия 543 - Превосходный многофункциональный индикатор

- Превосходная электронная многофункциональная измерительная головка.
- С визуальным отображением допусков и аналоговым гистограммным дисплеем.



543-551D



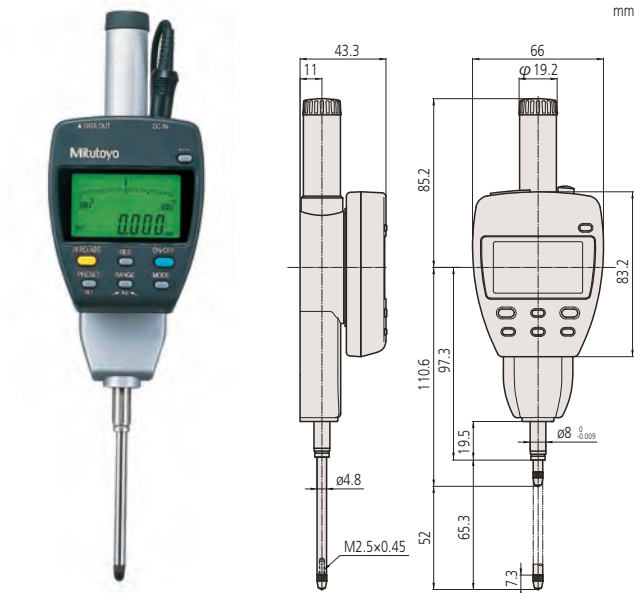
Допустимое отклонение-наблюдение обзора

Метрический

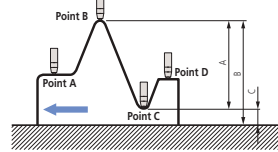
№	Диапазон	Точность	Усилие измерения	Масса, г
543-551D	25 мм	0,003 мм	≤ 1.8 Н	240
543-557D	50 мм	0,003 мм	≤ 2.3 Н	330
543-553D	50 мм	0,006 мм	≤ 2.3 Н	330

Дюйм./Метр. Тип ANSI/AGD

№	Диапазон	Точность	Усилие измерения	Масса, г
543-552D	25,4 мм/1"	0,003 мм/0.00012"	≤ 1.8 Н	240
543-558D	50,8 мм/2"	0,003 мм/0.00012"	≤ 2.3 Н	330
543-554D	50,8 мм/2"	0,006 мм/0.00024"	≤ 2.3 Н	330



543-553D



Отклонение/измерение биения
 Пример : Индикатор перемещается из точки А ло точки D. Отклонение (или Полное биение) отображается как А. Расширения В (максимальное значение) и С (минимальное значение) могут быть воспроизведены из памяти простой последовательностью клавиш.

Функции	Серия 543 - Превосходный многофункциональный индикатор
ZERO/ABS (НУЛЬ/АБС.)	●
ПРЕДУСТАНОВКА	●
Переключение направления отсчета	●
Перекл. измерительный диапазон	●
Макс./мин./выбега значение	●
Оценка GO/±NG	●
Вывод данных Digimatic	●
Ввод данных DIGIMATIC	●
ВКЛ./ВЫКЛ.	●
Функция блокировки	●
Выбираемое разрешение	●

Спецификация

Точность	См. тех. характеристики (искл. ошибки дискретизации)
Цифровой шаг	0.001 мм/0.01 мм or 0.00005"/0.0001"/0.0005"/0.01"/0.001 мм/0.01 мм
Дисплей	ЖК-дисплей, высота симв.: 8,5 мм
Тип шкалы	Линейный кодировщик ABSOLUTE
Макс. скорость ползунка	Нет ограничений
Диаметр стержня	8 мм (тип ISO/JIS) или 3/8 дюйма (тип ANSI/AGD)
Контактный наконечник	Твердосплавный шарик, резьба М 2,5 х 0,45 мм (тип ISO/JIS) или 4-48 UNF (тип ANSI/AGD)
Аварийный сигнал	Низкий заряд батареи, ошибка ввода данных, переполнение, ошибка при установке допусков
Источник питания	Сетевой адаптер 9 В

Стандартные аксессуары

№	Описание
137693	Подъемный рычаг
526688D	Сетевой адаптер 9 В 500 мА

Оptionальные аксессуары

№	Описание
540774	Подъемный трос шпинделя
02ACA571	Вспомогательная шпиндельная пружина (25,4 мм/1" модели)
02ACA773	Вспомогательная шпиндельная пружина (50,8 мм/2" модели)
543-004-1	Digimatic Presetter
Сигнальный кабель Digimatic	
936937	Кабель передачи данных (1м)
965014	Кабель передачи данных (2 м)
02AZD790D	Соединительный кабель U-Wave
06ADV380D	Кабель прямого вывода USB (2 м)

Дополнительная пружина 02ACA571 или 02ACA773: необходима при ориентации измерительной головки вниз

Расходуемые аксессуары

№	Описание
901312	Стандартный контактный наконечник
Тип ANSI/AGD	
21VB005	Стандартный контактный наконечник



Устройство для предварительной настройки:
 Внешняя клавиатура для ввода значений допусков или предварительного выбора значений