

# Цифровой индикатор с питанием от солнечных батарей ABSOLUTE Digimatic Solar ID-S

Серия 543



- Индикатор ABSOLUTE Digimatic на солнечных батареях.
- Солнечный элемент работает от 40 Люкс.
- Нет необходимости в замене батареек.
- Суперконденсатор для аккумуляирования энергии позволяет работать при низком уровне освещения (полная зарядка занимает около 4 часов).

Функции	Серия 543
ORIGIN (ABS-нуль)	●
Переключение направления отсчета	●
Вывод данных Digimatic	●

### Спецификация

Точность	См. перечень технических характеристик (за исключением ошибки дискретизации)
Дисплей	Высота символов 9 мм
Тип шкалы	Линейный кодировщик ABSOLUTE
Макс. скорость ползунка	Нет ограничений
Диаметр стержня	8 мм
Контактный наконечник	Твердосплавный шарик, резьба М 2,5 x 0,45 мм
Аварийный сигнал	Ошибка датчика
Источник питания	Солнечный элемент, работающий при освещении от 40 Люкс

### Опциональные аксессуары

№	Описание
21EZA198	Подъемный рычаг шпинделя (модели 12,7 мм/0,5")
540774	Подъемный трос шпинделя
21EZA105	Ручка подъема шпинделя (модели 12,7 мм/0,5")
<b>Сигнальный кабель Digimatic</b>	
905338	Кабель передачи данных (1 м)
905409	Кабель Digimatic (2 м)
02AZD790F	Соединительный кабель U-Wave
06ADV380F	Кабель прямого вывода USB (2 м)

### Расходуемые аксессуары

№	Описание
901312	Стандартный контактный наконечник

### Illuminance

- 2000 Lux**  
engraving  
invisible mending
- 1500 Lux**  
clockmaker  
electronic workshop
- 750-1000 Lux**  
technical drawing  
precision mechanic work
- 500 Lux**  
bureau
- 200-300 Lux**  
working with  
manufacturing machines
- 150 Lux**  
passages with vehicles  
loading zone
- 100 Lux**  
lunch room, passages
- 50 Lux**  
warehouse  
storage room



543-500

543-505

### Метрический

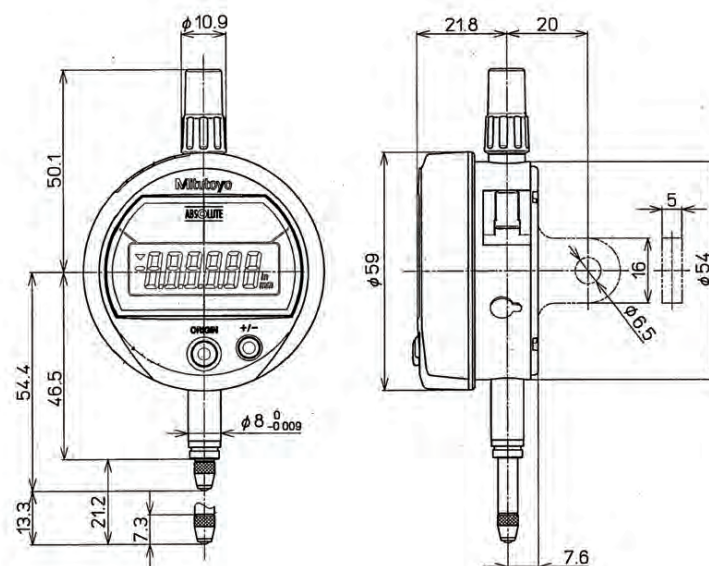
№	№ с проушиной	Цифровой шаг	Диапазон	Точность	Усилие измерения	Масса г проушина/плоск.
543-500B	543-500	0,001 мм	12,7 мм	0,003 мм	≤ 1,5 Н	150/140
543-505B	543-505	0,01 мм	12,7 мм	0,02 мм	≤ 1,5 Н	150/140

№ с "B": Плоская задняя панель

### Дюйм./Метр.

№	№ с проушиной	Цифровой шаг	Диапазон	Точность	Усилие измерения	Масса г проушина/плоск.
543-501B	543-501	0,001 мм/0.0005"	12,7 мм/0.5"	0,003 мм/0.00012"	≤ 1,5 Н	150/140
543-506B	543-506	0,01 мм/0.0005"	12,7 мм/0.5"	0,02 мм/0.0008"	≤ 1,5 Н	150/140

№ с "B": Плоская задняя панель



# Цифровой индикатор ABSOLUTE Digimatic ID-S

## Серия 543

- Установка нуля производится один раз и сохраняется при всех последующих измерениях до замены батареи.
- Точность сохраняется даже при высокоскоростных измерениях.
- Крупные легко читаемые цифры на дисплее.

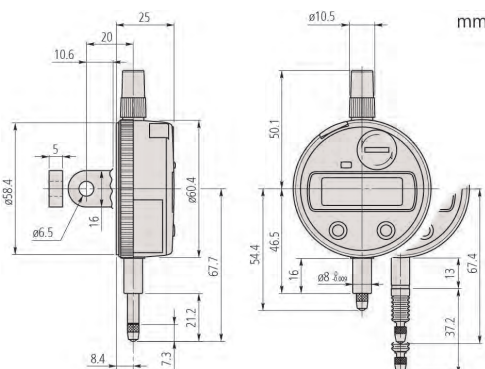
ABSOLUTE<sup>™</sup>  
Absolute System Powered by MITUTOYO

IP42

IP53



543-690B



### Метрический

№	№ с проушиной	Цифровой шаг	Диапазон	Точность	Усилие измерения	Примечания	Масса г проушина/плоск.
543-690B	543-690	0,001 мм	12,7 мм	0,003 мм	≤ 2.0 Н		130/120
543-694B	543-694	0,001 мм	12,7 мм	0,003 мм	≤ 2.5 Н	IP53	130/120
543-681B	543-681	0,01 мм	12,7 мм	0,02 мм	≤ 2.0 Н		130/120

№ с "B": Плоская задняя панель

### Дюйм./Метр.

№	№ с проушиной	Цифровой шаг	Диапазон	Точность	Усилие измерения	Примечания	Масса г проушина/плоск.
543-691B	543-691	0,001 мм/ 0.00005"	12,7 мм/0.5"	0,003 мм/ 0.00012"	≤ 2.0 Н		130/120
543-695B	543-695	0,001 мм/ 0.00005"	12,7 мм/0.5"	0,003 мм/ 0.00012"	≤ 2.5 Н	IP53	130/120
543-692B	543-692	0,001 мм/ 0.00005"	12,7 мм/0.5"	0,003 мм/ 0.00012"	≤ 2.0 Н	Тип ANSI/AGD	130/120
543-696B	543-696	0,001 мм/ 0.00005"	12,7 мм/0.5"	0,003 мм/ 0.00012"	≤ 2.5 Н	IP53, ANSI/AGD type	130/120
543-693B	543-693	0,001 мм/ 0.0001"	12,7 мм/0.5"	0,003 мм/ 0.00012"	≤ 2.0 Н	Тип ANSI/AGD	130/120
543-682B	543-682	0,01 мм/0.0005"	12,7 мм/0.5"	0,02 мм/0.0008"	≤ 2.0 Н		130/120
543-683B	543-683	0,01 мм/0.0005"	12,7 мм/0.5"	0,02 мм/0.0008"	≤ 2.0 Н	Тип ANSI/AGD	130/120

№ с "B": Плоская задняя панель

Функции	Серия 543
ORIGIN (ABS-нуль)	●
Переключение направления отсчета	●
Вывод данных Digimatic	●
ВКЛ./ВЫКЛ.	●

### Спецификация

Точность	См. перечень технических характеристик (за исключением ошибки дискретизации)
Дисплей	ЖК-дисплей, высота символов: 8,5 мм
Тип шкалы	Линейный кодировщик ABSOLUTE емкостного типа
Макс. скорость ползунка	Нет ограничений
Диаметр стержня	8 мм (тип ISO/JIS) или 3/8 дюйма (тип ANSI/AGD)
Контактный наконечник	Твердосплавный шарик, резьба М 2.5 x 0.45 мм (ISO/JIS) или 4-48 UNF (тип ANSI/AGD)
Аварийный сигнал	Низкое напряжение, синтаксическая ошибка счетного значения
Источник питания	1 батарея SR-44
Срок службы батареи	приблизительно 20 000 часов

### Оptionальные аксессуары

№	Описание
903424	Подъемный рычаг шпинделя
540774	Подъемный трос шпинделя
903425	Подъемный рычаг шпинделя
238774°	Силикон-каучуковый чехол
<b>Сигнальный кабель Digimatic</b>	
905338	Кабель передачи данных (1 м)
905409	Кабель Digimatic (2 м)
06ADV380F	Кабель прямого вывода USB (2 м)
02AZD790F	Соединительный кабель U-Wave

### Расходуемые аксессуары

№	Описание
901312	Стандартный контактный наконечник
938882	батарея SR44
02ACA376°	Резиновый чехол (каучук)
<b>Тип ANSI/AGD</b>	
21BZB005	Стандартный контактный наконечник

Только для модели IP53