

Функции	Серия 543
ZERO/ABS (НУЛЬ/АБС.)	●
ПРЕДУСТАНОВКА	●
DATA/HOLD (ДААННЫЕ/УДЕРЖАНИЕ)	●
Переключение направления отсчета	●
Оценка GO/±NG	●
Вывод данных Digimatic	●
Сигнальный вход	●
PRESET или внешний сброс на ноль	●
ВКЛ./ВЫКЛ.	●
Выбираемое разрешение*	●

Спецификация

Точность	См. перечень технических характеристик (за исключением ошибки дискретизации)
Дисплей	ЖК, высота символов: 6,2 мм
Тип шкалы	Линейный кодировщик ABSOLUTE
Макс. скорость ползунка	Нет ограничений
Диаметр стержня	8 мм (тип ISO/JIS) или 3/8 дюйма (тип ANSI/AGD)
Контактный наконечник	Твердосплавный шарик, резьба M 2,5 x 0,45 мм (тип ISO/JIS) или 4-48 UNF (тип ANSI/AGD)
Аварийный сигнал	Низкое напряжение, синтаксическая ошибка в счетных значениях, ошибка переполнения, ошибка установки пределов допуска
Источник питания	1 батарея SR-44
Срок службы батареи	приблизительно 7 000 часов

Оptionальные аксессуары

№	Описание
21EAA212	Силикон-каучуковый чехол
Сигнальный кабель Digimatic	
21EAA194	Кабель Digimatic (1 м)
21EAA190	Кабель Digimatic (2 м)
02AZD790G	Соединительный кабель U-Wave
06ADV380G	Кабель прямого вывода USB (2 м)
21EAA210	Кабель Digimatic с возможностью предварительной установки нуля (1 м)
21EAA211	Кабель Digimatic для внешней предварительной установки/нуля (2 м)

Расходуемые аксессуары

№	Описание
938882	батарея SR44
901312	Стандартный контактный наконечник
125317	Резиновый чехол (каучук)
Тип ANSI/AGD	
21BZB005	Стандартный контактный наконечник



IP66

*точность 0,0001 дюйма получается с помощью нониуса

Серия 543

- Компактная конструкция корпуса превосходно подходит для измерений в нескольких точках.
- Переключение ориентации дисплея расширяет возможности монтажа.
- Измерительная головка расположена сзади. Дисплей расположен сверху.
- Встроенная функция оценки погрешности.



543-580



Гибкие возможности установки с переключением ориентации дисплея (использование верхней позиции)

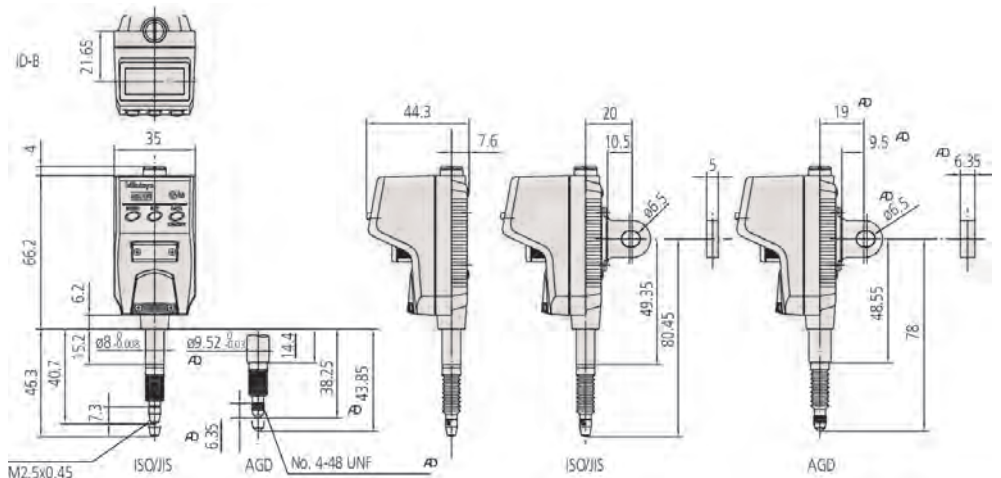
Метрический

№	Цифровой шаг	Диапазон	Точность	Усилие измерения	Масса, г
543-580	0,01 мм	5,0 мм	0,02 мм	≤ 2.0 Н	130
543-585	0,01 - 0,001 мм	5,0 мм	0,03 - 0,01 мм	≤ 2.0 Н	130

Дюйм./Метр.

Тип ANSI/AGD

№	Цифровой шаг	Диапазон	Точность	Усилие измерения	Масса, г
543-581	0,01 мм/0.0005"	5,0 мм/0.2"	0,02 мм/0.0008"	≤ 2.0 Н	130
543-586	0,01 - 0,001 мм/0.0005 - 0.00005"	5,0 мм/0.2"	0,01 мм/0,003 мм; 0.0004"/0.00012"	≤ 2.0 Н	130



Серия 543

- Компактная конструкция корпуса превосходно подходит для измерений в нескольких точках.
- Переключение ориентации дисплея расширяет возможности монтажа.
- Встроенная функция оценки погрешности.

ABSOLUTE
Absolute System Pointed by MITUTOYO

IP66

www.tuv.com
TUV
TUV Rheinland
ID: 000007182



Гибкие возможности установки с переключением ориентации дисплея (использование верхней позиции)

543-575

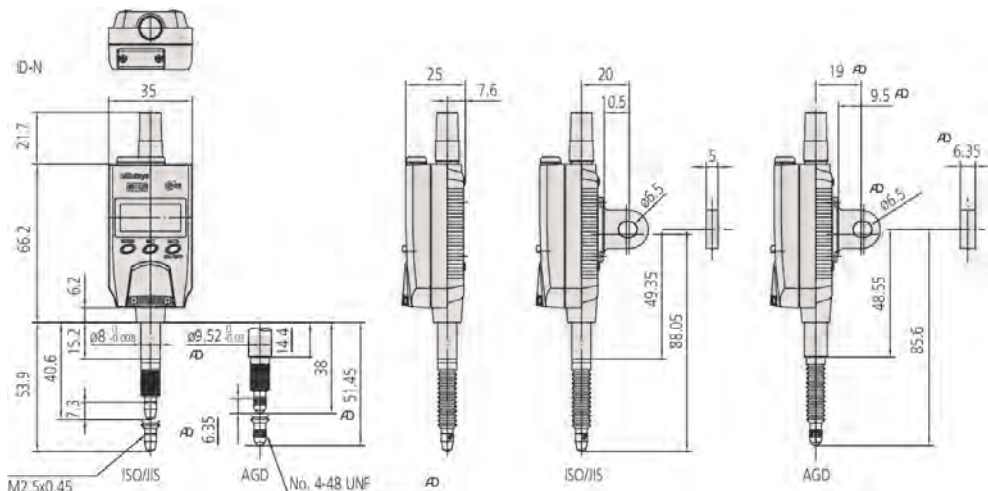
Метрический

№	Цифровой шаг	Диапазон	Точность	Усилие измерения	Масса, г
543-570	0,01 мм	12,7 мм	0,02 мм	2.5 Н	130
543-575	0,01 - 0,003 мм	12,7 мм	0,01 - 0,003 мм	2.5 Н	130

Дюйм./Метр.

Тип ANSI/AGD

№	Цифровой шаг	Диапазон	Точность	Усилие измерения	Масса, г
543-571	0,01 мм/0.0005"	12,7 мм/0.5"	0,02 мм/0.0008"	≤ 2.5 Н	130
543-576	0,01 - 0,001 мм/0.0005 - 0.00005"	12,7 мм/0.5"	0,01 мм/0,003 мм; 0.0004"/0.00012"	≤ 2.5 Н	130



Функции	Серия 543
ZERO/ABS (НУЛЬ/АБС.)	●
ПРЕДУСТАНОВКА	●
DATA/HOLD (ДААННЫЕ/УДЕРЖАНИЕ)	●
Переключение направления отсчета	●
Оценка GO/±NG	●
Вывод данных Digimatic	●
Сигнальный вход	●
PRESET или внешний сброс на нуль	●
ВКЛ./ВЫКЛ.	●
Выбираемое разрешение*	●

Спецификация

Точность	См. перечень технических характеристик (за исключением ошибки дискретизации)
Дисплей	ЖК-дисплей, высота символов: 6,2 мм
Тип шкалы	Линейный кодировщик ABSOLUTE емкостного типа
Макс. скорость ползунка	Нет ограничений
Диаметр стержня	8 мм (тип ISO/JIS) или 3/8 дюйма (тип ANSI/AGD)
Контактный наконечник	Твердосплавный шарик, резьба M 2,5 x 0,45 мм (тип ISO/JIS) или 4-48 UNF (тип ANSI/AGD)
Аварийный сигнал	Низкое напряжение, синтаксическая ошибка в счетных значениях, ошибка переполнения, ошибка установки пределов допуска
Источник питания	1 батарея SR-44
Срок службы батареи	приблизительно 7 000 часов

Оptionальные аксессуары

№	Описание
21EZA105	Ручка подъема шпинделя (модели 12,7 мм/0,5")
238774	Силикон-каучуковый чехол
Сигнальный кабель Digimatic	
21EAA194	Кабель Digimatic (1 м)
21EAA190	Кабель Digimatic (2 м)
02AZD790G	Соединительный кабель U-Wave
06ADV380G	Кабель прямого вывода USB (2 м)
21EAA210	Кабель Digimatic с возможностью предварительной установки нуля (1 м)
21EAA211	Кабель Digimatic для внешней предварительной установки/нуля (2 м)
Тип ANSI/AGD	
21EZA150	Ручка подъема шпинделя (модели 12,7 мм/0,5")

Расходуемые аксессуары

№	Описание
901312	Стандартный контактный наконечник
938882	батарея SR44
02ACA376°	Резиновый чехол (каучук)
Тип ANSI/AGD	
21BZB005	Стандартный контактный наконечник



Шириной 35 мм вместо 60, как стандартные цифровые индикаторы

* 0.001 мм тип и 0.00005" тип