

# Тороидальные роликподшипники CARB®

<b>Конструкции</b> .....	<b>780</b>
Открытые подшипники.....	780
Подшипники с уплотнениями.....	781
Подшипники для вибромашин .....	781
<b>Подшипники класса SKF Explorer</b> .....	<b>781</b>
<b>Подшипники на втулках</b> .....	<b>782</b>
<b>Корпуса подшипников</b> .....	<b>783</b>
<b>Подшипники – основные сведения</b> .....	<b>784</b>
Размеры .....	784
Допуски .....	784
Внутренний зазор.....	784
Перекос.....	784
Осевое смещение .....	787
Влияние рабочей температуры на материал подшипника.....	790
Сепараторы .....	790
Минимальная нагрузка.....	790
Эквивалентная динамическая нагрузка на подшипник .....	791
Эквивалентная статическая нагрузка на подшипник .....	791
Дополнительные обозначения .....	791
<b>Свободное пространство с боковых сторон подшипника</b> .....	<b>792</b>
<b>Монтаж</b> .....	<b>793</b>
Монтаж подшипников с коническим отверстием .....	793
Измерение величины уменьшения зазора .....	793
Измерение величины угла затяжки стопорной гайки.....	794
Измерение величины осевого смещения .....	794
Измерение величины расширения внутреннего кольца.....	797
Дополнительная информация по монтажу .....	797
<b>Таблицы изделий</b> .....	<b>798</b>
Тороидальные роликподшипники CARB.....	798
Тороидальные роликподшипники CARB с уплотнениями .....	812
Тороидальные роликподшипники CARB на закрепительной втулке .....	816
Тороидальные роликподшипники CARB на стяжной втулке .....	826

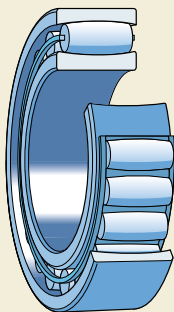


### Конструкции

Тороидальный роликоподшипник CARB® – совершенно новый тип радиального роликового подшипника (→ рис. 1). Этот компактный самоустанавливающийся роликоподшипник был разработан компанией SKF и выпущен на рынок в 1995 году. Его уникальная конструкция сочетает в себе возможность самоустановки сферического роликоподшипника со способностью цилиндрического роликоподшипника компенсировать осевое смещение вала. Он также компактное поперечное сечение, которое обычно ассоциируется с игольчатым роликоподшипником.

Подшипники CARB используются для восприятия различных вариантов радиальных нагрузок. Они предназначены для работы исключительно в качестве плавающих подшипников и в этой роли представляют собой идеальное сочетание возможности самоустановки и способности компенсировать осевое смещение, открывая совершенно новые возможности экономии пространства, веса и производственных затрат. Радиальный внутренний зазор в подшипнике может быть точно установлен путем преднамеренного осевого смещения колец относительно друг друга. Подшипники CARB позволяют повысить компактность и уменьшить вес подшипниковых узлов. При этом они сохраняют и даже улучшают рабочие характеристики механизмов, например, планетарных редукторов. Они позволяют упростить конструкцию подшипниковых опор длинных валов, подвергаемых температурным перепадам, а также понизить уровень вибрации

Рис. 1



таких машин и механизмов, как бумагоделательные машины или вентиляторы.

Подшипник CARB представляет собой однорядный подшипник с длинными слегка выпуклыми бочкообразными симметричными роликами. Дорожки качения внутреннего и наружного колец имеют изогнутый профиль и расположены симметрично относительно центра подшипника. Достигнутое за счет этого оптимальное сочетание профилей обеих дорожек качения обеспечивает благоприятное распределение нагрузки в подшипнике, а также вращение с низким трением.

Ролики подшипника CARB являются самонаправляющимися, т.к. они всегда занимают такое положение, при котором нагрузка равномерно распределяется по всей длине ролика независимо от величины осевого смещения внутреннего кольца и/или наличия перекоса последнего относительно наружного кольца.

Подшипник CARB обладает очень высокой грузоподъемностью даже в тех случаях, когда ему приходится компенсировать угловой перекос или осевое смещение. Поэтому подшипниковые узлы, в которых используются эти подшипники, отличаются высокой эксплуатационной надежностью и долговечностью.

### Открытые подшипники

В зависимости от размера и серии тороидальные роликоподшипники CARB производятся в двух основных исполнениях (→ рис. 2):

- подшипники с сепаратором (а)
- бессепараторные подшипники (б).

Грузоподъемность бессепараторного подшипника CARB значительно выше грузоподъемности подшипника с сепаратором. Оба исполнения производятся как с цилиндрическим, так и коническим отверстием. В зависимости от ширины подшипника коническое отверстие имеет конусность 1:12 (суффикс К) или 1:30 (суффикс К30).

## Подшипники с уплотнениями

В настоящее время ассортимент подшипников с уплотнениями (→ рис. 3) включает бесшаротворные подшипники малого и среднего размеров для относительно небольших скоростей вращения. Эти подшипники имеют уплотнения с обеих сторон подшипника, заполнены высокотемпературной пластичной смазкой с длительным сроком службы и не нуждаются в техническом обслуживании.

Уплотнение имеет двойную кромку из гидрированного бутадиенакрилонитрильного каучука (HNBR), сопряженную с дорожкой качения внутреннего кольца и рассчитанную на эксплуатацию в условиях высоких температур. По наружному диаметру уплотнения запрессованы в выточке наружного кольца, обеспечивая надежную герметизацию даже в случае вращения наружного кольца. Данные уплотнения способны работать при рабочей температуре в интервале от  $-40$  до  $+150$  °С.

Подшипники с уплотнениями заполнены высокотемпературной пластичной смазкой с хорошими антизадирными свойствами на основе полимочевины и синтетического масла. Пластичная смазка обладает хорошими антикоррозионными свойствами и может использоваться при температуре от  $-25$  до  $+180$  °С. Вязкость базового масла составляет  $440$  мм<sup>2</sup>/с при  $40$  °С и  $38$  мм<sup>2</sup>/с при  $100$  °С. Пластичная смазка заполняет 70–100 % свободного пространства в подшипнике.

Подшипники с уплотнениями, заполненные другими пластичными смазками или с другой

степенью заполнения, могут поставляться по специальному заказу.

## Подшипники для вибромашин

В качестве плавающих подшипников, используемых в вибромашинах и механизмах, SKF производит подшипники CARB с цилиндрическим отверстием и штампованным сепаратором из стали с поверхностной закалкой серии C 23/C4VG114. Эти подшипники имеют те же размеры и технические данные, что и подшипники серии C 23 и позволяют осуществлять посадку с натягом на валу в целях предотвращения контактной коррозии, возникающей при посадке на валу с зазором. Использование подшипников CARB в плавающих опорах вибромашин позволяет реализовать самоустанавливающуюся систему подшипников, имеющую улучшенные эксплуатационные характеристики и повышенную надежность.

Дополнительную информацию о подшипниках CARB серии C 23/C4VG114 можно получить в технической службе SKF.

## Подшипники класса SKF Explorer

Все подшипники CARB производятся в соответствии со спецификацией подшипников класса SKF Explorer.

Рис. 2

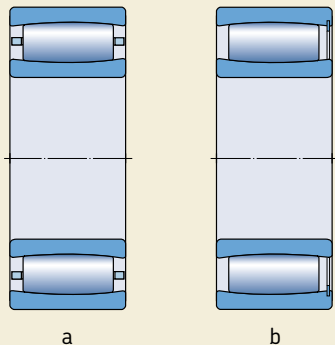


Рис. 3



## Подшипники на втулках

Подшипники CARB с коническим отверстием могут монтироваться на гладких или ступенчатых валах при помощи

- закрепительной втулки (→ **рис. 4**), см. серию таблиц на **стр. 816**
- стяжной втулки (→ **рис. 5**), см. серию таблиц на **стр. 826**.

При необходимости для подшипников CARB в наличии имеются соответствующие модифицированные закрепительные втулки (→ **рис. 6**) типа E, L и TL, которые предотвращают износ поверхности сепаратора, возникающего из-за его касания с примыкающей поверхностью фиксирующего устройства:

- Для втулки типа E стандартная стопорная гайка со стопорной шайбой (KM + MB) заменена на гайку KMFE (**a**), а стандартная стопорная гайка HM 30 заменена гайкой HME 30 с выточкой на наружной поверхности (**b**).
- Втулка типа L отличается от стандартной втулки тем, что вместо стандартной стопорной гайки KM и стопорной шайбы MB используется гайка KML со стопорной шайбой MBV; это сделано с целью уменьшения высоты поперечного сечения гайки и шайбы (**c**).
- Для втулки типа TL стандартная стопорная гайка HM .. T со стопорной шайбой MB заменена гайкой HM 30 и стопорным бугелем MS 30; это сделано с целью уменьшения высоты поперечного сечения гайки (**d**).

При возникновении больших осевых перекосов рекомендуется следовать указаниям, изложенным в разделе «Свободное пространство с боковых сторон подшипника» на **стр. 792**.

Рис. 4

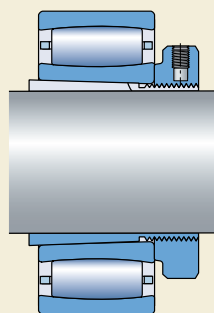
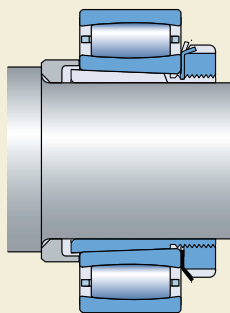
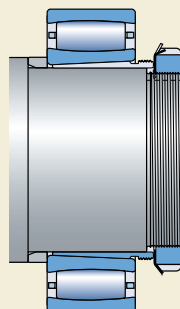


Рис. 5



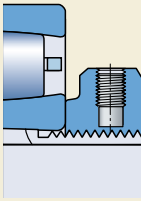
## Корпуса подшипников

Сочетание подшипника CARB и соответствующего корпуса представляет собой экономичный, взаимозаменяемый и надежный плавающий подшипниковый узел, удовлетворяющий требованиям простого техобслуживания. SKF производит стандартные корпуса практически для всех подшипников CARB серий диаметров 0, 1, 2 и 3. Возможно использовать два способа монтажа без специальных измерений:

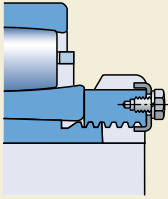
- Подшипник CARB на закрепительной втулке и гладких валах.
- Подшипник CARB с цилиндрической посадкой на ступенчатых валах.

Подробную информацию о стационарных корпусах типа SNL для подшипников серий 2, 3, 5 и 6 можно найти в разделе «Корпуса подшипников» на **стр. 1031**.

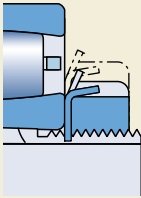
Краткое описание всех корпусов, производимых компанией SKF, также приведено в разделе «Корпуса подшипников», где представлены их основные конструктивные особенности и перечислены издания, содержащие более подробную информацию о данных изделиях.



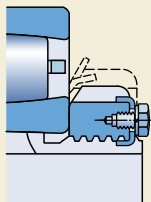
a



b



c



d

# Подшипники – основные сведения

### Размеры

Основные размеры подшипников CARB соответствуют стандарту ISO 15:1998. Размеры крепежных и стяжных втулок соответствуют стандарту ISO 2982-1:1995.

### Допуски

Допуски подшипников CARB в стандартном исполнении соответствуют нормальному классу точности.

Подшипники CARB с диаметром отверстия до 300 мм включительно производятся с более жесткими допусками, чем нормальный класс точности ISO. Например:

- допуск ширины существенно уже, чем допуски ISO для нормального класса; величины допусков соответствуют допускам сферических роликоподшипников SKF Explorer (→ табл. 2 на стр. 704)
- точность вращения соответствует классу точности P5.

Более крупные подшипники CARB, для которых точность вращения является важной эксплуатационной характеристикой, также производятся с радиальным биением внутреннего кольца по классу точности P5. Эти подшипники имеют суффикс обозначения C08. Их наличие необходимо уточнить перед размещением заказа.

Величины допусков соответствуют стандарту ISO 492:2002 и указаны в табл. 3–5 на стр. 125.

### Внутренний зазор

В стандартном исполнении подшипники CARB производятся с нормальным радиальным внутренним зазором, а большинство типоразмеров также изготавливается с увеличенным зазором C3. Многие типоразмеры подшипников могут поставляться с уменьшенным зазором C2 или увеличенными зазорами C4 или C5.

Величины радиальных внутренних зазоров приведены для подшипников

- с цилиндрическим отверстием в табл. 1
- с коническим отверстием в табл. 2.

Предельные величины зазоров действительны для подшипников в демонтажном состоянии, при нулевой измерительной нагрузке и отсутствии осевого смещения одного кольца относительно другого.

Осевое смещение одного кольца по отношению к другому постепенно уменьшает радиальный внутренний зазор в подшипнике CARB. В тех случаях, когда осевое смещение не вызвано внешним нагревом вала, оно оказывает небольшое влияние на величину радиального внутреннего зазора (→ раздел «Осевое смещение» стр. 787).

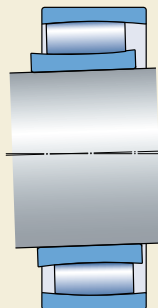
Подшипники CARB часто используются совместно со сферическими роликоподшипниками. При этом величина зазора подшипников CARB несколько больше, чем величина зазора сферических подшипников того же размера и той же группы зазора. Осевое смещение внутреннего кольца по отношению к наружному кольцу, составляющее 6–8 % от ширины подшипника CARB, уменьшает его рабочий зазор примерно до величины зазора сферического роликоподшипника того же размера.

### Перекок

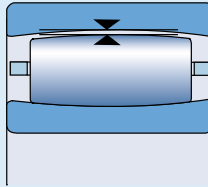
Угловой перекок величиной до 0,5° между внутренним и наружным кольцами (→ рис. 7) может восприниматься подшипниками CARB без каких-либо негативных последствий.

С увеличением перекоса коэффициент трения постепенно увеличивается, а ресурс подшипника сокращается. Если величина перекоса превышает 0,5°, просим обратиться в техни-

Рис. 7



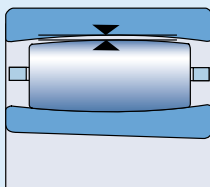
## Величины радиального внутреннего зазора подшипников CARB с цилиндрическим отверстием



Диаметр отверстия d		Радиальный внутренний зазор C2									
		Норм.		C3		C4		C5			
свыше	до	мин.	макс.	мин.	макс.	мин.	макс.	мин.	макс.	мин.	макс.
мм		мкм									
<b>18</b>	<b>24</b>	15	27	27	39	39	51	51	65	65	81
<b>24</b>	<b>30</b>	18	32	32	46	46	60	60	76	76	94
<b>30</b>	<b>40</b>	21	39	39	55	55	73	73	93	93	117
<b>40</b>	<b>50</b>	25	45	45	65	65	85	85	109	109	137
<b>50</b>	<b>65</b>	33	54	54	79	79	104	104	139	139	174
<b>65</b>	<b>80</b>	40	66	66	96	96	124	124	164	164	208
<b>80</b>	<b>100</b>	52	82	82	120	120	158	158	206	206	258
<b>100</b>	<b>120</b>	64	100	100	144	144	186	186	244	244	306
<b>120</b>	<b>140</b>	76	119	119	166	166	215	215	280	280	349
<b>140</b>	<b>160</b>	87	138	138	195	195	252	252	321	321	398
<b>160</b>	<b>180</b>	97	152	152	217	217	280	280	361	361	448
<b>180</b>	<b>200</b>	108	171	171	238	238	307	307	394	394	495
<b>200</b>	<b>225</b>	118	187	187	262	262	337	337	434	434	545
<b>225</b>	<b>250</b>	128	202	202	282	282	368	368	478	478	602
<b>250</b>	<b>280</b>	137	221	221	307	307	407	407	519	519	655
<b>280</b>	<b>315</b>	152	236	236	330	330	434	434	570	570	714
<b>315</b>	<b>355</b>	164	259	259	360	360	483	483	620	620	789
<b>355</b>	<b>400</b>	175	280	280	395	395	528	528	675	675	850
<b>400</b>	<b>450</b>	191	307	307	435	435	577	577	745	745	929
<b>450</b>	<b>500</b>	205	335	335	475	475	633	633	811	811	1015
<b>500</b>	<b>560</b>	220	360	360	518	518	688	688	890	890	1110
<b>560</b>	<b>630</b>	245	395	395	567	567	751	751	975	975	1215
<b>630</b>	<b>710</b>	267	435	435	617	617	831	831	1075	1075	1335
<b>710</b>	<b>800</b>	300	494	494	680	680	920	920	1200	1200	1480
<b>800</b>	<b>900</b>	329	535	535	755	755	1015	1015	1325	1325	1655
<b>900</b>	<b>1000</b>	370	594	594	830	830	1120	1120	1460	1460	1830
<b>1000</b>	<b>1120</b>	410	660	660	930	930	1260	1260	1640	1640	2040
<b>1120</b>	<b>1250</b>	450	720	720	1020	1020	1380	1380	1800	1800	2240

Определение внутреннего радиального зазора см стр. 137

Радиальный внутренний зазор подшипников CARB с коническим отверстием



Диаметр отверстия d		Радиальный внутренний зазор C2									
		Норм.		C3		C4		C5			
свыше	до	мин.	макс.	мин.	макс.	мин.	макс.	мин.	макс.	мин.	макс.
мм		мкм									
18	24	19	31	31	43	43	55	55	69	69	85
24	30	23	37	37	51	51	65	65	81	81	99
30	40	28	46	46	62	62	80	80	100	100	124
40	50	33	53	53	73	73	93	93	117	117	145
50	65	42	63	63	88	88	113	113	148	148	183
65	80	52	78	78	108	108	136	136	176	176	220
80	100	64	96	96	132	132	172	172	218	218	272
100	120	75	115	115	155	155	201	201	255	255	321
120	140	90	135	135	180	180	231	231	294	294	365
140	160	104	155	155	212	212	269	269	338	338	415
160	180	118	173	173	238	238	301	301	382	382	469
180	200	130	193	193	260	260	329	329	416	416	517
200	225	144	213	213	288	288	363	363	460	460	571
225	250	161	235	235	315	315	401	401	511	511	635
250	280	174	258	258	344	344	444	444	556	556	692
280	315	199	283	283	377	377	481	481	617	617	761
315	355	223	318	318	419	419	542	542	679	679	848
355	400	251	350	350	471	471	598	598	751	751	920
400	450	281	383	383	525	525	653	653	835	835	1005
450	500	305	435	435	575	575	733	733	911	911	1115
500	560	335	475	475	633	633	803	803	1005	1005	1225
560	630	380	530	530	702	702	886	886	1110	1110	1350
630	710	422	590	590	772	772	986	986	1230	1230	1490
710	800	480	674	674	860	860	1100	1100	1380	1380	1660
800	900	529	735	735	955	955	1215	1215	1525	1525	1855
900	1000	580	814	814	1040	1040	1340	1340	1670	1670	2050
1000	1120	645	895	895	1165	1165	1495	1495	1875	1875	2275
1120	1250	705	975	975	1275	1275	1635	1635	2055	2055	2495

Определение внутреннего радиального зазора см стр. 137



ческую службу SKF. Способность компенсировать перекос в неподвижном состоянии также ограничена. Для подшипников CARB с сепаратором типа MB величина такого перекоса никогда не должна превышать  $0,5^\circ$ .

Перекос вызывает осевое смещение роликов, заставляя их смещаться в сторону от оси подшипника. Таким образом, определенный перекос уменьшает допустимую величину осевого смещения (→ раздел «Осевое смещение»).

## Осевое смещение

Тороидальные роликоподшипники CARB способны воспринимать осевое смещение вала относительно корпуса подшипника. Осевое смещение может быть вызвано тепловым расширением вала или смещением подшипника на его посадочном месте.

Как перекос, так и осевое смещение влияют на осевое положение роликов в подшипнике CARB. Кроме того, осевое смещение уменьшает радиальный зазор. SKF рекомендует убедиться в том, что величина осевого смещения вала находится в допустимых пределах, т.е. радиальный зазор достаточно велик и ролики не выступают за пределы торцов кольца (→ рис. 8a) и не соприкасаются со стопорным кольцом (→ рис. 8b) или уплотнением. Для компенсации смещения комплекта роликов с сепаратором необходимо создать свободное пространство с боковых сторон подшипника, как описано в разделе «Свободное пространство с боковых сторон подшипника» на стр. 792.

Величина осевого смещения одного кольца подшипника относительно другого ограничена

- величиной смещения комплекта роликов или
- уменьшением зазора.

Предельная величина осевого смещения определяется наименьшим из этих двух ограничений.

### Ограничение вследствие смещения комплекта роликов.

Ориентировочные предельно допустимые величины осевого смещения  $s_1$  и  $s_2$  (→ рис. 8), указанные в таблицах изделий, действительны при условии:

- наличия достаточно большого рабочего радиального зазора в подшипнике до начала удлинения вала и
- отсутствия перекоса колец.

Уменьшение допустимого осевого смещения вала, вызываемое перекосом, можно рассчитать по формуле:

$$s_{\text{mis}} = k_1 B \alpha,$$

где

$s_{\text{mis}}$  = уменьшение величины допустимого осевого смещения, вызываемое перекосом, мм

$k_1$  = коэффициент перекоса (→ таблицы изделий)

$B$  = ширина подшипника, мм (→ таблицы изделий)

$\alpha$  = перекос, градусы

Если предположить наличие достаточно большого рабочего зазора, то величину максимально допустимого осевого смещения можно получить по формуле:

$$s_{\text{lim}} = s_1 - s_{\text{mis}}$$

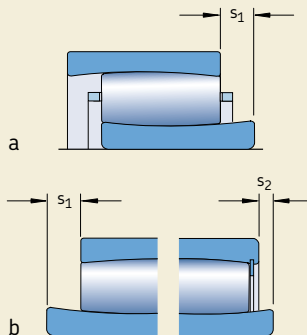
или

$$s_{\text{lim}} = s_2 - s_{\text{mis}},$$

где

$s_{\text{lim}}$  = допустимое осевое смещение комплекта роликов, вызванное перекосом, мм

Рис. 8



## Тороидальные роликоподшипники CARB

$s_1$  = ориентировочная величина допустимого осевого смещения в подшипнике без стопорного кольца или при смещении в направлении от стопорного кольца в подшипнике со стопорным кольцом (→ таблицы изделий)

$s_2$  = ориентировочная величина допустимого осевого смещения в подшипниках со стопорным кольцом при смещении в направлении стопорного кольца (→ таблицы изделий)

$s_{mis}$  = уменьшение величины допустимого осевого смещения вследствие перекоса, мм

### Ограничения вследствие уменьшения зазора

Уменьшение величины радиального зазора, соответствующее определенной величине осевого смещения от центрального положения, можно рассчитать по формуле

$$C_{red} = \frac{k_2 s_{cle}^2}{B}$$

Уменьшение зазора не может быть больше величины рабочего радиального зазора подшипника, в этом случае в подшипнике будет иметь место преднатяг. Если известна определенная величина уменьшения радиального зазора, можно определить соответствующее допустимое осевое смещение от центрального положения по формуле:

$$s_{cle} = \sqrt{\frac{B C_{red}}{k_2}}$$

где

$s_{cle}$  = осевое смещение колец от центрального положения, вызывающее определенное уменьшение величины радиального зазора  $C_{red}$ , мм

$C_{red}$  = величина уменьшения радиального зазора в результате осевого смещения от центрального положения, мм

$k_2$  = коэффициент рабочего зазора (→ таблицы изделий)

$B$  = ширина подшипника, мм (→ таблицы изделий)

Величина компенсируемого осевого смещения может быть также получена из **Диаграммы 1**, которая действительна для всех подшипников CARB. Величины осевого смещения и рабочего зазора показаны как функции ширины подшипника.

Из **Диаграммы 1** видно (пунктирная линия), что для подшипника С 3052 К/НАЗС4 для величины рабочего зазора 0,15 мм, которая соответствует примерно 0,15 % ширины подшипника, величина допустимого осевого смещения составляет около 12 % от ширины подшипника. Таким образом, при осевом смещении колец примерно на  $0,12 \times 104 = 12,5$  мм величина рабочего зазора будет равна нулю.

Следует помнить, что расстояние между пунктирной линией и кривой составляет величину остаточного радиального рабочего зазора в подшипниковом узле.

**Диаграмма 1** также показывает, как можно простым осевым смещением колец подшипника относительно друг друга достичь заданной величины радиального внутреннего зазора в подшипнике CARB.

### Пример расчета 1

Для подшипника С 3052, имеющего

- ширину  $B = 104$  мм
- коэффициент перекоса  $k_1 = 0,122$
- величину осевого смещения  $s_1 = 19,3$ ,

с угловым перекосом  $\alpha = 0,3^\circ$  между внутренним и наружным кольцом, величина допустимого осевого смещения может быть определена следующим образом:

$$s_{lim} = s_1 - s_{mis}$$

$$s_{lim} = s_1 - k_1 B \alpha$$

$$s_{lim} = 19,3 - 0,122 \times 104 \times 0,3 = 19,3 - 3,8$$

$$s_{lim} = 15,5 \text{ мм}$$

### Пример расчета 2

Для подшипника С 3052 К/НАЗС4, имеющего

- ширину  $B = 104$  мм
- коэффициент рабочего зазора  $k_2 = 0,096$
- рабочий зазор 0,15 мм,

величину допустимого осевого смещения колец от центрального положения до тех пор, пока величина рабочего зазора не станет равной нулю, можно определить по формуле:

$$s_{cle} = \sqrt{\frac{B C_{red}}{k_2}}$$

$$s_{cle} = \sqrt{\frac{104 \times 0,15}{0,096}}$$

$$s_{cle} = 12,7 \text{ мм}$$

Величина осевого смещения 12,7 мм меньше предельной величины  $s_1 = 19,3$  мм, указанной в таблице изделий. При этом допустим рабочий перекос до  $0,3^\circ$  (см. также пример

**Диаграммы 1**).

### Пример расчета 3

Для подшипника С 3052, имеющего ширину  $B = 104$  мм и коэффициент рабочего зазора  $k_2 = 0,096$ , величина уменьшения зазора, вызванная осевым смещением  $s_{cle} = 6,5$  мм от центрального положения, может быть рассчитана по формуле:

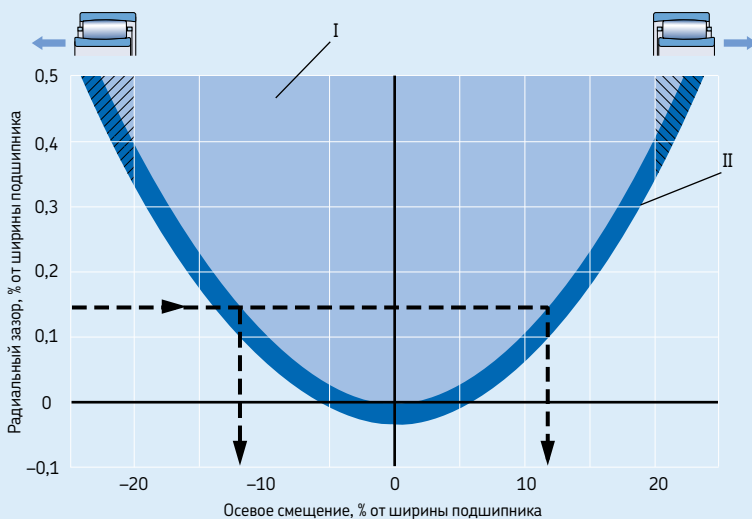
$$C_{red} = \frac{k_2 s_{cle}^2}{B}$$

$$C_{red} = \frac{0,096 \times 6,5^2}{104}$$

$$C_{red} = 0,039 \text{ мм}$$

Диаграмма 1

Величина осевого смещения в % от ширины подшипника



I Область рабочего зазора

II Область, в которой возможен преднапряг и увеличение трения на 50 %, но ресурс  $L_{10}$  будет обеспечен

### Влияние рабочей температуры на материал подшипника

Все подшипники CARB проходят специальную термическую обработку, которая позволяет им работать в условиях повышенных температур продолжительное время без возникновения недопустимых изменений размеров при условии, что не будет превышена предельно допустимая рабочая температура сепаратора. Например, допускается эксплуатация этих подшипников при температуре +200 °С в течение 2 500 часов или в течение более коротких периодов времени даже при более высоких температурах.

### Сепараторы

В зависимости от размера подшипники CARB (кроме бессепараторных) снабжены одним из следующих типов стандартных сепараторов:

- литой сепаратор из стеклонаполненного полиамида 4,6, центрируемый по роликам, суффикс TN9 (a)
- штампованный стальной сепаратор, центрируемый по роликам, без суффикса обозначения (b)
- латунный сепаратор, центрируемый по роликам, суффикс M (c)
- механически обработанный сборный латунный сепаратор, центрируемый по внутреннему кольцу, суффикс MB (d).

### Примечание

Подшипники CARB с сепараторами из полиамида 4,6 рассчитаны на непрерывную работу

при температуре до +130 °С. Смазочные материалы, которые, как правило, используются для подшипников качения, не оказывают негативного влияния на свойства сепараторов, за исключением нескольких сортов синтетических масел и пластичных смазок на основе синтетического масла, а также смазочных материалов, содержащих большое количество антизадирных присадок в условиях высоких температур.

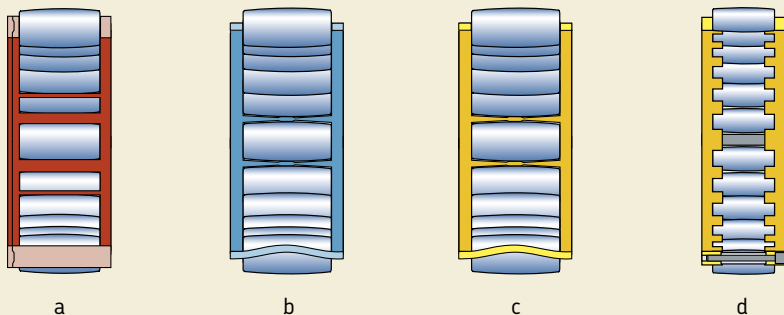
Для подшипниковых узлов, постоянно работающих при температуре свыше 120 °С или в тяжелых условиях эксплуатации, рекомендуется использовать подшипники со стальными или латунными сепараторами. В качестве альтернативного варианта могут использоваться бессепараторные подшипники.

Подробная информация о свойствах сепараторов приведена в разделе «Материалы сепараторов» на стр. 140.

### Минимальная нагрузка

Чтобы обеспечить удовлетворительную работу подшипников CARB, равно как и всех остальных типов подшипников качения, на них постоянно должна воздействовать минимальная нагрузка. Это особенно важно в тех случаях, когда подшипники вращаются с высокими скоростями или подвергаются воздействию больших ускорений или быстрых изменений направления нагрузки. В таких условиях силы инерции роликов и сепаратора, а также трение в смазочном материале могут оказывать вредное воздействие на условия

Рис. 9



качения в подшипнике и вызывать проскальзывание роликов, повреждающее дорожки качения.

Величину требуемой минимальной нагрузки, которая должна быть приложена к стандартному подшипнику CARB, можно рассчитать по формуле

$$F_{\text{гм}} = 0,007 C_0$$

и для бессепараторного подшипника по формуле

$$F_{\text{гм}} = 0,01 C_0$$

где

$F_{\text{гм}}$  = минимальная эквивалентная статическая нагрузка на подшипник, кН

$C_0$  = статическая грузоподъемность, кН  
(→ таблицы изделий)

В некоторых случаях достигнуть или превысить требуемую минимальную нагрузку невозможно, Однако для подшипников, смазываемых маслом, допустимы меньшие величины минимальной нагрузки. Величины таких нагрузок можно рассчитать при условии  $n/n_r \leq 0,3$  по формуле

$$F_{\text{гм}} = 0,002 C_0$$

и при условии  $0,3 < n/n_r \leq 2$

$$F_{\text{гм}} = 0,003 C_0 \left( 1 + 2 \sqrt{\frac{n}{n_r} - 0,3} \right)$$

где

$F_{\text{гм}}$  = минимальная эквивалентная статическая нагрузка на подшипник, кН

$C_0$  = статическая грузоподъемность, кН  
(→ таблицы изделий)

$n$  = частота вращения, об/мин

$n_r$  = номинальная частота вращения, об/мин  
(→ таблицы изделий)

При пуске подшипников в работу в условиях низких температур или использовании высоковязких смазочных материалов могут потребоваться еще большие минимальные нагрузки. Масса деталей, опирающихся на подшипник, вместе с внешними силами, как правило, превосходит необходимую минимальную нагрузку. В противном случае, подшипнику

CARB требуется дополнительное радиальное нагружение.

## Эквивалентная динамическая нагрузка на подшипник

$$P = F_r$$

## Эквивалентная статическая нагрузка на подшипник

Поскольку подшипник CARB может воспринимать только радиальные нагрузки, то:

$$P_0 = F_r$$

## Дополнительные обозначения

Ниже представлен перечень и значение суффиксов, используемых для обозначения определенных характеристик подшипников CARB.

- C2** Радиальный внутренний зазор меньше нормального
- C3** Радиальный внутренний зазор больше нормального
- C4** Радиальный внутренний зазор больше C3
- C5** Радиальный внутренний зазор больше C4
- CS5** Контактное уплотнение с армированием листовой сталью из гидрированного бутадиенакрилнитрильного каучука (HNBR) с одной стороны подшипника
- 2CS5** Контактное уплотнение с армированием листовой сталью из гидрированного бутадиенакрилнитрильного каучука (HNBR) с обеих сторон подшипника. Свободное пространство в подшипнике на 70–100 % заполнено высокотемпературной пластичной смазкой
- HA3** Внутреннее кольцо из цементируемой стали
- K** Коническое отверстие, конусность 1:12
- K30** Коническое отверстие, конусность 1:30
- M** Механически обработанный латунный сепаратор, центрируемый по роликам
- MB** Сборный механически обработанный латунный сепаратор, центрируемый по внутреннему кольцу

## Тороидальные роликоподшипники CARB

- TN9** Литой сепаратор из стеклонаполненного полиамида 4,6, центрируемый по роликам
- V** Бессепараторный подшипник с полным комплектом роликов
- VE240** Модифицированный подшипник для больших величин осевого смещения
- VG114** Штампованный стальной сепаратор с поверхностной закалкой, центрируемый по роликам

## Свободное пространство с боковых сторон подшипника

Для компенсации осевого смещения вала относительно корпуса необходимо обеспечить свободное пространство с обеих сторон подшипника, как показано на **рис. 10**. Ширина этого свободного пространства базируется на

- величине  $C_a$  из таблиц изделий,
- прогнозируемой величине осевого смещения колец подшипника от центрального положения
- смещении колец, вызванного перекосом.

Требуемую ширину свободного пространства можно рассчитать по формулам:

$$C_{\text{areq}} = C_a + 0,5 (s + s_{\text{mis}})$$

или

$$C_{\text{areq}} = C_a + 0,5 (s + k_1 B \alpha),$$

где

- $C_{\text{areq}}$  = ширина требуемого пространства с каждой из сторон подшипника, мм
- $C_a$  = минимальная ширина требуемого пространства с каждой из сторон подшипника, мм (→ таблицы изделий)
- $s$  = относительное осевое смещение колец, например, в результате теплового удлинения вала, мм
- $s_{\text{mis}}$  = величина осевого смещения комплекта роликов, вызванного перекосом, мм
- $k_1$  = коэффициент перекоса (→ таблицы изделий)
- $B$  = ширина подшипника, мм (→ таблицы изделий)
- $\alpha$  = величина перекоса, градусы

см. также раздел «Осевое смещение» на **стр. 787**.

Кольца подшипников обычно монтируются без смещения относительно друг друга. Однако если ожидаются значительные тепловые изменения длины вала, внутреннее кольцо может устанавливаться со смещением относительно наружного кольца на допустимую величину осевого смещения  $s_1$  или  $s_2$  в направлении, противоположном направлению прогнозируемого теплового удлинения (→ **рис. 11**). Таким образом, величина допустимого осевого смещения может быть значительно больше.

Рис. 10

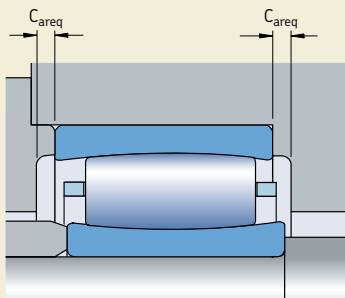
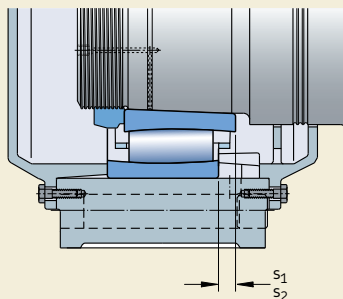


Рис. 11



## Монтаж

При монтаже подшипника CARB на вал или в корпус оба кольца подшипника и комплект роликов должны быть отцентрированы относительно друг друга. По этой причине SKF рекомендует монтировать подшипники CARB на валы или в корпуса, установленные в горизонтальном положении.

При монтаже подшипника CARB в вертикальном положении комплект роликов вместе с внутренним и наружным кольцом смещаются вниз до полного исчезновения зазора.

При отсутствии требуемого зазора при расширении внутреннего кольца или сжатии наружного кольца в подшипнике может возникнуть преднатяг. Преднатяг может вызвать образование вмятин на поверхностях дорожек качения и/или заклинивание подшипника. Чтобы избежать преднатяга, в процессе монтажа подшипника с установкой в вертикальном положении, тела качения должны быть отцентрированы относительно оси вала, что достигается регулировкой с помощью специального приспособления.

### Монтаж подшипников с коническим отверстием

Подшипники с коническим отверстием всегда монтируются на вал с натягом. Величина уменьшения радиального внутреннего зазора или осевого смещения внутреннего кольца на его коническом посадочном месте используется как мера степени натяга.

Пригодные методы монтажа подшипников CARB с коническим отверстием включают:

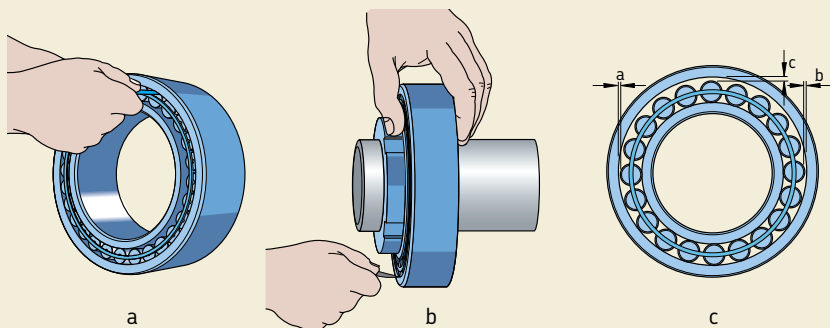
- Измерение величины уменьшения радиального зазора.
- Измерение угла затяжки стопорной гайки.
- Измерение величины осевого смещения.
- Измерение величины растяжения внутреннего кольца.

Монтаж малых подшипников с диаметром отверстия до 100 мм может быть правильно произведен путем контроля угла затяжки стопорной гайки. Для больших подшипников рекомендуется использовать метод смещения SKF. Данный метод более точен и занимает меньше времени. Измерение величины расширения внутреннего кольца, т.е. использование метода SensorMount®, обеспечивает еще более простой, быстрый и точный монтаж, поскольку во внутреннее кольцо подшипника встроен датчик.

### Измерение величины уменьшения зазора

Данный метод предполагает использование щупа для измерения радиального внутреннего зазора подшипников в домонтажном и после-монтажном состоянии и может применяться для подшипников средних и больших размеров. Измерение величины зазора всегда следует производить между наружным кольцом и ненагруженным роликом (→ рис. 12). Перед измерением проверните наружное

Рис. 12



## Тороидальные роликоподшипники CARB

кольцо несколько раз. Убедитесь в том, что оба кольца подшипника и комплект роликов отцентрированы по отношению друг к другу. Для первого замера следует выбрать щуп, толщина которого немного меньше минимальной величины зазора. Затем эту процедуру повторяют, каждый раз увеличивая толщину щупа до тех пор, пока не будет заметно определенное сопротивление вращению подшипника между:

- наружным кольцом и самым верхним роликом (**a**) – перед монтажом,
- наружным кольцом и самым нижним роликом (**b**) – после монтажа.

В случае крупногабаритных подшипников, особенно с тонкостенным наружным кольцом, точность замеров может быть снижена за счет упругой деформации колец, вызываемой массой подшипника или усилием, требуемым для ввода щупа. В таких случаях «истинный» зазор в домонтажном и послемонтажном состоянии можно определить следующим образом (**c**):

- Измерить зазор «с» в положении 12 часов для стоящего подшипника или в положении 6 часов для подшипника, установленного на шейке вала.
- Измерить зазор «а» в положении 9 часов и «b» в положении 3 часа, не меняя положения подшипника.
- Произвести расчет величины «истинного» радиального внутреннего зазора по формуле  $0,5(a + b + c)$ .

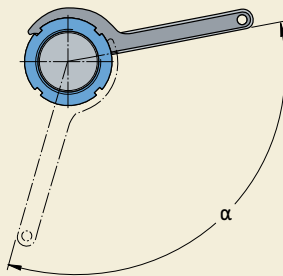
Рекомендуемые величины уменьшения радиального внутреннего зазора указаны в **табл. 3**.

### Измерение величины угла затяжки стопорной гайки

Монтаж малых или средних подшипников на конические посадочные места возможен по углу затяжки стопорной гайки  $\alpha$  (→ **рис. 13**) и методом, описанным ниже. Рекомендуемые величины угла затяжки  $\alpha$  представлены в **табл. 3**.

Прежде всего подшипник следует устанавливать на посадочное место до тех пор, пока вся окружность отверстия подшипника не войдет в контакт с сопрягаемой поверхностью вала или втулки. Затем поворотом гайки на

Рис. 13

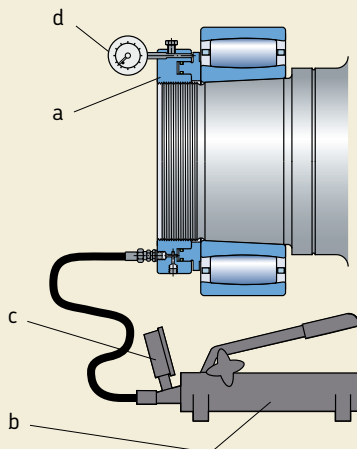


заданный угол подшипник прижимают к конической посадочной поверхности. При возможности следует проверить остаточный зазор подшипника.

### Измерение величины осевого смещения

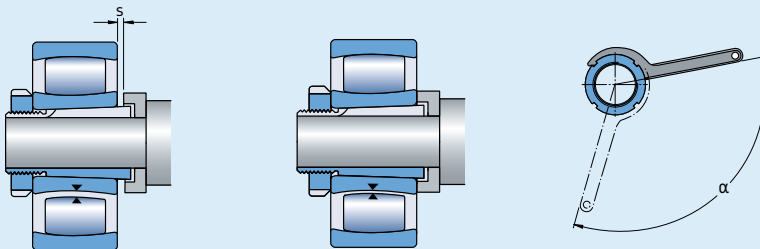
Монтаж подшипников с коническим отверстием можно осуществить путем измерения величины осевого смещения внутреннего кольца на его

Рис. 14





## Ориентировочные величины уменьшения радиального внутреннего зазора, осевого смещения и угла затяжки стопорной гайки



Диаметр отверстия d		Уменьшение радиального внутреннего зазора		Осевое смещение <sup>1)</sup> s				Допустимый остаточный радиальный зазор после монтажа подшипников с начальным зазором			угол затяжки стопорной гайки α
свыше	до	мин	макс	конусность 1:12		конусность 1:30		Норм.	C3	C4	α конусность 1:12
мм		мм		мм				мм			градусы
24	30	0,012	0,018	0,25	0,34	0,64	0,85	0,025	0,033	0,047	100
30	40	0,015	0,024	0,30	0,42	0,74	1,06	0,031	0,038	0,056	115
40	50	0,020	0,030	0,37	0,51	0,92	1,27	0,033	0,043	0,063	130
50	65	0,025	0,039	0,44	0,64	1,09	1,59	0,038	0,049	0,074	115
65	80	0,033	0,048	0,54	0,76	1,36	1,91	0,041	0,055	0,088	135
80	100	0,040	0,060	0,65	0,93	1,62	2,33	0,056	0,072	0,112	150
100	120	0,050	0,072	0,79	1,10	1,98	2,75	0,065	0,083	0,129	–
120	140	0,060	0,084	0,93	1,27	2,33	3,18	0,075	0,106	0,147	–
140	160	0,070	0,096	1,07	1,44	2,68	3,60	0,085	0,126	0,173	–
160	180	0,080	0,108	1,21	1,61	3,04	4,02	0,093	0,140	0,193	–
180	200	0,090	0,120	1,36	1,78	3,39	4,45	0,100	0,150	0,210	–
200	225	0,100	0,135	1,50	1,99	3,74	4,98	0,113	0,163	0,230	–
225	250	0,115	0,150	1,67	2,20	4,18	5,51	0,123	0,175	0,250	–
250	280	0,125	0,170	1,85	2,46	4,62	6,14	0,133	0,186	0,275	–
280	315	0,140	0,190	2,06	2,75	5,15	6,88	0,143	0,200	0,290	–
315	355	0,160	0,215	2,31	3,09	5,77	7,73	0,161	0,225	0,330	–
355	400	0,175	0,240	2,59	3,47	6,48	8,68	0,173	0,250	0,360	–
400	450	0,200	0,270	2,91	3,90	7,27	9,74	0,183	0,275	0,385	–
450	500	0,225	0,300	3,26	4,32	8,15	10,8	0,210	0,295	0,435	–
500	560	0,250	0,335	3,61	4,83	9,04	12,1	0,225	0,325	0,465	–
560	630	0,280	0,380	4,04	5,42	10,1	13,6	0,250	0,365	0,510	–
630	710	0,315	0,425	4,53	6,10	11,3	15,3	0,275	0,385	0,560	–
710	800	0,355	0,480	5,10	6,86	12,7	17,2	0,320	0,430	0,620	–
800	900	0,400	0,540	5,73	7,71	14,3	19,3	0,335	0,465	0,675	–
900	1 000	0,450	0,600	6,44	8,56	16,1	21,4	0,365	0,490	0,740	–
1 000	1 120	0,500	0,670	7,14	9,57	17,9	23,9	0,395	0,545	0,825	–
1 120	1 250	0,560	0,750	8	10,7	20	26,7	0,415	0,595	0,885	–

<sup>1)</sup> Действительны только для сплошных стальных валов и общих случаев применения. Недействительны для метода смещения SKF

<sup>2)</sup> Величина остаточного зазора должна проверяться в тех случаях, когда величина начального радиального внутреннего зазора находится в нижней половине поля зазора и когда в процессе эксплуатации возникает большая разница температур наружного и внутреннего колец подшипника. При измерении убедитесь в том, что кольца и комплект роликов выровнены и отцентрированы

## Тороидальные роликоподшипники CARB

посадочном месте. Рекомендуемые величины требуемого смещения "s" для общих случаев эксплуатации представлены в **табл. 3** на **стр. 795**.

Наиболее подходящим методом в этом случае будет метод смещения SKF. Этот метод монтажа обеспечивает очень надежный и простой способ определения начального положения подшипника, которое используется в качестве исходной точки измерения величины осевого смещения. Для этого следует использовать следующие инструменты (→ **рис. 14**):

- гидравлическая гайка типа HMV .. E (**a**)
- гидравлический насос (**b**)
- манометр (**c**), рассчитанный на условия монтажа
- индикатор часового типа (**d**).

Суть метода заключается в монтаже подшипника с помощью гидравлической гайки путем его смещения с неопределенного «нулевого» положения в начальное положение, которое определяется по величине давления масла в гидравлической гайке (→ **рис. 15**). Затем его перемещают на заданное расстояние. Величину осевого смещения можно точно определить по шкале индикатора часового типа, установленного на гидравлической гайке.

Рис. 15

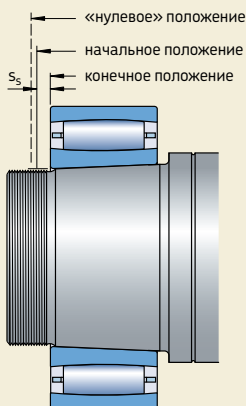
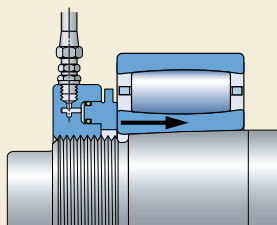
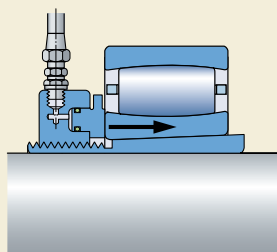


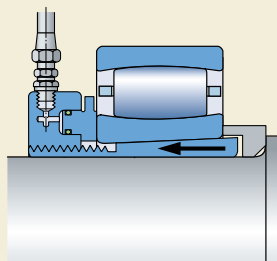
Рис. 16



a



b



c

Специалисты фирмы SKF определили величины давления масла и осевого смещения для отдельных подшипников, применяемых для подшипниковых узлов (→ рис. 16):

- с одной поверхностью скольжения (а и б) или
- с двумя поверхностями скольжения (с).

### Измерение величины расширения внутреннего кольца

Метод измерения величины расширения внутреннего кольца обеспечивает простой, быстрый и точный монтаж крупногабаритных подшипников CARB с коническим отверстием без измерения величины радиального внутреннего зазора до и после монтажа. Метод SensorMount предусматривает использование датчика, вмонтированного во внутреннее кольцо подшипника CARB, и специального переносного индикаторного прибора (→ рис. 17).

Подшипник устанавливается на коническое посадочное место при помощи обычного монтажного инструмента SKF. Поступающая от датчика информация обрабатывается индикаторным прибором. Величина расширения внутреннего кольца отображается в виде отношения величины уменьшения зазора (мм) к диаметру отверстия подшипника (м).

Такие аспекты, как размер подшипника, шероховатость поверхности, материал вала или его конструкция – цельная или сплошная – учитывать не требуется.

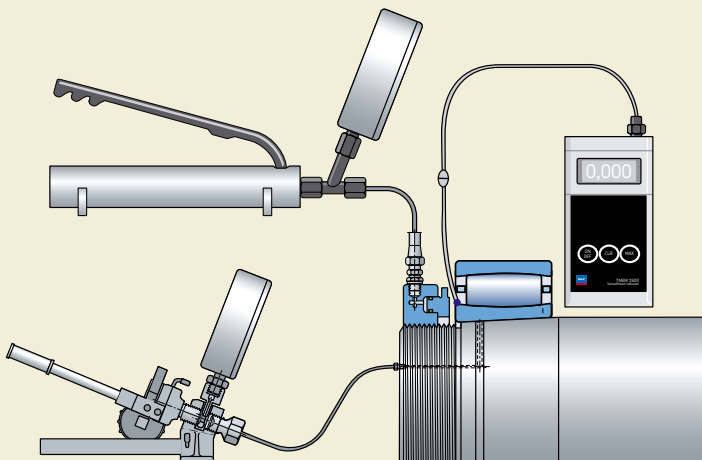
Для получения подробной информации о методе монтажа SKF SensorMount просим обращаться в техническую службу SKF.

### Дополнительная информация по монтажу

Дополнительную информацию о методах монтажа подшипников CARB в целом и при помощи метода смещения, разработанного фирмой SKF, можно найти:

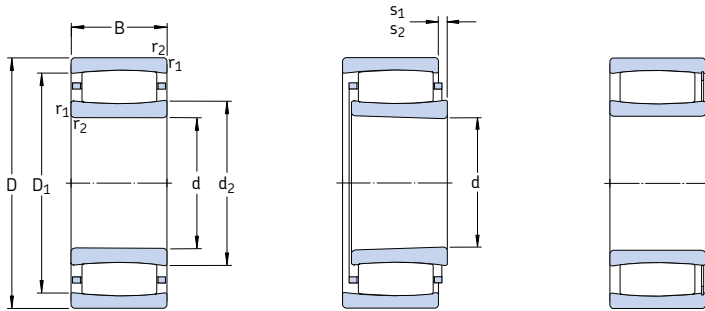
- в методическом пособии «Метод смещения SKF» на CD
- на интернет-сайте [www.skf.com/mount](http://www.skf.com/mount).

Рис. 17



# Торидальные роликоподшипники CARB

d 25 – 55 мм



цилиндрическое отверстие

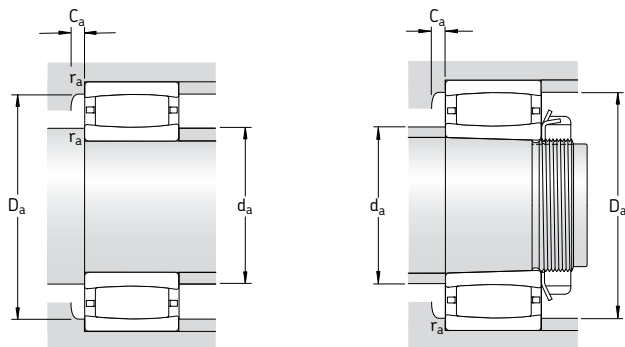
коническое отверстие

без сепаратора

Основные размеры		Грузоподъемность		Граничная нагрузка по усталости $P_u$	Частота вращения		Масса	Обозначение	
d	D	дин.	стат. $C_0$		номинальная	предельная		Подшипник с цилиндрическим отверстием	коническим отверстием
мм		кН		кН	об/мин	кг	—		
25	52	18	44	40	4,55	13 000	18 000	* C 2205 TN9 <sup>1)</sup>	* C 2205 KTN9 <sup>1)</sup>
	52	18	50	48	5,5	—	7 000	* C 2205 V <sup>1)</sup>	* C 2205 KV <sup>1)</sup>
30	55	45	134	180	19,6	—	3 000	* C 6006 V	—
	62	20	69,5	62	7,2	11 000	15 000	* C 2206 TN9	* C 2206 KTN9
	62	20	76,5	71	8,3	—	6 000	* C 2206 V	* C 2206 KV
35	72	23	83	80	9,3	9 500	13 000	* C 2207 TN9	* C 2207 KTN9
	72	23	95	96,5	11,2	—	5 000	* C 2207 V	* C 2207 KV
40	62	22	76,5	100	11	—	4 300	* C 4908 V	* C 4908 K30V
	62	30	104	143	16	—	3 400	* C 5908 V <sup>1)</sup>	—
	62	40	122	180	19,3	—	2 800	* C 6908 V <sup>1)</sup>	—
	80	23	90	86,5	10,2	8 000	11 000	* C 2208 TN9	* C 2208 KTN9
	80	23	102	104	12	—	4 500	* C 2208 V	* C 2208 KV
45	68	22	81,5	112	12,9	—	3 800	* C 4909 V <sup>1)</sup>	* C 4909 K30V <sup>1)</sup>
	68	30	110	163	18,3	—	3 200	* C 5909 V <sup>1)</sup>	—
	68	40	132	200	22	—	2 600	* C 6909 V <sup>1)</sup>	—
	85	23	93	93	10,8	8 000	11 000	* C 2209 TN9	* C 2209 KTN9
	85	23	106	110	12,9	—	4 300	* C 2209 V	* C 2209 KV
50	72	22	86,5	125	13,7	—	3 600	* C 4910 V	* C 4910 K30V
	72	30	118	180	20,4	—	2 800	* C 5910 V <sup>1)</sup>	—
	72	40	140	224	24,5	—	2 200	* C 6910 V	—
	80	30	116	140	16	5 000	7 500	* C 4010 TN9	* C 4010 K30TN9
	80	30	137	176	20	—	3 000	* C 4010 V	* C 4010 K30V
	90	23	98	100	11,8	7 000	9 500	* C 2210 TN9	* C 2210 KTN9
55	80	25	106	153	18	—	3 200	* C 4911 V <sup>1)</sup>	* C 4911 K30V <sup>1)</sup>
	80	34	143	224	25	—	2 600	* C 5911 V <sup>1)</sup>	—
	80	45	180	300	32,5	—	2 000	* C 6911 V <sup>1)</sup>	—
	100	25	116	114	13,4	6 700	9 000	* C 2211 TN9	* C 2211 KTN9
	100	25	132	134	16	—	3 400	* C 2211 V	* C 2211 KV

\* Подшипник SKF Explorer

<sup>1)</sup> Перед заказом уточните наличие данного типоразмера



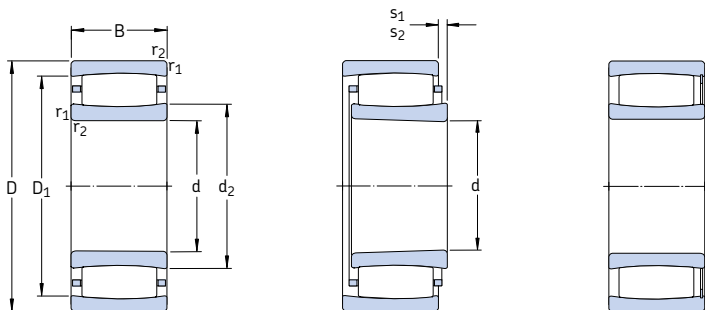
Размеры						Размеры сопряженных деталей						Расчетные коэффициенты	
d	d <sub>2</sub>	D <sub>1</sub>	r <sub>1,2</sub>	s <sub>1</sub> <sup>1)</sup>	s <sub>2</sub> <sup>1)</sup>	d <sub>a</sub> мин.	d <sub>a</sub> макс.	D <sub>a</sub> мин.	D <sub>a</sub> макс.	C <sub>a</sub> <sup>2)</sup>	r <sub>a</sub> макс.	k <sub>1</sub>	k <sub>2</sub>
мм	~	~	мин.	~	~	мм						-	
25	32,1	43,3	1	5,8	-	30,6	32	42	46,4	0,3	1	0,09	0,126
	32,1	43,3	1	5,8	2,8	30,6	39	-	46,4	-	1	0,09	0,126
30	38,5	47,3	1	7,9	4,9	35,6	43	-	49,4	-	1	0,102	0,096
	37,4	53,1	1	4,5	-	35,6	37	51	56,4	0,3	1	0,101	0,111
	37,4	53,1	1	4,5	1,5	35,6	49	-	56,4	-	1	0,101	0,111
35	44,8	60,7	1,1	5,7	-	42	44	59	65	0,1	1	0,094	0,121
	44,8	60,7	1,1	5,7	2,7	42	57	-	65	-	1	0,094	0,121
40	46,1	55,3	0,6	4,7	1,7	43,2	52	-	58,8	-	0,6	0,099	0,114
	45,8	54,6	0,6	5	2	43,2	45	-	58,8	-	0,6	0,096	0,106
	46,6	53,8	0,6	9,4	6,4	43,2	46	-	58,8	-	0,6	0,113	0,088
	52,4	69,9	1,1	7,1	-	47	52	68	73	0,3	1	0,093	0,128
	52,4	69,9	1,1	7,1	4,1	47	66	-	73	-	1	0,093	0,128
45	51,6	60,5	0,6	4,7	1,7	48,2	51	-	64,8	-	0,6	0,114	0,1
	51,3	60,1	0,6	5	2	48,2	51	-	64,8	-	0,6	0,096	0,108
	52,1	59,3	0,6	9,4	6,4	48,2	52	-	64,8	-	0,6	0,113	0,09
	55,6	73,1	1,1	7,1	-	52	55	71	78	0,3	1	0,095	0,128
	55,6	73,1	1,1	7,1	4,1	52	69	-	78	-	1	0,095	0,128
	57,6	70,8	1	6	-	54,6	57	69	75,4	0,1	1	0,103	0,107
50	56,9	66,1	0,6	4,7	1,7	53,2	62	-	68,8	-	0,6	0,103	0,114
	56,8	65,7	0,6	5	2	53,2	56	-	68,8	-	0,6	0,096	0,11
	57,5	65	0,6	9,4	6,4	53,2	61	-	68,8	-	0,6	0,093	0,113
	57,6	70,8	1	6	-	54,6	57	69	75,4	0,1	1	0,103	0,107
	57,6	70,8	1	6	3	54,6	67	-	75,4	-	1	0,103	0,107
	61,9	79,4	1,1	7,1	-	57	61	77	83	0,8	1	0,097	0,128
55	61,9	79,4	1,1	7,1	3,9	57	73	-	83	-	1	0,097	0,128
	62	72,1	1	5,5	2,5	59,6	62	-	80,4	-	1	0,107	0,105
	62,8	72,4	1	6	3	59,6	62	-	80,4	-	1	0,097	0,109
	62,8	71,3	1	7,9	4,9	59,6	62	-	80,4	-	1	0,096	0,105
	65,8	86,7	1,5	8,6	-	64	65	84	91	0,3	1,5	0,094	0,133
	65,8	86,7	1,5	8,6	5,4	64	80	-	91	-	1,5	0,094	0,133

<sup>1)</sup> Допустимое осевое смещение одного кольца подшипника относительно другого (→ стр. 787)

<sup>2)</sup> Минимальный размер для подшипника с сепаратором → стр. 792

# Торoidalные роликоподшипники CARB

d 60 – 85 мм



цилиндрическое отверстие

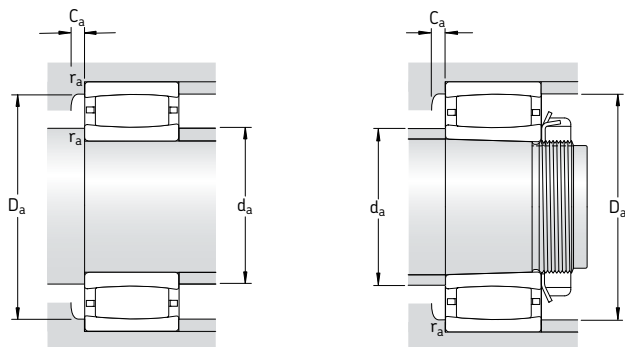
коническое отверстие

без сепаратора

Основные размеры		Грузоподъемность		Граничная нагрузка по усталости	Частота вращения		Масса	Обозначение		
d	D	B	дин. С	стат. C <sub>0</sub>	динамическая P <sub>u</sub>	номинальная		предельная	Подшипник с цилиндрическим отверстием	коническим отверстием
мм			кН		кН	об/мин	кг	—		
<b>60</b>	85	25	112	170	19,6	—	3 000	0,46	* C 4912 V <sup>1)</sup>	* C 4912 K30V <sup>1)</sup>
	85	34	150	240	26,5	—	2 400	0,64	* C 5912 V <sup>1)</sup>	—
	85	45	190	335	36	—	1 900	0,84	* C 6912 V	—
	110	28	143	156	18,3	5 600	7 500	1,10	* C 2212 TN9	* C 2212 KTN9
	110	28	166	190	22,4	—	2 800	1,15	* C 2212 V	* C 2212 KV
<b>65</b>	90	25	116	180	20,8	—	2 800	0,50	* C 4913 V <sup>1)</sup>	* C 4913 K30V <sup>1)</sup>
	90	34	156	260	30	—	2 200	0,70	* C 5913 V <sup>1)</sup>	—
	90	45	196	355	38	—	1 800	0,93	* C 6913 V <sup>1)</sup>	—
	100	35	196	275	32	—	2 400	1,00	* C 4013 V <sup>1)</sup>	* C 4013 K30V <sup>1)</sup>
	120	31	180	180	21,2	5 300	7 500	1,40	* C 2213 TN9	* C 2213 KTN9
	120	31	204	216	25,5	—	2 400	1,47	* C 2213 V	* C 2213 KV
<b>70</b>	100	30	163	240	28	—	2 600	0,78	* C 4914 V <sup>1)</sup>	* C 4914 K30V <sup>1)</sup>
	100	40	196	310	34,5	—	2 000	1,00	* C 5914 V <sup>1)</sup>	—
	100	54	265	455	49	—	1 700	1,40	* C 6914 V <sup>1)</sup>	—
	125	31	186	196	23,2	5 000	7 000	1,45	* C 2214 TN9	* C 2214 KTN9
	125	31	212	228	27	—	2 400	1,50	* C 2214 V	* C 2214 KV
	150	51	405	430	49	3 800	5 000	4,25	* C 2314	* C 2314 K
<b>75</b>	105	30	166	255	30	—	2 400	0,82	* C 4915 V <sup>1)</sup>	* C 4915 K30V <sup>1)</sup>
	105	40	204	325	37,5	—	1 900	1,10	* C 5915 V	—
	105	54	204	325	37,5	—	1 600	1,40	* C 6915 V/VE240	—
	115	40	236	345	40	—	2 000	1,50	* C 4015 V <sup>1)</sup>	* C 4015 K30V <sup>1)</sup>
	130	31	196	208	25,5	4 800	6 700	1,60	* C 2215	* C 2215 K
	130	31	220	240	29	—	2 200	1,65	* C 2215 V	* C 2215 KV
	160	55	425	465	52	3 600	4 800	5,20	* C 2315	* C 2315 K
	<b>80</b>	110	30	173	275	31,5	—	2 200	0,87	* C 4916 V <sup>1)</sup>
110		40	208	345	40	—	1 800	1,20	* C 5916 V <sup>1)</sup>	—
140		33	220	250	28,5	4 500	6 000	2,00	* C 2216	* C 2216 K
140		33	255	305	34,5	—	2 000	2,10	* C 2216 V	* C 2216 KV
170		58	510	550	61	3 400	4 500	6,20	* C 2316	* C 2316 K
<b>85</b>	120	35	224	355	40,5	—	2 000	1,30	* C 4917 V <sup>1)</sup>	* C 4917 K30V <sup>1)</sup>
	120	46	275	465	52	—	1 700	1,70	* C 5917 V <sup>1)</sup>	—
	150	36	275	320	36,5	4 300	5 600	2,60	* C 2217	* C 2217 K
	150	36	315	390	44	—	1 800	2,80	* C 2217 V <sup>1)</sup>	* C 2217 KV <sup>1)</sup>
	180	60	540	600	65,5	3 200	4 300	7,30	* C 2317	* C 2317 K

\* Подшипник SKF Explorer

<sup>1)</sup> Перед заказом уточните наличие данного типоразмера



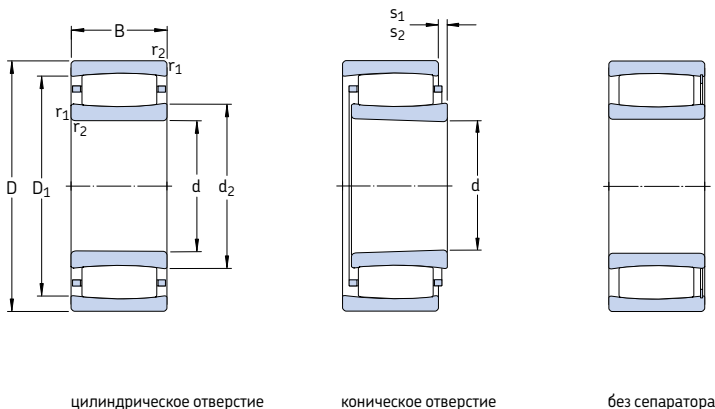
Размеры						Размеры сопряженных деталей						Расчетные коэффициенты	
d	d <sub>2</sub>	D <sub>1</sub>	r <sub>1,2</sub>	s <sub>1</sub> <sup>1)</sup>	s <sub>2</sub> <sup>1)</sup>	d <sub>a</sub> мин.	d <sub>a</sub> макс.	D <sub>a</sub> мин.	D <sub>a</sub> макс.	C <sub>a</sub> <sup>2)</sup>	r <sub>a</sub> макс.	k <sub>1</sub>	k <sub>2</sub>
мм						мм						-	
60	68	78,2	1	5,5	2,3	64,6	68	-	80,4	-	1	0,107	0,108
	66,8	76,5	1	6	2,8	64,6	66	-	80,4	-	1	0,097	0,11
	68,7	77,5	1	7,9	4,7	64,6	72	-	80,4	-	1	0,108	0,096
	77,1	97,9	1,5	8,5	-	69	77	95	101	0,3	1,5	0,1	0,123
	77,1	97,9	1,5	8,5	5,3	69	91	-	101	-	1,5	0,1	0,123
65	72,1	82,2	1	5,5	2,3	69,6	72	-	85,4	-	1	0,107	0,109
	72,9	82,6	1	6	2,8	69,6	72	-	85,4	-	1	0,097	0,111
	72,9	81,4	1	7,9	4,7	69,6	72	-	85,4	-	1	0,096	0,107
	74,2	89,1	1,1	6	2,8	71	74	-	94	-	1	0,1	0,108
	79	106	1,5	9,6	-	74	79	102	111	0,2	1,5	0,097	0,127
	79	106	1,5	9,6	5,3	74	97	-	111	-	1,5	0,097	0,127
70	78	91	1	6	2,8	74,6	78	-	95,4	-	1	0,107	0,107
	78,7	90,3	1	9,4	6,2	74,6	78	-	95,4	-	1	0,114	0,095
	79,1	89,8	1	9	5,8	74,6	79	-	95,4	-	1	0,102	0,1
	83,7	111	1,5	9,6	-	79	83	107	116	0,4	1,5	0,098	0,127
	83,7	111	1,5	9,6	5,3	79	102	-	116	-	1,5	0,098	0,127
	91,4	130	2,1	9,1	-	82	105	120	138	2,2	2	0,11	0,099
75	83,1	96,1	1	6	2,8	79,6	83	-	100	-	1	0,107	0,108
	83,6	95,5	1	9,4	6,2	79,6	89	-	100	-	1	0,098	0,114
	83,6	95,5	1	9,2	9,2	79,6	88	-	100	-	1	0,073	0,154
	87,6	104	1,1	9,4	5,1	81	87	-	109	-	1	0,115	0,097
	88,5	115	1,5	9,6	-	84	98	110	121	1,2	1,5	0,099	0,127
	88,5	115	1,5	9,6	5,3	84	105	-	121	-	1,5	0,099	0,127
98,5	135	2,1	13,1	-	87	110	130	148	2,2	2	0,103	0,107	
80	88,2	101	1	6	1,7	84,6	88	-	105	-	1	0,107	0,11
	88,8	101	1	9,4	5,1	84,6	88	-	105	-	1	0,114	0,098
	98,1	125	2	9,1	-	91	105	120	129	1,2	2	0,104	0,121
	98,1	125	2	9,1	4,8	91	115	-	129	-	2	0,104	0,121
	102	145	2,1	10,1	-	92	115	135	158	2,4	2	0,107	0,101
85	94,5	109	1,1	6	1,7	91	94	-	114	-	1	0,1	0,114
	95	109	1,1	8,9	4,6	91	95	-	114	-	1	0,098	0,109
	104	133	2	7,1	-	96	110	125	139	1,3	2	0,114	0,105
	104	133	2	7,1	1,7	96	115	-	139	-	2	0,114	0,105
	110	153	3	12,1	-	99	125	145	166	2,4	2,5	0,105	0,105

<sup>1)</sup> Допустимое осевое смещение одного кольца подшипника относительно другого (→ стр. 787)

<sup>2)</sup> Минимальный размер для подшипника с сепаратором → стр. 792

# Торидальные роликоподшипники CARB

## d 90 – 130 мм

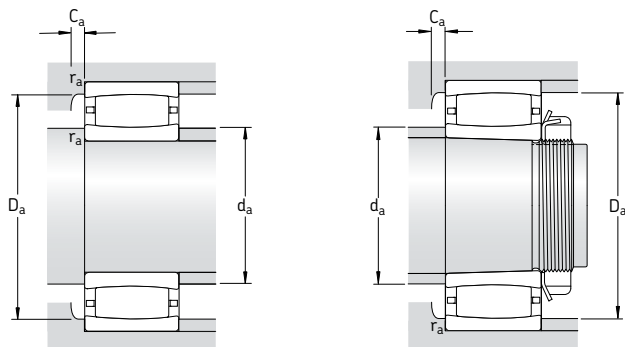


Основные размеры		Грузоподъемность дин. C	стат. C <sub>0</sub>	Граничная нагрузка по усталости P <sub>u</sub>	Частота вращения		Масса кг	Обозначение		
d	D				номиналь- ная	предель- ная		Подшипник с цилиндрическим отверстием	коническим отверстием	
мм		кН		кН	об/мин		–			
<b>90</b>	125	35	186	315	35,5	–	2 000	1,30	* C 4918 V <sup>1)</sup>	* C 4918 K30V <sup>1)</sup>
	125	46	224	400	44	–	1 600	1,75	* C 5918 V	–
	150	72	455	670	73,5	–	1 500	5,10	* B5C-2039 V	–
	160	40	325	380	42,5	3 800	5 300	3,30	* C 2218	* C 2218 K
	160	40	365	440	49	–	1 500	3,40	* C 2218 V <sup>1)</sup>	* C 2218 KV <sup>1)</sup>
	190	64	610	695	73,5	2 800	4 000	8,50	* C 2318	* C 2318 K
<b>95</b>	170	43	360	400	44	3 800	5 000	4,00	* C 2219 <sup>1)</sup>	* C 2219 K <sup>1)</sup>
	200	67	610	695	73,5	2 800	4 000	10,0	* C 2319	* C 2319 K
<b>100</b>	140	40	275	450	49	–	1 700	1,90	* C 4920 V <sup>1)</sup>	* C 4920 K30V <sup>1)</sup>
	140	54	375	640	68	–	1 400	2,70	* C 5920 V <sup>1)</sup>	–
	150	50	355	530	57	–	1 400	3,05	* C 4020 V	* C 4020 K30V
	150	67	510	865	90	–	1 100	4,30	* C 5020 V	–
	165	52	475	655	69,5	–	1 300	4,40	* C 3120 V	–
	165	65	475	655	69,5	–	1 300	5,25	* C 4120 V/VE240	* C 4120 K30V/VE240
<b>110</b>	170	65	475	655	69,5	–	1 400	5,95	* B5C-2034 V	–
	180	46	415	465	47,5	3 600	4 800	4,85	* C 2220	* C 2220 K
	215	73	800	880	91,5	2 600	3 600	12,5	* C 2320	* C 2320 K
	170	45	355	480	51	3 200	4 500	3,50	* C 3022 <sup>1)</sup>	* C 3022 K <sup>1)</sup>
	170	60	500	800	83	–	1 200	5,15	* C 4022 V	* C 4022 K30V
	180	69	670	1 000	102	–	900	7,05	* C 4122 V	* C 4122 K30V
200	53	530	620	64	3 200	4 300	6,90	* C 2222	* C 2222 K	
<b>120</b>	180	46	375	530	55	3 000	4 000	3,90	* C 3024 <sup>1)</sup>	* C 3024 K <sup>1)</sup>
	180	46	430	640	67	–	1 400	4,05	* C 3024 V	* C 3024 KV
	180	60	530	880	90	–	1 100	5,50	* C 4024 V	* C 4024 K30V
	200	80	780	1 120	114	–	750	10,5	* C 4124 V <sup>1)</sup>	* C 4124 K30V <sup>1)</sup>
	215	58	610	710	72	3 000	4 000	8,60	* C 2224 <sup>1)</sup>	* C 2224 K <sup>1)</sup>
	215	76	750	980	98	2 400	3 200	11,5	* C 3224	* C 3224 K
<b>130</b>	200	52	390	585	58,5	2 800	3 800	5,90	* C 3026 <sup>1)</sup>	* C 3026 K <sup>1)</sup>
	200	69	620	930	91,5	1 900	2 800	7,84	* C 4026	* C 4026 K30
	200	69	720	1 120	112	–	850	8,05	* C 4026 V	* C 4026 K30V
	210	80	750	1 100	108	–	670	10,5	* C 4126 V/VE240	* C 4126 K30V/VE240
	230	64	735	930	93	2 800	3 800	11,0	* C 2226	* C 2226 K

\* Подшипник SKF Explorer

<sup>1)</sup> Перед заказом уточните наличие данного типоразмера





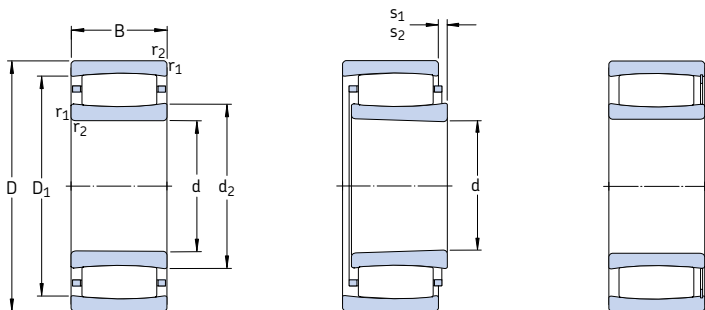
Размеры						Размеры сопряженных деталей						Расчетные коэффициенты	
d	d <sub>2</sub>	D <sub>1</sub>	r <sub>1,2</sub>	s <sub>1</sub> <sup>1)</sup>	s <sub>2</sub> <sup>1)</sup>	d <sub>a</sub> мин.	d <sub>a</sub> макс.	D <sub>a</sub> мин.	D <sub>a</sub> макс.	C <sub>a</sub> <sup>2)</sup>	r <sub>a</sub> макс.	k <sub>1</sub>	k <sub>2</sub>
мм						мм						-	
<b>90</b>	102	113	1,1	11	6,7	96	100	-	119	-	1	0,125	0,098
	102	113	1,1	15,4	11,1	96	105	-	119	-	1	0,089	0,131
	109	131	2	19,7	19,7	101	115	-	139	-	2	0,087	0,123
	112	144	2	9,5	-	101	120	130	149	1,4	2	0,104	0,117
	112	144	2	9,5	5,4	101	125	-	149	-	2	0,104	0,117
	119	166	3	9,6	-	104	135	155	176	2	2,5	0,108	0,101
<b>95</b>	113	149	2,1	10,5	-	107	112	149	158	4,2	2	0,114	0,104
	120	166	3	12,6	-	109	135	155	186	2,1	2,5	0,103	0,106
<b>100</b>	113	130	1,1	9,4	5,1	106	110	-	134	-	1	0,115	0,103
	110	127	1,1	9	4,7	106	105	-	134	-	1	0,103	0,105
	113	135	1,5	14	9,7	109	120	-	141	-	1,5	0,098	0,118
	114	136	1,5	9,3	5	109	125	-	141	-	1,5	0,112	0,094
	119	150	2	10	4,7	111	130	-	154	-	2	0,1	0,112
	120	148	2	17,7	17,7	111	130	-	154	-	2	0,09	0,125
	120	148	2	17,7	17,7	111	130	-	159	-	2	0,09	0,125
	118	157	2,1	10,1	-	112	130	150	168	0,9	2	0,108	0,11
	126	185	3	11,2	-	114	150	170	201	3,2	2,5	0,113	0,096
	<b>110</b>	128	156	2	9,5	-	119	127	157	161	4	2	0,107
126		150	2	12	6,6	119	130	-	161	-	2	0,107	0,103
132		163	2	11,4	4,6	120	145	-	170	-	2	0,111	0,097
132		176	2,1	11,1	-	122	150	165	188	1,9	2	0,113	0,103
<b>120</b>	138	166	2	10,6	-	129	145	160	171	0,9	2	0,111	0,109
	138	166	2	10,6	3,8	129	150	-	171	-	2	0,111	0,109
	140	164	2	12	5,2	129	150	-	171	-	2	0,109	0,103
	140	176	2	18	11,2	131	140	-	189	-	2	0,103	0,103
	144	191	2,1	13	-	132	143	192	203	5,4	2	0,113	0,103
	149	190	2,1	17,1	-	132	160	180	203	2,4	2	0,103	0,108
<b>130</b>	154	180	2	16,5	-	139	152	182	191	4,4	2	0,123	0,1
	149	181	2	11,4	-	139	155	175	191	1,9	2	0,113	0,097
	149	181	2	11,4	4,6	139	165	-	191	-	2	0,113	0,097
	153	190	2	9,7	9,7	141	170	-	199	-	2	0,09	0,126
	152	199	3	9,6	-	144	170	185	216	1,1	2,5	0,113	0,10

<sup>1)</sup> Допустимое осевое смещение одного кольца подшипника относительно другого (→ стр. 787)

<sup>2)</sup> Минимальный размер для подшипника с сепаратором → стр. 792

## Торoidalные роликоподшипники CARB

### d 140 – 190 мм



цилиндрическое отверстие

коническое отверстие

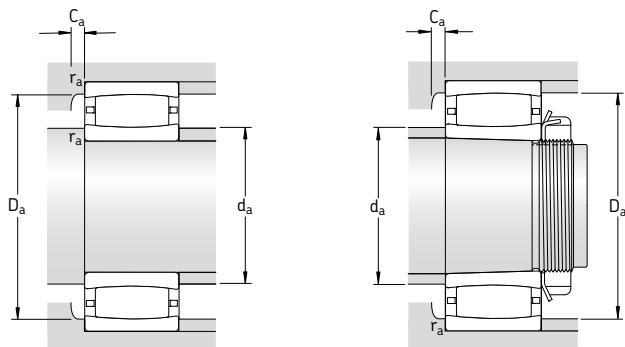
без сепаратора

Основные размеры		B	Грузоподъемность		Граничная нагрузка по усталости P <sub>u</sub>	Частота вращения		Масса	Обозначение	
d	D		дин. С	стат. С <sub>0</sub>		номинальная	предельная		Подшипник с цилиндрическим отверстием	коническим отверстием
мм			кН		кН	об/мин		кг	—	
<b>140</b>	210	53	490	735	72	2 600	3 400	6,30	* C 3028 <sup>1)</sup>	* C 3028 K <sup>1)</sup>
	210	69	750	1 220	118	—	800	8,55	* C 4028 V	* C 4028 K30V
	225	85	1 000	1 600	153	—	630	14,2	* C 4128 V	* C 4128 K30V
	250	68	830	1 060	102	2 400	3 400	13,8	* C 2228	* C 2228 K
<b>150</b>	225	56	540	850	83	2 400	3 200	8,30	* C 3030 MB <sup>1)</sup>	* C 3030 KMB <sup>1)</sup>
	225	75	780	1 320	125	—	750	10,5	* C 4030 V	* C 4030 K30V
	250	80	880	1 290	122	2 000	2 800	15,0	* C 3130	* C 3130 K
	250	100	1 220	1 860	173	—	450	20,5	* C 4130 V <sup>1)</sup>	* C 4130 K30V <sup>1)</sup>
	270	73	980	1 220	116	2 400	3 200	17,5	* C 2230	* C 2230 K
<b>160</b>	240	60	600	980	93	2 200	3 000	9,60	* C 3032 <sup>1)</sup>	* C 3032 K <sup>1)</sup>
	240	80	795	1 160	110	1 600	2 400	12,3	* C 4032	* C 4032 K30
	240	80	915	1 460	140	—	600	12,6	* C 4032 V	* C 4032 K30V
	270	86	1 000	1 400	132	2 000	2 600	20,0	* C 3132 <sup>1)</sup>	* C 3132 K <sup>1)</sup>
	270	109	1 460	2 160	200	—	300	26,0	* C 4132 V <sup>1)</sup>	* C 4132 K30V <sup>1)</sup>
	290	104	1 370	1 830	170	1 700	2 400	28,5	* C 3232	* C 3232 K
<b>170</b>	260	67	750	1 160	108	2 000	2 800	12,5	* C 3034 <sup>1)</sup>	* C 3034 K <sup>1)</sup>
	260	90	1 140	1 860	170	—	500	17,5	* C 4034 V	* C 4034 K30V
	280	88	1 040	1 460	137	1 900	2 600	21,0	* C 3134 <sup>1)</sup>	* C 3134 K <sup>1)</sup>
	280	109	1 530	2 280	208	—	280	27,0	* C 4134 V <sup>1)</sup>	* C 4134 K30V <sup>1)</sup>
	310	86	1 270	1 630	150	2 000	2 600	28,0	* C 2234	* C 2234 K
<b>180</b>	280	74	880	1 340	125	1 900	2 600	16,5	* C 3036	* C 3036 K <sup>2)</sup>
	280	100	1 320	2 120	193	—	430	23,0	* C 4036 V	* C 4036 K30V
	300	96	1 250	1 730	156	1 800	2 400	26,0	* C 3136	* C 3136 K <sup>2)</sup>
	300	118	1 760	2 700	240	—	220	34,5	* C 4136 V <sup>1)</sup>	* C 4136 K30V <sup>1)</sup>
	320	112	1 530	2 200	196	1 500	2 000	37,0	* C 3236	* C 3236 K
<b>190</b>	290	75	930	1 460	132	1 800	2 400	17,5	* C 3038	* C 3038 K <sup>2)</sup>
	290	100	1 370	2 320	204	—	380	24,5	* C 4038 V <sup>1)</sup>	* C 4038 K30V <sup>1)</sup>
	320	104	1 530	2 200	196	1 600	2 200	33,5	* C 3138 <sup>1)</sup>	* C 3138 K <sup>1)</sup>
	320	128	2 040	3 150	275	—	130	43,0	* C 4138 V <sup>1)</sup>	* C 4138 K30V <sup>1)</sup>
	340	92	1 370	1 730	156	1 800	2 400	34,0	* C 2238	* C 2238 K <sup>2)</sup>

\* Подшипник SKF Explorer

1) Перед заказом уточните наличие данного типоразмера

2) Также имеется в исполнении K/HA3C4



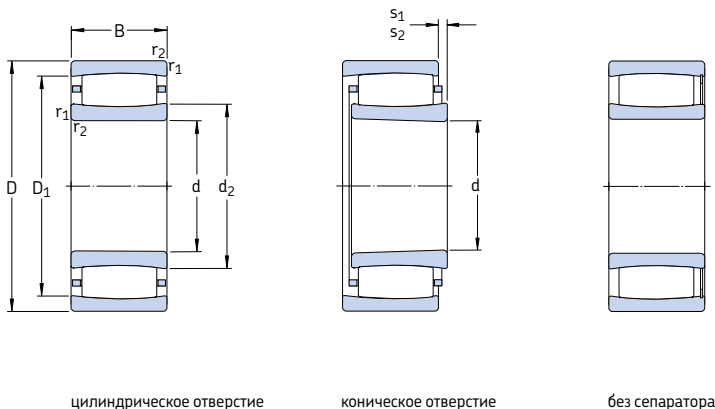
Размеры			Размеры сопряженных деталей							Расчетные коэффициенты			
d	d <sub>2</sub>	D <sub>1</sub>	r <sub>1,2</sub>	s <sub>1</sub> <sup>1)</sup>	s <sub>2</sub> <sup>1)</sup>	d <sub>a</sub> мин.	d <sub>a</sub> макс.	D <sub>a</sub> мин.	D <sub>a</sub> макс.	C <sub>a</sub> <sup>2)</sup>	r <sub>a</sub> макс.	k <sub>1</sub>	k <sub>2</sub>
мм			мм							—			
<b>140</b>	163	194	2	11	—	149	161	195	201	4,7	2	0,102	0,116
	161	193	2	11,4	5,9	149	175	—	201	—	2	0,115	0,097
	167	203	2,1	12	5,2	151	185	—	214	—	2	0,111	0,097
	173	223	3	13,7	—	154	190	210	236	2,3	2,5	0,109	0,108
<b>150</b>	173	204	2,1	2,8	—	161	172	200	214	1,3	2	—	0,108
	173	204	2,1	17,4	10,6	161	185	—	214	—	2	0,107	0,106
	182	226	2,1	13,9	—	162	195	215	238	2,3	2	0,12	0,092
	179	222	2,1	20	10,1	162	175	—	228	—	2	0,103	0,103
	177	236	3	11,2	—	164	200	215	256	2,5	2,5	0,119	0,096
<b>160</b>	187	218	2,1	15	—	171	186	220	229	5,1	2	0,115	0,106
	181	217	2,1	18,1	—	171	190	210	229	2,2	2	0,109	0,103
	181	217	2,1	18,1	8,2	171	195	—	229	—	2	0,109	0,103
	191	240	2,1	19	—	172	190	242	258	7,5	2	0,099	0,111
	190	241	2,1	21	11,1	172	190	—	258	—	2	0,101	0,105
	194	256	3	19,3	—	174	215	245	276	2,6	2,5	0,112	0,096
<b>170</b>	200	237	2,1	12,5	—	181	200	238	249	5,8	2	0,105	0,112
	195	235	2,1	17,1	7,2	181	215	—	249	—	2	0,108	0,103
	200	249	2,1	21	—	182	200	250	268	7,6	2	0,101	0,109
	200	251	2,1	21	11,1	182	200	—	268	—	2	0,101	0,106
	209	274	4	16,4	—	187	230	255	293	3	3	0,114	0,1
<b>180</b>	209	251	2,1	15,1	—	191	220	240	269	2	2	0,112	0,105
	203	247	2,1	20,1	10,2	191	225	—	269	—	2	0,107	0,103
	210	266	3	23,2	—	194	230	255	286	2,2	2,5	0,102	0,111
	211	265	3	20	10,1	194	210	—	286	—	2,5	0,095	0,11
	228	289	4	27,3	—	197	245	275	303	3,2	3	0,107	0,104
<b>190</b>	225	266	2,1	16,1	—	201	235	255	279	1,9	2	0,113	0,107
	220	263	2,1	20	10,1	201	220	—	279	—	2	0,103	0,106
	228	289	3	19	—	204	227	290	306	9,1	2,5	0,096	0,113
	222	284	3	20	10,1	204	220	—	306	—	2,5	0,094	0,111
	224	296	4	22,5	—	207	250	275	323	1,6	3	0,108	0,108

<sup>1)</sup> Допустимое осевое смещение одного кольца подшипника относительно другого (→ стр. 787)

<sup>2)</sup> Минимальный размер для подшипника с сепаратором → стр. 792

## Торoidalные роликоподшипники CARB

d 200 – 380 мм

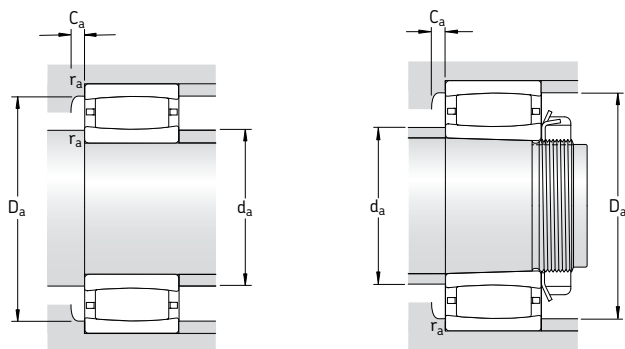


Основные размеры		Грузоподъемность		Граничная нагрузка по усталости $P_u$	Частота вращения		Масса	Обозначение		
d	D	дин.	стат. $C_0$		номиналь-ная	предель-ная		Подшипник с цилиндрическим отверстием	коническим отверстием	
мм		кН		кН	об/мин	кг	—			
<b>200</b>	310	82	1 120	1 730	153	1 700	2 400	22,0	* C 3040	* C 3040 K <sup>(2)</sup>
	310	109	1 630	2 650	232	—	260	30,5	* C 4040 V	* C 4040 K30V
	340	112	1 600	2 320	204	1 500	2 000	40,0	* C 3140	* C 3140 K <sup>(2)</sup>
	340	140	2 360	3 650	315	—	80	54,0	* C 4140 V <sup>(1)</sup>	* C 4140 K30V <sup>(1)</sup>
<b>220</b>	340	90	1 320	2 040	176	1 600	2 200	29,0	* C 3044	* C 3044 K <sup>(2)</sup>
	340	118	1 930	3 250	275	—	200	40,0	* C 4044 V <sup>(1)</sup>	* C 4044 K30V <sup>(1)</sup>
	370	120	1 900	2 900	245	1 400	1 900	51,0	* C 3144	* C 3144 K <sup>(2)</sup>
	400	108	2 000	2 500	216	1 500	2 000	56,5	* C 2244	* C 2244 K <sup>(2)</sup>
<b>240</b>	360	92	1 340	2 160	180	1 400	2 000	31,5	* C 3048	* C 3048 K <sup>(2)</sup>
	400	128	2 320	3 450	285	1 300	1 700	63,0	* C 3148	* C 3148 K <sup>(2)</sup>
<b>260</b>	400	104	1 760	2 850	232	1 300	1 800	46,0	* C 3052	* C 3052 K <sup>(2)</sup>
	440	144	2 650	4 050	325	1 100	1 500	87,0	* C 3152	* C 3152 K <sup>(2)</sup>
<b>280</b>	420	106	1 860	3 100	250	1 200	1 600	50,0	* C 3056	* C 3056 K <sup>(2)</sup>
	460	146	2 850	4 500	355	1 100	1 400	93,0	* C 3156	* C 3156 K <sup>(2)</sup>
<b>300</b>	460	118	2 160	3 750	290	1 100	1 500	71,0	* C 3060 M	* C 3060 KM
	460	160	2 900	4 900	380	850	1 200	95,0	* C 4060 M	* C 4060 K30M
	500	160	3 250	5 200	400	1 000	1 300	120	* C 3160	* C 3160 K <sup>(2)</sup>
<b>320</b>	480	121	2 280	4 000	310	1 000	1 400	76,5	* C 3064 M	* C 3064 KM
	540	176	4 150	6 300	480	950	1 300	160	* C 3164 M	* C 3164 KM
<b>340</b>	520	133	2 900	5 000	375	950	1 300	100	* C 3068 M	* C 3068 KM
	580	190	4 900	7 500	560	850	1 200	205	* C 3168 M	* C 3168 KM <sup>(2)</sup>
<b>360</b>	480	90	1 760	3 250	250	1 000	1 400	44,0	* C 3972 M	* C 3972 KM
	540	134	2 900	5 000	375	900	1 200	105	* C 3072 M	* C 3072 KM <sup>(2)</sup>
	600	192	5 000	8 000	585	800	1 100	215	* C 3172 M	* C 3172 KM <sup>(2)</sup>
<b>380</b>	520	106	2 120	4 000	300	950	1 300	65,5	* C 3976 MB <sup>(1)</sup>	* C 3976 KMB <sup>(1)</sup>
	560	135	3 000	5 200	390	900	1 200	110	* C 3076 M	* C 3076 KM
	620	194	4 550	7 500	540	750	1 000	230	* C 3176 MB <sup>(1)</sup>	* C 3176 KMB <sup>(1)</sup>

\* Подшипник SKF Explorer

<sup>1)</sup> Перед заказом уточните наличие данного типоразмера

<sup>2)</sup> Также имеется в вариантах исполнения K/HA3C4 или KM/HA3C4



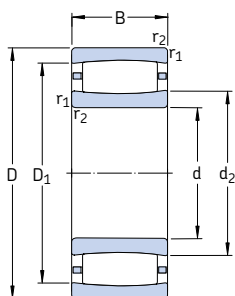
Размеры			Размеры сопряженных деталей								Расчетные коэффициенты		
d	d <sub>2</sub>	D <sub>1</sub>	r <sub>1,2</sub> мин.	s <sub>1</sub> <sup>1)</sup>	s <sub>2</sub> <sup>1)</sup>	d <sub>a</sub> мин.	d <sub>a</sub> макс.	D <sub>a</sub> мин.	D <sub>a</sub> макс.	C <sub>a</sub> <sup>2)</sup> мин.	r <sub>a</sub> макс.	k <sub>1</sub>	k <sub>2</sub>
мм						мм						—	
<b>200</b>	235	285	2,1	15,2	—	211	250	275	299	2,9	2	0,123	0,095
	229	280	2,1	21	11,1	211	225	—	299	—	2	0,11	0,101
	245	305	3	27,3	—	214	260	307	326	—	2,5	0,108	0,104
	237	302	3	22	12,1	214	235	—	326	—	2,5	0,092	0,112
<b>220</b>	257	310	3	17,2	—	233	270	295	327	3,1	2,5	0,114	0,104
	251	306	3	20	10,1	233	250	—	327	—	2,5	0,095	0,113
	268	333	4	22,3	—	237	290	315	353	3,5	3	0,114	0,097
	259	350	4	20,5	—	237	295	320	383	1,7	3	0,113	0,101
<b>240</b>	276	329	3	19,2	—	253	290	315	347	1,3	2,5	0,113	0,106
	281	357	4	20,4	—	257	305	335	383	3,7	3	0,116	0,095
<b>260</b>	305	367	4	19,3	—	275	325	350	385	3,4	3	0,122	0,096
	314	394	4	26,4	—	277	340	375	423	4,1	3	0,115	0,096
<b>280</b>	328	389	4	21,3	—	295	350	375	405	1,8	3	0,121	0,098
	336	416	5	28,4	—	300	360	395	440	4,1	4	0,115	0,097
<b>300</b>	352	417	4	20	—	315	375	405	445	1,7	3	0,123	0,095
	338	409	4	30,4	—	315	360	400	445	2,8	3	0,105	0,106
	362	448	5	30,5	—	320	390	425	480	4,9	4	0,106	0,106
<b>320</b>	376	440	4	23,3	—	335	395	430	465	1,8	3	0,121	0,098
	372	476	5	26,7	—	340	410	455	520	3,9	4	0,114	0,096
<b>340</b>	402	482	5	25,4	—	358	430	465	502	1,9	4	0,12	0,099
	405	517	5	25,9	—	360	445	490	560	4,2	4	0,118	0,093
<b>360</b>	394	450	3	17,2	—	373	405	440	467	1,6	2,5	0,127	0,104
	417	497	5	26,4	—	378	445	480	522	2	4	0,12	0,099
	423	537	5	27,9	—	380	460	510	522	3,9	4	0,117	0,094
<b>380</b>	429	489	4	10	—	395	425	490	505	9,7	3	—	0,128
	431	511	5	27	—	398	460	495	542	2	4	0,12	0,1
	450	550	5	19	—	400	445	555	600	16,4	4	—	0,106

<sup>1)</sup> Допустимое осевое смещение одного кольца подшипника относительно другого (→ стр. 787)

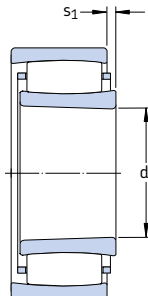
<sup>2)</sup> Минимальный размер для подшипника с сепаратором → стр. 792

## Торoidalные роликоподшипники CARB

### d 400 – 600 мм



цилиндрическое отверстие



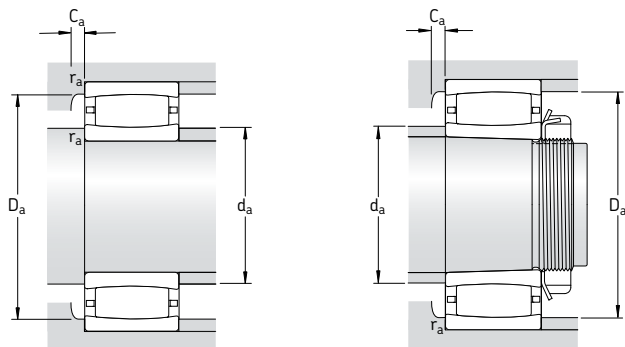
коническое отверстие

Основные размеры		Грузоподъемность		Граничная нагрузка по усталости $P_u$	Частота вращения номинальная	Частота вращения предельная	Масса	Обозначение		
d	D	B	дин. С					стат. $C_0$	отверстием	коническим отверстием
мм			кН	кН	об/мин	кг	—			
<b>400</b>	540	106	2 160	4 150	305	900	1 300	69,0	* C 3980 MB <sup>1)</sup>	* C 3980 KMB <sup>1)</sup>
	600	148	3 650	6 200	450	800	1 100	140	* C 3080 M	* C 3080 KM
	650	200	5 000	8 650	610	700	950	275	* C 3180 MB	* C 3180 KMB
<b>420</b>	560	106	2 160	4 250	310	850	1 200	71,0	* C 3984 M	* C 3984 KM
	620	150	3 800	6 400	465	800	1 100	150	* C 3084 M	* C 3084 KM
	700	224	6 000	10 400	710	670	900	340	* C 3184 M	* C 3184 KM <sup>2)</sup>
<b>440</b>	600	118	2 750	5 300	375	800	1 100	98,0	* C 3988 MB <sup>1)</sup>	* C 3988 KMB <sup>1)</sup>
	650	157	3 750	6 400	465	750	1 000	185	* C 3088 MB	* C 3088 KMB
	720	226	5 700	9 300	655	670	900	360	* C 3188 MB <sup>1)</sup>	* C 3188 KMB <sup>1)</sup>
<b>460</b>	620	118	2 700	5 300	375	800	1 100	100	* C 3992 MB <sup>1)</sup>	* C 3992 KMB <sup>1)</sup>
	680	163	4 000	7 500	510	700	950	200	* C 3092 M	* C 3092 KM <sup>2)</sup>
	760	240	6 800	12 000	800	600	800	430	* C 3192 M	* C 3192 KM
	760	300	8 300	14 300	950	480	630	535	* C 4192 M	* C 4192 K30MB
<b>480</b>	650	128	3 100	6 100	430	750	1 000	120	* C 3996 M	* C 3996 KM
	700	165	4 050	7 800	530	670	900	210	* C 3096 M	* C 3096 KM
	790	248	6 950	12 500	830	560	750	490	* C 3196 MB <sup>1)</sup>	* C 3196 KMB <sup>1)</sup>
<b>500</b>	670	128	3 150	6 300	440	700	950	125	* C 39/500 M	* C 39/500 KM
	720	167	4 250	8 300	560	630	900	225	* C 30/500 M	* C 30/500 KM <sup>2)</sup>
	830	264	7 500	12 700	850	530	750	550	* C 31/500 M	* C 31/500 KM <sup>2)</sup>
	830	325	9 800	17 600	1 140	400	560	720	* C 41/500 MB	* C 41/500 K30MB
<b>530</b>	710	136	3 550	7 100	490	670	900	150	* C 39/530 M	* C 39/530 KM
	780	185	5 100	9 500	640	600	800	295	* C 30/530 M	* C 30/530 KM <sup>2)</sup>
	870	272	8 800	15 600	1 000	500	670	630	* C 31/530 M	* C 31/530 KM <sup>2)</sup>
<b>560</b>	750	140	3 600	7 350	490	600	850	170	* C 39/560 M	* C 39/560 KM
	820	195	5 600	11 000	720	530	750	345	* C 30/560 M	* C 30/560 KM <sup>2)</sup>
	920	280	9 500	17 000	1 100	480	670	750	* C 31/560 MB <sup>1)</sup>	* C 31/560 KMB <sup>1)</sup>
<b>600</b>	800	150	4 000	8 800	570	560	750	210	* C 39/600 M	* C 39/600 KM
	870	200	6 300	12 200	780	500	700	390	* C 30/600 M	* C 30/600 KM <sup>2)</sup>
	980	300	10 200	18 000	1 120	430	600	870	* C 31/600 MB <sup>1)</sup>	* C 31/600 KMB <sup>1)</sup>

\* Подшипник SKF Explorer

<sup>1)</sup> Перед заказом уточните наличие данного типоразмера

<sup>2)</sup> Также имеется в исполнении K/HA3C4

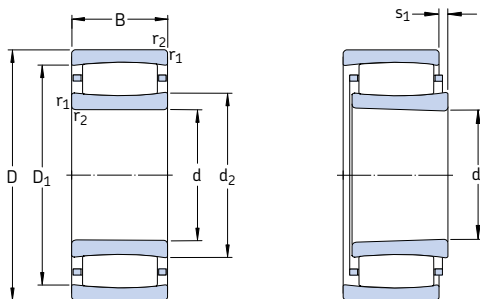


Размеры					Размеры сопряженных деталей					Расчетные коэффициенты		
d	d <sub>2</sub>	D <sub>1</sub>	r <sub>1,2</sub>	s <sub>1</sub> <sup>1)</sup>	d <sub>a</sub> мин.	d <sub>a</sub> макс.	D <sub>a</sub> мин.	D <sub>a</sub> макс.	C <sub>a</sub> <sup>2)</sup>	r <sub>a</sub> макс.	k <sub>1</sub>	k <sub>2</sub>
мм					мм					-		
<b>400</b>	440	500	4	10	415	435	505	525	9,7	3	-	0,128
	458	553	5	30,6	418	480	525	582	2,1	4	0,121	0,099
	485	589	6	10,1	426	480	565	624	4,4	5	-	0,109
<b>420</b>	462	522	4	21,3	435	480	515	545	1,8	3	0,132	0,098
	475	570	5	32,6	438	510	550	602	2,2	4	0,12	0,1
	508	618	6	34,8	446	540	595	674	3,8	5	0,113	0,098
<b>440</b>	495	564	4	11	455	490	565	585	10,5	3	-	0,119
	491	587	6	19,7	463	490	565	627	1,7	5	-	0,105
	514	633	6	22	466	510	635	694	19,1	5	-	0,102
<b>460</b>	508	577	4	11	475	505	580	605	10,4	3	-	0,12
	539	624	6	33,5	486	565	605	654	2,3	5	0,114	0,108
	559	679	7,5	51	492	570	655	728	4,2	6	0,108	0,105
	540	670	7,5	46,2	492	570	655	728	5,6	6	0,111	0,097
<b>480</b>	529	604	5	20,4	498	550	590	632	2	4	0,133	0,095
	555	640	6	35,5	503	580	625	677	2,3	5	0,113	0,11
	583	700	7,5	24	512	580	705	758	20,6	6	-	0,104
<b>500</b>	556	631	5	20,4	518	580	615	652	2	4	0,135	0,095
	572	656	6	37,5	523	600	640	697	2,3	5	0,113	0,111
	605	738	7,5	75,3	532	655	705	798	-	6	0,099	0,116
	598	740	7,5	16,3	532	595	705	798	5,9	6	-	0,093
<b>530</b>	578	657	5	28,4	548	600	640	692	2,2	4	0,129	0,101
	601	704	6	35,7	553	635	685	757	2,5	5	0,12	0,101
	635	781	7,5	44,4	562	680	745	838	4,8	6	0,115	0,097
<b>560</b>	622	701	5	32,4	578	645	685	732	2,3	4	0,128	0,104
	660	761	6	45,7	583	695	740	793	2,7	5	0,116	0,106
	664	808	7,5	28	592	660	810	888	23,8	6	-	0,111
<b>600</b>	666	744	5	32,4	618	685	725	782	2,4	4	0,131	0,1
	692	805	6	35,9	623	725	775	847	2,7	5	0,125	0,098
	710	870	7,5	30	632	705	875	948	25,4	6	-	0,105

<sup>1)</sup> Допустимое осевое смещение одного кольца подшипника относительно другого (→ стр. 787)

<sup>2)</sup> Минимальный размер для подшипника с сепаратором → стр. 792

## Торидальные роликоподшипники CARB d 630 – 1 250 мм



цилиндрическое отверстие

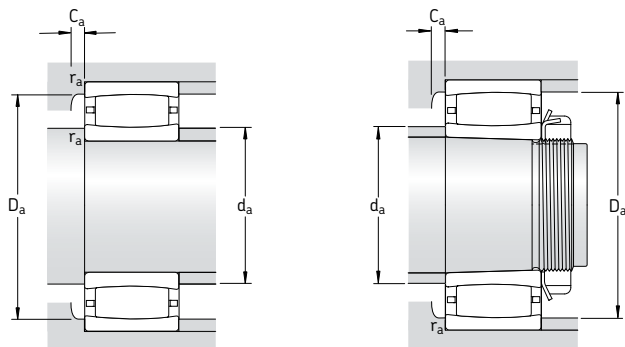
Основные размеры			Грузоподъемность		Граничная нагрузка по усталости $P_u$	Частота вращения		Масса	Обозначение	
d	D	B	дин. C	стат. $C_0$		номиналь- ная	предель- ная		Подшипник с цилиндрическим отверстием	коническим отверстием
мм			кН		кН	об/мин	кг	—		
<b>630</b>	850	165	4 650	10 000	640	530	700	270	* C 39/630 M	* C 39/630 KM
	920	212	6 800	12 900	830	480	670	465	* C 30/630 M	* C 30/630 KM <sup>2)</sup>
	1 030	315	12 200	22 000	1 370	400	560	1 040	* C 31/630 MB <sup>1)</sup>	* C 31/630 KMB <sup>1)</sup>
<b>670</b>	900	170	4 900	11 200	695	480	630	310	* C 39/670 M	* C 39/670 KM
	980	230	8 150	16 300	1 000	430	600	580	* C 30/670 M	* C 30/670 KM <sup>2)</sup>
	1 090	336	12 000	22 000	1 320	380	530	1 230	* C 31/670 MB <sup>1)</sup>	* C 31/670 KMB <sup>1)</sup>
<b>710</b>	950	180	6 000	12 500	780	450	630	355	* C 39/710 M	* C 39/710 KM
	1 030	236	8 800	17 300	1 060	400	560	645	* C 30/710 M	* C 30/710 KM
	1 030	315	10 600	21 600	1 290	320	430	860	* C 40/710 M	* C 40/710 K30M
	1 150	345	12 700	24 000	1 430	360	480	1 410	* C 31/710 MB <sup>1)</sup>	* C 31/710 KMB <sup>1)</sup>
<b>750</b>	1 000	185	6 100	13 400	815	430	560	405	* C 39/750 M	* C 39/750 KM
	1 090	250	9 000	18 000	1 100	380	530	770	* C 30/750 MB <sup>1)</sup>	* C 30/750 KMB <sup>1)</sup>
	1 220	365	16 000	30 500	1 800	320	450	1 700	* C 31/750 MB <sup>1)</sup>	* C 31/750 KMB <sup>1)</sup>
<b>800</b>	1 060	195	6 400	14 600	865	380	530	470	* C 39/800 M	* C 39/800 KM
	1 150	258	9 150	18 600	1 120	360	480	860	* C 30/800 MB <sup>1)</sup>	* C 30/800 KMB <sup>1)</sup>
	1 280	375	15 600	30 500	1 760	300	400	1 870	* C 31/800 MB <sup>1)</sup>	* C 31/800 KMB <sup>1)</sup>
<b>850</b>	1 120	200	7 350	16 300	965	360	480	530	* C 39/850 M	* C 39/850 KM
	1 220	272	11 200	24 000	1 370	320	430	1 050	* C 30/850 MB <sup>1)</sup>	* C 30/850 KMB <sup>1)</sup>
	1 360	400	16 000	32 000	1 830	280	380	2 260	* C 31/850 MB <sup>1)</sup>	* C 31/850 KMB <sup>1)</sup>
<b>900</b>	1 180	206	8 150	18 000	1 060	340	450	580	* C 39/900 MB <sup>1)</sup>	* C 39/900 KM <sup>1)</sup>
	1 280	280	12 700	26 500	1 530	300	400	1 150	* C 30/900 M	* C 30/900 KM
<b>950</b>	1 250	224	9 300	22 000	1 250	300	430	745	* C 39/950 M	* C 39/950 KM
	1 360	300	12 900	27 500	1 560	280	380	1 410	* C 30/950 MB <sup>1)</sup>	* C 30/950 KMB <sup>1)</sup>
<b>1 000</b>	1 420	308	13 400	29 000	1 630	260	340	1 570	* C 30/1000 MB <sup>1)</sup>	* C 30/1000 KMB <sup>1)</sup>
	1 580	462	22 800	45 500	2 500	220	300	3 470	* C 31/1000 MB <sup>1)</sup>	* C 31/1000 KMB <sup>1)</sup>
<b>1 060</b>	1 400	250	11 000	26 000	1 430	260	360	1 120	* C 39/1060 MB <sup>1)</sup>	* C 39/1060 KMB <sup>1)</sup>
<b>1 180</b>	1 540	272	12 900	31 500	1 660	220	300	1 340	* C 39/1180 M	* C 39/1180 KM
<b>1 250</b>	1 750	375	20 400	45 000	2 320	180	240	2 740	* C 30/1250 MB <sup>1)</sup>	* C 30/1250 KMB <sup>1)</sup>

\* Подшипник SKF Explorer

<sup>1)</sup> Перед заказом уточните наличие данного типоразмера

<sup>2)</sup> Также имеется в исполнении K/HA3C4



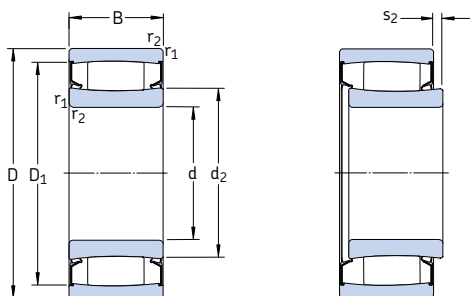


Размеры					Размеры сопряженных деталей					Расчетные коэффициенты		
d	d <sub>2</sub>	D <sub>1</sub>	r <sub>1,2</sub> мин.	s <sub>1</sub> <sup>1)</sup>	d <sub>a</sub> мин.	d <sub>a</sub> макс.	D <sub>a</sub> мин.	D <sub>a</sub> макс.	C <sub>a</sub> <sup>2)</sup> мин.	r <sub>a</sub> макс.	k <sub>1</sub>	k <sub>2</sub>
мм					мм					—		
<b>630</b>	700	784	6	35,5	653	720	770	827	2,4	5	0,121	0,11
	717	840	7,5	48,1	658	755	810	892	2,9	6	0,118	0,104
	749	919	7,5	31	662	745	920	998	26,8	6	—	0,109
<b>670</b>	764	848	6	40,5	693	765	830	877	2,5	5	0,121	0,113
	775	904	7,5	41,1	698	820	875	952	2,9	6	0,121	0,101
	797	963	7,5	33	702	795	965	1 058	28	6	—	0,104
<b>710</b>	773	877	6	30,7	733	795	850	927	2,7	5	0,131	0,098
	807	945	7,5	47,3	738	850	910	1 002	3,2	6	0,119	0,104
	803	935	7,5	51,2	738	840	915	1 002	4,4	6	0,113	0,101
	848	1 012	9,5	34	750	845	1 015	1 100	28,6	8	—	0,102
<b>750</b>	830	933	6	35,7	773	855	910	977	2,7	5	0,131	0,101
	858	993	7,5	25	778	855	995	1 062	21,8	6	—	0,112
	888	1 076	9,5	36	790	885	1 080	1 180	31,5	8	—	0,117
<b>800</b>	889	990	6	45,7	823	915	970	1 037	2,9	5	0,126	0,106
	913	1 047	7,5	25	828	910	1 050	1 122	22,3	6	—	0,111
	947	1 133	9,5	37	840	945	1 135	1 240	32,1	8	—	0,115
<b>850</b>	940	1 053	6	35,9	873	960	1 025	1 097	2,9	5	0,135	0,098
	968	1 113	7,5	27	878	965	1 115	1 192	24,1	6	—	0,124
	1 020	1 200	12	40	898	1 015	1 205	1 312	33,5	10	—	0,11
<b>900</b>	989	1 113	6	20	923	985	1 115	1 157	18,4	5	—	0,132
	1 008	1 172	7,5	45,8	928	1 050	1 130	1 252	3,4	6	0,124	0,1
<b>950</b>	1 044	1 167	7,5	35	978	1 080	1 145	1 222	3,1	6	0,134	0,098
	1 080	1 240	7,5	30	978	1 075	1 245	1 322	26,2	6	—	0,116
<b>1 000</b>	1 136	1 294	7,5	30	1 028	1 135	1 295	1 392	26,7	6	—	0,114
	1 179	1 401	12	46	1 048	1 175	1 405	1 532	38,6	10	—	0,105
<b>1 060</b>	1 175	1 323	7,5	25	1 088	1 170	1 325	1 372	23,4	6	—	0,142
<b>1 180</b>	1 311	1 457	7,5	44,4	1 208	1 335	1 425	1 512	4,1	6	0,137	0,097
<b>1 250</b>	1 397	1 613	9,5	37	1 284	1 395	1 615	1 716	33,9	8	—	0,126

<sup>1)</sup> Допустимое осевое смещение одного кольца подшипника относительно другого (→ стр. 787)

<sup>2)</sup> Минимальный размер для подшипника с сепаратором → стр. 792

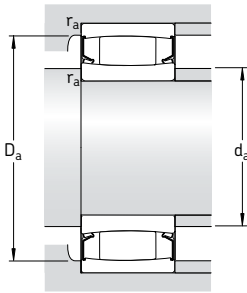
## Торидальные роликоподшипники CARB с уплотнениями d 50 – 180 мм



Основные размеры		Грузоподъемность		Граничная нагрузка по усталости		Предельная Частота вращения		Масса		Обозначение	
d	D	B	дин. С	стат. C <sub>0</sub>	P <sub>u</sub>						
мм			кН		кН		об/мин		кг		–
50	72	40	140	224	24,5	200	0,56	* C 6910-2CS5V <sup>1)</sup>			
60	85	45	150	240	26,5	170	0,83	* C 6912-2CS5V <sup>1)</sup>			
65	100	35	102	173	19	150	1,10	* C 4013-2CS5V			
75	105	54	204	325	37,5	140	1,40	* C 6915-2CS5V			
	115	40	143	193	23,2	130	1,40	* C 4015-2CS5V <sup>1)</sup>			
90	125	46	224	400	44	110	1,75	* C 5918-2CS5V			
100	150	50	310	450	50	95	2,90	* C 4020-2CS5V <sup>1)</sup>			
	165	65	475	655	69,5	90	5,20	* C 4120-2CS5V <sup>1)</sup>			
110	170	60	415	585	63	85	4,60	* C 4022-2CS5V <sup>1)</sup>			
	180	69	500	710	75	85	6,60	* C 4122-2CS5V <sup>1)</sup>			
120	180	60	430	640	67	w 80	5,10	* C 4024-2CS5V			
	200	80	710	1000	100	75	9,70	* C 4124-2CS5V <sup>1)</sup>			
130	200	69	550	830	85	70	7,50	* C 4026-2CS5V			
	210	80	750	1100	108	70	10,5	* C 4126-2CS5V			
140	210	69	570	900	88	67	7,90	* C 4028-2CS5V <sup>1)</sup>			
	225	85	780	1200	116	63	12,5	* C 4128-2CS5V			
150	225	75	585	965	93	63	10,0	* C 4030-2CS5V			
	250	100	1220	1860	173	60	20,5	* C 4130-2CS5V <sup>1)</sup>			
160	240	80	655	1100	104	60	12,0	* C 4032-2CS5V <sup>1)</sup>			
	270	109	1460	2160	200	53	26,0	* C 4132-2CS5V <sup>1)</sup>			
170	260	90	965	1630	150	53	17,0	* C 4034-2CS5V <sup>1)</sup>			
	280	109	1530	2280	208	53	27,0	* C 4134-2CS5V <sup>1)</sup>			
180	280	100	1320	2120	193	53	23,5	* C 4036-2CS5V <sup>1)</sup>			
	300	118	1760	2700	240	48	35,0	* C 4136-2CS5V <sup>1)</sup>			

\* Подшипник SKF Explorer

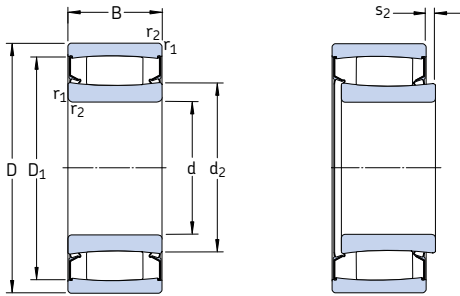
<sup>1)</sup> Перед заказом уточните наличие данного типоразмера



Размеры					Размеры сопряженных деталей				Расчетные коэффициенты	
d	d <sub>2</sub>	D <sub>1</sub>	r <sub>1,2</sub> мин.	s <sub>2</sub> <sup>1)</sup>	d <sub>a</sub> мин.	d <sub>a</sub> макс.	D <sub>a</sub> макс.	r <sub>a</sub> макс.	k <sub>1</sub>	k <sub>2</sub>
мм					мм				—	
<b>50</b>	57,6	64,9	0,6	2,8	53,2	57	68,8	0,6	0,113	0,091
<b>60</b>	68	75,3	1	5,4	64,6	67	80,4	1	0,128	0,083
<b>65</b>	78,6	87,5	1,1	5,9	71	78	94	1	0,071	0,181
<b>75</b>	83,6 88,5	95,5 104	1 1,1	7,1 7,3	79,6 81	83 88	100 111	1 1	0,073 0,210	0,154 0,063
<b>90</b>	102	113	1,1	4,5	96	101	119	1	0,089	0,131
<b>100</b>	114 120	136 148	1,5 2	6,2 7,3	107 111	113 119	143 154	1,5 2	0,145 0,09	0,083 0,125
<b>110</b>	128 130	155 160	2 2	7,9 8,2	119 121	127 129	161 169	2 2	0,142 0,086	0,083 0,133
<b>120</b>	140 140	164 176	2 2	7,5 8,2	129 131	139 139	171 189	2 2	0,085 0,126	0,142 0,087
<b>130</b>	152 153	182 190	2 2	8,2 7,5	139 141	151 152	191 199	2 2	0,089 0,09	0,133 0,126
<b>140</b>	163 167	193 204	2 2,1	8,7 8,9	149 152	162 166	201 213	2 2	0,133 0,086	0,089 0,134
<b>150</b>	175 179	204 221	2,1 2,1	10,8 6,4	161 162	174 178	214 238	2 2	0,084 0,103	0,144 0,103
<b>160</b>	188 190	218 241	2,1 2,1	11,4 6,7	170 172	187 189	230 258	2 2	0,154 0,101	0,079 0,105
<b>170</b>	201 200	237 251	2,1 2,1	9 6,7	180 182	199 198	250 268	2 2	0,116 0,101	0,097 0,106
<b>180</b>	204 211	246 265	2,1 3	6,4 6,4	190 194	202 209	270 286	2 2,5	0,103 0,095	0,105 0,11

<sup>1)</sup> Допустимое осевое смещение одного кольца подшипника относительно другого (→ стр. 787)

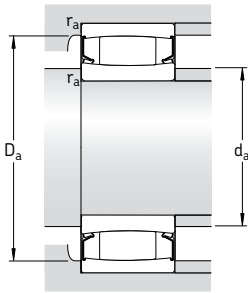
**Торoidalные роликоподшипники CARB с уплотнениями**  
**d 190 – 200 мм**



Основные размеры		Грузоподъемность		Граничная нагрузка по усталости $P_u$	Предельная Частота вращения	Масса	Обозначение
d	D	дин. С	стат. $C_0$				
мм		кН		кН	об/мин	кг	–
<b>190</b>	290	100	1 370	2 320	204	48	* C 4038-2CS5V <sup>1)</sup>
	320	128	2 040	3 150	275	45	* C 4138-2CS5V <sup>1)</sup>
<b>200</b>	310	109	1 630	2 650	232	45	* C 4040-2CS5V <sup>1)</sup>
	340	140	2 360	3 650	315	43	* C 4140-2CS5V <sup>1)</sup>

\* Подшипник SKF Explorer

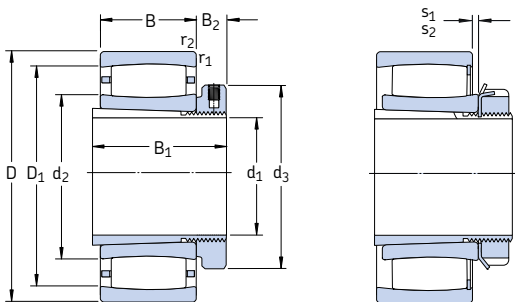
<sup>1)</sup> Перед заказом уточните наличие данного типоразмера



Размеры					Размеры сопряженных деталей				Расчетные коэффициенты	
d	d <sub>2</sub> ~	D <sub>1</sub> ~	r <sub>1,2</sub> мин.	s <sub>2</sub> <sup>1)</sup> ~	d <sub>a</sub> мин.	d <sub>a</sub> макс.	D <sub>a</sub> макс.	r <sub>a</sub> макс.	k <sub>1</sub>	k <sub>2</sub>
мм					мм				-	
<b>190</b>	221	263	2,1	6,4	200	219	280	2	0,103	0,106
	222	283	3	6,4	204	220	306	2,5	0,094	0,111
<b>200</b>	229	280	2,1	6,7	210	227	300	2	0,101	0,108
	237	301	3	7	214	235	326	2,5	0,092	0,112

<sup>1)</sup> Допустимое осевое смещение одного кольца подшипника относительно другого (→ стр. 787)

# Торидальные роликоподшипники CARB на закрепительной втулке d<sub>1</sub> 20 – 70 мм



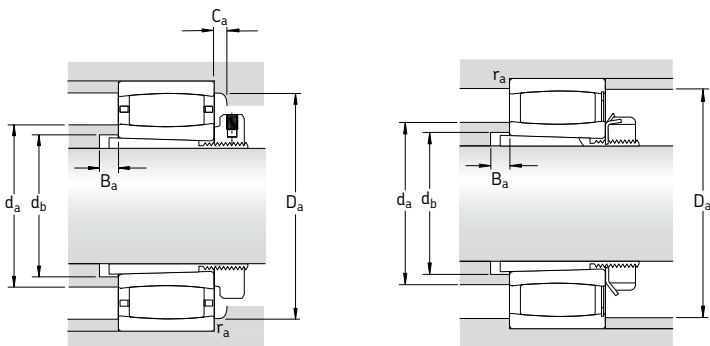
Подшипник на закрепительной втулке типа E

Беспараторный подшипник на стандартной закрепительной втулке

Основные размеры	Грузоподъемность		Граничная нагрузка по усталости		Частота вращения		Масса Подшипник + втулка	Обозначение Подшипник	Закрепительная втулка	
	дин. С	стат. С <sub>0</sub>	кН	кН	номинальная	предельная				
d <sub>1</sub>	D	B								
мм			кН		кН	об/мин	кг	–		
20	52	18	44	40	4,55	13 000	18 000	0,24	* C 2205 KTN9 <sup>1)</sup> * C 2205 KV <sup>1)</sup>	H 305 E
	52	18	50	48	5,5	–	7 000	0,25		H 305 E
25	62	20	69,5	62	7,2	11 000	15 000	0,37	* C 2206 KTN9 * C 2206 KV	H 306 E
	62	20	76,5	71	8,3	–	6 000	0,39		H 306 E
30	72	23	83	80	9,3	9 500	13 000	0,59	* C 2207 KTN9 * C 2207 KV	H 307 E
	72	23	95	96,5	11,2	–	5 000	0,59		H 307 E
35	80	23	90	86,5	10,2	8 000	11 000	0,69	* C 2208 KTN9 * C 2208 KV	H 308 E
	80	23	102	104	12	–	4 500	0,70		H 308
40	85	23	93	93	10,8	8 000	11 000	0,76	* C 2209 KTN9 * C 2209 KV	H 309 E
	85	23	106	110	12,9	–	4 300	0,79		H 309 E
45	90	23	98	100	11,8	7 000	9 500	0,85	* C 2210 KTN9 * C 2210 KV	H 310 E
	90	23	114	122	14,3	–	3 800	0,89		H 310 E
50	100	25	116	114	13,4	6 700	9 000	1,10	* C 2211 KTN9 * C 2211 KV	H 311 E
	100	25	132	134	16	–	3 400	1,15		H 311 E
55	110	28	143	156	18,3	5 600	7 500	1,45	* C 2212 KTN9 * C 2212 KV	H 312 E
	110	28	166	190	22,4	–	2 800	1,50		H 312
60	120	31	180	180	21,2	5 300	7 500	1,80	* C 2213 KTN9 * C 2213 KV	H 313 E
	120	31	204	216	25,5	–	2 400	1,90		H 313
65	125	31	186	196	23,2	5 000	7 000	2,10	* C 2214 KTN9 * C 2214 KV * C 2314 K	H 314 E
	125	31	212	228	27	–	2 400	2,20		H 314
	150	51	405	430	49	3 800	5 000	5,10		H 2314
70	130	31	196	208	25,5	4 800	6 700	2,30	* C 2215 K * C 2215 KV * C 2315 K	H 315 E
	130	31	220	240	29	–	2 200	2,40		H 315
	160	55	425	465	52	3 600	4 800	6,20		H 2315
70	140	33	220	250	28,5	4 500	6 000	2,90	* C 2216 K * C 2216 KV * C 2316 K	H 316 E
	140	33	255	305	34,5	–	2 000	3,00		H 316
	170	58	510	550	61	3 400	4 500	7,40		H 2316

\* Подшипник SKF Explorer

<sup>1)</sup> Перед заказом уточните наличие данного типоразмера



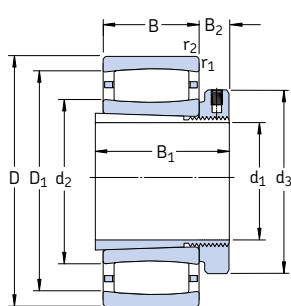
Размеры									Размеры сопряженных деталей							Расчетные коэффициенты	
$d_1$	$d_2$	$d_3$	$D_1$	$B_1$	$B_2$	$r_{1,2}$	$s_1^{1)}$	$s_2^{1)}$	$d_a$	$d_b$	$D_a$	$D_a$	$B_a$	$C_a^{2)}$	$r_a$	$k_1$	$k_2$
мм									мм							-	
20	32,1	38	43,3	29	10,5	1	5,8	-	32	28	42	46,4	5	0,3	1	0,09	0,126
	32,1	38	43,3	29	10,5	1	5,8	2,8	39	28	-	46,4	5	-	1	0,09	0,126
25	37,4	45	53,1	31	10,5	1	4,5	-	37	33	51	56,4	5	0,3	1	0,101	0,111
	37,4	45	53,1	31	10,5	1	4,5	1,5	49	33	-	56,4	5	-	1	0,101	0,111
30	44,8	52	60,7	35	11,5	1,1	5,7	-	44	39	59	65	5	0,1	1	0,094	0,121
	44,8	52	60,7	35	11,5	1,1	5,7	2,7	57	39	-	65	5	-	1	0,094	0,121
35	52,4	58	69,9	36	13	1,1	7,1	-	52	44	68	73	5	0,3	1	0,093	0,128
	52,4	58	69,9	36	10	1,1	7,1	4,1	66	44	-	73	5	-	1	0,093	0,128
40	55,6	65	73,1	39	13	1,1	7,1	-	55	50	71	78	7	0,3	1	0,095	0,128
	55,6	65	73,1	39	13	1,1	7,1	4,1	69	50	-	78	7	-	1	0,095	0,128
45	61,9	70	79,4	42	14	1,1	7,1	-	61	55	77	83	9	0,8	1	0,097	0,128
	61,9	70	79,4	42	14	1,1	7,1	3,9	73	55	-	83	9	-	1	0,097	0,128
50	65,8	75	86,7	45	14	1,5	8,6	-	65	60	84	91	10	0,3	1,5	0,094	0,133
	65,8	75	86,7	45	14	1,5	8,6	5,4	80	60	-	91	10	-	1,5	0,094	0,133
55	77,1	80	97,9	47	14	1,5	8,5	-	77	65	95	101	9	0,3	1,5	0,1	0,123
	77,1	80	97,9	47	12,5	1,5	8,5	5,3	91	65	-	101	9	-	1,5	0,1	0,123
60	79	85	106	50	15	1,5	9,6	-	79	70	102	111	8	0,2	1,5	0,097	0,127
	79	85	106	50	13,5	1,5	9,6	5,3	97	70	-	111	8	-	1,5	0,097	0,127
65	83,7	92	111	52	15	1,5	9,6	-	83	75	107	116	9	0,4	1,5	0,098	0,127
	83,7	92	111	52	13,5	1,5	9,6	5,3	102	75	-	116	9	-	1,5	0,098	0,127
	91,4	92	130	68	13,5	2,1	9,1	-	105	76	120	138	6	2,2	2	0,11	0,099
65	88,5	98	115	55	16	1,5	9,6	-	98	80	110	121	12	1,2	1,5	0,099	0,127
	88,5	98	115	55	14,5	1,5	9,6	5,3	105	80	-	121	12	-	1,5	0,099	0,127
	98,5	98	135	73	14,5	2,1	13,1	-	110	82	130	148	5	2,2	2	0,103	0,107
70	98,1	105	125	59	18	2	9,1	-	105	85	120	129	12	1,2	2	0,104	0,121
	98,1	105	125	59	17	2	9,1	4,8	115	85	-	129	12	-	2	0,104	0,121
	102	105	145	78	17	2,1	10,1	-	115	88	135	158	6	2,4	2	0,107	0,101

1) Допустимое осевое смещение одного кольца подшипника относительно другого (→ стр. 787)

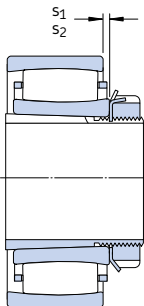
2) Минимальный размер для подшипника с сепаратором (→ стр. 792)

# Торидальные роликоподшипники CARB на закрепительной втулке

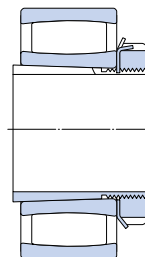
## $d_1$ 75 – 140 мм



Подшипник на закрепительной втулке типа E



Подшипник на закрепительной втулке типа L или стандартной закрепительной втулке



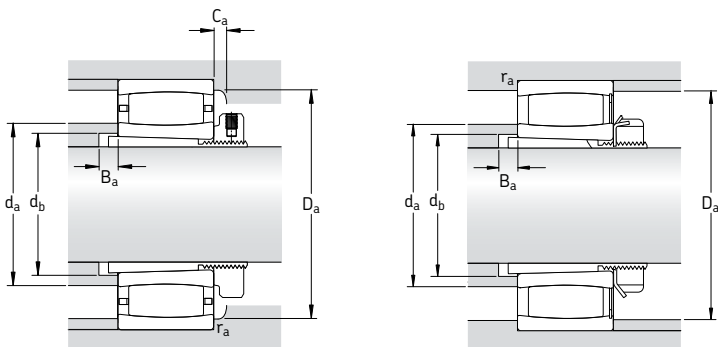
Бессепараторный подшипник на стандартной закрепительной втулке

Основные размеры	Грузоподъемность		Граничная нагрузка по усталости		Частота вращения		Масса Подшипник + втулка	Обозначение Подшипник	Закрепительная втулка	
	$d_1$	D	дин. C	стат. $C_0$	кН $P_u$	номинальная				предельная
мм		B	кН		кН	об/мин	кг	–		
75	150	36	275	320	36,5	4 300	5 600	3,70	* C 2217 K	H 317 E
	150	36	315	390	44	–	1 800	3,85	* C 2217 KV <sup>1)</sup>	H 317
	180	60	540	600	65,5	3 200	4 300	8,50	* C 2317 K	H 2317
80	160	40	325	380	42,5	3 800	5 300	4,50	* C 2218 K	H 318 E
	160	40	365	440	49	–	1 500	4,60	* C 2218 KV <sup>1)</sup>	H 318
	190	64	610	695	73,5	2 800	4 000	10,0	* C 2318 K	H 2318
85	170	43	360	400	44	3 800	5 000	5,30	* C 2219 K <sup>1)</sup>	H 319 E
	200	67	610	695	73,5	2 800	4 000	11,5	* C 2319 K	H 2319
90	165	52	475	655	69,5	–	1 300	6,10	* C 3120 KV	H 3120 E
	180	46	415	465	47,5	3 600	4 800	6,30	* C 2220 K	H 320 E
	215	73	800	880	91,5	2 600	3 600	14,5	* C 2320 K	H 2320
100	170	45	355	480	51	3 200	4 500	5,50	* C 3022 K	H 322 E
	200	53	530	620	64	3 200	4 300	8,80	* C 2222 K	H 322 E
110	180	46	375	530	55	3 000	4 000	5,70	* C 3024 K <sup>1)</sup>	H 3024 E
	180	46	430	640	67	–	1 400	5,85	* C 3024 KV	H 3024
	215	58	610	710	72	3 000	4 000	8,60	* C 2224 K <sup>1)</sup>	H 3124 L
	215	76	750	980	98	2 400	3 200	14,2	* C 3224 K	H 2324 L
115	200	52	390	585	58,5	2 800	3 800	8,70	* C 3026 K <sup>1)</sup>	H 3026
	230	64	735	930	93	2 800	3 800	14,0	* C 2226 K	H 3126 L
125	210	53	490	735	72	2 600	3 400	9,30	* C 3028 K <sup>1)</sup>	H 3028
	250	68	830	1 060	102	2 400	3 400	17,5	* C 2228 K	H 3128 L
135	225	56	540	850	83	2 400	3 200	12,0	* C 3030 KMB <sup>1)</sup>	H 3030 E
	250	80	880	1 290	122	2 000	2 800	20,0	* C 3130 K	H 3130 L
	270	73	980	1 220	116	2 400	3 200	23,0	* C 2230 K	H 3130 L
140	240	60	600	980	93	2 200	3 000	14,5	* C 3032 K <sup>1)</sup>	H 3032
	270	86	1 000	1 400	132	2 000	2 600	27,0	* C 3132 K <sup>1)</sup>	H 3132 L
	290	104	1 370	1 830	170	1 700	2 400	36,5	* C 3232 K	H 2332 L

\* Подшипник SKF Explorer

<sup>1)</sup> Перед заказом уточните наличие данного типоразмера





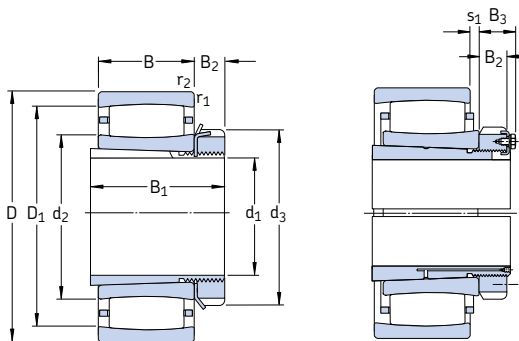
Размеры			Размеры сопряженных деталей										Расчетные коэффициенты				
d <sub>1</sub>	d <sub>2</sub>	d <sub>3</sub>	D <sub>1</sub>	B <sub>1</sub>	B <sub>2</sub>	r <sub>1,2</sub>	s <sub>1</sub> <sup>1)</sup>	s <sub>2</sub> <sup>1)</sup>	d <sub>a</sub>	d <sub>b</sub>	D <sub>a</sub>	D <sub>a</sub>	B <sub>a</sub>	C <sub>a</sub> <sup>2)</sup>	r <sub>a</sub>	k <sub>1</sub>	k <sub>2</sub>
мм									мм						-		
75	104	110	133	63	19	2	7,1	-	110	91	125	139	12	1,3	2	0,114	0,105
	104	110	133	63	18	2	7,1	1,7	115	91	-	139	12	-	2	0,114	0,105
	110	110	153	82	18	3	12,1	-	125	94	145	166	7	2,4	2,5	0,105	0,105
80	112	120	144	65	19	2	9,5	-	120	96	130	149	10	1,4	2	0,104	0,117
	112	120	144	65	18	2	9,5	5,4	125	96	-	149	10	-	2	0,104	0,117
	119	120	166	86	18	3	9,6	-	135	100	155	176	7	2	2,5	0,108	0,101
85	113	125	149	68	20	2,1	10,5	-	112	102	149	158	9	4,2	2	0,114	0,104
	120	125	166	90	19	3	12,6	-	135	105	155	186	7	2,1	2,5	0,103	0,106
90	119	130	150	76	20	2	10	4,7	130	106	-	154	6	-	2	0,1	0,112
	118	130	157	71	21	2,1	10,1	-	130	108	150	168	8	0,9	2	0,108	0,11
	126	130	185	97	20	3	11,2	-	150	110	170	201	7	3,2	2,5	0,113	0,096
100	128	145	156	77	21,5	2	9,5	-	127	118	157	160	14	4	2	0,107	0,11
	132	145	176	77	21,5	2,1	11,1	-	150	118	165	188	6	1,9	2	0,113	0,103
110	138	155	166	72	26	2	10,6	-	145	127	160	170	7	0,9	2	0,111	0,109
	138	145	166	72	22	2	10,6	3,8	150	127	-	170	7	-	2	0,111	0,109
	144	145	191	88	22	2,1	13	-	143	128	192	203	11	5,4	2	0,113	0,103
	149	145	190	112	22	2,1	17,1	-	160	131	180	203	17	2,4	2	0,103	0,108
115	154	155	180	80	23	2	16,5	-	152	137	182	190	8	4,4	2	0,123	0,1
	152	155	199	92	23	3	9,6	-	170	138	185	216	8	1,1	2,5	0,113	0,101
125	163	165	194	82	24	2	11	-	161	147	195	200	8	4,7	2	0,102	0,116
	173	165	223	97	24	3	13,7	-	190	149	210	236	8	2,3	2,5	0,109	0,108
135	173	180	204	87	26	2,1	2,8	-	172	158	200	214	8	1,3	2	-	0,108
	182	180	226	111	26	2,1	13,9	-	195	160	215	238	8	2,3	2	0,12	0,092
	177	180	236	111	26	3	11,2	-	200	160	215	256	15	2,5	2,5	0,119	0,096
140	187	190	218	93	27,5	2,1	15	-	186	168	220	229	8	5,1	2	0,115	0,106
	191	190	240	119	27,5	2,1	19	-	190	170	242	258	8	7,5	2	0,099	0,111
	194	190	256	147	27,5	3	19,3	-	215	174	245	276	18	2,6	2,5	0,112	0,096

<sup>1)</sup> Допустимое осевое смещение одного кольца подшипника относительно другого (→ стр. 787)

<sup>2)</sup> Минимальный размер для подшипника с сепаратором (→ стр. 792)

# Торoidalные роликоподшипники CARB на закрепительной втулке

## $d_1$ 150 – 320 мм



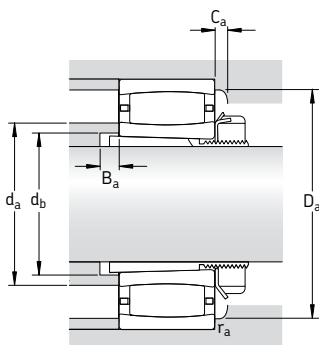
Подшипник на закрепительной втулке типа L или стандартной закрепительной втулке

Подшипник на закрепительной втулке OH .. H(TL)

Основные размеры	Грузоподъемность		Граничная нагрузка по усталости		Частота вращения		Масса Подшипник + втулка	Обозначение		Закрепительная втулка
	$d_1$	D	дин. С	стат. $C_0$	кН	номинальная		предельная	Подшипник	
мм		B	кН		кН	об/мин	кг	—		
<b>150</b>	260	67	750	1160	108	2000	2800	18,0	* С 3034 K <sup>(1)</sup>	H 3034
	280	88	1 040	1 460	137	1900	2 600	29,0	* С 3134 K <sup>(1)</sup>	H 3134 L
	310	86	1 270	1 630	150	2000	2 600	35,0	* С 2234 K	H 3134 L
<b>160</b>	280	74	880	1 340	125	1900	2 600	23,0	* С 3036 K	H 3036
	300	96	1 250	1 730	156	1800	2 400	34,0	* С 3136 K	H 3136 L
	320	112	1 530	2 200	196	1500	2 000	47,0	* С 3236 K	H 2336
<b>170</b>	290	75	930	1 460	132	1800	2 400	24,0	* С 3038 K	H 3038
	320	104	1 530	2 200	196	1600	2 200	44,0	* С 3138 K <sup>(1)</sup>	H 3138 L
	340	92	1 370	1 730	156	1800	2 400	43,0	* С 2238 K	H 3138
<b>180</b>	310	82	1 120	1 730	153	1700	2 400	30,0	* С 3040 K	H 3040
	340	112	1 600	2 320	204	1500	2 000	50,5	* С 3140 K	H 3140
<b>200</b>	340	90	1 320	2 040	176	1600	2 200	37,0	* С 3044 K	OH 3044 H
	370	120	1 900	2 900	245	1400	1 900	64,0	* С 3144 K	OH 3144 HTL
	400	108	2 000	2 500	216	1500	2 000	69,0	* С 2244 K	OH 3144 H
<b>220</b>	360	92	1 340	2 160	180	1400	2 000	42,5	* С 3048 K	OH 3048 H
	400	128	2 320	3 450	285	1300	1 700	77,0	* С 3148 K	OH 3148 HTL
<b>240</b>	400	104	1 760	2 850	232	1300	1 800	59,0	* С 3052 K	OH 3052 H
	440	144	2 650	4 050	325	1100	1 500	105	* С 3152 K	OH 3152 HTL
<b>260</b>	420	106	1 860	3 100	250	1200	1 600	65,0	* С 3056 K	OH 3056 H
	460	146	2 850	4 500	355	1100	1 400	115	* С 3156 K	OH 3156 HTL
<b>280</b>	460	118	2 160	3 750	290	1100	1 500	91,0	* С 3060 KM	OH 3060 H
	500	160	3 250	5 200	400	1000	1 300	150	* С 3160 K	OH 3160 H
<b>300</b>	480	121	2 280	4 000	310	1000	1 400	95,0	* С 3064 KM	OH 3064 H
	540	176	4 150	6 300	480	950	1 300	190	* С 3164 KM	OH 3164 H
<b>320</b>	520	133	2 900	5 000	375	950	1 300	125	* С 3068 KM	OH 3068 H
	580	190	4 900	7 500	560	850	1 200	235	* С 3168 KM	OH 3168 H

\* Подшипник SKF Explorer

<sup>1)</sup> Перед заказом уточните наличие данного типоразмера

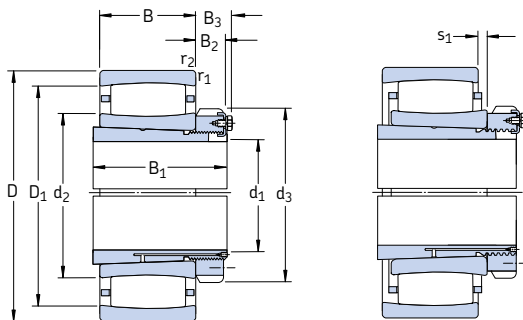


Размеры	Размеры сопряженных деталей								Расчетные коэффициенты								
	$d_1$	$d_2$	$d_3$	$D_1$	$B_1 B_2$	$B_3$	$r_{1,2}$ мин.	$s_1^{1)}$ —	$d_a$ макс.	$d_b$ мин.	$D_a$ мин.	$D_a$ макс.	$B_a$ мин.	$C_a^{2)}$ мин.	$r_a$ макс.	$k_1$	$k_2$
мм	мм																
<b>150</b>	200	200	237	101	28,5	—	2,1	12,5	200	179	238	249	8	5,8	2	0,105	0,112
	200	200	249	122	28,5	—	2,1	21	200	180	250	268	8	7,6	2	0,101	0,109
	209	200	274	122	28,5	—	4	16,4	230	180	255	293	10	3	3	0,114	0,1
<b>160</b>	209	210	251	109	29,5	—	2,1	15,1	220	189	240	269	8	2	2	0,112	0,105
	210	210	266	131	29,5	—	3	23,2	230	191	255	286	8	2,2	2,5	0,102	0,111
	228	230	289	161	30	—	4	27,3	245	195	275	303	22	3,2	3	0,107	0,104
<b>170</b>	225	220	266	112	30,5	—	2,1	16,1	235	199	255	279	9	1,9	2	0,113	0,107
	228	220	289	141	30,5	—	3	19	227	202	290	306	9	9,1	2,5	0,096	0,113
	224	240	296	141	31	—	4	22,5	250	202	275	323	21	1,6	3	0,108	0,108
<b>180</b>	235	240	285	120	31,5	—	2,1	15,2	250	210	275	299	9	2,9	2	0,123	0,095
	245	250	305	150	32	—	3	27,3	260	212	307	326	9	—	2,5	0,108	0,104
<b>200</b>	257	260	310	126	30	41	3	17,2	270	231	295	327	9	3,1	2,5	0,114	0,104
	268	260	333	161	30	41	4	22,3	290	233	315	353	9	3,5	3	0,114	0,097
	259	280	350	161	35	—	4	20,5	295	233	320	383	21	1,7	3	0,113	0,101
<b>220</b>	276	290	329	133	34	46	3	19,2	290	251	315	347	11	1,3	2,5	0,113	0,106
	281	290	357	172	34	46	4	20,4	305	254	335	383	11	3,7	3	0,116	0,095
<b>240</b>	305	310	367	145	34	46	4	19,3	325	272	350	385	11	3,4	3	0,122	0,096
	314	310	394	190	34	46	4	26,4	340	276	375	423	11	4,1	3	0,115	0,096
<b>260</b>	328	330	389	152	38	50	4	21,3	350	292	375	405	12	1,8	3	0,121	0,098
	336	330	416	195	38	50	5	28,4	360	296	395	440	12	4,1	4	0,115	0,097
<b>280</b>	352	360	417	168	42	54	4	20	375	313	405	445	12	1,7	3	0,123	0,095
	362	380	448	208	40	53	5	30,5	390	318	425	480	12	4,9	4	0,106	0,106
<b>300</b>	376	380	440	171	42	55	4	23,3	395	334	430	465	13	1,8	3	0,121	0,098
	372	400	476	226	42	56	5	26,7	410	338	455	520	13	3,9	4	0,114	0,096
<b>320</b>	402	400	482	187	45	58	5	25,4	430	355	465	502	14	1,9	4	0,12	0,099
	405	440	517	254	55	72	5	25,9	445	360	490	560	14	4,2	4	0,118	0,093

1) Допустимое осевое смещение одного кольца подшипника относительно другого (→ стр. 787)

2) Минимальный размер для подшипника с сепаратором (→ стр. 792)

## Торoidalные роликоподшипники CARB на закрепительной втулке d<sub>1</sub> 340 – 530 мм



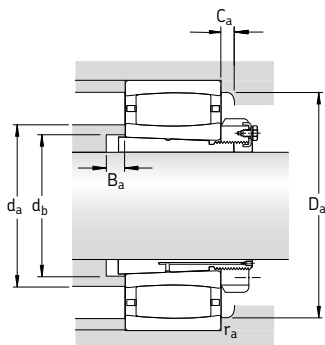
Подшипник на закрепительной втулке OH .. H

Подшипник на закрепительной втулке OH .. HE

Основные размеры	Грузоподъемность		Граничная нагрузка по усталости		Частота вращения		Масса Подшипник + втулка	Обозначение Подшипник	Закрепительная втулка	
	d <sub>1</sub>	D	дин. С	стат. С <sub>0</sub>	кН	кН				номинальная
мм							об/мин	кг	–	
<b>340</b>	480	90	1 760	3 250	250	1 000	1 400	73,0	* C 3972 KM	OH 3972 HE
	540	134	2 900	5 000	375	900	1 200	135	* C 3072 KM	OH 3072 H
	600	192	5 000	8 000	585	800	1 100	250	* C 3172 KM	OH 3172 H
<b>360</b>	520	106	2 120	4 000	300	950	1 300	96,0	* C 3976 KMB <sup>1)</sup>	OH 3976 HE
	560	135	3 000	5 200	390	900	1 200	145	* C 3076 KM	OH 3076 H
	620	194	4 550	7 500	540	750	1 000	290	* C 3176 KMB <sup>1)</sup>	OH 3176 HE
<b>380</b>	540	106	2 160	4 150	305	900	1 300	105	* C 3980 KMB <sup>1)</sup>	OH 3980 HE
	600	148	3 650	6 200	450	800	1 100	175	* C 3080 KM	OH 3080 H
	650	200	5 000	8 650	610	700	950	345	* C 3180 KMB	OH 3180 HE
<b>400</b>	560	106	2 160	4 250	310	850	1 200	105	* C 3984 KM	OH 3984 HE
	620	150	3 800	6 400	465	800	1 100	180	* C 3084 KM	OH 3084 H
	700	224	6 000	10 400	710	670	900	395	* C 3184 KM	OH 3184 H
<b>410</b>	600	118	2 750	5 300	375	800	1 100	155	* C 3988 KMB <sup>1)</sup>	OH 3988 HE
	650	157	3 750	6 400	465	750	1 000	250	* C 3088 KMB	OH 3088 HE
	720	226	5 700	9 300	655	670	900	475	* C 3188 KMB <sup>1)</sup>	OH 3188 HE
<b>430</b>	620	118	2 700	5 300	375	800	1 100	160	* C 3992 KMB <sup>1)</sup>	OH 3992 HE
	680	163	4 000	7 500	510	700	950	270	* C 3092 KM	OH 3092 H
	760	240	6 800	12 000	800	600	800	540	* C 3192 KM	OH 3192 H
<b>450</b>	650	128	3 100	6 100	430	750	1 000	185	* C 3996 KM	OH 3996 H
	700	165	4 050	7 800	530	670	900	275	* C 3096 KM	OH 3096 H
	790	248	6 950	12 500	830	560	750	620	* C 3196 KMB <sup>1)</sup>	OH 3196 HE
<b>470</b>	670	128	3 150	6 300	440	700	950	195	* C 39/500 KM	OH 39/500 HE
	720	167	4 250	8 300	560	630	900	305	* C 30/500 KM	OH 30/500 H
	830	264	7 500	12 700	850	530	750	690	* C 31/500 KM	OH 31/500 H
<b>500</b>	710	136	3 550	7 100	490	670	900	230	* C 39/530 KM	OH 39/530 HE
	780	185	5 100	9 500	640	600	800	390	* C 30/530 KM	OH 30/530 H
	870	272	8 800	15 600	1 000	500	670	770	* C 31/530 KM	OH 31/530 H
<b>530</b>	750	140	3 600	7 350	490	600	850	260	* C 39/560 KM	OH 39/560 HE
	820	195	5 600	11 000	720	530	750	440	* C 30/560 KM	OH 30/560 H
	920	280	9 500	17 000	1 100	480	670	930	* C 31/560 KMB <sup>1)</sup>	OH 31/560 HE

\* Подшипник SKF Explorer

<sup>1)</sup> Перед заказом уточните наличие данного типоразмера

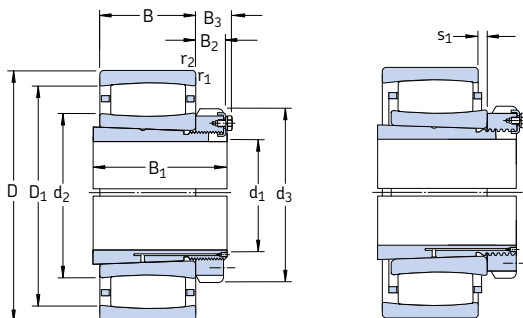


Размеры			Размеры сопряженных деталей										Расчетные коэффициенты				
d <sub>1</sub>	d <sub>2</sub>	d <sub>3</sub>	D <sub>1</sub>	B <sub>1</sub>	B <sub>2</sub>	B <sub>3</sub>	r <sub>1,2</sub> мин.	s <sub>1</sub> <sup>1)</sup> –	d <sub>a</sub> макс.	d <sub>b</sub> мин.	D <sub>a</sub> мин.	D <sub>a</sub> макс.	B <sub>a</sub> мин.	C <sub>a</sub> <sup>2)</sup> мин.	r <sub>a</sub> макс.	k <sub>1</sub>	k <sub>2</sub>
мм									мм						–		
<b>340</b>	394	420	450	144	45	58	3	17,2	405	372	440	467	14	1,6	2,5	0,127	0,104
	417	420	497	188	45	58	5	26,4	445	375	480	522	14	2	4	0,12	0,099
	423	460	537	259	58	75	5	27,9	460	380	510	580	14	3,9	4	0,117	0,094
<b>360</b>	429	450	489	164	48	62	4	10	425	393	490	505	15	9,7	3	–	0,128
	431	450	511	193	48	62	5	27	460	396	495	542	15	2	4	0,12	0,1
	450	490	550	264	60	77	5	19	445	401	555	600	15	16,4	4	–	0,106
<b>380</b>	440	470	500	168	52	66	4	10	435	413	505	525	15	9,7	3	–	0,128
	458	470	553	210	52	66	5	30,6	480	417	525	582	15	2,1	4	0,121	0,099
	485	520	589	272	62	82	6	10,1	480	421	565	624	15	4,4	5	–	0,109
<b>400</b>	462	490	522	168	52	66	4	21,3	480	433	515	545	15	1,8	3	0,132	0,098
	475	490	570	212	52	66	5	32,6	510	437	550	602	16	2,2	4	0,12	0,1
	508	540	618	304	70	90	6	34,8	540	443	595	674	16	3,8	5	0,113	0,098
<b>410</b>	495	520	564	189	60	77	4	11	490	454	565	585	17	10,5	3	–	0,119
	491	520	587	228	60	77	6	19,7	490	458	565	627	17	1,7	5	–	0,105
	514	560	633	307	70	90	6	22	510	463	635	694	17	19,1	5	–	0,102
<b>430</b>	508	540	577	189	60	77	4	11	505	474	580	605	17	10,4	3	–	0,12
	539	540	624	234	60	77	6	33,5	565	478	605	657	17	2,3	5	0,114	0,108
	559	580	679	326	75	95	7,5	51	570	484	655	728	17	4,2	6	0,108	0,105
<b>450</b>	529	560	604	200	60	77	5	20,4	550	496	590	632	18	2	4	0,133	0,095
	555	560	640	237	60	77	6	35,5	580	499	625	677	18	2,3	5	0,113	0,11
	583	620	700	335	75	95	7,5	24	580	505	705	758	18	20,6	6	–	0,104
<b>470</b>	556	580	631	208	68	85	5	20,4	580	516	615	652	18	2	4	0,135	0,095
	572	580	656	247	68	85	6	37,5	600	519	640	697	18	2,3	5	0,113	0,111
	605	630	738	356	80	100	7,5	75,3	655	527	705	798	18	–	6	0,099	0,116
<b>500</b>	578	630	657	216	68	90	5	28,4	600	547	640	692	20	2,2	4	0,129	0,101
	601	630	704	265	68	90	6	35,7	635	551	685	757	20	2,5	5	0,12	0,101
	635	670	781	364	80	105	7,5	44,4	680	558	745	838	20	4,8	6	0,115	0,097
<b>530</b>	622	650	701	227	75	97	5	32,4	645	577	685	732	20	2,3	4	0,128	0,104
	660	650	761	282	75	97	6	45,7	695	582	740	797	20	2,7	5	0,116	0,106
	664	710	808	377	85	110	7,5	28	660	589	810	888	20	23,8	6	–	0,111

1) Допустимое осевое смещение одного кольца подшипника относительно другого (→ стр. 787)

2) Минимальный размер для подшипника с сепаратором (→ стр. 792)

## Торoidalные роликоподшипники CARB на закрепительной втулке d<sub>1</sub> 560 – 1 000 мм



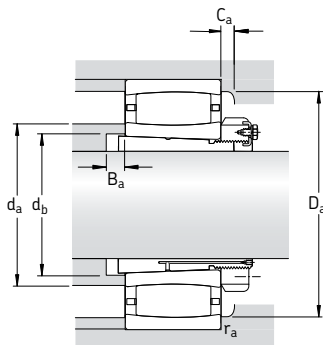
Подшипник на закрепительной втулке OH .. H

Подшипник на закрепительной втулке OH .. HE

Основные размеры	Грузоподъемность		Граничная нагрузка по усталости		Частота вращения		Масса Подшипник + втулка	Обозначение		Закрепительная втулка
	d <sub>1</sub>	D	дин. С	стат. С <sub>0</sub>	динамическая P <sub>d</sub>	предельная		Подшипник	Подшипник	
мм			кН	кН	кН	об/мин	кг	-		
<b>560</b>	800	150	4 000	8 800	570	560	750	325	* C 39/600 KM	OH 39/600 HE
	870	200	6 300	12 200	780	500	700	520	* C 30/600 KM	OH 30/600 H
	980	300	10 200	18 000	1 120	430	600	1 100	* C 31/600 KMB <sup>1)</sup>	OH 31/600 HE
<b>600</b>	850	165	4 650	10 000	640	530	700	420	* C 39/630 KM	OH 39/630 HE
	920	212	6 800	12 900	830	480	670	635	* C 30/630 KM	OH 30/630 H
	1 030	315	12 200	22 000	1 370	400	560	1 280	* C 31/630 KMB <sup>1)</sup>	OH 31/630 HE
<b>630</b>	900	170	4 900	11 200	695	480	630	455	* C 39/670 KM	OH 39/670 H
	980	230	8 150	16 300	1 000	430	600	750	* C 30/670 KM	OH 30/670 H
	1 090	336	12 000	22 000	1 320	380	530	1 550	* C 31/670 KMB <sup>1)</sup>	OH 31/670 HE
<b>670</b>	950	180	6 000	12 500	780	450	630	525	* C 39/710 KM	OH 39/710 HE
	1 030	236	8 800	17 300	1 060	400	560	865	* C 30/710 KM	OH 30/710 H
	1 150	345	12 700	24 000	1 430	360	480	1 800	* C 31/710 KMB <sup>1)</sup>	OH 31/710 HE
<b>710</b>	1 000	185	6 100	13 400	815	430	560	590	* C 39/750 KM	OH 39/750 HE
	1 090	250	9 000	18 000	1 100	380	530	1 000	* C 30/750 KMB <sup>1)</sup>	OH 30/750 HE
	1 220	365	16 000	30 500	1 800	320	450	2 150	* C 31/750 KMB <sup>1)</sup>	OH 31/750 HE
<b>750</b>	1 060	195	6 400	14 600	865	380	530	715	* C 39/800 KM	OH 39/800 HE
	1 150	258	9 150	18 600	1 120	360	480	1 150	* C 30/800 KMB <sup>1)</sup>	OH 30/800 HE
	1 280	375	15 600	30 500	1 760	300	400	2 400	* C 31/800 KMB <sup>1)</sup>	OH 31/800 HE
<b>800</b>	1 120	200	7 350	16 300	965	360	480	785	* C 39/850 KM	OH 39/850 HE
	1 220	272	11 200	24 000	1 370	320	430	1 050	* C 30/850 KMB <sup>1)</sup>	OH 30/850 HE
	1 360	400	16 000	32 000	1 830	280	380	2 260	* C 31/850 KMB <sup>1)</sup>	OH 31/850 HE
<b>850</b>	1 180	206	8 150	18 000	1 060	340	450	900	* C 39/900 KMB <sup>1)</sup>	OH 39/900 HE
	1 280	280	12 700	26 500	1 530	300	400	1 520	* C 30/900 KM	OH 30/900 H
<b>900</b>	1 250	224	9 300	22 000	1 250	300	430	1 100	* C 39/950 KM	OH 39/950 HE
	1 360	300	12 900	27 500	1 560	280	380	1 800	* C 30/950 KMB <sup>1)</sup>	OH 30/950 HE
<b>950</b>	1 420	308	13 400	29 000	1 630	260	340	2 000	* C 30/1000 KMB <sup>1)</sup>	OH 30/1000 HE
	1 580	462	22 800	45 500	2 500	220	300	4 300	* C 31/1000 KMB <sup>1)</sup>	OH 31/1000 HE
<b>1 000</b>	1 400	250	11 000	26 000	1 430	260	360	1 610	* C 39/1060 KMB <sup>1)</sup>	OH 39/1060 HE

\* Подшипник SKF Explorer

<sup>1)</sup> Перед заказом уточните наличие данного типоразмера



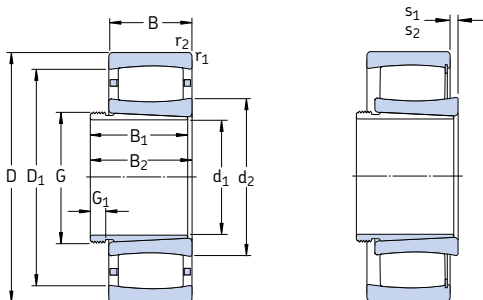
Размеры									Размеры сопряженных деталей							Расчетные коэффициенты	
d <sub>1</sub>	d <sub>2</sub>	d <sub>3</sub>	D <sub>1</sub>	B <sub>1</sub>	B <sub>2</sub>	B <sub>3</sub>	r <sub>1,2</sub>	s <sub>1</sub> <sup>1)</sup>	d <sub>a</sub> макс.	d <sub>b</sub> мин.	D <sub>a</sub> мин.	D <sub>a</sub> макс.	B <sub>a</sub>	C <sub>a</sub> <sup>2)</sup>	r <sub>a</sub> макс.	k <sub>1</sub>	k <sub>2</sub>
мм									мм							-	
<b>560</b>	666	700	744	239	75	97	5	32,4	685	619	725	782	22	2,4	4	0,131	0,1
	692	700	805	289	75	97	6	35,9	725	623	775	847	22	2,7	5	0,125	0,098
	710	750	870	399	85	110	7,5	30	705	632	875	948	22	25,4	6	-	0,105
<b>600</b>	700	730	784	254	75	97	6	35,5	720	650	770	827	22	2,4	5	0,121	0,11
	717	730	840	301	75	97	7,5	48,1	755	654	810	892	22	2,9	6	0,118	0,104
	749	800	919	424	95	120	7,5	31	745	663	920	998	22	26,8	6	-	0,109
<b>630</b>	764	780	848	264	80	102	6	40,5	765	691	830	877	22	2,5	5	0,121	0,113
	775	780	904	324	80	102	7,5	41,1	820	696	875	952	22	2,9	6	0,121	0,101
	797	850	963	456	106	131	7,5	33	795	705	965	1058	22	28	6	-	0,104
<b>670</b>	773	830	877	286	90	112	6	30,7	795	732	850	927	26	2,7	5	0,131	0,098
	807	830	945	342	90	112	7,5	47,3	850	736	910	1002	26	3,2	6	0,119	0,104
	848	900	1012	467	106	135	9,5	34	845	745	1015	1110	26	28,6	8	-	0,102
<b>710</b>	830	870	933	291	90	112	6	35,7	855	772	910	977	26	2,7	5	0,131	0,101
	858	870	993	356	90	112	7,5	25	855	778	995	1062	26	21,8	6	-	0,112
	888	950	1076	493	112	141	9,5	36	885	787	1080	1180	26	31,5	8	-	0,117
<b>750</b>	889	920	990	303	90	112	6	45,7	915	825	970	1037	28	2,9	5	0,126	0,106
	913	920	1047	366	90	112	7,5	25	910	829	1050	1122	28	22,3	6	-	0,111
	947	1000	1133	505	112	141	9,5	37	945	838	1135	1240	28	32,1	8	-	0,115
<b>800</b>	940	980	1053	308	90	115	6	35,9	960	876	1025	1097	28	2,9	5	0,135	0,098
	968	980	1113	380	90	115	7,5	27	965	880	1115	1192	28	24,1	6	-	0,124
	1020	1060	1200	536	118	147	12	40	1015	890	1205	1312	28	33,5	10	-	0,11
<b>850</b>	989	1030	1113	326	100	125	6	20	985	924	1115	1157	30	18,4	5	-	0,132
	1008	1030	1172	400	100	125	7,5	45,8	1050	931	1130	1252	30	3,4	6	0,124	0,1
<b>900</b>	1044	1080	1167	344	100	125	7,5	35	1080	976	1145	1222	30	3,1	6	0,134	0,098
	1080	1080	1240	420	100	125	7,5	30	1075	983	1245	1332	30	26,2	6	-	0,116
<b>950</b>	1136	1140	1294	430	100	125	7,5	30	1135	1034	1295	1392	33	26,7	6	-	0,114
	1179	1240	1401	609	125	154	12	46	1175	1047	1405	1532	33	38,6	10	-	0,105
<b>1000</b>	1175	1200	1323	372	100	125	7,5	25	1170	1090	1325	1392	33	23,4	6	-	0,142

1) Допустимое осевое смещение одного кольца подшипника относительно другого (→ стр. 787)

2) Минимальный размер для подшипника с сепаратором (→ стр. 792)

# Торидальные роликоподшипники CARB на стяжной втулке

## d<sub>1</sub> 35 – 85 мм

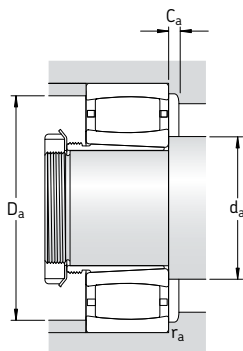


Основные размеры		Грузоподъемность		Граничная нагрузка по усталости		Частота вращения		Масса	Обозначение		Стяжная втулка
d <sub>1</sub>	D	B	дин. С	стат. С <sub>0</sub>	кН P <sub>u</sub>	номинальная	предельная	Подшипник + втулка	Подшипник	—	
мм			кН		кН	об/мин		кг			
35	80	23	90	86,5	10,2	8 000	11 000	0,59	* C 2208 KTN9	АН 308	
	80	23	102	104	12	—	4 500	0,62	* C 2208 KV	АН 308	
40	85	23	93	93	10,8	8 000	11 000	0,67	* C 2209 KTN9	АН 309	
	85	23	106	110	12,9	—	4 300	0,70	* C 2209 KV	АН 309	
45	90	23	98	100	11,8	7 000	9 500	0,72	* C 2210 KTN9	АНХ 310	
	90	23	114	122	14,3	—	3 800	0,75	* C 2210 KV	АНХ 310	
50	100	25	116	114	13,4	6 700	9 000	0,95	* C 2211 KTN9	АНХ 311	
	100	25	132	134	16	—	3 400	0,97	* C 2211 KV	АНХ 311	
55	110	28	143	156	18,3	5 600	7 500	1,30	* C 2212 KTN9	АНХ 312	
	110	28	166	190	22,4	—	2 800	1,35	* C 2212 KV	АНХ 312	
60	120	31	180	180	21,2	5 300	7 500	1,60	* C 2213 KTN9	АН 313 G	
	120	31	204	216	25,5	—	2 400	1,70	* C 2213 KV	АН 313 G	
65	125	31	186	196	23,2	5 000	7 000	1,70	* C 2214 KTN9	АН 314 G	
	125	31	212	228	27	—	2 400	1,75	* C 2214 KV	АН 314 G	
	150	51	405	430	49	3 800	5 000	4,65	* C 2314 K	АНХ 2314 G	
70	130	31	196	208	25,5	4 800	6 700	1,90	* C 2215 K	АН 315 G	
	130	31	220	240	29	—	2 200	1,95	* C 2215 KV	АН 315 G	
	160	55	425	465	52	3 600	4 800	5,65	* C 2315 K	АНХ 2315 G	
75	140	33	220	250	28,5	4 500	6 000	2,35	* C 2216 K	АН 316	
	140	33	255	305	34,5	—	2 000	2,45	* C 2216 KV	АН 316	
	170	58	510	550	61	3 400	4 500	6,75	* C 2316 K	АНХ 2316	
80	150	36	275	320	36,5	4 300	5 600	3,00	* C 2217 K	АНХ 317	
	150	36	315	390	44	—	1 800	3,20	* C 2217 KV <sup>1)</sup>	АНХ 317	
	180	60	540	600	65,5	3 200	4 300	7,90	* C 2317 K	АНХ 2317	
85	160	40	325	380	42,5	3 800	5 300	3,75	* C 2218 K	АНХ 318	
	160	40	365	440	49	—	1 500	3,85	* C 2218 KV <sup>1)</sup>	АНХ 318	
	190	64	610	695	73,5	2 800	4 000	9,00	* C 2318 K	АНХ 2318	

\* Подшипник SKF Explorer

<sup>1)</sup> Перед заказом уточните наличие данного типоразмера





Размеры										Размеры сопряженных деталей								Расчетные коэффициенты	
d <sub>1</sub>	d <sub>2</sub>	D <sub>1</sub>	B <sub>1</sub>	B <sub>2</sub> <sup>1)</sup>	G	G <sub>1</sub>	r <sub>1,2</sub> мин.	s <sub>1</sub> <sup>2)</sup>	s <sub>2</sub> <sup>2)</sup>	d <sub>a</sub> мин.	d <sub>a</sub> макс.	D <sub>a</sub> мин.	D <sub>a</sub> макс.	C <sub>a</sub> <sup>3)</sup> мин.	r <sub>a</sub> макс.	k <sub>1</sub>	k <sub>2</sub>		
мм										мм								-	
35	52,4	69,9	29	32	M 45×1,5	6	1,1	7,1	-	47	52	68	73	0,3	1	0,093	0,128		
	52,4	69,9	29	32	M 45×1,5	6	1,1	7,1	4,1	47	66	-	73	-	1	0,093	0,128		
40	55,6	73,1	31	34	M 50×1,5	6	1,1	7,1	-	52	55	71	78	0,3	1	0,095	0,128		
	55,6	73,1	31	34	M 50×1,5	6	1,1	7,1	4,1	52	69	-	78	-	1	0,095	0,128		
45	61,9	79,4	35	38	M 55×2	7	1,1	7,1	-	57	61	77	83	0,8	1	0,097	0,128		
	61,9	79,4	35	38	M 55×2	7	1,1	7,1	3,9	57	73	-	83	-	1	0,097	0,128		
50	65,8	86,7	37	40	M 60×2	7	1,5	8,6	-	64	65	84	91	0,3	1,5	0,094	0,133		
	65,8	86,7	37	40	M 60×2	7	1,5	8,6	5,4	64	80	-	91	-	1,5	0,094	0,133		
55	77,1	97,9	40	43	M 65×2	8	1,5	8,5	-	69	77	95	101	0,3	1,5	0,1	0,123		
	77,1	97,9	40	43	M 65×2	8	1,5	8,5	5,3	69	91	-	101	-	1,5	0,1	0,123		
60	79	106	42	45	M 70×2	8	1,5	9,6	-	74	79	102	111	0,2	1,5	0,097	0,127		
	79	106	42	45	M 70×2	8	1,5	9,6	5,3	74	97	-	111	-	1,5	0,097	0,127		
65	83,7	111	43	47	M 75×2	8	1,5	9,6	-	79	83	107	116	0,4	1,5	0,098	0,127		
	83,7	111	43	47	M 75×2	8	1,5	9,6	5,3	79	102	-	116	-	1,5	0,098	0,127		
	91,4	130	64	68	M 75×2	12	2,1	9,1	-	82	105	120	138	2,2	2	0,11	0,099		
70	88,5	115	45	49	M 80×2	8	1,5	9,6	-	84	98	110	121	1,2	1,5	0,099	0,127		
	88,5	115	45	49	M 80×2	8	1,5	9,6	5,3	84	105	-	121	-	1,5	0,099	0,127		
	98,5	135	68	72	M 80×2	12	2,1	13,1	-	87	110	130	148	2,2	2	0,103	0,107		
75	98,1	125	48	52	M 90×2	8	2	9,1	-	91	105	120	129	1,2	2	0,104	0,121		
	98,1	125	48	52	M 90×2	8	2	9,1	4,8	91	115	-	129	-	2	0,104	0,121		
	102	145	71	75	M 90×2	12	2,1	10,1	-	92	115	135	158	2,4	2	0,107	0,101		
80	104	133	52	56	M 95×2	9	2	7,1	-	96	110	125	139	1,3	2	0,114	0,105		
	104	133	52	56	M 95×2	9	2	7,1	1,7	96	115	-	139	-	2	0,114	0,105		
	110	153	74	78	M 95×2	13	3	12,1	-	99	125	145	166	2,4	2,5	0,105	0,105		
85	112	144	53	57	M 100×2	9	2	9,5	-	101	120	130	149	1,4	2	0,104	0,117		
	112	144	53	57	M 100×2	9	2	9,5	5,4	101	125	-	149	-	2	0,104	0,117		
	119	166	79	83	M 100×2	14	3	9,6	-	104	135	155	176	2	2,5	0,108	0,101		

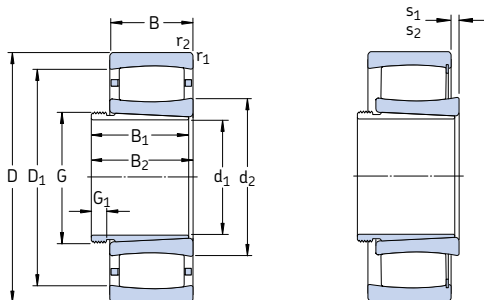
1) Размер до запрессовки втулки

2) Допустимое осевое смещение одного кольца подшипника относительно другого (→ стр. 787)

3) Минимальный размер для подшипника с сепаратором (→ стр. 792)

# Торoidalные роликоподшипники CARB на стяжной втулке

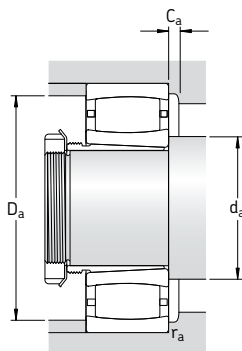
## $d_1$ 90 – 145 мм



Основные размеры		Грузоподъемность		Граничная нагрузка по усталости		Частота вращения		Масса	Обозначение		Стяжная
$d_1$	D	B	дин. С	стат. C <sub>0</sub>	кН P <sub>u</sub>	номиналь-ная	предель-ная	Подшипник + втулка	Подшипник	Подшипник	
мм			кН		кН	об/мин		кг	–		
<b>90</b>	170	43	360	400	44	3 800	5 000	4,50	* C 2219 K <sup>1)</sup>	АНХ 319	АНХ 3219
	200	67	610	695	73,5	2 800	4 000	11,0	* C 2319 K		
<b>95</b>	165	52	475	655	69,5	–	1 300	5,00	* C 3120 KV	АНХ 320	АНХ 3220
	180	46	415	465	47,5	3 600	4 800	5,30	* C 2220 K		
	215	73	800	880	91,5	2 600	3 600	13,5	* C 2320 K		
<b>105</b>	170	45	355	480	51	3 200	4 500	4,25	* C 3022 K <sup>1)</sup>	АНХ 3122	АНХ 3122
	180	69	670	1 000	102	–	900	7,75	* C 4122 K30V	АН 24122	
	200	53	530	620	64	3 200	4 300	7,65	* C 2222 K		
<b>115</b>	180	46	375	530	55	3 000	4 000	4,60	* C 3024 K <sup>1)</sup>	АНХ 3024	АНХ 3024
	180	46	430	640	67	–	1 400	4,75	* C 3024 KV	АНХ 3024	
	180	60	530	880	90	–	1 100	6,20	* C 4024 K30V	АН 24024	
	200	80	780	1 120	114	–	750	11,5	* C 4124 K30V <sup>1)</sup>	АН 24124	
	215	58	610	710	72	3 000	4 000	9,50	* C 2224 K <sup>1)</sup>	АНХ 3124	
	215	76	750	980	98	2 400	3 200	13,0	* C 3224 K	АНХ 3224 G	
<b>125</b>	200	52	390	585	58,5	2 800	3 800	6,80	* C 3026 K <sup>1)</sup>	АНХ 3026	АНХ 3026
	200	69	620	930	91,5	1 900	2 800	8,70	* C 4026 K30	АН 24026	
	200	69	720	1 120	112	–	850	8,90	* C 4026 K30V	АН 24026	
	210	80	750	1 100	108	–	670	11,5	* C 4126 K30V/VE240	АН 24126	
	230	64	735	930	93	2 800	3 800	12,0	* C 2226 K	АНХ 3126	
<b>135</b>	210	53	490	735	72	2 600	3 400	7,30	* C 3028 K <sup>1)</sup>	АНХ 3028	АНХ 3028
	210	69	750	1 220	118	–	800	9,50	* C 4028 K30V	АН 24028	
	225	85	1 000	1 600	153	–	630	15,5	* C 4128 K30V	АН 24128	
	250	68	830	1 060	102	2 400	3 400	15,5	* C 2228 K	АНХ 3128	
<b>145</b>	225	56	540	850	83	2 400	3 200	9,40	* C 3030 KMB <sup>1)</sup>	АНХ 3030	АНХ 3030
	225	75	780	1 320	125	–	750	11,5	* C 4030 K30V	АН 24030	
	250	80	880	1 290	122	2 000	2 800	16,5	* C 3130 K	АНХ 3130 G	
	250	100	1 220	1 860	173	–	450	22,0	* C 4130 K30V <sup>1)</sup>	АН 24130	
	270	73	980	1 220	116	2 400	3 200	19,0	* C 2230 K	АНХ 3130 G	

\* Подшипник SKF Explorer

<sup>1)</sup> Перед заказом уточните наличие данного типоразмера



Размеры										Размеры сопряженных деталей					Расчетные коэффициенты		
d <sub>1</sub>	d <sub>2</sub>	D <sub>1</sub>	B <sub>1</sub>	B <sub>2</sub> <sup>1)</sup>	G	G <sub>1</sub>	r <sub>1,2</sub> мин.	s <sub>1</sub> <sup>2)</sup>	s <sub>2</sub> <sup>2)</sup>	d <sub>a</sub> мин.	d <sub>a</sub> макс.	D <sub>a</sub> мин.	D <sub>a</sub> макс.	C <sub>a</sub> <sup>3)</sup> мин.	r <sub>a</sub> макс.	k <sub>1</sub>	k <sub>2</sub>
мм										мм					-		
<b>90</b>	113	149	57	61	M 105×2	10	2,1	10,5	-	107	112	149	158	4,2	2	0,114	0,104
	118	157	59	63	M 105×2	10	2,1	10,1	-	112	130	150	168	0,9	2	0,108	0,11
<b>95</b>	126	185	90	94	M 110×2	16	3	11,2	-	114	150	170	201	3,2	2,5	0,113	0,096
	119	150	64	68	M 110×2	11	2	10	4,7	111	130	-	154	-	2	0,1	0,112
<b>105</b>	132	163	82	91	M 115×2	13	2	11,4	4,6	112	145	-	170	-	2	0,111	0,097
	132	176	68	72	M 120×2	11	2,1	11,1	-	122	150	165	188	1,9	2	0,113	0,103
	128	156	68	72	M 120×2	11	2	9,5	-	119	127	157	161	4	2	0,107	0,11
	144	191	75	79	M 130×2	12	2,1	13	-	132	143	192	203	5,4	2	0,113	0,103
<b>115</b>	149	190	90	94	M 130×2	13	2,1	17,1	-	132	160	180	203	2,4	2	0,103	0,108
	138	166	60	64	M 130×2	13	2	10,6	-	129	145	160	171	0,9	2	0,111	0,109
	138	166	60	64	M 130×2	13	2	10,6	3,8	129	150	-	171	-	2	0,111	0,109
	140	164	73	82	M 125×2	13	2	12	5,2	129	150	-	171	-	2	0,109	0,103
	140	176	93	102	M 130×2	13	2	18	11,2	131	140	-	189	-	2	0,103	0,103
	144	191	75	79	M 130×2	12	2,1	13	-	132	143	192	203	5,4	2	0,113	0,103
<b>125</b>	152	199	78	82	M 140×2	12	3	9,6	-	144	170	185	216	1,1	2,5	0,113	0,101
	149	181	83	93	M 140×2	14	2	11,4	-	139	155	175	191	1,9	2	0,113	0,097
	149	181	83	93	M 135×2	14	2	11,4	4,6	139	165	-	191	-	2	0,113	0,097
	153	190	94	104	M 140×2	14	2	9,7	9,7	141	170	-	199	-	2	0,09	0,126
	152	199	78	82	M 140×2	12	3	9,6	-	144	170	185	216	1,1	2,5	0,113	0,101
	149	181	83	93	M 140×2	14	2	11,4	-	139	155	175	191	1,9	2	0,113	0,097
<b>135</b>	167	203	99	109	M 150×2	14	2,1	12	5,2	151	185	-	214	-	2	0,111	0,097
	163	194	68	73	M 150×2	14	2	11	-	149	161	195	201	4,7	2	0,102	0,116
	161	193	83	93	M 145×2	14	2	11,4	5,9	149	175	-	201	-	2	0,115	0,097
	173	223	83	88	M 150×2	14	3	13,7	-	154	190	210	236	2,3	2,5	0,109	0,108
<b>145</b>	173	204	90	101	M 155×3	15	2,1	17,4	-	151	185	-	214	-	2	0,107	0,106
	182	226	96	101	M 160×3	15	2,1	13,9	-	162	195	215	238	2,3	2	0,12	0,092
	179	222	115	126	M 160×3	15	2,1	20	10,1	162	175	-	228	-	2	0,103	0,103
	177	236	96	101	M 160×3	15	3	11,2	-	164	200	215	256	2,5	2,5	0,119	0,096
	173	204	90	101	M 155×3	15	2,1	17,4	-	151	185	-	214	-	2	0,107	0,106
	182	226	96	101	M 160×3	15	2,1	13,9	-	162	195	215	238	2,3	2	0,12	0,092

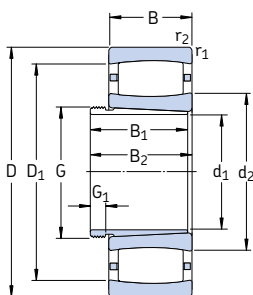
1) Размер до запрессовки втулки

2) Допустимое осевое смещение одного кольца подшипника относительно другого (→ стр. 787)

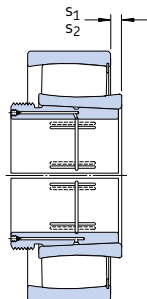
3) Минимальный размер для подшипника с сепаратором (→ стр. 792)

# Торoidalные роликоподшипники CARB на стяжной втулке

## d<sub>1</sub> 150 – 220 мм



Подшипник на стяжной втулке типа АН

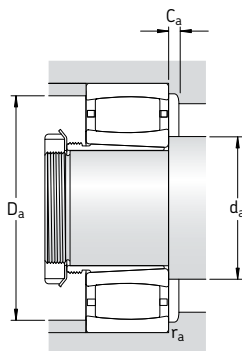


Подшипник на стяжной втулке типа АОН для монтажа с гидрораспором

Основные размеры		Грузоподъемность		Граничная нагрузка по усталости		Частота вращения		Масса	Обозначение		Стяжная втулка
d <sub>1</sub>	D	B	дин. С	стат. С <sub>0</sub>	кН	номиналь-ная	предель-ная	Подшипник + втулка	Подшипник	Подшипник	
мм			кН		кН	об/мин		кг	—	—	
<b>150</b>	240	60	600	980	93	2 200	3 000	11,5	* С 3032 К <sup>1)</sup>	АН 3032	
	240	80	795	1 160	110	1 600	2 400	14,7	* С 4032 К30	АН 24032	
	240	80	915	1 460	140	—	600	15,0	* С 4032 К30V	АН 24032	
	270	86	1 000	1 400	132	2 000	2 600	23,0	* С 3132 К <sup>1)</sup>	АН 3132 G	
	270	109	1 460	2 160	200	—	300	29,0	* С 4132 К30V <sup>1)</sup>	АН 24132	
	290	104	1 370	1 830	170	1 700	2 400	31,0	* С 3232 К	АН 3232 G	
<b>160</b>	260	67	750	1 160	108	2 000	2 800	15,0	* С 3034 К <sup>1)</sup>	АН 3034	
	260	90	1 140	1 860	170	—	480	20,0	* С 4034 К30V	АН 24034	
	280	88	1 040	1 460	137	1 900	2 600	24,0	* С 3134 К <sup>1)</sup>	АН 3134 G	
	280	109	1 530	2 280	208	—	280	30,0	* С 4134 К30V <sup>1)</sup>	АН 24134	
	310	86	1 270	1 630	150	2 000	2 600	31,0	* С 2234 К	АН 3134 G	
	<b>170</b>	280	74	880	1 340	125	1 900	2 600	19,0	* С 3036 К	АН 3036
280		100	1 320	2 120	193	—	430	26,0	* С 4036 К30V	АН 24036	
300		96	1 250	1 730	156	1 800	2 400	30,0	* С 3136 К	АН 3136 G	
300		118	1 760	2 700	240	—	220	38,0	* С 4136 К30V <sup>1)</sup>	АН 24136	
320		112	1 530	2 200	196	1 500	2 000	41,5	* С 3236 К	АН 3236 G	
<b>180</b>		290	75	930	1 460	132	1 800	2 400	20,5	* С 3038 К	АН 3038 G
	290	100	1 370	2 320	204	—	380	28,0	* С 4038 К30V <sup>1)</sup>	АН 24038	
	320	104	1 530	2 200	196	1 600	2 200	38,0	* С 3138 К <sup>1)</sup>	АН 3138 G	
	320	128	2 040	3 150	275	—	130	47,5	* С 4138 К30V <sup>1)</sup>	АН 24138	
	340	92	1 370	1 730	156	1 800	2 400	38,0	* С 2238 К	АН 2238 G	
	<b>190</b>	310	82	1 120	1 730	153	1 700	2 400	25,5	* С 3040 К	АН 3040 G
310		109	1 630	2 650	232	—	260	34,5	* С 4040 К30V	АН 24040	
340		112	1 600	2 320	204	1 500	2 000	45,5	* С 3140 К	АН 3140	
340		140	2 360	3 650	315	—	80	59,0	* С 4140 К30V <sup>1)</sup>	АН 24140	
<b>200</b>	340	90	1 320	2 040	176	1 600	2 200	36,0	* С 3044 К	АОН 3044 G	
	340	118	1 930	3 250	275	—	200	48,0	* С 4044 К30V <sup>1)</sup>	АОН 24044	
	370	120	1 900	2 900	245	1 400	1 900	60,0	* С 3144 К	АОН 3144	
	400	108	2 000	2 500	216	1 500	2 000	65,5	* С 2244 К	АОН 2244	
<b>220</b>	360	92	1 340	2 160	180	1 400	2 000	39,5	* С 3048 К	АОН 3048	
	400	128	2 320	3 450	285	1 300	1 700	75,0	* С 3148 К	АОН 3148	

\* Подшипник SKF Explorer

<sup>1)</sup> Перед заказом уточните наличие данного типоразмера.



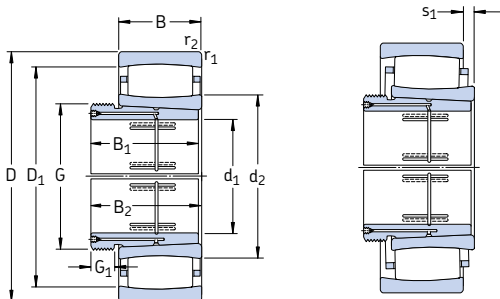
Размеры						Размеры сопряженных деталей							Расчетные коэффициенты				
d <sub>1</sub>	d <sub>2</sub>	D <sub>1</sub>	B <sub>1</sub>	B <sub>2</sub> <sup>1)</sup>	G	G <sub>1</sub>	r <sub>1,2</sub> мин.	s <sub>1</sub> <sup>2)</sup> ~	s <sub>2</sub> <sup>2)</sup> ~	d <sub>a</sub> мин.	d <sub>a</sub> макс.	D <sub>a</sub> мин.	D <sub>a</sub> макс.	C <sub>a</sub> <sup>3)</sup> мин.	r <sub>a</sub> макс.	k <sub>1</sub>	k <sub>2</sub>
мм										мм					-		
<b>150</b>	187	218	77	82	M 170×3	16	2,1	15	-	171	186	220	229	5,1	2	0,115	0,106
	181	217	95	106	M 170×3	15	2,1	18,1	-	171	190	210	229	2,2	2	0,109	0,103
	181	217	95	106	M 170×3	15	2,1	18,1	8,2	171	195	-	229	-	2	0,109	0,103
	191	240	103	108	M 170×3	16	2,1	19	-	172	190	242	258	7,5	2	0,099	0,111
	190	241	124	135	M 170×3	15	2,1	21	-	172	190	-	258	-	2	0,101	0,105
	194	256	124	130	M 170×3	20	3	19,3	-	174	215	245	276	2,6	2,5	0,112	0,096
<b>160</b>	200	237	85	90	M 180×3	17	2,1	12,5	-	181	200	238	249	5,8	2	0,105	0,112
	195	235	106	117	M 180×3	16	2,1	17,1	7,2	181	215	-	249	-	2	0,108	0,103
	200	249	104	109	M 180×3	16	2,1	21	-	182	200	250	268	7,6	2	0,101	0,109
	200	251	125	136	M 180×3	16	2,1	21	-	182	200	-	268	-	2	0,101	0,106
	209	274	104	109	M 180×3	16	4	16,4	-	187	230	255	293	3	3	0,114	0,1
<b>170</b>	209	251	92	98	M 190×3	17	2,1	15,1	-	191	220	240	269	2	2	0,112	0,105
	203	247	116	127	M 190×3	16	2,1	20,1	10,2	191	225	-	269	-	2	0,107	0,103
	210	266	116	122	M 190×3	19	3	23,2	-	194	230	255	286	2,2	2,5	0,102	0,111
	211	265	134	145	M 190×3	16	3	20	10,1	194	210	-	286	-	2,5	0,095	0,11
	228	289	140	146	M 190×3	24	4	27,3	-	197	245	275	303	3,2	3	0,107	0,104
<b>180</b>	225	266	96	102	M 200×3	18	2,1	16,1	-	201	235	255	279	1,9	2	0,113	0,107
	220	263	118	131	M 200×3	18	2,1	20	10,1	201	220	-	279	-	2	0,103	0,106
	228	289	125	131	M 200×3	20	3	19	-	204	227	290	306	9,1	2,5	0,096	0,113
	222	284	146	159	M 200×3	18	3	20	10,1	204	220	-	306	-	2,5	0,094	0,111
	224	296	112	117	M 200×3	18	4	22,5	-	207	250	275	323	1,6	3	0,108	0,108
<b>190</b>	235	285	102	108	Tr 210×4	19	2,1	15,2	-	211	250	275	299	2,9	2	0,123	0,095
	229	280	127	140	Tr 210×4	18	2,1	21	11,1	211	225	-	299	-	2	0,11	0,101
	245	305	134	140	Tr 220×4	21	3	27,3	-	214	260	307	326	-	2,5	0,108	0,104
	237	302	158	171	Tr 210×4	18	3	22	12,1	214	235	-	326	-	2,5	0,092	0,112
<b>200</b>	257	310	111	117	Tr 230×4	20	3	17,2	-	233	270	295	327	3,1	2,5	0,114	0,104
	251	306	138	152	Tr 230×4	20	3	20	10,1	233	250	-	327	-	2,5	0,095	0,113
	268	333	145	151	Tr 240×4	23	4	22,3	-	237	290	315	353	3,5	3	0,114	0,097
	259	350	145	151	Tr 240×4	23	4	20,5	-	237	295	320	383	1,7	3	0,113	0,101
<b>220</b>	276	329	116	123	Tr 260×4	21	3	19,2	-	253	290	315	347	1,3	2,5	0,113	0,106
	281	357	154	161	Tr 260×4	25	4	20,4	-	257	305	335	383	3,7	3	0,116	0,095

1) Размер до запрессовки втулки

2) Допустимое осевое смещение одного кольца подшипника относительно другого (→ стр. 787)

3) Минимальный размер для подшипника с сепаратором (→ стр. 792)

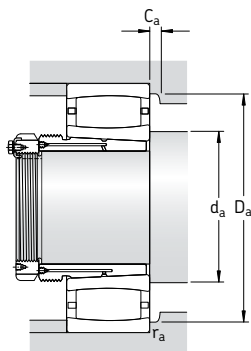
## Торoidalные роликоподшипники CARB на стяжной втулке d<sub>1</sub> 240 – 460 мм



Основные размеры		Грузоподъемность		Граничная нагрузка по усталости P <sub>u</sub>	Частота вращения		Масса Подшипник + втулка	Обозначение Подшипник	Стяжная втулка	
d <sub>1</sub>	D	дин. С	стат. С <sub>0</sub>		номиналь-ная	предель-ная				
мм		кН	кН	кН	об/мин	кг	—			
240	400	104	1 760	2 850	232	1 300	1 800	55,5	* С 3052 К	АОН 3052
	440	144	2 650	4 050	325	1 100	1 500	102	* С 3152 К	АОН 3152 G
260	420	106	1 860	3 100	250	1 200	1 600	61,0	* С 3056 К	АОН 3056
	460	146	2 850	4 500	355	1 100	1 400	110	* С 3156 К	АОН 3156 G
280	460	118	2 160	3 750	290	1 100	1 500	84,0	* С 3060 КМ	АОН 3060
	460	160	2 900	4 900	380	850	1 200	110	* С 4060 КЗОМ	АОН 24060 G
	500	160	3 250	5 200	400	1 000	1 300	140	* С 3160 К	АОН 3160 G
300	480	121	2 280	4 000	310	1 000	1 400	93,0	* С 3064 КМ	АОН 3064 G
	540	176	4 150	6 300	480	950	1 300	185	* С 3164 КМ	АОН 3164 G
320	520	133	2 900	5 000	375	950	1 300	120	* С 3068 КМ	АОН 3068 G
	580	190	4 900	7 500	560	850	1 200	230	* С 3168 КМ	АОН 3168 G
340	540	134	2 900	5 000	375	900	1 200	125	* С 3072 КМ	АОН 3072 G
	600	192	5 000	8 000	585	800	1 100	245	* С 3172 КМ	АОН 3172 G
360	560	135	3 000	5 200	390	900	1 200	130	* С 3076 КМ	АОН 3076 G
	620	194	4 550	7 500	540	750	1 000	260	* С 3176 КМВ <sup>1)</sup>	АОН 3176 G
380	600	148	3 650	6 200	450	800	1 100	165	* С 3080 КМ	АОН 3080 G
	650	200	5 000	8 650	610	700	950	310	* С 3180 КМВ	АОН 3180 G
400	620	150	3 800	6 400	465	850	1 200	175	* С 3084 КМ	АОН 3084 G
	700	224	6 000	10 400	710	800	1 100	380	* С 3184 КМ	АОН 3184 G
420	650	157	3 750	6 400	465	800	1 100	215	* С 3088 КМВ	АОНХ 3088 G
	720	226	5 700	9 300	655	670	900	405	* С 3188 КМВ <sup>1)</sup>	АОНХ 3188 G
440	680	163	4 000	7 500	510	700	950	230	* С 3092 КМ	АОНХ 3092 G
	760	240	6 800	12 000	800	600	800	480	* С 3192 КМ	АОНХ 3192 G
	760	300	8 300	14 300	950	480	630	585	* С 4192 КЗОМ	АОН 24192
460	700	165	4 050	7 800	530	670	900	245	* С 3096 КМ	АОНХ 3096 G
	790	248	6 950	12 500	830	560	750	545	* С 3196 КМВ <sup>1)</sup>	АОНХ 3196 G

\* Подшипник SKF Explorer

<sup>1)</sup> Перед заказом уточните наличие данного типоразмера



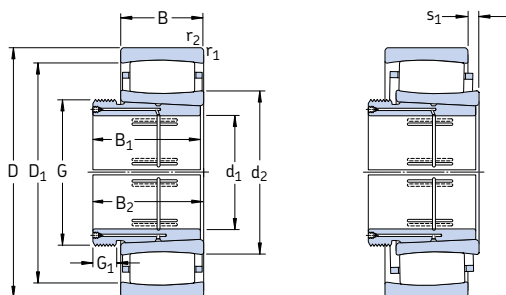
Размеры									Размеры сопряженных деталей					Расчетные коэффициенты		
$d_1$	$d_2$	$D_1$	$B_1$	$B_2^{1)}$	$G$	$G_1$	$r_{1,2}$ МИН.	$s_1^{2)}$	$d_a$ МИН.	$d_a$ МАКС.	$D_a$ МИН.	$D_a$ МАКС.	$C_a^{3)}$ МИН.	$r_a$ МАКС.	$k_1$	$k_2$
мм									мм					-		
<b>240</b>	305	367	128	135	Tr 280×4	23	4	19,3	275	325	350	385	3,4	3	0,122	0,096
	314	394	172	179	Tr 280×4	26	4	26,4	277	340	375	423	4,1	3	0,115	0,096
<b>260</b>	328	389	131	139	Tr 300×4	24	4	21,3	295	350	375	405	1,8	3	0,121	0,098
	336	416	175	183	Tr 300×5	28	5	28,4	300	360	395	440	4,1	4	0,115	0,097
<b>280</b>	352	417	145	153	Tr 320×5	26	4	20	315	375	405	445	1,7	3	0,123	0,095
	338	409	184	202	Tr 320×5	24	4	30,4	315	360	400	445	2,8	3	0,105	0,106
	362	448	192	200	Tr 320×5	30	5	30,5	320	390	425	480	4,9	4	0,106	0,106
<b>300</b>	376	440	149	157	Tr 340×5	27	4	23,3	335	395	430	465	1,8	3	0,121	0,098
	372	476	209	217	Tr 340×5	31	5	26,7	340	410	455	520	3,9	4	0,114	0,096
<b>320</b>	402	482	162	171	Tr 360×5	28	5	25,4	358	430	465	502	1,9	4	0,12	0,099
	405	517	225	234	Tr 360×5	33	5	25,9	360	445	490	560	4,2	4	0,118	0,093
<b>340</b>	417	497	167	176	Tr 380×5	30	5	26,4	378	445	480	522	2	4	0,12	0,099
	423	537	229	238	Tr 380×5	35	5	27,9	380	460	510	522	3,9	4	0,117	0,094
<b>360</b>	431	511	170	180	Tr 400×5	31	5	27	398	460	495	542	2	4	0,12	0,1
	450	550	232	242	Tr 400×5	36	5	19	400	445	555	600	16,4	4	-	0,106
<b>380</b>	458	553	183	193	Tr 420×5	33	5	30,6	418	480	525	582	2,1	4	0,121	0,099
	485	589	240	250	Tr 420×5	38	6	10,1	426	480	565	624	4,4	5	-	0,109
<b>400</b>	475	570	186	196	Tr 440×5	34	5	32,6	438	510	550	602	2,2	4	0,12	0,1
	508	618	266	276	Tr 440×5	40	6	34,8	446	540	595	674	3,8	5	0,113	0,098
<b>420</b>	491	587	194	205	Tr 460×5	35	6	19,7	463	490	565	627	1,7	5	-	0,105
	514	633	270	281	Tr 460×5	48	6	22	466	510	635	694	19,1	5	-	0,102
<b>440</b>	539	624	202	213	Tr 480×5	37	6	33,5	486	565	605	654	2,3	5	0,114	0,108
	559	679	285	296	Tr 480×6	43	7,5	51	492	570	655	728	4,2	6	0,108	0,105
	540	670	332	355	Tr 480×5	32	7,5	46,2	492	570	655	728	5,6	6	0,111	0,097
<b>460</b>	555	640	205	217	Tr 500×6	38	6	35,5	503	580	625	677	2,3	5	0,113	0,11
	583	700	295	307	Tr 500×6	45	7,5	24	512	580	705	758	20,6	6	-	0,104

1) Размер до запрессовки втулки

2) Допустимое осевое смещение одного кольца подшипника относительно другого (→ стр. 787)

3) Минимальный размер для подшипника с сепаратором (→ стр. 792)

## Торoidalные роликоподшипники CARB на стяжной втулке d<sub>1</sub> 480 – 950 мм

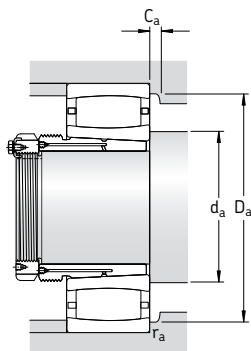


Основные размеры		Грузоподъемность		Граничная нагрузка по усталости		Частота вращения		Масса Подшипник + втулка	Обозначение	
d <sub>1</sub>	D	B	дин. С	стат. С <sub>0</sub>	кН	номиналь-ная	предель-ная		Подшипник	Стяжная втулка
мм			кН	кН		об/мин	кг	—		
<b>480</b>	720	167	4 250	8 300	560	630	900	265	* C 30/500 KM	AONX 30/500 G
	830	264	7 500	12 700	850	530	750	615	* C 31/500 KM	AONX 31/500 G
	830	325	9 800	17 600	1 140	400	560	775	* C 41/500 K30MB	AON 241/500
<b>500</b>	780	185	5 100	9 500	640	600	800	355	* C 30/530 KM	AON 30/530
	870	272	8 800	15 600	1 000	500	670	720	* C 31/530 KM	AON 31/530
<b>530</b>	820	195	5 600	11 000	720	600	850	415	* C 30/560 KM	AONX 30/560
	920	280	9 500	17 000	1 100	530	750	855	* C 31/560 KMB <sup>1)</sup>	AON 31/560
<b>570</b>	870	200	6 300	12 200	780	500	700	460	* C 30/600 KM	AONX 30/600
	980	300	10 200	18 000	1 120	430	600	990	* C 31/600 KMB <sup>1)</sup>	AONX 31/600
<b>600</b>	920	212	6 800	12 900	830	480	670	555	* C 30/630 KM	AON 30/630
	1 030	315	12 200	22 000	1 370	400	560	1 180	* C 31/630 KMB <sup>1)</sup>	AON 31/630
<b>630</b>	980	230	8 150	16 300	1 000	430	600	705	* C 30/670 KM	AON 30/670
	1 090	336	12 000	22 000	1 320	380	530	1 410	* C 31/670 KMB <sup>1)</sup>	AONX 31/670
<b>670</b>	1 030	236	8 800	17 300	1 060	450	630	780	* C 30/710 KM	AONX 30/710
	1 030	315	10 600	21 600	1 290	400	560	1 010	* C 40/710 K30M	AON 240/710 G
	1 150	345	12 700	24 000	1 430	360	480	1 600	* C 31/710 KMB <sup>1)</sup>	AONX 31/710
<b>710</b>	1 090	250	9 000	18 000	1 100	380	530	920	* C 30/750 KMB <sup>1)</sup>	AON 30/750
	1 220	365	16 000	30 500	1 800	320	450	1 930	* C 31/750 KMB <sup>1)</sup>	AON 31/750
<b>750</b>	1 150	258	9 150	18 600	1 120	360	480	1 060	* C 30/800 KMB <sup>1)</sup>	AON 30/800
	1 280	375	15 600	30 500	1 760	300	400	2 170	* C 31/800 KMB <sup>1)</sup>	AON 31/800
<b>800</b>	1 220	272	11 200	24 000	1 370	320	430	1 280	* C 30/850 KMB <sup>1)</sup>	AON 30/850
	1 360	400	16 000	32 000	1 830	280	380	2 600	* C 31/850 KMB <sup>1)</sup>	AON 31/850
<b>850</b>	1 280	280	12 700	26 500	1 530	300	400	1 400	* C 30/900 KM	AON 30/900
<b>900</b>	1 360	300	12 900	27 500	1 560	280	380	1 700	* C 30/950 KMB <sup>1)</sup>	AON 30/950
<b>950</b>	1 420	308	13 400	29 000	1 630	260	340	1 880	* C 30/1000 KMB <sup>1)</sup>	AON 30/1000
	1 580	462	22 800	45 500	2 500	220	300	3 950	* C 31/1000 KMB <sup>1)</sup>	AON 31/1000

\* Подшипник SKF Explorer

<sup>1)</sup> Перед заказом уточните наличие данного типоразмера





Размеры							Размеры сопряженных деталей						Расчетные коэффициенты			
d <sub>1</sub>	d <sub>2</sub>	D <sub>1</sub>	B <sub>1</sub>	B <sub>2</sub> <sup>1)</sup>	G	G <sub>1</sub>	r <sub>1,2</sub>	s <sub>1</sub> <sup>2)</sup>	d <sub>a</sub>	d <sub>a</sub>	D <sub>a</sub>	D <sub>a</sub>	C <sub>a</sub> <sup>3)</sup>	r <sub>a</sub>	k <sub>1</sub>	k <sub>2</sub>
мм	мм	мм	мм	мм	мм	мм	мм	мм	мм	мм	мм	мм	мм	мм	—	—
<b>480</b>	572	656	209	221	Tr 530×6	40	6	37,5	523	600	640	697	2,3	5	0,113	0,111
	605	738	313	325	Tr 530×6	47	7,5	75,3	532	655	705	798	—	6	0,099	0,116
	598	740	360	383	Tr 530×6	35	7,5	16,3	532	595	705	798	5,9	6	—	0,093
<b>500</b>	601	704	230	242	Tr 560×6	45	6	35,7	553	635	685	757	2,5	5	0,12	0,101
	635	781	325	337	Tr 560×6	53	7,5	44,4	562	680	745	838	4,8	6	0,115	0,097
<b>530</b>	660	761	240	252	Tr 600×6	45	6	45,7	583	695	740	793	2,7	5	0,116	0,106
	664	808	335	347	Tr 600×6	55	7,5	28	592	660	810	888	23,8	6	—	0,111
<b>570</b>	692	805	245	259	Tr 630×6	45	6	35,9	623	725	775	847	2,7	5	0,125	0,098
	710	870	355	369	Tr 630×6	55	7,5	30	632	705	875	948	25,4	6	—	0,105
<b>600</b>	717	840	258	272	Tr 670×6	46	7,5	48,1	658	755	810	892	2,9	6	0,118	0,104
	749	919	375	389	Tr 670×6	60	7,5	31	662	745	920	998	26,8	6	—	0,109
<b>630</b>	775	904	280	294	Tr 710×7	50	7,5	41,1	698	820	875	952	2,9	6	0,121	0,101
	797	963	395	409	Tr 710×7	59	7,5	33	702	795	965	1 058	28	6	—	0,104
<b>670</b>	807	945	286	302	Tr 750×7	50	7,5	47,3	738	850	910	1 002	3,2	6	0,119	0,104
	803	935	360	389	Tr 750×7	45	7,5	51,2	738	840	915	1 002	4,4	6	0,113	0,101
	848	1 012	405	421	Tr 750×7	60	9,5	34	750	845	1 015	1 100	28,6	8	—	0,102
<b>710</b>	858	993	300	316	Tr 800×7	50	7,5	25	778	855	995	1 062	21,8	6	—	0,112
	888	1 076	425	441	Tr 800×7	60	9,5	36	790	885	1 080	1 180	31,5	8	—	0,117
<b>750</b>	913	1 047	308	326	Tr 850×7	50	7,5	25	828	910	1 050	1 122	22,3	6	—	0,111
	947	1 133	438	456	Tr 850×7	63	9,5	37	840	945	1 135	1 240	32,1	8	—	0,115
<b>800</b>	968	1 113	325	343	Tr 900×7	53	7,5	27	878	965	1 115	1 192	24,1	6	—	0,124
	1 020	1 200	462	480	Tr 900×7	62	12	40	898	1 015	1 205	1 312	33,5	10	—	0,11
<b>850</b>	1 008	1 172	335	355	Tr 950×8	55	7,5	45,8	928	1 050	1 130	1 252	3,4	6	0,124	0,1
<b>900</b>	1 080	1 240	355	375	Tr 1000×8	55	7,5	30	978	1 075	1 245	1 322	26,2	6	—	0,116
<b>950</b>	1 136	1 294	365	387	Tr 1060×8	57	7,5	30	1 028	1 135	1 295	1 392	26,7	6	—	0,114
	1 179	1 401	525	547	Tr 1060×8	63	12	46	1 048	1 175	1 405	1 532	38,6	10	—	0,105

1) Размер до запрессовки втулки

2) Допустимое осевое смещение одного кольца подшипника относительно другого (→ стр. 787)

3) Минимальный размер для подшипника с сепаратором (→ стр. 792)