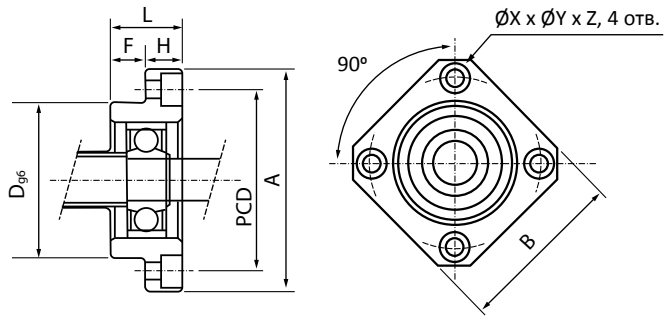


Опоры ШВП FF



все размеры указаны в мм

Тип	d ₁	L	B	H	D _{g6}	B ₁	H ₁	P	X	Y	Z	Подшипник	Стопорное кольцо	
FF-6	6	10	6	4	22	-0,007 -0,02	36	28	28	3,4	6,5	4	606Z7.	S06
FF-10	8	12	7	5	28	-0,007 -0,02	43	35	35	3,4	6,5	4	608ZZ	S 08
FF-12	10	15	7	8	34	-0,009 -0,025	52	42	42	4,5	8	4	6000ZZ	S 10
FF-15	12	17	9	8	40	-0,009 -0,025	63	50	52	5,5	9,5	5,5	6002ZZ	S 15
FF-17	15	20	11	9	50	0,009 -0,025	77	62	61	6,6	11	6,5	6203ZZ	S 17
FF-20	20	20	H	9	57	-0,010 -0,029	85	70	68	6,6	11	6,5	6204ZZ	S 20
FF-25	25	24	14	10	63	-0,010 -0,029	98	80	79	9	14	8,5	6205ZZ	S 25
FF-30	30	27	18	9	75	-0,010 -0,029	117	95	93	11	17,5	11	6206ZZ	S30