



SELBSTEINSTELLENDEN LAGERGEHÄUSE ПОДШИПНИКИ АВТОМАТИЧЕСКОГО ВЫРАВНИВАНИЯ



**TECHNISCHER GENERALKATALOG
ОБЩИЙ ТЕХНИЧЕСКИЙ КАТАЛОГ**



1.07.12



INHALTSVERZEICHNIS ISB®

ОБЩИЙ УКАЗАТЕЛЬ ИЗДЕЛИЙ ISB®

	Titel Заглавие	Seite Стр.
1.	Struktur der Lagereinheiten - Структура подшипниковых узлов	1
1.1	ISB® Marke, die Qualität bedeutet - Товарный знак ISB® - это синоним качества	2
2.	Technische Konstruktionseigenschaften - Технические и проектные характеристики	2
2.1	Lagerwerkstoffe - Материал подшипников	3
2.2	Werkstoffe der Käfige und der Niete - Материал сепараторов и заклепок	4
2.3	Gehäusewerkstoffe - Материал корпуса	4
2.4	Werkstoffe der anderen Komponenten - Материалы иных компонентов	5
2.5	Dicht- und Deckscheiben - Прокладки и защитные накладки	6
3.	Toleranzen und Symbole - Допуски и обозначения	6
3.1	Toleranzen des Gehäusedurchmessers - Допуски диаметра отверстия корпуса	9
3.2	Toleranzen der Stehlagereinheiten - Допуски подшипниковых узлов	10
3.3	Toleranzen der Flanschlagereinheiten - Допуски фланцевых подшипниковых узлов	11
3.4	Toleranzen der Spannlagerkopfeinheiten und der Hülsenlagergehäuse - Допуски натяжных и кассетных подшипниковых узлов	12
3.5	Toleranzen der Wellen - Допуски валов	13
3.6	Maßgenauigkeit der Gehäuse - Размерная точность литых изделий	14
3.7	Toleranzen der Gehäuse - Допуски отливок	14
3.8	Zulässige Belastung der Lagereinheiten - Допустимая нагрузка подшипниковых узлов	15
3.9	Zulässige Belastung der Blechlagereinheiten - Допустимая нагрузка подшипниковых узлов из штампованного листа	16
3.10	Sicherheitsfaktor - Коэффициент запаса прочности	16
3.11	Höchstdrehzahl (U/min) - Максимальная скорость (обороты в минуту)	17
4.	Tragzahlen und Lebensdauer - Коэффициенты нагрузки и срок службы	17
4.1	Statische Tragzahl C_0 - Коэффициент статической нагрузки C_0	20
4.2	Statischer Tragsicherheitsfaktor S_0 - Запас прочности при статической нагрузке S_0	20
4.3	Äquivalente dynamische und statische Radiallast - Динамическая радиальная и эквивалентная статическая нагрузка	21
5.	Spiel der Kugellager - Зазор шариковых подшипников	21
5.1	Typen des Radialspiels - Виды радиального зазора	22
6.	Schmierung - Смазка	24
6.1	Wartungsfreie Lagereinheiten - Подшипниковые узлы не требующие обслуживания	24
6.2	Nachschmierbare Lagereinheiten - Смазываемые подшипниковые узлы	25
6.3	Schmierintervalle - Частота смазки	25
6.4	Maßnahmen für die Schmierung - Инструкции по смазке	26
6.5	Fettmenge - Количество консистентной смазки	27
6.6	Schmiernippel - Ниппель для смазки	28
6.7	Schmierstoff-Tabelle - Таблица смазочных материалов	29
7.	Einbau und Ausbau - Монтаж и демонтаж	30
7.1	Befestigung mit Gewindestiften - Крепление установочными винтами	31
7.2	Befestigung mit Spannhülse - Крепление переходными втулками	32
7.3	Befestigung mit Exzentringspannung - Крепление зажимным эксцентрическим кольцом	33
7.4	Axiale Bewegung infolge Dehnung oder Schrumpfung - Осевое движение вызванное расширением или сужением	34
7.5	Ausbau der Lagereinheit - Демонтаж подшипникового узла	35
7.6	Austausch des Lagers - Замена подшипника	35
8.	Härteumrechnungstabelle - Таблица пересчета твердости	36
9.	Umrechnungstabelle Zoll/Millimeter - Таблица пересчета дюймы/миллиметры	37
10.	Austauschbarkeitstabelle - Таблица взаимозаменяемости	38
11.	Typen der ISB® Lagereinheiten und Lager - Типология подшипниковых узлов и подшипников ISB®	40
12.	Allgemeine Produktübersicht ISB® - Общий указатель изделий ISB®	41
13.	Lagereinheiten für hohe Temperaturen - Подшипниковые узлы для высокой температуры	42



1

STRUKTUR DER LAGEREINHEITEN

СТРУКТУРА ПОДШИПНИКОВЫХ УЗЛОВ



Schmiernippel

Масленка для смазки

Doppelte Abdichtung: Stahlblech und Gummidichtung

Двойное уплотнение: защитная пластина с резиновой прокладкой

Befestigungsloch des Gehäuses

Крепежное отверстие подшипникового узла

Gehärteter und geschliffener Innenring

Внутреннее кольцо: закаленное и выпрямленное

Selbsteinstellende Kugelfläche

Поворотная сферическая поверхность

Gewindestift auch mit Exzenterspannring oder mit sich verjüngender Spannhülse lieferbar

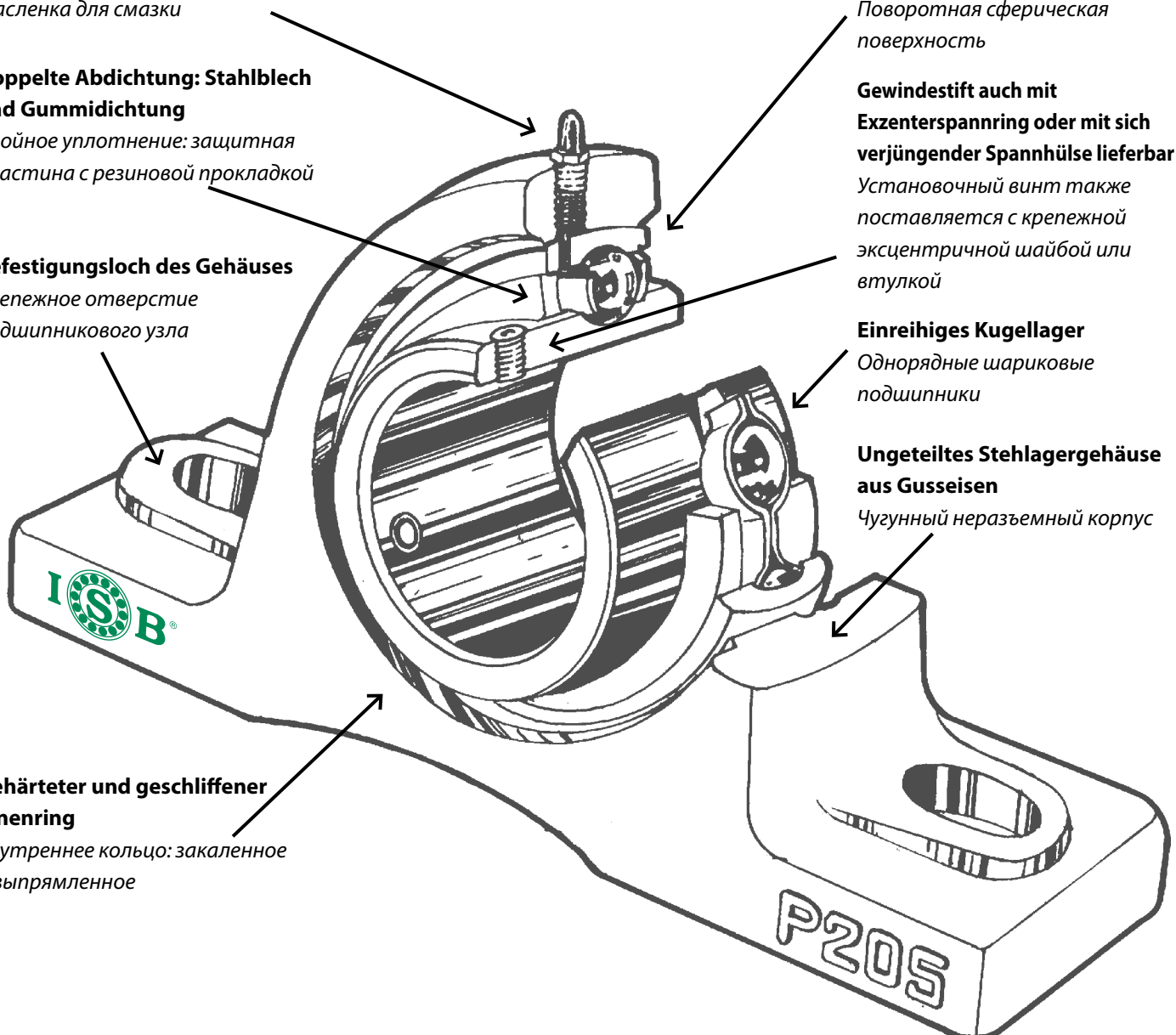
Установочный винт также поставляется с крепежной эксцентричной шайбой или втулкой

Einreihiges Kugellager

Однорядные шариковые подшипники

Ungeteiltes Stehlagergehäuse aus Gusseisen

Чугунный неразъемный корпус



**1.1****ISB® MARKE, DIE QUALITÄT BEDEUTET****ТОВАРНЫЙ ЗНАК ISB® - ЭТО СИНОНИМ КАЧЕСТВА**

Die Marke **ISB®** stellt ein Sortiment technischer Artikel dar, deren Produktion bei einer Gruppe von Herstellern stattfindet, denen es gelungen ist, sich die Erfahrung mehrerer Jahrzehnte in dieser Branche zunutze zu machen. Das hohe technische Know-how und die Ausstattung hohen Niveaus sind in der Lage, eine Produktion mit hohem Qualitätsstandard zu gewährleisten, und das sowohl in den Fertigungsphasen, als auch bei der Kontrolle der fertigen Produkte. Innerhalb dieses technischen Katalogs wird das Sortiment der Produkte illustriert. Es sind auch Sonderanwendungen möglich. Für diese Fälle wenden Sie sich bitte an unsere Konstruktionsabteilung. Der Hauptzweck dieses technischen Katalog ist es, den Planern zu helfen, indem versucht wird, ihnen die erforderlichen Informationen zu liefern, um die besten Anwendungen und möglichen Lösungen für die ihrer Kompetenz zustehenden Tätigkeiten zu finden.

Der erste Teil des technischen Katalogs illustriert die allgemeinen technischen Eigenschaften aller Lagergehäuse aus Grauguss und der Lager von **ISB®** (Konstruktionseigenschaften, Toleranzen, Tragzahlen und Lebensdauer, Lagerspiel, Schmierung und weitere Informationen unterschiedlicher Art), worauf die Tabellen mit den Maßangaben der Produkte folgen. Im zweiten Teil des Katalogs werden die Eigenschaften und die Maßtabellen der Lagereinheiten der schweren Reihe illustriert, während der dritte Teil den Lagereinheiten aus Kunststoff gewidmet ist.

Alle technischen Konstruktionseigenschaften entsprechen den ISO- und DIN-Normen. Das gewährleistet Produkte bester Qualität, die ihre Eigenschaften im Laufe der Zeit beibehalten und mit den weltweit renommiertesten Marken austauschbar sind.

*Торговая марка **ISB®**, представляет ассортимент технических изделий, производством которых занимается группа производителей, сумевших инвестировать свой опыт, приобретенный в данной области промышленности на протяжении нескольких десятилетий. Использование высокого уровня ноу-хау и задействованные высокотехнологические машины обеспечивают производство с высокими стандартами качества, в отношении производственных этапов и контроля качества конечных продуктов. В данном техническом каталоге приводится ассортимент продукции; также, следует напомнить, что для изготовления изделий специального исполнения можно обратиться в технический отдел фирмы.*

Главной целью данного технического каталога является оказание помощи проектировщикам, обеспечивая их необходимыми сведениями для нахождения наилучших возможных применений и решений в отношении их сфер деятельности.

*Первая часть технического каталога содержит общие технические характеристики всех чугунных опорно-поворотных устройств и подшипников **ISB®** (проектные характеристики, допуски, коэффициенты нагрузки и срок службы, зазор подшипника, смазка и иные общие сведения), далее перечисляются размерные таблицы изделий. Вторая часть каталога содержит характеристики и размерные таблицы подшипниковых узлов тяжелой серии, затем, в третьей части приводятся пластмассовые подшипниковые узлы.*

Все технические и проектные характеристики соответствуют стандартам ISO и DIN, чтобы обеспечить изготовление высококачественного изделия, поддерживающего вышеупомянутые характеристики во времени и гарантируя взаимозаменяемость с изделиями самых престижных марок мирового уровня.

2**TECHNISCHE KONSTRUKTIONSEIGENSCHAFTEN****ТЕХНИЧЕСКИЕ И ПРОЕКТНЫЕ ХАРАКТЕРИСТИКИ**

Die **ISB®** Lagereinheiten werden in vielfältigen Ausführungen hergestellt, mit Außengehäuse aus Grauguss, aus Aluminiumlegierung, aus Stahlblech und aus Kunststoff. Die Lagereinheiten werden mit Lager geliefert, das einen balligen Außenring aufweist, der in der entsprechenden, im Gehäuse eingearbeiteten Laufbahn oszillieren kann, um jeden Fluchtungsfehler auszugleichen und die Belastungen zwischen Welle und Gehäuse zu beseitigen. Das im Gehäuse der Lagereinheit eingebaute Lager entspricht seinen internen Konstruktionseigenschaften nach den Lagern der Reihe 62 oder 63 gemäß der ISO-Tabellen.

*ОПУ **ISB®** производятся в разных исполнениях, с внешним чугунным корпусом, из алюминиевого сплава, из штампованной листовой стали и из пластмассы. ОПУ поставляются укомплектованные подшипником, оборудованным сферическим внешним кольцом, который может качаться на дорожке, образованной в опоре, с целью компенсации любого дефекта выравнивания, избегая нагрузок между валом и опорой. Подшипник, установленный в гнездо корпуса, по своим внутренним проектным характеристикам соответствует подшипникам серии 62 или 63, в зависимости от таблиц ISO.*



Auf beiden Seiten des Lagers sind Dichtungen montiert, die so ausgelegt sind, dass sie eine perfekte Abdichtung garantieren und das Eindringen von Schmutz, Feuchtigkeit und Flüssigkeiten verschiedener Art vermeiden. Alle Lager haben eine Initialschmierung und sind nachschmierbar, mit Ausnahme der Reihen: CB - RB - SA - SB, die auf Lebensdauer geschmiert sind.

Falls die Lagereinheiten unter besonders kritischen Bedingungen benutzt werden müssen, wie in einer Umgebung, wie sie in landwirtschaftlichen Betrieben, in Eisen- und Stahlhütten vorliegen, können alle Lagereinheiten mit zusätzlichen Schutzabdeckungen geliefert werden. Die Deckel können aus Grauguss, Stahlblech oder Kunststoff hergestellt werden und sind so gebaut, dass auch ein etwaiger Austausch der Gummidichtungen durch normale Filzringe möglich ist. Es gibt auch geschlossene Deckel, die in Anwendungen nutzbar sind, wo die Welle nicht durchgehend ist.

С двух сторон подшипника установлены уплотняющие прокладки, разработанные и предназначенные для обеспечения непроницаемости, избегая попадания пыли, влаги и различных жидкостей. Все подшипники поставляются с предварительно залитой смазкой, за исключением следующих серий: CB - RB - SA - SB, которые смазаны на весь срок своей службы.

В том случае, если опорно-поворотные устройства должны эксплуатироваться в чрезвычайно тяжелых условиях, таких, в которых работают сельскохозяйственные предприятия, металлургические заводы, литейные цехи, все подшипниковые узлы могут поставляться с защитными дополнительными крышками. Крышки могут производиться из серого чугуна или из стального листа, или же из пластмассы и изготовлены так, чтобы обеспечить возможную замену резиновых прокладок на обычные фетровые кольца. Также существуют и закрытые крышки, используемые в тех применениях, когда сторона вала не является проходной.

2.1

LAGERWERKSTOFFE

МАТЕРИАЛ ПОДШИПНИКОВ

Der Werkstoff der Laufbahnen und der Kugeln der Lager muss die erforderliche Härte haben und die unten stehenden Eigenschaften beibehalten:

1. hohe Beständigkeit gegen wiederholte Belastungen, die Ermüdungsbrüche der Oberfläche der Laufbahnen verursachen können, die die Lebensdauer der Lager regeln.
2. hohe Festigkeit und Elastizität der Werkstoffe, um eine Verformung zu vermeiden, wenn die Oberfläche stark belastet wird.
3. hohe Abriebbeständigkeit, um der Gleitreibung zwischen Käfig und Kugeln wirksam zu widerstehen.
4. hohe Festigkeit gegen Brüche, die durch Stöße, Schäden und/oder Beschädigungen infolge falscher Anwendung oder Montage verursacht werden.
5. keine Veränderungen, die im Laufe der Zeit vorkommen können, was die Maße und die Form betrifft, die auf internen Belastungen oder Strukturveränderungen beruhen.

Stahl GCr15 <JIS G4805> (Stahl mit hohem Kohlenstoff- und Chromgehalt für Lager). Dieser Stahl ist in der Lage, den oben genannten Anforderung zu entsprechen und seine chemischen Zusammensetzung steht in der folgenden Tabelle.

Материал дорожек качения и шариков подшипников должен наделяться соответствующей твердостью и поддерживать приведенные ниже качества:

1. *повышенная устойчивость к многократным нагрузкам, которые могут вызвать изломы вследствие усталости материала поверхности дорожек качения, которые регулируют срок службы подшипника.*
2. *повышенная устойчивость и упругость материалов во избежание появления деформации, в момент подвержения поверхности сильным нагрузкам.*
3. *повышенная устойчивость к абразивному истиранию, чтобы эффективно противостоять трению скольжения между сепаратором и шариками.*
4. *повышенная устойчивость к изломам, вызванным ударами, неисправностями (или) авариями вследствие неверных применений или несоответствующего монтажа.*
5. *небольшие изменения происходящие со временем, что касается размеров и формы, вызванные вследствие внутренних нагрузок или изменений структуры.*

Сталь GCr15 <JIS G4805> (сталь с высоким содержанием углерода и хрома, для подшипников) - данный тип стали способен удовлетворить все требования, приведенные в предыдущих пунктах, а его химический состав отображен в нижеследующей таблице.



Chemische Zusammensetzung des Stahls mit hohem Kohlenstoff- und Chromgehalt für Lager
Химический состав стали для подшипников с повышенным содержанием углерода и хрома

Klasse Классификация	Symbole Обозначения JIS	Kohlenstoff Углерод C	Silizium Кремний Si	Mangan Марганец Mn	Phosphor Фосфор P	Schwefel Сера S	Chrom Хром JIS
1	SUJ 1	0,95 ~ 1,10	0,15 ~ 0,35	> 0,50	> 0,025	> 0,025	0,90 ~ 1,20
2	SUJ 2	0,95 ~ 1,10	0,15 ~ 0,35	> 0,50	> 0,025	> 0,025	1,30 ~ 1,60
3	SUJ 3	0,95 ~ 1,10	0,40 ~ 0,70	0,90 ~ 1,15	> 0,025	> 0,025	0,90 ~ 1,20

Um die Qualität im Laufe der Zeit konstant zu halten, wird eine Reihe von Kontrollen ausgeführt, die untenstehend angegeben werden:

- chemische Analyse der Zusammensetzung
- magnetische Untersuchungen
- Messungen von Lärm und Schwingungen
- Korrosion bei Kontakt mit Säuren
- Sichtprüfungen
- Mikroskopische Kontrolle des Gefüges
- Test der Werkstoffhärte
- Ermüdungsproben

Для поддержания постоянства качества во времени, выполняется ряд приведенных ниже испытаний:

- химический анализ состава
- магнитные исследования
- измерение уровня шума и вибрации
- коррозия при соприкосновении со щелочными веществами
- визуальный осмотр
- проверка структуры под микроскопом
- испытание материалов на твердость
- испытания на усталость

2.2

WERKSTOFF DER KÄFIGE UND DER NIETE

МАТЕРИАЛ СЕПАРАТОРОВ И ЗАКЛЕПОК

Die Zusammensetzung des Werkstoffs für die Käfige entspricht der Norm JIS G 3141. Die Käfige werden aus kaltgewalzten und gepressten Kohlenstoffstahlblechen SPCC angefertigt.

Die Zusammensetzung des Werkstoffs für die Nieten entspricht der Norm JIS G 3507, Metalldrähte aus Kohlenstoffstahl SWRCH 12A.

Состав материала для изготовления сепараторов соответствует стандартам JIS G 3141; сепараторы изготовлены из холоднокатаной листовой углеродистой стали, охлажденной и штампованной SPCC.

Состав материала для изготовления заклепок соответствует стандартам JIS G 3507, металлические нити из углеродистой стали SWRCH 12A.

2.3

GEHÄUSEWERKSTOFFE

МАТЕРИАЛ КОРПУСА

Die Zusammensetzung des Werkstoffe für die Gehäuse der Lagereinheiten ist HT 200 JIS G 5501 (Gusseisen) und die mechanischen Eigenschaften stehen in der folgenden Tabelle:

Отливки корпусов изготовлены из материала, имеющего состав HT200 JIS G 5501 (чугун), а его механические свойства отображены в приведенной ниже таблице:



Mechanische Eigenschaften der Gehäuse aus Gusseisen HT200 - Механические свойства литейного чугуна HT200

Klasse Классификация	Stärke Толщина	Prüfstabdurchmesser Диаметр контрольного бруска	Zugprobe Испытание на растяжение	Seitlicher Bremstest Испытание на боковое сцепление		Druckfestigkeit Сопротивление давлению	Härte-test Испытание на твердость
			Zugfestigkeit Сила натяжения	Biegefestigkeit Прочность на изгиб	Durchbiegung Отклонение		
			Kgf/mm ²	Kgf/mm ²	mm		
HT 200 JIS (FC 200)	< 06-80	13	< 32	53	1,8	75	187-255
	< 08-15	20	< 25	45	2,5	75	170-241
	< 15-30	30	< 20	40	2,5	75	170-241
	< 30-50	45	< 18	34	3,0	75	170-241
	< 50	60	< 16	31	4,5	75	160-229

2.4

WERKSTOFFE DER ANDEREN KOMPONENTEN

МАТЕРИАЛЫ ИНЫХ КОМПОНЕНТОВ

In der folgenden Tabelle werden die wichtigsten Werkstoffe angegeben, die zur Konstruktion der wichtigsten Zubehörteile der Lagereinheiten verwendet werden.

В приведенной ниже таблице указаны главные материалы, используемые в изготовлении основных принадлежностей, касающихся опорно-поворотных устройств.

Komponenten Составные детали	Benutzter Werkstoff Используемый материал	Symbole JIS Обозначения JIS	Nummern JIS Номера JIS
Spannhülse Закрепительная втулка	Kohlenstoffstahl Углеродистая сталь	S25C	JIS G 4051
Mutter Гайка	Kohlenstoffstahl Углеродистая сталь	S25C	JIS G 4051
Unterlegscheibe Шайба	Kaltgewaltes und gepresstes Kohlenstoffstahlblech Штампованная холоднокатаная листовая углеродистая сталь	SPCC	JIS G 3141
Dichtring Уплотнительное кольцо	Synthetischer Nitrilkautschuk Синтетический нитрилбутадиеновый каучук	-	-
Schmiereinrichtung Маслоотражательное кольцо	Kaltgewaltes und gepresstes Kohlenstoffstahlblech Штампованная холоднокатаная листовая углеродистая сталь	SPCC	JIS G 3141
Sechskantschraube Винт с шестигранной головкой	Nickel-Chrom-Molybdän-Stahl Хром-молибденовая никелированная сталь	SCM 435	JIS G 4105
Sechskantschlüssel Шестигранный (гаечный) ключ	Nickel-Chrom-Molybdän-Stahl Хром-молибденовая никелированная сталь	SNCM 630	JIS G 4103
Schmiernippel Масленка	Messing Медь	C 3604	JIS H 3250



2.5

DICHT- UND DECKSCHEIBEN

ПРОКЛАДКИ И ЗАЩИТНЫЕ НАКЛАДКИ

Die in den **ISB**® Lagereinheiten verwendeten Lager sehen auf beiden Seiten ein Abdichtsystem vor, das eine Kombination von Dichtungen vorsieht: eine Dichtung aus synthetischem Kautschuk, die auf dem Außenring befestigt wird, mit Stahl verstärkt ist und eine Dichtlippe hat, während auf dem Innenring eine Deckscheibe befestigt wird, die sich zusammen mit dem Innenring dreht. Dieses Schutzsystem vermeidet den Austritt von Schmierfett und schützt vor dem Eindringen von Schmutz. Neben den genannten Einrichtungen und wie schon unter Punkt 2 erwähnt wurde, können weitere Schutzeinrichtungen verwendet werden, wie beispielsweise Deckel. Die Synergie bei Benutzung dieser beiden Schutzeinrichtungen ist besonders in solchen Fällen geeignet, wo die Umgebung aggressiver ist, Staub und verschiedene Flüssigkeiten vorkommen oder die Produkte im Freien verwendet werden.

Подшипники, используемые в опорно-поворотных устройствах **ISB**® предусматривают двухстороннюю систему уплотнения, созданную из прокладки из синтетического каучука, усиленную сталью с соответствующей манжетой; а на внутреннем кольце фиксируется защитная шайба, вращающаяся одновременно с внутренним кольцом. Данный тип системы уплотнения предотвращает утечки смазки и обеспечивает герметичность от инфильтраций, поступающих из окружающей среды. Помимо описанных выше характеристик и кратких сведений приведенных в пункте 2, можно использовать и другие защитные устройства, как, например, крышки. Одновременное использование двух защитных устройств предназначено при воздействии агрессивных внешних факторов, пыли, жидкостей или в том случае, если применение подшипников предназначено на открытом воздухе.

3

TOLERANZEN UND SYMBOLE

ДОПУСКИ И ОБОЗНАЧЕНИЯ

Die Toleranzen der Lager und Lagereinheiten sind sowohl auf nationaler als auch internationaler Ebene aufgrund der JIS-Normen standardisiert worden. Die Lager werden in der Regel in der Toleranzklasse Standard konstruiert.

Допуски подшипников стандартизированы на отечественном и международном уровне в соответствии с системой стандартизации JIS. Подшипники изготавливаются со стандартным классом точности

d	Nennmaß des Bohrungsdurchmessers <i>номинальный диаметр отверстия</i>
Δd_{mp}	Abweichung des mittleren Bohrungsdurchmessers vom Nennwert <i>отклонение диаметра отверстия от номинального значения</i>
V_{dp}	Schwankung des Bohrungsdurchmessers <i>непостоянство диаметра отверстия</i>
D	Nennmaß des Außendurchmessers <i>номинальный наружный диаметр</i>
ΔD_{mp}	Abweichung des mittleren Außendurchmessers vom Nennwert <i>отклонение среднего наружного диаметра отверстия от номинального значения</i>
K_{ia}	Rundlauf des Innenrings am zusammengebauten Lager (Rundlaufgenauigkeit) <i>биение внутреннего кольца в полностью собранном подшипнике (радиальная точность вращения)</i>
K_{ea}	Rundlauf des Außenrings am zusammengebauten Lager (Rundlaufgenauigkeit) <i>биение внешнего кольца в полностью собранном подшипнике (радиальная точность вращения)</i>
ΔB_s	Abweichung der an einer Stelle gemessenen Breite des Innenrings im Bezug zum Nennwert <i>отклонение единичной ширины внутреннего кольца по отношению к номинальной</i>
ΔC_s	Abweichung der an einer Stelle gemessenen Breite des Außenrings im Bezug zum Nennwert <i>отклонение единичной ширины внешнего кольца по отношению к номинальной</i>



Innenring - Внутреннее кольцо

Innendurchmesser (d) Внутренний диаметр (d)				Typ (Lager mit zylindrischer Bohrung) Тип (подшипник с цилиндрическим отверстием) UC - HC - SA - SB - SER					Höhenabweichung Отклонение высоты				Rundlauf Биение		
Über Сверху		Bis zu До		Δd_{mp}				V_{dp}		ΔB_s		ΔC_s		K_{ia}	
mm	Zoll дюймы	mm	Zoll дюймы	max	min	max	min	max		min	max	min	max	max	
10	0,3937	18	0,7087	+15	0	+6	0	10	4	0	-120	0	-47	15	6
18	0,7087	30	1,1811	+18	0	+7	0	12	5	0	-120	0	-47	18	7
30	1,1811	50	1,9685	+21	0	+8	0	14	6	0	-120	0	-47	20	8
50	1,9685	80	3,1496	+24	0	+9	0	16	6	0	-150	0	-59	25	10
80	3,1496	120	4,7244	+28	0	+11	0	19	7	0	-200	0	-79	30	12
120	4,7244	180	7,0866	+33	0	+13	0	22	9	0	-250	0	-98	35	14

Innenring - Внутреннее кольцо

Innendurchmesser (d) Внутренний диаметр (d)				Typ (Lager mit zylindrischer Bohrung) Тип (подшипник с цилиндрическим отверстием) CB					Höhenabweichung Отклонение высоты				Rundlauf Биение		
Über Сверху		Bis zu До		Δd_{mp}				V_{dp}		ΔB_s		ΔC_s		K_{ia}	
mm	Zoll дюймы	mm	Zoll дюймы	max	min	max	min	max		min	max	min	max	max	
10	0,3937	18	0,7087	0	-8	0	-3	10	4	0	-120	0	-47	15	6
18	0,7087	30	1,1811	0	-10	0	-4	12	5	0	-120	0	-47	18	7
30	1,1811	50	1,9685	0	-12	0	-5	14	6	0	-120	0	-47	20	8

Außenring - Внешнее кольцо

Außendurchmesser (d) Внешний диаметр (d)				Abweichung des mittleren Außendurchmessers Отклонение среднего наружного диаметра				Rundlauf Биение	
Über Сверху		Bis zu До		ΔD_{mp}				K_{ea}	
mm	Zoll дюймы	mm	Zoll дюймы	max		min		max	
18	0,7087	30	1,1811	0		-9		-4	
30	1,1181	50	1,9685	0		-11		-4	
50	1,9685	80	3,1496	0		-13		-5	
80	3,1496	120	4,7244	0		-15		-6	
120	4,7244	150	5,9055	0		-18		-7	
150	5,9055	180	7,0866	0		-25		-10	
180	7,0866	250	9,8425	0		-30		-12	
250	9,8425	315	12,4016	0		-35		-14	



Kegelhalbwinkel: α
 Полуугол конуса: α

$$\alpha = 2^{\circ}23'9,4''$$

$$= 2.38594^{\circ}$$

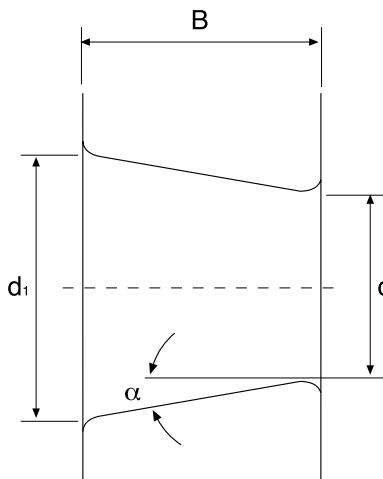
$$= 0.041643 \text{ rad}$$

(Kegel 1:12)
 (конусность 1:12)

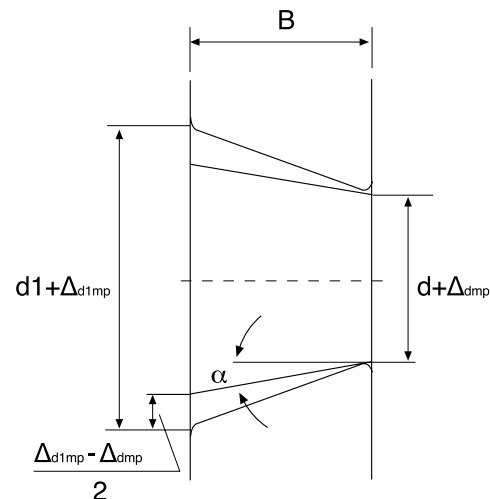
Größerer theoretischer Durchmesser d_1 :
 Наибольший теоретический диаметр d_1 :

$$d_1 = d + \frac{1}{12}B \quad (\text{Kegel } 1:12)$$

$$\quad \quad \quad (\text{конусность } 1:12)$$



Theoretische kegelige Bohrung
 Теоретическое коническое отверстие



Kegelige Bohrung mit einer Abweichung des mittleren Durchmessers in der flachen Oberfläche
 Коническое отверстие с отклонением в размере среднего диаметра в плоской поверхности

Δd_{mp}	Abweichung des mittleren Bohrungsdurchmessers in der flachen Oberfläche am theoretischen kleineren Ende der kegelligen Bohrung Отклонение в размере среднего диаметра отверстия в плоской поверхности к меньшему теоретическому краю конического отверстия
Δd_{1mp}	Abweichung des mittleren Bohrungsdurchmessers in der flachen Oberfläche am theoretischen größeren Ende der kegelligen Bohrung Отклонение в размере среднего диаметра отверстия в плоской поверхности к большему теоретическому краю конического отверстия
V_{dp}	Schwankung des Bohrungsdurchmessers Непостоянство диаметра отверстия
V_{dp}	Höhe des Innenrings Высота внутреннего кольца

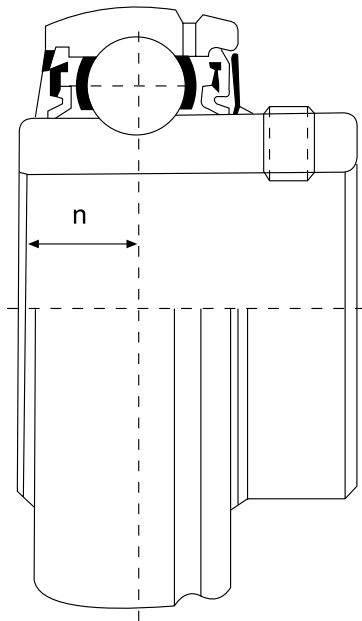
Innenring (kegelige Bohrung) - Внутреннее кольцо (коническое отверстие)

Innendurchmesser (d) Внутренний диаметр (d)				$+\Delta d_{mp}$				$\Delta d_{1mp} - \Delta d_{mp}$				$V_{dp}^{1)}$	
Über Сверх		Bis zu До		max	min	max	min	min	max	min	max	max	
mm	Zoll дюймы	mm	Zoll дюймы										
18	0,7087	30	1,1811	+21	0	+8	0	+21	0	+8	0	13	5
30	1,1811	50	1,9685	+25	0	+10	0	+25	0	+10	0	15	6
50	1,9685	80	3,1496	+30	0	+12	0	+30	0	+12	0	19	7
80	3,1496	120	4,7244	+35	0	+14	0	+35	0	+14	0	25	10
120	4,7244	180	7,0866	+40	0	+16	0	+40	0	+16	0	31	12

1) Gilt für jede einzelne radiale Fläche der Bohrung - Действительно в каждой радиальной плоскости отверстия

Toleranz des Abstands (n) von der Mittellinie des balligen Außenrings bis zum Innenring

Допуск расстояния (n) от центральной линии сферического внешнего кольца к внутреннему кольцу



Innendurchmesser (d) Внутренний диаметр (d)				Toleranz (n) Допуск (n)	
Über Сверх		Bis zu До			
mm	Zoll дюймы	mm	Zoll дюймы		
2,5	0,0984	50	1,9685	±200	±79
50	1,9685	80	3,1496	±250	±98
80	3,1496	120	4,7244	±300	±118
120	4,7244	-	-	±350	±138

3.1

TOLERANZEN DES GEHÄUSEDURCHMESSERS

ДОПУСКИ ДИАМЕТРА КОРПУСА

Durchmesser der Kugelbohrung der Lagereinheit

Диаметр сферического отверстия опорно-поворотного устройства

Durchmesser der Kugelbohrung (D _s) Диаметр сферического отверстия (D _s)				Abweichung des mittleren Bohrungsdurchmesser (^A D _{am}) Отклонение среднего диаметра отверстия (^A D _{am})											
Über Сверх		Bis zu До		Toleranz H7 Допуск H7				Toleranz J7 Допуск J7				Toleranz K Допуск K			
mm	Zoll дюймы	mm	Zoll дюймы	min	max	min	max	min	max	min	max	min	max	min	max
30	1,1811	50	1,9685	+25	0	+10	0	+14	-11	+6	-4	+7	-18	+3	-7
50	1,9685	80	3,1496	+30	0	+12	0	+18	-12	+7	-5	+9	-21	+4	-8
80	3,1496	120	4,7244	+35	0	+14	0	+22	-13	+9	-5	+10	-25	+4	-10
120	4,7244	180	7,0866	+40	0	+16	0	+26	-14	+10	-6	+12	-28	+5	-11
180	7,0866	250	9,8425	+46	0	+18	0	+30	-16	+12	-6	+13	-33	+5	-13
250	9,8425	315	12,4016	+52	0	+20	0	+36	-16	+14	-6	-	-	-	-

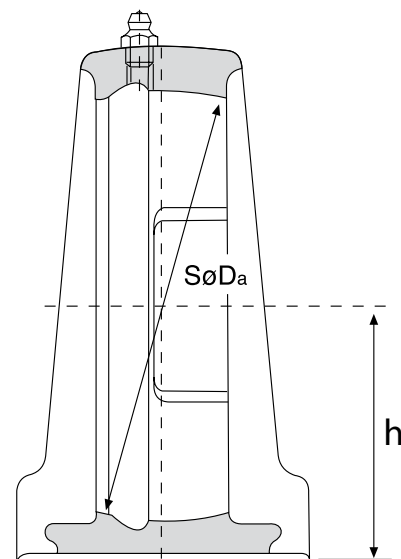


3.2

TOLERANZEN DER STEHLAGEREINHEITEN

ДОПУСКИ ОПОРНО-ПОВОРОТНЫХ УСТРОЙСТВ

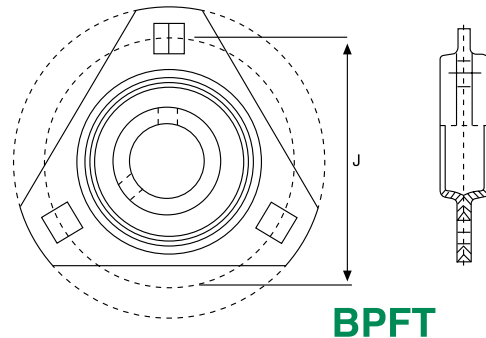
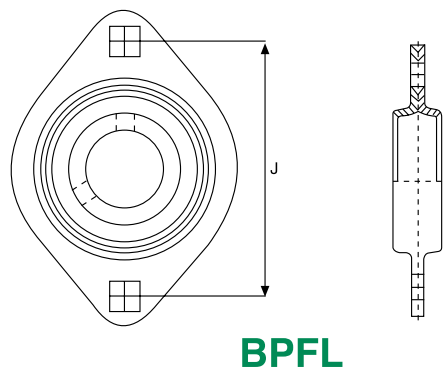
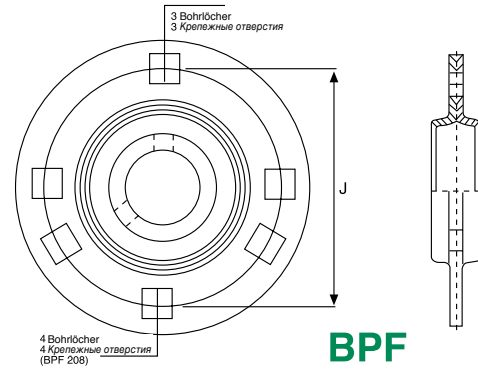
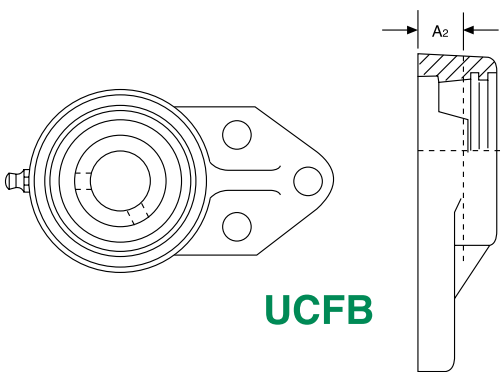
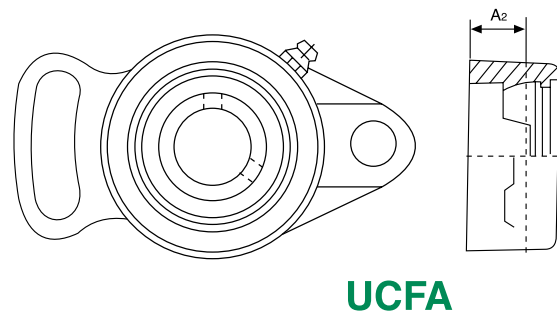
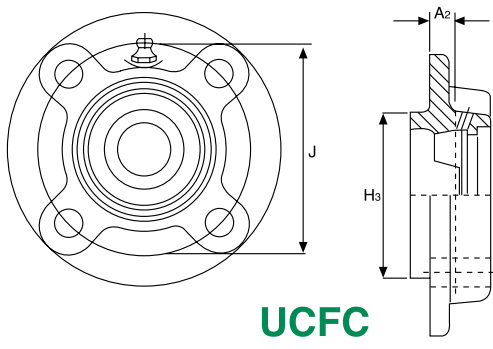
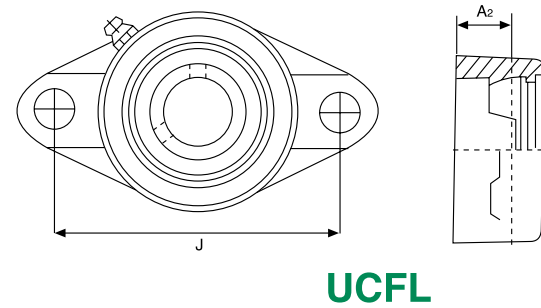
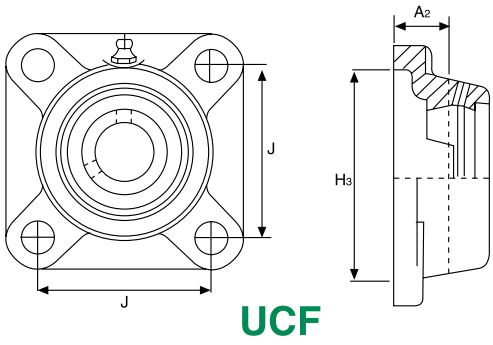
Typen der Stehlagereinheiten Тип опорно-поворотных устройств						Toleranz h Допуск h	
P203	-	-	-	-	-	±150	
P204	-	-	HP204	UP204	PL204		
P205	P305	PX05	HP205	UP205	PL205		
P206	P306	PX06	HP206	UP206	PL206		
P207	P307	PX07	HP207	UP207	PL207		
P208	P308	PX08	HP208	UP208	-		
P209	P309	PX09	HP209	UP209	PL209		
P210	P310	PX10	HP210	UP210	PL210		
P211	P311	PX11	-	-	-		±200
P212	P312	PX12	-	-	-		
P231	P313	PX13	-	-	-		
P214	P314	PX14	-	-	-		
P215	P315	PX15	-	-	-		
P216	P316	PX16	-	-	-		
P217	P317	PX17	-	-	-		
P218	P318	PX18	-	-	-		
-	P319	-	-	-	-	±300	
-	P320	PX20	-	-	-		
-	P321	-	-	-	-		
-	P322	-	-	-	-		
-	P324	-	-	-	-		
-	P326	-	-	-	-		
-	P328	-	-	-	-		





3.3 TOLERANZEN DER FLANCSLAGEREINHEITEN

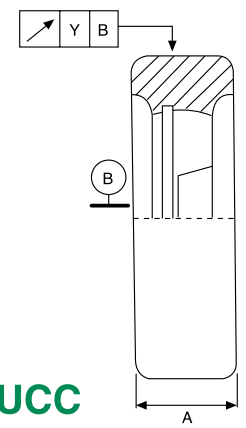
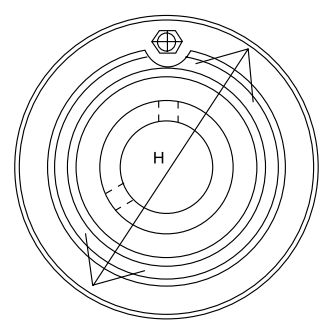
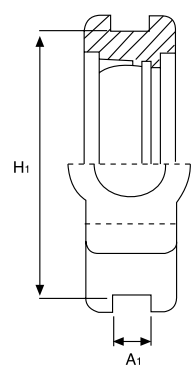
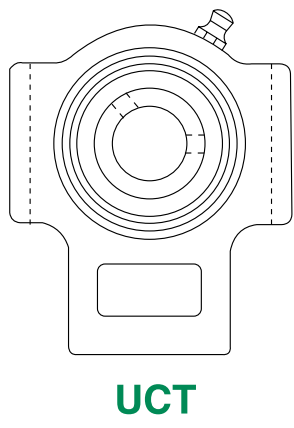
ДОПУСКИ ФЛАНЦЕВЫХ ОПОРНО-ПОВОРОТНЫХ УСТРОЙСТВ





Typen der Flanschlagereinheiten Тип фланцевых опорно-поворотных устройств							Toleranz J Допуск		Toleranz A ₂ Допуск		Abweichungen H ₃ Смещения H ₃								Toleranz A ₂ Допуск					
											FC2				FCX						FS3			
											max	min	max	min	max	min	max	min			max	min	max	min
F2...	F3...	FX...	FC2...	FS3...	FL2...	FL3...																		
F204	-	-	FC204	-	FL204	-																		
F205	F305	FX05	FC205	FS305	FL205	FL305					0	-46	0	-18	0	-46	0	-18	0	-46	0	-18		
F206	F306	FX06	FC206	FS306	FL206	FL306	±700	±276	±500	±197									0	-54	0	-21	200	79
F207	F307	FX07	FC207	FS307	FL207	FL307													0	-54	0	-21		
F208	F308	FX08	FC208	FS308	FL208	FL308									0	-54	0	-21						
F209	F309	FX09	FC209	FS309	FL209	FL309																		
F210	F310	FX10	FC210	FS310	FL210	FL310													0	-54	0	-21		
F211	F311	FX11	FC211	FS311	FL211	FL311													0	-63	0	-25		
F212	F312	FX12	FC212	FS312	FL212	FL312													0	-63	0	-25		
F213	F313	FX13	FC213	FS313	FL213	FL313									0	-63	0	-25						
F214	F314	FX14	FC214	FS314	FL214	FL314									0	-63	0	-25						
F215	F315	FX15	FC215	FS315	FL215	FL315																	300	118
F216	F316	FX16	FC216	FS316	FL216	FL316													0	-72	0	-28		
F217	F317	FX17	FC217	FS317	FL217	FL317													0	-72	0	-28		
F218	F318	FX18	FC218	FS318	FL218	FL318	±1000	±394	±800	±315	0	-72	0	-28	0	-72	0	-28						
-	F319	-	-	FS319	-	FL319																		
-	F320	FX20	-	FS320	-	FL320																		
-	F321	-	-	FS321	-	FL321													0	-81	0	-32		
-	F322	-	-	FS322	-	FL322																	400	157
-	F324	-	-	FS324	-	FL324																		
-	F326	-	-	FS326	-	FL326													0	-89	0	-35		
-	F328	-	-	FS328	-	FL328																		

3.4 TOLERANZEN DER SPANNLAGERKOPFEINHEITEN UND DER HÜLSENLAGEREINHEITEN
ДОПУСКИ НАТЯЖНЫХ И КАССЕТНЫХ ОПОРНО-ПОВОРОТНЫХ УСТРОЙСТВ





Typen der Spannagerkopfeinheiten <i>Тип натяжных опорно-поворотных устройств</i>			Toleranz A ₁ <i>Допуск</i>		Toleranz H ₁ <i>Допуск</i>		Parallelität der Spannplatten <i>Параллельность скользящего клина</i>		Typen der Hülsenlagergehäuse <i>Тип кассетных опорно-поворотных устройств</i>			Toleranz H <i>Допуск H</i>						Radialer Fehler Y <i>Радиальное биение</i>		Abweichung A <i>Отклонение</i>	
			C2...		CX...							C3...									
			max min	max min	max min	max min						max min	max min	max min	max min						
T2...	TX...	T3...							C2...	CX...	C3...										
T204	-	T304							C204	CX204	C304	0	0	-	-	-	-				
T205	TX205	T305							C205	CX205	C305	-30	-12								
T206	TX206	T306	+200	+79	0	0			C206	CX206	C306			0	0	0	0	200	79		
T207	TX207	T307	0	0	-500	-197	500	197	C207	CX207	C307			-35	-14	-35	-14				
T208	TX208	T308							C208	CX208	C308	0	0								
T209	TX209	T309							C209	CX209	C309	-35	-14								
T210	TX210	T310							C210	CX210	C310			0	0						
T211	TX211	T311							C211	CX211	C311			-40	-16	0	0				
T212	TX212	T312							C212	CX212	C312	0	0			-40	-16				
T213	TX213	T313							C213	-	C313										
T214	TX214	T314						600	-	-	C314							300	118		
T215	TX215	T315							-	-	C315										
T216	TX216	T316							-	-	C316										
T217	TX217	T317							-	-	C317			0	0	-46	-18				
-	-	T318	+300	+118	0	0			-	-	C318								±300		
-	-	T319	0	0	-800	-315			-	-	C319	-	-						±118		
-	-	T320							-	-	C320	-	-								
-	-	T321					700	276	-	-	C321			0	0	-52	-20	400	157		
-	-	T322							-	-	C322										
-	-	T324							-	-	C324										
-	-	T326					800	315	-	-	C326			0	0	-57	-22				
-	-	T328							-	-	C328										

3.5 TOLERANZEN DER WELLEN

ДОПУСКИ ВАЛОВ

Die Wellentoleranzen hängen im Wesentlichen von zwei Faktoren ab, dem Durchmesser und der Drehzahl, die die Wellen erreichen müssen. Falls für die Welle ein Einsatz mit niedriger Drehzahl vorgesehen ist, kann man die Toleranzen h 9 verwenden. Wenn die Wellen jedoch hohe Drehzahlen ausführen müssen, sollten engere Toleranzen bevorzugt werden.

Допуски валов определяются и, в основном, зависят от двух факторов; диаметр и число оборотов, которые должны выполнять. В том случае, если вал должен выполнять низкое число оборотов, то можно использовать допуски h 9, а в тех случаях, когда валы должны выполнять большое количество оборотов, рекомендуется применять более тесные допуски.

Wellentoleranzen für Lager Reihe UC - SB - SA

Допуски вала для подшипников серии UC - SB - SA

Abmessungen der Welle (d) <i>Размер вала (d)</i>				Toleranz Wellendurchmesser <i>Допуск диаметра вала</i>							
Über Sверх		Bis zu До		j6		h6		h7		h8	
mm	Zoll дюймы	mm	Zoll дюймы	dn > 120 000		dn ≤ 120 000		dn ≤ 100 000		dn ≤ 60 000	
10	0,3937	18	0,7087	+8 ~ -3	+3 ~ -1	0 ~ -11	0 ~ -4	0 ~ -18	0 ~ -7	0 ~ -27	0 ~ -11
18	0,7087	30	1,1811	+8 ~ -4	+4 ~ -2	0 ~ -13	0 ~ -5	0 ~ -21	0 ~ -8	0 ~ -33	0 ~ -13
30	1,1811	50	1,9685	+11 ~ -5	+4 ~ -2	0 ~ -16	0 ~ -6	0 ~ -25	0 ~ -10	0 ~ -39	0 ~ -15
50	1,9685	80	3,1496	+12 ~ -7	+5 ~ -3	0 ~ -19	0 ~ -7	0 ~ -30	0 ~ -12	0 ~ -46	0 ~ -18
80	3,1496	120	4,7244	+13 ~ -9	+5 ~ -4	0 ~ -22	0 ~ -9	0 ~ -35	0 ~ -14	0 ~ -54	0 ~ -21
120	4,7244	180	7,0866	+14 ~ -11	+6 ~ -4	0 ~ -25	0 ~ -10	0 ~ -40	0 ~ -16	0 ~ -63	0 ~ -25



Wellentoleranzen für Lager Reihe UK Допуск вала для подшипников серии UK

Abmessungen der Welle (d) Размер вала (d)				Toleranz Wellendurchmesser Допуск диаметра вала							
Über Сверх		Bis zu До		h8		h9		h10		h11	
mm	Zoll дюймы	mm	Zoll дюймы	Höher Верхний		Tiefer Нижний		Höher Верхний		Tiefer Нижний	
10	0,3937	18	0,7087	0 - 27	0 - 11	- -	- -	- -	- -	- -	- -
18	0,7087	30	1,1811	0 - 33	0 - 13	0 - 52	0 - 20	0 - 84	0 - 33	0 - 120	0 - 47
30	1,1811	50	1,9685	0 - 39	0 - 15	0 - 62	0 - 24	0 - 100	0 - 39	0 - 160	0 - 63
50	1,9685	80	3,1496	0 - 46	0 - 18	0 - 74	0 - 29	0 - 120	0 - 47	0 - 190	0 - 75
80	3,1496	120	4,7244	0 - 54	0 - 21	0 - 87	0 - 34	0 - 140	0 - 55	0 - 200	0 - 79
120	4,7244	180	7,0866	0 - 63	0 - 25	0 - 100	0 - 39	0 - 160	0 - 63	0 - 250	0 - 98

3.6

MASSGENAUIGKEITEN DER GEHÄUSE

РАЗМЕРНАЯ ТОЧНОСТЬ ЛИТЬЯ

Um den Präzisionsgrad der Abmessungen der Gehäuse zu kennen, wenn dieser Wert nicht angegeben ist, sollte man Bezug auf die Norm **JIS B 0405** nehmen (Wert, der die zulässige mittlere Abweichung angibt, wenn keine anderen Werte genannt werden).

Для определения размерной степени точности отливок в том случае, если требуемое значение не указано, следует обратиться к значениям, указанным в стандарте **JIS B 0405** (значение, указывающее на среднее допустимое размерное отклонение, в отсутствии указанных значений).

Abmessungen Размеры				Maßtoleranz der mittleren Klasse Размерный допуск среднего класса	
Höher Верхний		Eingeschlossen Включительно			
mm	Zoll дюймы	mm	Zoll дюймы		
0,5	0,0197	6	0,2362	±100	±39
6	0,2362	30	1,1811	±200	±79
30	1,1811	120	4,7244	±300	±118
120	4,7244	315	12,4016	±500	±197
315	12,4016	1000	39,3701	±800	±315

3.7

TOLERANZEN DER GEHÄUSE

ДОПУСКИ ЛИТЬЯ

Die Maßgenauigkeit des Gehäuses befolgt die Norm **JIS B 0407** (mittlere Abweichung der Abmessungen, wenn keine andere Angabe zu der Toleranz des Gehäuses genannt wird).

Размерная точность литья соответствует стандарту **JIS B 0407** (среднее отклонение размеров при отсутствии указаний о допусках литья).



Längentoleranz Допуск в длине						Stärkentoleranz Допуск в толщине					
Abmessungen Размеры				Toleranz Допуск		Abmessungen Размеры				Toleranz Допуск	
Höher Верхний		Eingeschlossen Включительно				Höher Верхний		Eingeschlossen Включительно			
mm	Zoll дюймы	mm	Zoll дюймы			mm	Zoll дюймы	mm	Zoll дюймы		
-	-	120	4,7244	±1500	±591	-	-	-	-	-	-
120	4,7244	250	9,8425	±2000	±787	-	-	10	0,3937	±1500	±591
250	9,8425	400	15,7480	±3000	±1181	10	0,3937	18	0,7087	±2000	±787
400	15,7480	800	31,4961	±4000	±1575	18	0,7087	30	1,1811	±3000	±1181
800	31,4961	1600	62,9921	±6000	±2362	30	1,1811	50	1,9685	±3500	±1378

3.8

ZULÄSSIGE LAST DER LAGEREINHEITEN

ДОПУСТИМАЯ НАГРУЗКА НА ОПУ

Die Tragfähigkeit der Lagereinheiten hängt im Wesentlichen von zwei Faktoren ab:

- die Form
- die Lastrichtung.

Da jede Lagereinheit in der Form andere Eigenschaften hat, kann es schwierig sein, die zulässigen Tragfähigkeiten zu berechnen.

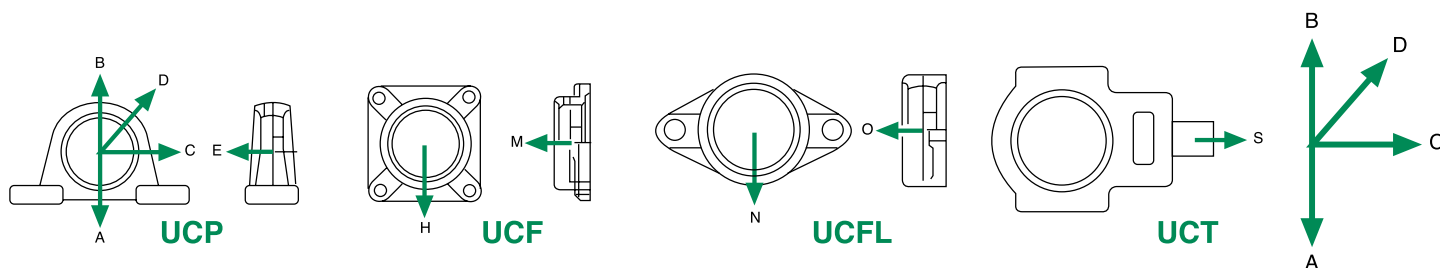
In allen Fällen ist es immer angemessen, besonders auf die Richtung der wirkenden Kraft zu achten, die nach unten, nach oben, horizontal oder axial sein kann.

Нагрузочная способность опорно-поворотных устройств зависит, главным образом, от двух факторов:

- форма
- направление нагрузки.

Так как каждое опорно-поворотное устройство отличается характеристиками в отношении формы, то становится трудно рассчитать разрешенную нагрузочную способность.

Во всех случаях следует обратить внимание на направление применяемой нагрузки, которое может направляться вверх, вниз или же быть горизонтальным или осевым.



- A/H/N Richtung nach unten
- B Richtung nach oben
- C/S Richtung in der Horizontalen
- D Richtung von 45°
- E/M/O Axiale Richtung

- A/H/N Направление вниз
- B Направление вверх
- C/S Горизонтальное направление
- D Направление на 45°
- E/M/O Осевое направление



KN

Abmessungen Размеры	Statische Tragzahl - Разрушающая статическая нагрузка									
	Typ - Tun					Typ - Tun		Typ - Tun		Typ - Tun
	UCP					UCF		UCFL		UCT
	A	B	C	D	E	H	M	N	O	S
203	69	29	49	22	10	-	-	-	-	-
204	79	32	54	24	16	42	17	23	11	33
205	92	36	59	27	17	65	24	37	15	37
206	117	49	88	34	21	65	29	37	19	40
207	156	59	98	43	23	63	35	40	22	56
208	176	64	107	45	24	69	38	40	26	80
209	186	68	117	48	25	98	46	60	31	76
210	186	73	137	55	31	98	49	60	38	84
211	205	80	147	58	33	90	55	72	43	95
212	274	107	166	71	43	90	60	86	47	98
213	284	117	186	81	49	166	67	96	60	127
214	313	117	196	82	54	186	74	98	68	127
215	323	127	205	90	56	186	78	107	70	127
216	352	147	264	107	64	166	84	127	84	137
217	441	166	274	117	73	205	93	137	92	156
218	470	186	323	127	117	245	107	137	137	-

3.9

ZULÄSSIGE LAST DER GEHÄUSE AUS STANZBLECH

ДОПУСТИМАЯ НАГРУЗКА ОПУ ИЗ ШТАМПОВАННОГО ЛИСТА

Die ISB® Lagereinheiten aus Stahlblech könnten Verformungen aufweisen, wenn sie Belastungen ausgesetzt werden. Diese Verformungen können sich je nach der Richtung und dem Ausmaß der Belastung ändern. Außerdem wirken sich auch die Form der Lagereinheit und die Stärke der Bleche auf das Ausmaß der Verformungen aus.

Daraus kann man ersehen, dass die zulässige Last so beschaffen sein muss, dass die verursachte Verformung die Funktion der Lagereinheit nicht in Frage stellt.

Die zulässige Last beträgt circa 1/3 des Wertes der Grundlast in der radialen Richtung und 1/3 der zulässigen radialen Last in der axialen Richtung.

Опорно-поворотные устройства из штампованного листа ISB® когда подвергаются нагрузкам, могут представлять деформации. Такая деформация изменяется в зависимости от направления и от общей нагрузки, а также, форма опорно-поворотного устройства и толщина металлических пластин могут отразиться на степени деформаций.

По приведенной выше информации можно определить, что допускаемая нагрузка должна соответствовать таким параметрам, при которых вызванная деформация не нарушала бы функциональности опорно-поворотного устройства.

Допускаемая нагрузка равна приблизительно 1/3 величины базовой нагрузки в радиальном направлении и 1/3 радиальной нагрузки, позволенной в осевом направлении.

3.10

TRAGSICHERHEITSAKTOREN

КОЭФФИЦИЕНТ ЗАПАСА ПРОЧНОСТИ

Vor dem Einsatz einer Lagereinheit ist es erforderlich, die Stärke und die Richtung der Last festzulegen, wobei die entsprechenden Sicherheitsfaktoren zu berücksichtigen sind. Um die zulässige Last festzulegen, ist der Wert der statischen Bruchlast durch den Tragsicherheitsfaktor zu teilen.

Перед применением опорно-поворотного устройства следует определить уровень интенсивности и направление нагрузки с учетом соответствующих коэффициентов статического запаса прочности. Для определения допустимой нагрузки следует разделить значение разрушающей статической нагрузки на коэффициент статического запаса прочности.



KN

Lastbedingungen Условия нагрузки	Dauerlast Длительная нагрузка	Schwingende Last Вибрационная нагрузка	Unerwartete Last Неожиданная нагрузка
Tragsicherheitsfaktor Запас прочности	4	10	15

3.11 GRENZDREHZAHL (U/MIN)

МАКСИМАЛЬНАЯ СКОРОСТЬ (ОБОРОТЫ В МИНУТУ)

Typ Тип	Durchmesser Диаметр	Toleranz höchstzulässige Drehzahl Макс. допускаемый допуск к-во оборотов				
		UC-SB	mm	j7	h7	h8
201	12		6700	5900	4300	1600
202	15		6700	5500	4000	1500
203	17		6700	5300	3800	1400
204	20		6700	4900	3500	1250
205	25		5600	4100	2900	1050
206	30		4700	3400	2400	880
207	35		4000	3000	2100	760
208	40		3600	2600	1900	680
209	45		3300	2400	1700	620
210	50		3000	2200	1600	570
211	55		2700	2000	1400	510
212	60		2400	1800	1250	460
213	65		2300	1700	1150	420
214	70		2200	1600	1100	400
215	75		2000	1500	1000	380
216	80		1900	1400	960	350
217	85		1800	1300	900	330
218	90		1700	1200	840	310
-	-		-	-	-	-
-	-		-	-	-	-
-	-		-	-	-	-

Typ Тип	Durchmesser Диаметр	Toleranz höchstzulässige Drehzahl Макс. допускаемый допуск к-во оборотов				
		UC-SB	mm	j7	h7	h8
305	25		5000	3700	2600	940
306	30		4300	3100	2200	800
307	35		3800	2800	2000	720
308	40		3400	2500	1700	640
309	45		3000	2200	1500	560
310	50		2700	2000	1400	500
311	55		2500	1800	1300	470
312	60		2300	1700	1150	430
313	65		2100	1500	1100	400
314	70		2000	1400	1000	370
315	75		1800	1300	930	340
316	80		1700	1250	870	320
317	85		1600	1150	810	300
318	90		1500	1100	760	280
319	95		1400	1000	720	260
320	100		1300	940	660	240
321	105		1250	900	630	230
322	110		1200	830	590	210
324	120		1100	750	530	190
326	130		1000	680	480	180
328	140		900	620	440	160

4 TRAGZAHLEN UND LEBENSDAUER

КОЭФФИЦИЕНТЫ НАГРУЗКИ И РЕСУРС

Die Lebensdauer der Wälzlager kann als Zahl der Umdrehungen oder der Betriebsstunden festgelegt werden, die das Lager stehen kann, bevor die ersten Ermüdungszeichen an einem seiner Ringe, der Laufbahn oder den Wälzkörpern zu erkennen sind. Diese Ermüdungszeichen werden durch Wiederholungstress verursacht, die die Werkstoffe beeinflussen, aus denen die Lager gebaut sind. Es gibt auf jeden Fall andere Faktoren, welche die Lebensdauer eines Lagers beeinflussen können, wie beispielsweise Abrieb, Korrosion, Lochfraß, Oxidation, Rost.

Под долговечностью подшипников качения понимают число оборотов или число рабочих часов при постоянной частоте вращения, которое совершит подшипник до появления первых признаков усталостного разрушения на одном из своих колец, дорожках или телах качения. Такие признаки усталости вызваны многократными нагрузками, оказывающими воздействие на состав материалов подшипников. Существуют и другие факторы, которые могут оказывать влияние на долговечность подшипников, например, абразивное истирание, коррозия, заклинивание, окисление, ржавчина.



Probleme dieser Art können vorkommen, wenn die Anwendungen nicht geeignet sind, wegen einer falschen Montage, wegen unzureichender oder mangelnder Schmierung. Die oben genannten Probleme sind anders als die infolge Werkstoffbruch zu betrachten, weil sie bei den erforderlichen Vorsichtsmaßnahmen vermieden werden könnten. Falls man nur die Ermüdungserscheinungen auf den Arbeitsflächen des Lagers berücksichtigen will, sind die folgenden Bedingungen zu beachten:

1. die Kräfte und die Drehzahlen, die für die Beurteilung des Lagers berücksichtigt werden, müssen denen entsprechen, die auf die tatsächlichen Betriebsbedingungen bezogen sind.
2. während des gesamten Betriebszeitraums ist eine angemessene Schmierung zu gewährleisten.
3. die Erfahrung zeigt, dass der Bruch vieler Lager auf Ursachen beruht, die nicht von Ermüdung abhängen, wie: Wahl eines nicht geeigneten Lagertyps, Betriebs- oder Schmierfehler, Vorhandensein von Fremdkörpern im Lager oder anderes mehr.

Die nominelle Lebensdauer eines einzelnen Lagers oder einer Gruppe identischer Lager, die unter identischen Betriebsbedingungen arbeiten, besteht in der Betriebsdauer, die einer Erlebenswahrscheinlichkeit von mindestens 90% entspricht. Die durchschnittliche Lebensdauer einer Lagergruppe liegt weit über der nominellen Lebensdauer.

Die nominelle Ermüdungslebensdauer wird mit L_{10} (Millionen Umdrehungen - dynamische Tragzahl) oder L_{10h} (Betriebsstunden) ausgedrückt. Die folgende Gleichung gestattet es, die Beziehung zwischen der nominellen Lebensdauer, der dynamischen Tragzahl und der auf das Lager wirkenden Last zu berechnen:

$$L_{10} = \left(\frac{C}{P} \right)^p$$

wobei:

- L_{10} nominelle Lebensdauer, ausgedrückt als 10^6 Umdrehungen
- C dynamische Tragzahl des Lagers, ausgedrückt in N
- P äquivalente statische Last auf das Lager, ausgedrückt in N
- p Exponent der Dauer der Gleichung, mit den folgenden Werten:
- $P=$ 3 für Kugellager
- $p=$ 10/3 für Rollenlager

Данный тип проблем может появиться вследствие неверного применения, ошибочного монтажа, недостаточной или невыполненной смазки. Приведенные выше проблемы, могут носить различный характер вызванный усталостью материалов, так как могут предотвращаться с применением необходимых мер предосторожности. В том случае, если учитывается только усталость на рабочих поверхностях подшипника, нужно придерживаться следующих условий:

1. *учитываемая сила и скорость для определения подшипника должны соответствовать сопоставляемым при действительных рабочих условиях.*
2. *во время рабочего периода следует обеспечить соответствующую смазку.*
3. *опыт подтверждает, как текучесть материала многих подшипников вызвана причинами, отличающимися от усталости материала, например: неправильный выбор типа подшипника, дефекты в эксплуатации или в смазке, наличие инородных частиц в подшипнике и т.п.*

Под номинальной долговечностью отдельного подшипника или отбора образцов одинаковых подшипников работающих при равных условиях работы, заключается в сроке службе равной уровню надежности не менее 90%. Средний срок службы партии подшипников намного выше номинальной долговечности. Номинальная долговечность выражена в L_{10} (миллионы оборотов - коэффициент динамической нагрузки) или в L_{10h} (часы эксплуатации). Приведенное ниже уравнение позволит рассчитать соотношение между номинальным ресурсом, коэффициентом динамической нагрузки и действующей на подшипник нагрузкой:

где:

- L_{10} номинальный ресурс, выраженный в 10^6 оборотов
- C коэффициент динамической нагрузки подшипника, выраженный в N
- P эквивалентная динамическая нагрузка, выраженная в N
- p показатель длительности уравнения, с применением следующих значений:
- $P=$ 3 для шарикоподшипников
- $p=$ 10/3 для роликовых подшипников



Für die Lager, die mit konstanter Geschwindigkeit benutzt werden, kann die in Betriebsstunden ausgedrückte nominelle Lebensdauer mit der folgenden Gleichung berechnet werden:

Если частота вращения подшипника постоянна, вычисление номинального ресурса зачастую удобнее производить в рабочих часах по формуле:

$$L_{10h} = \left(\frac{10^6}{n \cdot 60} \right) \left(\frac{C}{P} \right)^p$$

wobei:

где:

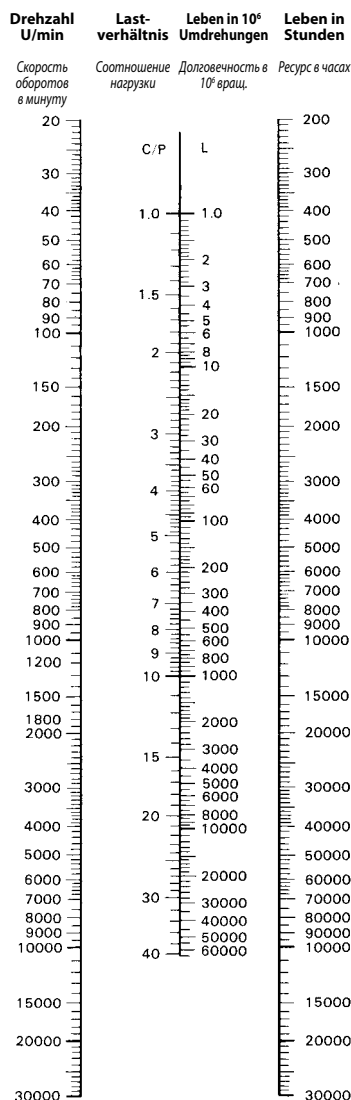
n Drehzahl, ausgedrückt in Umdrehungen/Minute

n скорость вращения, выраженная в оборотах/минуту

Bei der Festlegung der Lagergröße ist es erforderlich, die Berechnungen auf der nominellen Lebensdauer zu basieren, die dem tatsächlichen Einsatz entspricht. Dies hängt üblicherweise vom Maschinentyp, der verlangten Lebensdauer und den Anforderungen hinsichtlich der Betriebssicherheit ab.

При определении размеров подшипника нужно обосновывать расчеты на номинальном ресурсе, соответствующем эффективной эксплуатации. Обычно это зависит от типа машины, требуемого срока службы и условий, касающихся безопасности в эксплуатации. Отношение между режимом вращения и коэффициентом скорости также, как и соотношение между номинальным ресурсом и коэффициентом ресурса подробно приводятся в приведенной ниже таблице.

Die Beziehung zwischen der Drehzahl und dem Geschwindigkeitsfaktor und zwischen der nominellen Lebensdauer und dem Lebensdauerfaktor werden durch die folgende Tabelle ausgedrückt.





4.1

STATISCHE TRAGZAHL C_0 КОЭФФИЦИЕНТ СТАТИЧЕСКОЙ НАГРУЗКИ C_0

Die statische Tragzahl C_0 kann berücksichtigt werden, wenn das Lager stationär ist oder besonders langsamen Umdrehungen oder Pendelbewegungen ausgesetzt ist (weniger als 10 Umdrehungen/Minute). Die statische Tragzahl wird dann nicht im Hinblick auf die Werkstoffermüdung, sondern aufgrund der bleibenden Verformung festgelegt, zu der es an der Kontaktstelle zwischen dem Wälzkörper und der Laufbahn gekommen ist.

Für die Radiallager wird die Last in der radialen Richtung ausgedrückt. Die Druckstelle zwischen den Wälzkörpern und den Laufbahnen kann daher die folgenden Werte erreichen:

4 200 N/mm² für die Kugellager

Unter den oben genannten Bedingungen entspricht die statische Tragzahl C_0 in etwa der Verformung des am stärksten belasteten Wälzelements und der Verformung einer der Laufbahnen um 1/10 000 des Durchmessers des Wälzkörpers. Diese Faustregel gilt unter normalen Einsatzbedingungen und die Verformung kann toleriert werden, ohne dass sie eine Behinderung des richtigen Betriebs bedingt.

Коэффициент статической нагрузки C_0 может учитываться тогда, когда подшипник является стационарным или подвержен достаточно медленным вращениям и (или) качению (ниже 10 оборотов макс. в минуту), поэтому коэффициент статической нагрузки не определяется в зависимости от усталости материала, а на основании пластической деформации, вызванной вдоль точки соприкосновения между поверхностью и дорожкой качения.

Для радиальных подшипников, нагрузка выражена в радиальном направлении, а передача давления в точках между телами качения и дорожкой качения могут достигнуть следующих значений:

4 200 Н/мм² для шариковых подшипников

При приведенных выше условиях, коэффициент статической нагрузки C_0 , соответствует приблизительно деформации наиболее нагруженного тела качения и деформации одной из дорожек качения, равной 1/10 000 диаметра тела качения. Все приведенное выше имеет значение при стандартных рабочих условиях, а деформация может допускаться, не влияя на эффективность эксплуатации.

4.2

STATISCHER TRAGSICHERHEITSAKTOR S_0 СКОЭФФИЦИЕНТ СТАТИЧЕСКОГО ЗАПАСА ПРОЧНОСТИ S_0

Nach dem oben Gesagten legt die statische Tragzahl den Wert fest, den ein Lager aufnehmen kann, wenn es Lasten trägt, aber wenn keine Bewegung oder nur eine geringe Bewegung vorhanden ist. Diese Lasten können immerhin zu Verformungen führen, die manchmal bleibend sind. Aus diesem Grund ist es wichtig, das Konzept des Tragsicherheitsfaktors des Lagers gegen etwaige Verformungen zu berücksichtigen. Der statische Sicherheitsfaktor leitet sich von der folgenden Formel ab:

$$S_0 = \frac{C_0}{P_0}$$

wobei:

- S_0 - statischer Tragsicherheitsfaktor
- C_0 - statische Tragzahl (kg, N)
- P_0 - höchstzulässige Last (kg, N)

Что касается изложенного выше, нагрузочная статическая способность, определяет значение, которое подшипник может перенести, когда подвергается нагрузкам, но при отсутствии или при уменьшенных движениях. Такие нагрузки могут создавать деформации, иногда долговечные, поэтому следует учитывать понятие коэффициенте запаса прочности подшипника защищая его от возможных деформаций.

Коэффициент статического запаса прочности можно определить, используя следующую формулу:

учитывая, что:

- S_0 - статический коэффициент прочности
- C_0 - коэффициент статической нагрузки (кг, Н)
- P_0 - максимально допускаемая нагрузка (кг, Н)



Anhaltswerte des statischen Tragsicherheitsfaktors S_o

Ориентировочные значения коэффициента статического запаса прочности S_o

Betriebsbedingungen Рабочие условия	Kugellager Шарикоподшипники
Hohe Laufgenauigkeit, mit Belastungen und Stößen Повышенная точность вращения, при нагрузках и ударах	2
Normale Laufgenauigkeit, mit höheren Anforderungen an leisen Lauf Нормальная точность вращения с увеличенными требованиями бесшумности	1
Beschränkte Laufgenauigkeit, geringe Belastungen, minimale Anforderungen an leisen Lauf Предельная точность вращения, минимальные требования бесшумности	0,5

4.3

ÄQUIVALENTE STATISCHE UND DYNAMISCHE RADIALLAST

ДИНАМИЧЕСКАЯ РАДИАЛЬНАЯ И ЭКВИВАЛЕНТНАЯ СТАТИЧЕСКАЯ НАГРУЗКА

In den Maßtabellen werden die Werte der dynamischen Tragzahl C_r und der statischen Tragzahl C_{or} gegeben. Diese Werte sind nur dann zu berücksichtigen, wenn die Last nur in der radialen Richtung wirkt. Lager werden jedoch häufig mehreren Lasten ausgesetzt, wie auch anderen Situationen, wie Stöße, Schwingungen etc., so dass es erforderlich ist, den Wert der radialen und axialen dynamischen Tragzahl in einen einzigen Wert umzuwandeln, den man äquivalente dynamische radiale Tragzahl nennt, um die tatsächlich auf das Lager wirkenden Lasten zu erhalten und damit einen Wert, welcher der Lebensdauer des in der Lagereinheit eingebauten Lagers viel besser entspricht. Die statische radiale Last stellt die Gegenkomponente der äquivalenten dynamischen radialen Last eines Wälzlagers dar.

В размерных таблицах приводятся значения коэффициенты динамической нагрузки C_r и статической нагрузки C_{or} . Эти значения нужно учитывать лишь в тех случаях, когда нагрузка выражена в радиальном направлении; но так как подшипники часто подвергаются нескольким нагрузкам, а также и иным факторам, таким как удары, вибрация и т.п... поэтому следует перевести значение динамической радиальной и осевой нагрузок в значение, названное динамическая радиальная эквивалентная нагрузка, для получения эффективных нагрузок, которые действуют на подшипники и получить значение, близкое ресурсу подшипника, установленного на опорно-поворотном устройстве. Радиальная статическая нагрузка представляет собой альтернативу эквивалентной радиальной динамической нагрузке подшипника качения.

5

SPIEL DER KUGELLAGER

ЗАЗОР ШАРИКОВЫХ ПОДШИПНИКОВ

Einer der wichtigsten Faktoren, der Auswirkungen auf die Lebensdauer eines Lagers hat, ist das Lagerspiel. Das Lagerspiel oder Eigenspiel (Initialspiel) stellt den Wert eines Lagers dar, bevor es auf eine Welle oder in ein Gehäuse eingebaut wird. Das Spiel eines Lagers kann sowohl in radialer als auch axialer Richtung verstanden werden. Wenn die Bewegung des freien Rings in der radialen Richtung erfolgt, spricht man von Radialspiel, während das Lager ein Axialspiel hat, wenn die Bewegung in axialer Richtung stattfindet. Das radiale Spiel wird als mittlerer Wert verschiedener Messung der Gesamtbewegung auf einer rechtwinklig zur Achse des Lagers stehenden Fläche festgelegt. Diese Verschiebung ist typisch für einen der Lagerringe (der andere ist fest) während der Wälzbewegung in verschiedenen Winkelrichtungen,

Одним из основных факторов, влияющих на ресурс подшипников является зазор. Зазор подшипника или внутренний зазор (начальный зазор) выражает значение подшипника до монтажа на вал или в гнездо корпуса. Зазор подшипника может определяться как радиальным так и осевым направлением, когда перемещение свободного вала выражено в радиальном направлении, а если направление осевое, то речь пойдет об осевом зазоре подшипника. Радиальный зазор определен в качестве среднего значения разных размеров общего перемещения на перпендикулярной поверхности по отношению к оси подшипника. Такое перемещение является типичным перемещением одного из колец подшипника (второе зафиксировано) во время качения в разных угловых направлениях, как и в отношении



sowohl im Bezug zum sich drehenden Ring als auch zum festen Ring und für unterschiedliche Winkelstellungen der Kugelreihen im Bezug zu den Ringen selbst.

Angesichts der verschiedenen Anforderungen, die an die Radialluft gestellt werden, werden die Radiallager in verschiedenen Gruppen von Initialspiel hergestellt. In der Regel werden die Kugellager mit einer normalen Radialluft CN hergestellt, die bei allgemeinem Einsatz in den meisten Fällen zufriedenstellende Betriebsparameter liefern. Die Radialluft wird durch Nachsetzzeichen an die Kennzeichnung des Lagers zur Angabe der Genauigkeitsklasse (C2, C3, C4, C5) angegeben, während die Lager, die mit einem Radialspiel konstruiert werden, das der normalen Gruppe CN entspricht, keine weiteren konventionellen Bezeichnungen erhalten. Die Lebensdauer eines Lagers kann durch unterschiedliche Faktoren beeinflusst werden, wie die Einbaupassung, die etwaigen Temperaturunterschiede zwischen Innenring und Außenring etc. Daraus ergibt sich, dass die Wahl des Lagerspiels ein sehr wichtiger Faktor ist, weil er nicht nur die Lebensdauer beeinflusst, sondern auch das Lagergeräusch, die Schwingungen, die Wärmeerzeugung des Lagers. Das Lagerspiel muss einen guten Betrieb gewährleisten, insbesondere dann, wenn es je nach der Anwendung zu Schrumpfungen des Außen- oder Innenrings kommen könnte. Die folgenden Tabellen liefern die Werte der Radialluft.

вращающегося кольца по сравнению с зафиксированным и в отношении разных угловых положений ряда шариков, по отношению к кольцам.

Учитывая разные коэффициенты зазора, радиальные подшипники могут изготавливаться в зависимости от групп первоначального зазора. Как правило, шариковые подшипники изготовленные с учетом группы нормального радиального зазора CN, которая, при обычной эксплуатации в большинстве случаев, предоставляет удовлетворительные параметры эксплуатации. Радиальный зазор определяется дополнительным обозначением подшипника к классу точности (C2, C3, C4, C5), в то время как к подшипникам с радиальным зазором, соответствующим нормальному классу CN, не применяются дополнительные обозначения. Не ресурс подшипника могут влиять различные факторы, такие как соединения при монтаже, возможные различия в температуре между внутренним и внешним кольцами и т.п... отсюда истекает, что выбор зазора подшипника является достаточно важным фактором, т.к. помимо определения ресурса, влияет на шумность, вибрацию, производство тепла подшипника. Зазор подшипника должен обеспечивать исправность в работе, главным образом в тот момент, когда возникает сжатие внешнего или внутреннего кольца, в зависимости от применения. Далее, в таблицах приводятся величины радиального зазора.

5.1

TYPEN DER RADIALLUFT

ТИП РАДИАЛЬНОГО ЗАЗОРА

Lagerspiel Зазор	Bedeutung Значение	Mögliche Betriebsbedingungen Возможные рабочие условия
C2	Radialluft der Lager kleiner als CN Радиальный зазор подшипников ниже CN	Verringerung von Lärm und Schwingungen Уменьшение уровня шума и вибраций
CN	Normale Radialluft der Lager Нормальный радиальный зазор подшипников	Normale Bedingungen Нормальные условия
C3	Radialluft der Lager größer als CN Радиальный зазор подшипников выше CN	Montage mit Übermaßen auf beiden Ringen Монтаж с натягом посадки на двух кольцах
C4	Radialluft der Lager größer als C3 Радиальный зазор подшипников выше C3	Montagefehler, Welle und Innenring erhitzt Ошибки в монтаже, нагревание вала и внутреннего кольца
C5	Radialluft der Lager größer als C4 Радиальный зазор подшипников выше C4	Welle erhitzt und Gehäuse gekühlt Нагревание вала и охлаждение корпуса



Lager mit zylindrischer Bohrung - Подшипник с коническим отверстием

Abmessungen der Bohrung (d) Размер отверстия (d)				Radialluft Радиальный зазор																			
Über <i>Сверх</i>		Bis zu <i>До</i>		C2				CN				C3				C4				C5			
mm	Zoll дюймы	mm	Zoll дюймы	min	max	min	max	min	max	min	max	min	max	min	max	min	max	min	max	min	max	min	max
2,5	0,0984	10	0,3937	0	7	0	3	2	13	1	5	8	23	3	9	14	29	6	11	20	37	8	15
10	0,3937	18	0,7087	0	9	0	4	3	18	1	7	11	25	4	10	18	33	7	13	25	45	10	18
18	0,7087	24	0,9449	0	10	0	4	5	20	2	8	13	28	5	11	20	36	8	14	28	48	11	19
24	0,9449	30	1,1811	1	11	0,4	4	5	20	2	8	13	28	5	11	23	41	9	16	30	53	12	21
30	1,1811	40	1,5748	1	11	0,4	4	6	20	2	8	15	33	6	13	28	46	11	18	40	64	16	25
40	1,5748	50	1,9685	1	11	0,4	4	6	23	2	9	18	36	7	14	30	51	12	20	45	73	18	29
50	1,9685	65	2,5591	1	15	0,4	6	8	28	3	11	23	43	9	17	38	61	15	24	55	90	22	35
65	2,5591	80	3,1496	1	15	0,4	6	10	30	4	12	25	51	10	20	46	71	18	28	65	105	26	41
80	3,1496	100	3,9370	1	18	0,4	7	12	36	5	14	30	58	12	23	53	84	21	33	75	120	30	47
100	3,9370	120	4,7244	2	20	1	8	15	41	6	16	36	66	14	26	61	97	24	38	90	140	35	55
120	4,7244	140	5,5118	2	23	1	9	18	48	7	19	41	81	16	32	71	114	28	45	105	160	41	63

Lager mit kegeliger Bohrung - Подшипник с коническим отверстием

Abmessungen der Bohrung (d) Размер отверстия (d)				Radialluft Радиальный зазор																			
Über <i>Сверх</i>		Bis zu <i>До</i>		C2				CN				C3				C4							
mm	Zoll дюймы	mm	Zoll дюймы	min	max	min	max	min	max	min	max	min	max	min	max	min	max	min	max	min	max		
24	0,9449	30	1,1811	5	20	2	8	13	28	5	11	23	41	9	16	30	53	12	21				
30	1,1811	40	1,5748	6	20	2	8	15	33	6	13	28	46	11	18	40	64	16	25				
40	1,5748	50	1,9685	6	23	2	9	18	36	7	14	30	51	12	20	45	73	18	29				
50	1,9685	65	2,5591	8	28	3	11	23	43	9	17	38	61	15	24	55	90	22	35				
65	2,5591	80	3,1496	10	30	4	12	25	51	10	20	46	71	18	28	65	105	26	41				
80	3,1496	100	3,9370	12	36	5	14	30	58	12	23	53	84	21	33	75	120	30	47				
100	3,9370	120	4,7244	15	41	6	16	36	66	14	26	61	97	24	38	90	140	35	55				
120	4,7244	140	5,5118	18	48	7	19	41	81	16	32	71	114	28	45	105	160	41	63				



6

SCHMIERUNG

СМАЗКА

Das Schmierverfahren soll vor allem vermeiden, dass ein zu starker Abrieb zwischen den Kugeln, den Laufbahnen und den Käfigen entsteht. Dann soll es das Betriebsgeräusch auf bestimmte Grenzwerte verringern und sicherstellen, dass die Lager vor Korrosion geschützt werden, wie auch den etwaigen Abrieb der Dichtungen verringern. Die **ISB**® Lagereinheiten sind mit Fetten geschmiert, die ihre Eigenschaften bei normalen Betriebsbedingungen auf Dauer beibehalten. Sollten die Betriebsbedingungen es verlangen (ungünstige Umgebungsverhältnisse, Temperaturerhöhung, Drehzahlsteigerung des Lagers) könnte eine weitere Schmierung erforderlich werden, damit das Lager immer unter den günstigsten Bedingungen arbeiten kann. Die folgenden Tabellen enthalten Orientierungswerte für die Schmierintervalle der nachschmierbaren Lagereinheiten. Es gibt allerdings auch wartungsfreie Lagereinheiten, die im folgenden Abschnitt beschrieben werden.

*Главной задачей смазки является предотвращение избыточного трения между шариками, дорожками качения и сепараторами, сокращение, в некоторых пределах уровень шума при эксплуатации, обеспечение защиты подшипников от коррозии, помимо уменьшения трения между прокладками. Опорно-поворотные устройства **ISB**® смазаны консистентными смазками, поддерживающими во времени свои рабочие характеристики, при нормальных рабочих условиях. В том случае, если этого требуют рабочие условия (неблагоприятные условия окружающей среды, повышение температуры, увеличение оборотов подшипника), нужно приступить к дополнительному выполнению смазки, чтобы обеспечить подшипнику оптимальные условия для работы. Приведенные ниже таблицы указывают на ориентировочные значения периодичности выполнения смазки опорно-поворотных устройств с предварительно заложенной смазкой. Следует заметить, что существуют опорно-поворотные устройства не требующие обслуживания, которые приводятся ниже.*

6.1

ВАРТУНГСФРЕИЕ ЛАГЕРИЕНИТЕИТЕН

ОПОРНО-ПОВОРОТНЫЕ УЗЛЫ НЕ ТРЕБУЮЩИЕ ОБСЛУЖИВАНИЯ

Die wartungsfreien **ISB**® Lagereinheiten sind einbaufertige Einheiten. Die Lager, die für Lagereinheiten dieser Art verwendet werden, enthalten eine Fettsorte hoher Qualität, die mit Lithium verseift ist, so dass der Dauerbetrieb auch bei Temperaturen möglich ist, die zwischen -30°C und $+100^{\circ}\text{C}$ liegen. Die gewählte Abdichtung gewährleistet, dass die Lager einwandfrei gegen das Eindringen von Schmutz von außen (Staub, Feuchtigkeit, Flüssigkeiten verschiedener Art) geschützt sind und auch kein Fett austreten kann. Die Umdrehung der Welle sorgt für die Zirkulation des Fettes und die Schmierung innerhalb des Lagers wird für einen langen Zeitraum aufrechterhalten. Die wichtigsten Vorteile der wartungsfreien Lagereinheiten lassen sich in den folgenden Punkten zusammenfassen:

*Опорно-поворотные устройства **ISB**® не требующие обслуживания являются готовыми к монтажу узлами. Подшипники, применяемые в данном типе опорно-поворотного устройства содержат высококачественную смазку, на основе омыленного лития, позволяющего выполнять постоянный режим работы при температуре от -30°C до $+100^{\circ}\text{C}$. Система уплотнений обеспечивает подшипникам полную защиту от воздействия загрязняющих веществ окружающей среды (пыль, влага, жидкости) и предотвратит утечку смазки. Вращение вала позволяет циркулировать смазке, а смазка внутри подшипника поддерживается долгое время. Основные преимущества использования опорно-поворотных устройств не требующих обслуживания приведены ниже:*

- höhere Beständigkeit gegen das Eindringen von Schmutz von draußen
- kein Verlust des Fettes, das für das Schmierbenutzt wird
- kompakt gebaute Einheit, weil es keine Nachschmiereinrichtungen gibt
- Einsparungen bei Zeiten und Kosten zur Instandhaltung

- усиленное сопротивление к попаданию загрязняющих веществ поступающих из окружающей среды
- защита от утечки смазывающего вещества предназначенного для устройствами
- малогабаритный узел, т.к. не оборудован смазывающими устройствами
- экономия времени и денег на обслуживание



6.2

NACHSCHMIERBARE LAGEREINHEITEN

СМАЗЫВАЕМЫЕ ОПОРНО-ПОВОРОТНЫЕ УСТРОЙСТВА

Die **ISB**® Lagereinheiten in den Versionen aus Grauguss und rostfreiem Stahl können mit einem Schmiernippel versehen sein, der es gestattet, das Lager regelmäßig nachzuschmieren. Das Loch, wo sich der Schmiernippel befindet, kann eine schwache Stelle in der Struktur der Lagereinheit darstellen, auch wenn nach den ausgeführten Untersuchungen die Position des Loches so gewählt worden ist, dass die oben genannte Wirkung so klein wie möglich ausfällt. Unter normalen Bedingungen ist es besser, wartungsfreie Lagereinheiten zu verwenden, auch wenn es Anwendungen gibt, wo es unabdingbar ist, nachschmierbare Lagereinheiten zu benutzen, wie beispielsweise in den folgenden Fällen:

- Benutzung unter extrem kritischen Bedingungen, wo es nicht möglich ist, weitere Verschlusseinrichtungen (Schutzdeckel) zu verwenden
- Benutzung auf Maschinen, die mit Aussetzbetrieb arbeiten und wo Schmutz von außen eindringen kann
- Fälle, in denen es eine hohe Drehzahl gibt und es Probleme mit dem lauten Geräusch geben kann
- Benutzung der Lagereinheit bei Temperaturen über +140° C

Unter normalen Einsatzbedingungen der **ISB**® Lagereinheiten reicht die Fettmenge, die in den Lagern vorhanden ist, für die ganze Lebensdauer der Lagereinheit aus. Wenn ungünstige Umgebungsbedingungen eintreten, wie starke Temperaturschwankungen oder hohe Drehzahlen, ist es erforderlich, diese Faktoren angemessen zu berücksichtigen, weil sie einen großen Einfluss auf die Schmierintervalle haben können.

Опорно-поворотные устройства **ISB**® в исполнении из чугуна и нержавеющей стали могут поставляться со специальной масленкой, позволяющей периодически осуществлять смазывание подшипника. Отверстие, в котором расположена масленка может создать ослабление в конструкции опорно-поворотного устройства, даже если при проведенных исследованиях, расположение отверстия продумано так, чтобы свести к минимуму указанное выше следствие. В обычных условиях рекомендуется использование опорно-поворотных устройств не требующих обслуживания, но существуют случаи, в которых становится необходимым использование опорно-поворотных устройств с периодическим осуществлением повторного смазывания, как в приведенных ниже применениях:

- использование в чрезвычайно тяжелых эксплуатационных условиях, в которых невозможно использование иных защитных приспособлений (защитные крышки)
- применение на станках, работающих в импульсном режиме и при воздействии внешних загрязняющих факторов
- применение в случаях слишком высокого вращения и в случае возникновения проблем с уровнем шума
- применение опорно-поворотного устройства при температуре выше +140° C

В обычных условиях эксплуатации опорно-поворотных устройств **ISB**® количество смазки залитой в подшипники достаточно для всего срока службы опорно-поворотного устройства. При появлении неблагоприятных условий окружающей среды, таких как перепады температуры, слишком высокое число оборотов, необходимо провести оценку данных факторов, так как они могут ощутимо повлиять на периодичность выполнения смазки.

6.3

SCHMIERINTERVALLE

ЧАСТОТА СМАЗКИ

Die in der folgenden Tabelle stehenden Werte beziehen sich auf die Schmierintervalle bei einem Betrieb von circa 8 Stunden täglich.

Значения, указанные в приведенной ниже таблице относятся к периодичности выполнения смазки при 8-часовой эксплуатации оборудования в день.

Temperatur Температура	Einsatzbedingungen - Рабочие условия			Lager Подшипник	Schmierfett Консистентная смазка
	Normal Обычные	Staub Пыльные	Staub und Feuchtigkeit Пыль и влага		
50°C ➤ 50°C 70°C ➤ 70°C 70°C ➤ 100°C	360/720 Tage/дней 360 Tage/дней 180 Tage/дней	360 Tage/дней 120 Tage/дней 60 Tage/дней	120 Tage/дней 30 Tage/дней 15 Tage/дней	Normal Нормальный	Lithium Литий
100°C ➤ 120°C 120°C ➤ 150°C	60 Tage/дней 15 Tage/дней	15 Tage/дней 5 Tage/дней	5 Tage/дней 2 Tage/дней	Hitzebeständig Термостойкий	Calcium Кальций
150°C ➤ 180°C 180°C ➤ 200°C	7 Tage/дней 3 Tage/дней	2 Tage/дней 1 Tag/дней	1 Tag/дней 1 Tag/дней	Hitzebeständig Термостойкий	Spezial Специальная



6.4

MASSNAHMEN FÜR DIE SCHMIERUNG

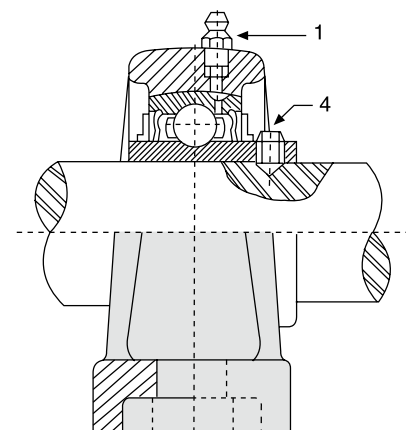
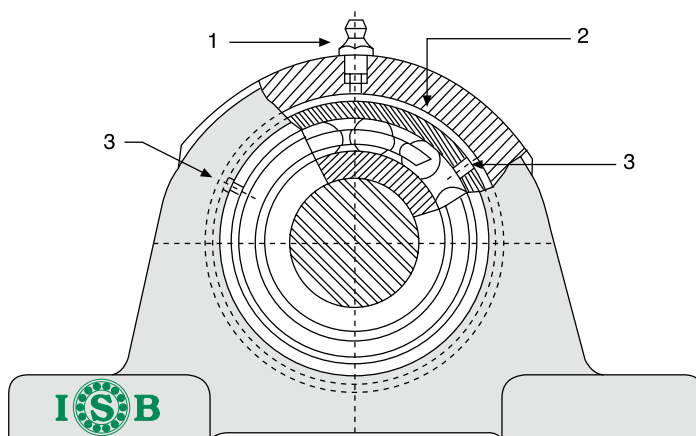
ИНСТРУКЦИИ ПО СМАЗКЕ

Die Lagereinheiten können über einen Schmiernippel (Kugeltyp) nachgeschmiert werden, der sich außen auf dem Gehäuse befindet. Das Fett wird allmählich in den Schmiernippel **(1)** eingeführt und erreicht durch einen Kanal **(2)**, der sich innen im Gehäuse befindet, die beiden Löcher **(3)**, die das Fett in das Lager hineinlassen. Es sollte immer auf folgende Punkte geachtet werden:

- Das Schmieren beim ersten Einbau vermeiden
- Zum Schmieren nie Öl verwenden
- Immer die empfohlene Fettsorte benutzen
- Den Schmiernippel vor dem Fetten gründlich reinigen
- Das Fett langsam und allmählich eingeben, wobei die Welle möglichst gedreht werden sollte
- Nie eine zu große Fettmenge einfüllen (das könnte den Betrieb nachträglich beeinflussen)
- Wenn das Lager ausgebaut worden ist, beim Einbau danach besonders darauf achten, dass der längere Teil des überstehenden Innenrings **(4)** sich auf der gleichen Seite wie der Schmiernippel befindet, weil es nur dann möglich ist, die Lagereinheit nachzuschmieren.

Опорно-поворотные устройства могут повторно смазываться с помощью специальной масленки (сферического типа), расположенной на внешней стороне ОПУ. Смазка постепенно заливается в масленку **(1)** и через канал **(2)**, расположенный внутри опорно-поворотного устройства достигает двух отверстий **(3)**, позволяющих залить смазку в подшипник. Следует обращать особое внимание в следующих случаях:

- избегать смазывания при первом монтаже
- не использовать жидкой смазки для смазывания
- всегда применять предназначенную смазку
- очищать масленку от загрязнений
- вливать смазку медленно и постепенно, вращая, при возможности, вал
- никогда не наливать чрезмерного количества смазки (может нарушить работу ОПУ)
- если подшипник снят, следует обратить особое внимание на то, когда он вновь будет установлен, чтобы удлиненная часть внутреннего выступающего кольца **(4)** находилась с одной стороны от масленки, т.к. только в таком положении можно осуществить смазку опорно-поворотного устройства.





6.5

FETTMENGE

КОЛИЧЕСТВО СМАЗКИ

Die Lager für ISB® Lagereinheiten sind in der Regel um circa 30-35% gefüllt. Dieser Prozentsatz eignet sich für den größten Teil aller Anwendungen allgemeiner Art. Wenn die Lager mit einer größeren Fettmenge gefüllt würden, würde das den Austritt von Fett zur Folge haben. Außerdem käme es infolge des Widerstand, der im Lager entsteht, zu einer Überhitzung des Lagers. Bei den regelmäßigen Nachschmierungen ist die Fettmenge, die in der folgenden Tabelle steht, so weit wie möglich zu beachten. Für Einsätze mit geringer Drehzahl können die in der Tabellen stehenden Werte auch erhöht werden, aber nicht über den doppelten Wert der Mengenangabe hinaus.

Как правило, опорно-поворотные устройства ISB® поставляются с заложенной смазкой на 30-35%, процентное содержание, подходящее для большинства применений общего назначения. Если бы подшипники заполнялись большим количеством смазки, то такое положение может привести к вытеканию смазки, а также, в силу создаваемого сопротивления, возникает эффект перегрева. При периодических смазках рекомендуется придерживаться количества смазки, приведенного в данной таблице. Для применений на низких скоростях значения, приведенные в таблице могут увеличиваться, но не более, чем в два раза от указанного значения.

Lagertyp Тип подшипника			Menge (g) Количество (г)
UC 201	-	-	1,6
UC 202	-	-	1,6
UC 203	-	-	1,6
UC 204	-	-	1,6
UC 205	-	UK 205	1,6
UC 206	UCX 05	UK 206	3,1
UC 207	UCX 06	UK 207	4
UC 208	UCX 07	UK 208	5
UC 209	UCX 08	UK 209	5,7
UC 210	UCX 09	UK 210	6,7
UC 211	UCX 10	UK 211	8,6
UC 212	UCX 11	UK 212	11,7
UC 213	UCX 12	UK 213	13,5
UC 214	UCX 13	UK 214	16,2
UC 215	UCX 14	UK 215	18
UC 216	UCX 15	UK 216	22,5
UC 217	UCX 16	UK 217	27,5
UC 218	UCX 17	UK 218	35
-	UCX 18	-	47
-	UCX 20	-	67
-	-	-	-

Lagertyp Тип подшипника		Menge (g) Количество (г)
UC 305	UK 305	4
UC 306	UK 306	5,4
UC 307	UK 307	7,3
UC 308	UK 308	9,5
UC 309	UK 309	11,9
UC 310	UK 310	16,1
UC 311	UK 311	21
UC 312	UK 312	26,5
UC 313	UK 313	31,5
UC 314	UK 314	40
UC 315	UK 315	47,5
UC 316	UK 316	55,5
UC 317	UK 317	65
UC 318	UK 318	76
UC 319	UK 319	91,5
UC 320	UK 320	116,5
UC 321	UK 321	135
UC 322	UK 322	164
UC 324	UK 324	196
UC 326	UK 326	242
UC 328	UK 328	288,5



6.6

SCHMIERNIPPEL

МАСЛЕНКИ

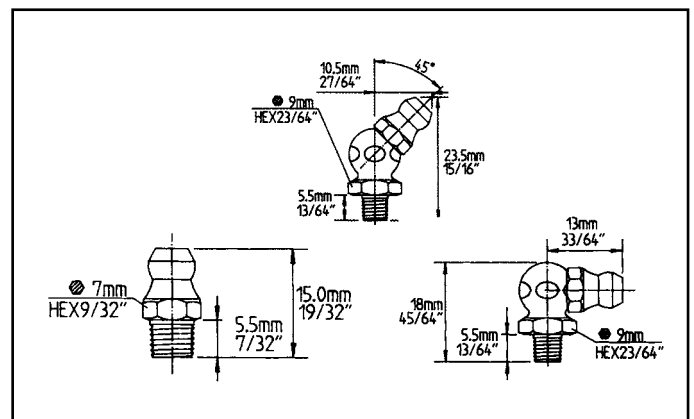
Fast alle **ISB**® Lagereinheiten sind mit einem Schmiernippel vom Standardtyp aus Messing versehen (auf Anfrage auch verzinkt oder aus rostfreiem Stahl). Um die Schmierung vorzunehmen, braucht man ein spezifisches Gerät. Sollte die Anwendung besondere Erfordernisse aufweisen, ist es möglich, auch andere Typen von Schmiernippeln zu liefern, wie sie in den folgenden Abbildungen dargestellt sind.

В принципе, почти все опорно-поворотные устройства **ISB**® поставляются со специальной медной масленкой стандартного исполнения, (на заказ масленка может поставляться оцинкованной или из нержавеющей стали). Для осуществления смазки следует применять специальный инструмент. В случае особых требований применения поставляются и иные типы масленок, как приведено на следующих чертежах.



Messing - Verzinkt - Rostfreier Stahl

Латунь - Оцинкованные - Нержавеющая сталь



Standardtyp - Стандартный тип

Nur auf Anfrage lieferbar - Предоставляется по запросу



6.7

SCHMIERSTOFF-TABELLE

ТАБЛИЦА СМАЗОК

Die Schmierstoffe für Lager, die in den ISB® Lagereinheiten verwendet werden, müssen den folgenden Anforderungen gerecht werden:

- physikalisch und chemisch stabil sein
- keine Fremdkörper enthalten, die aus mechanischen Komponenten stammen (Abrieb, Metallteilchen etc.)
- einen minimalen Reibfaktor garantieren
- ein gutes Schmiervermögen aufweisen

Die folgende Tabelle gibt an, welches die am häufigsten benutzten Schmierstoffe sind und welche Haupteigenschaften sie haben.

Выбор смазочных материалов для смазки опорно-поворотных устройств ISB® должен выполняться с учетом следующих критериев:

- быть стабильным, как на физическом, так и на химическом уровне
- не иметь инородных тел, поступающих от механических компонентов (абразивные вещества, металлические материалы и т.п....)
- обеспечивать минимальный коэффициент трения
- обладать качественной смазочной способностью

В следующей таблице приведены применяемые смазочные вещества и их основные характеристики.

Marke und Typ Марки и тип	Basisfett Базовая смазка	Betriebstemperatur Рабочая температура	Eigenschaften Характеристики
Exxon Beacon 325	Synthetisches Fett Синтетическая смазка	-55 > +120°C	Allgemeines Fett Смазка общего назначения
Chevron SRI-2	Mineralfett Минеральная смазка	-35 > +180°C	Für hohe Temperaturen geeignet mit gutem Wasserschutz Предназначена для высоких температур с с хорошей водостойкостью
Shell Alvania 2	Mineralfett Минеральная смазка	-35 > +120°C	Lange Lebensdauer Длительная эксплуатация
DuPont Krytox 240AC (Mil-G-27617)	Fluoriertes Fett Фторированная смазка	-35 > +290°C	Für sehr hohe Temperaturen geeignet. Kein Verlust der Schmiereigenschaften (hoher Preis) Предназначена для очень высоких температур. Не теряет смазочных свойств (высокая стоимость)
Shell Dolium R	Fett aus Erdöl Нефтяная смазка	-40 > +150°C	Korrosions- und wasserbeständig Коррозиестойкость и водостойкость
KYODO SRL	Synthetisches Fett Синтетическая смазка	-40 > +150°C	Geringer Lärm und niedrige Lasten Низкая шумность и низкие нагрузки
Mobil HP	Lithiumkomplex Литий	-30 > +110°C	Korrosions- und schwingungsbeständig, mäßige Drehzahlen Коррозиестойкость и стойкость к вибрациям, умеренная скорость



7

EIN- UND AUSBAU

МОНТАЖ И ДЕМОНТАЖ

Die **ISB**® Lagereinheiten werden in der Regel schon montiert und üblicherweise einzeln verpackt geliefert. Beim Öffnen der Packung ist Vorsicht geboten, dass die etwaigen in der Packung beiliegenden Zubehörteile nicht verloren gehen, wie beispielsweise Schlüssel und Schmiernippel. Die **ISB**® Lagereinheiten lassen sich gleich zu Beginn einfach einbauen. Es ist jedoch auf folgendes zu achten, damit die Lagereinheit eine normale Gebrauchsdauer hat:

- Sicherstellen, dass die Oberfläche, wo die Lagereinheit montiert wird, eben und flach ist
- Fluchtfehler über $\pm 2^\circ$ zwischen der Oberfläche, wo die Lagereinheit montiert wird, und der Wellenachse vermeiden.

*Опорно-поворотные устройства **ISB**® как правило поставляются в собранном виде и упакованы отдельно. Следует обратить особое внимание во время открытия упаковки, чтобы не потерять возможные дополнительные компоненты, как, например, ключи и масленки. Опорно-поворотные устройства **ISB**® просты в монтаже, поэтому следует обратить внимание на приведенные ниже указания, чтобы обеспечить опорно-поворотному устройству оптимальные рабочие условия:*

- *убедиться, что поверхность, на которой устанавливается опорно-поворотное устройства достаточно жесткая и ровная.*
- *избегать отклонений от оси на более чем $\pm 2^\circ$ между поверхностями на которых устанавливается ОПУ и ось вала.*

7.1

BEFESTIGUNG MIT GEWINDESTIFTEN

КРЕПЛЕНИЕ УСТАНОВОЧНЫМИ ВИНТАМИ

Die Befestigung des Lagers an der Welle erfolgt durch das Anschrauben der beiden Gewindestifte, die sich auf der Oberfläche des Lagers befinden (Abb. A). Um diesen Vorgang zu vereinfachen, sollte man wie folgt vorgehen: Die Welle in dem Bereich des zur Befestigung benutzten Gewindestiftes leicht abflachen (Abb. 1)

oder einen kleinen Hohlraum schaffen (Abb. 2). Falls man den Hohlraum wählt, ist darauf zu achten, dass es nicht zu axialen Bewegungen kommt, bei denen das Lager verformt werden könnte. Die Befestigungsstifte sollten so gut wie möglich angezogen werden, um jede Bewegung des Innenrings um die Welle zu vermeiden. **Es ist aber darauf zu achten, dass die Gewindestifte nicht zu stark angezogen werden**, weil das zur Verformung des Innenrings und damit zur Verformung des Lagers führen und die Wälzbewegung unregelmäßig machen könnte. Die Befestigungsstifte sind unter Beachtung der Werte der folgenden Tabellen zu montieren.

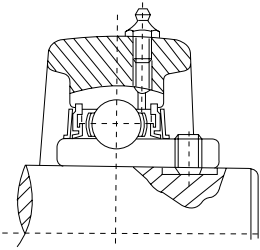
Sollte das Lager starken Pendelbewegungen oder axialen Lasten ausgesetzt sein, empfiehlt es sich, auf der Welle einen Anschlag (Abb. 3) zu schaffen, damit der Innenring mit einer Mutter gegen den Anschlag blockiert werden kann.

Крепление подшипника к валу осуществляется завинчиванием двух установочных винтов, расположенных на поверхности подшипника (рис. А). Для исполнения данной операции следует выполнить следующие действия: слегка сплющить вал на участке установочного винта (рис. 1)

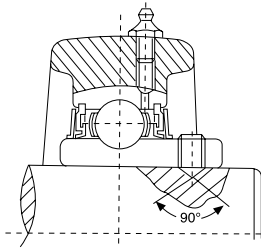
или выполнить небольшое углубление (рис. 2). В том случае, если осуществляется углубление, следует обратить особое внимание на то, чтобы не было осевых отклонений, которые могут деформировать подшипник. Установочные винты нужно затянуть как можно туже, во избежание любого смещения внутреннего кольца на вале.

Не рекомендуется сильно затягивать установочные винты, т.к. сильное затягивания может привести к деформации внутреннего кольца, с последующей его дефлорацией и вызвать неравномерное скольжение. Установочные винты следует устанавливать согласно указанным в приведенной ниже таблице значениям.

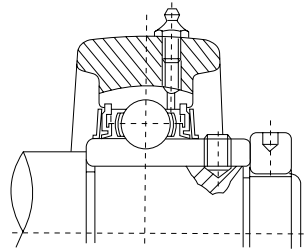
Если подшипник подвергается сильному биению или осевым нагрузкам, рекомендуется осуществить на вале заплечник (рис. 3) чтобы он блокировал внутреннее кольцо с помощью гайки, привинченной к заплечнику.



(Abb. 1)
(рис. 1)



(Abb. 2)
(рис. 2)



(Abb. 3)
(рис. 3)



(Abb. A)
(рис. A)

Empfohlene Anzugsmomente (metrische Reihe)

Рекомендуемые моменты затяжки (метрическая серия)

Lagertypen Тип подшипников			Kurzzeichen Gewindestifte Обозначение винтов	Anzugsmo- ment Момент затяжки Nm (max)
UC 201 UC 206	-	-	M 6x1	3,9
-	-	UC 305 UC 306	M 6x1	4,9
-	UCX 05	-	M 6x1	5,8
UC 207 UC 209	-	-	M 8x1	7,8
-	UCX 06 UCX 08	UC 307	M 8x1	9,8
-	UCX 09	-	M 10x1	16,6
UC 210 UC 213	-	UC 308 UC 309	M 10x1	19,6
-	UCX 10	-	M 10x1	22,5
-	UCX 11 UCX 12	-	M 10x1	24,5
UC 214 UC 218	UCX 13 UCX 16	UC 310 UC 314	M 12x1,5	28
-	UCX 17	-	M 12x1,5	34,3
-	UCX 18	UC 315 UC 316	M 14x1,5	34,3
-	UCX 20	UC 317 UC 319	M 16x1,5	53,9
-	-	UC 320 UC 324	M 18x1,5	58,8
-	-	UC 326 UC 328	M 20x1,5	78,4

Empfohlene Anzugsmomente (Zollreihe)

Рекомендуемые моменты затяжки (дюймовая серия)

Lagertypen Тип подшипников			Kurzzeichen Gewindestifte Обозначение винтов	Anzugsmo- ment Момент затяжки lbf-inch (max)
UC 201 UC 206	-	-	¼ - 28 UNF	34
-	-	UC 305 UC 306	¼ - 28 UNF	43
-	UCX 05	-	¼ - 28 UNF	52
UC 207 UC 209	-	-	5/16 - 24 UNF	69
-	UCX 06 UCX 08	UC 307	5/16 - 24 UNF	86
-	UCX 09	-	3/8 - 24 UNF	147
UC 210 UC 213	-	UC 308 UC 309	3/8 - 24 UNF	173
-	UCX 10	-	3/8 - 24 UNF	199
-	UCX 11 UCX 12	-	3/8 - 24 UNF	216
UC 214 UC 218	UCX 13 UCX 16	UC 310 UC 314	7/16 - 20 UNF	260
-	UCX 17	-	½ - 20 UNF	303
-	UCX 18	UC 315 UC 316	9/16 - 18 UNF	303
-	UCX 20	UC 317 UC 319	5/8 - 18 UNF	477
-	-	UC 320	5/8 - 18 UNF	520
-	-	-	-	-



Empfohlene Anzugsmomente (metrische Reihe)

Рекомендуемые моменты затяжки (метрическая серия)

Lagertypen Тип подшипников	Kurzzeichen Gewindestifte Обозначение винтов	Anzugsmo- ment Момент затяжки Nm (max)
SB - RB 201 SB - RB 203	M 5x08	3,4
SB - RB 204 SB - RB 206	M 6x1	4,4
SB - RB 207 SB - RB 209	M 8x1	6,8

Empfohlene Anzugsmomente (Zollreihe)

Рекомендуемые моменты затяжки (дюймовая серия)

Lagertypen Тип подшипников	Kurzzeichen Gewindestifte Обозначение винтов	Anzugsmo- ment Момент затяжки lbf-inch (max)
SB - RB 201 SB - RB 203	10 - 32 UNF	34
SB - RB 204 SB - RB 206	¼ - 28 UNF	43
SB - RB 207 SB - RB 209	5/16 - 24 UNF	69

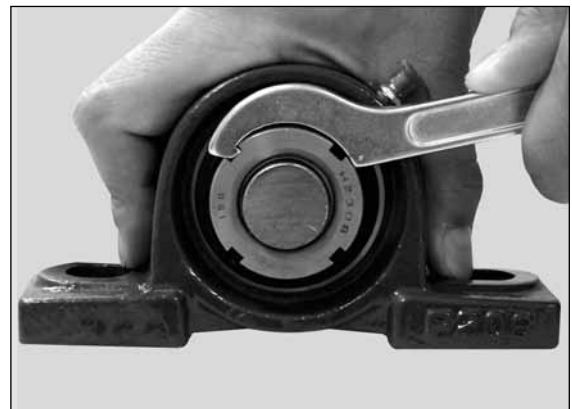
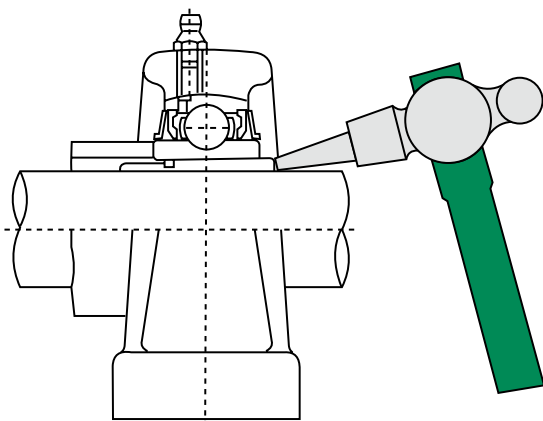
7.2

BEFESTIGUNG MIT SPANNHÜLSE

КРЕПЛЕНИЕ СТЯЖНОЙ ВТУЛКОЙ

Wenn man die Montage mit der sich verjüngenden Spannhülse vornehmen will, ist die Lagereinheit auf einer perfekt ebenen Oberfläche anzuordnen (es ist empfehlenswert, die Befestigungsschrauben etwas gelockert zu lassen, um sie dann nach Abschluss des Vorgangs anzuziehen). Die Spannhülse so einführen, dass der konische Teil sich fast in der Mitte des Lagers befindet, und mit einem Werkzeug leicht auf die gesamte seitliche Fläche der Hülse schlagen. Dann die Unterlegscheibe einstecken und die Ringmutter mit dem entsprechenden Schlüssel anziehen. **Die Ringmutter aber nicht zu straff anziehen**, weil das zu Verformungen führen könnte. Daher die genannten Werte beachten. Am Ende der beschriebenen Vorgänge versuchen, die Welle von Hand zu verdrehen und prüfen, dass dies problemlos möglich ist.

Если нужно приступить к креплению переходными втулками, нужно установить опорно-поворотное устройство на абсолютно ровную поверхность (рекомендуется оставить крепежные болты слегка ослабленными, чтобы затянуть их при выполненной операции). Ввести втулку так, чтобы коническая часть располагалась почти по центру подшипника и слегка постучать инструментом по всей поверхности втулки. Приступить к установке шайбы и затянуть до конца гайку специальным ключом. **Не рекомендуется сильно затягивать гайку**, чтобы не привести к образованию деформаций, поэтому следует придерживаться приведенных ниже значений. По завершению перечисленных выше операций, нужно попытаться вручную провернуть вал и убедиться в его свободном вращении.





Empfohlene Anzugsmomente (metrische Reihe)

Рекомендуемые моменты затяжки (метрическая серия)

Lagertypen Тип подшипников	Spannhülse Закрепительная втулка	Anzugsmoment - Момент затяжки	
		Kg - cm / кг - см	Nm (max) / Нм (макс)
UK 205	H 205	254	25
UK 206	H 206	305	30
UK 207	H 207	407	40
UK 208	H 208	509	50
UK 209	H 209	612	60
UK 210	H 210	764	75
UK 211	H 211	1019	100
UK 212	H 212	1325	130
UK 213	H 213	1529	150
UK 215	H 215	1732	170
UK 216	H 216	2038	200
UK 217	H 217	2344	230
UK 218	H 218	2752	270

7.3

BEFESTIGUNG MIT EXZENTERSPANNRING

КРЕПЛЕНИЕ ЗАЖИМНЫМ ЭКСЦЕНТРИЧЕСКИМ КОЛЬЦОМ

Ein weiteres System, das zur Befestigung von Lager und Welle benutzt werden kann, ist das der Benutzung eines Exzentrersprenglings. In diesem Fall werden die Welle und der Innenring verbunden, indem man den Exzenterring in der Drehrichtung der Welle anzieht. Bei der Montage der Lagereinheit mit den exzentrischen Sprengring sicherstellen, dass die folgenden Vorgänge korrekt ausgeführt werden. Sicherstellen, dass die Oberfläche, wo die Lagereinheit installiert werden soll, für diese Anwendung geeignet ist. Sicherstellen, dass das Ende der Welle keine Grate aufweist und dass die Befestigungsschraube des Exzenterrings nicht auf dem Wellenteil austritt. Sicherstellen, dass die Lagereinheit gut auf der Oberfläche blockiert wird und dass keine zu starken axialen Belastungen möglich sind. Den Exzenterring einstecken, indem man ihn in der Drehrichtung laufen lässt und mit dem vorgesehenen Werkzeug so darauf schlägt, dass der Exzenterring befestigt wird. Am Ende dieser Vorgänge die Befestigungsschraube anziehen, die auf dem Bund vorhanden ist und dabei die in den folgenden Tabellen stehenden Werte beachten. Dieses Befestigungssystem ist nicht besonders für Anwendungen geeignet, bei denen die Wellen ihre Laufrichtung ändern.

Существует и другая система для крепления между подшипником и валом, которая выполняется с помощью зажимного эксцентрического кольца. В этом случае вал и кольцо соединяются посредством затяжки эксцентрического кольца по направлению вращения вала. При монтаже опорно-поворотного устройства с помощью зажимного эксцентрического кольца, следует убедиться в том, что приведенные ниже действия выполняются должным образом; убедиться, что поверхность для установки опорно-поворотного устройства предназначена для данного типа применения; проверить, чтобы оба края вала не имели заусенцев и, что зажимной винт эксцентрического кольца не выступает за край вала; убедиться, что ОПУ хорошо закреплено на поверхности и что нет возможности возникновения чрезмерных осевых нагрузок; установить эксцентрическое кольцо вращая его по направлению вращения и постучать специальным инструментом так, чтобы закрепить эксцентрическое кольцо; по завершению данных операций нужно затянуть зажимной винт расположенный на буртике, придерживаясь значений, указанных в приведенных ниже таблицах. Данная система крепления не подходит для тех применений, в которых может изменяться направление вращения вала.



Empfohlene Anzugsmomente (metrische Reihe)

Рекомендуемые моменты затяжки (метрическая серия)

Lagertypen Тип подшипников			Kurzzeichen Gewindestifte Обозначение винтов	Anzugsmo- ment Момент затяжки Nm (max)
HC 204 HC 205	-	SA 201 SA 205	M 6x1	7,8
HC 206 HC 210	HC 303 HC 307	SA 206 SA 211	M 8x1	9,8
HC 211 HC 215	HC 308 HC 312	SA 212	M 10x1	29,4
-	HC 313 HC 314	-	M12x1,5	34,3
-	HC 315 HC 317	-	M 16x1,5	53,9
-	HC 318 HC 320	-	M 20x1,5	78,4

Empfohlene Anzugsmomente (Zollreihe)

Рекомендуемые моменты затяжки (дюймовая серия)

Lagertypen Тип подшипников			Kurzzeichen Gewindestifte Обозначение винтов	Anzugsmo- ment Момент затяжки lbf-inch (max)
HC 204 HC 205	-	SA 201 SA 205	¼ - 28 UNF	69
HC 206 HC 210	HC 303 HC 307	SA 206	5/16 - 24 UNF	86
HC 211 HC 215	HC 308 HC 312	SA 212	3/8 - 24 UNF	260
-	HC 313 HC 314	-	½ - 20 UNF	350
-	HC 315 HC 317	-	5/8 - 18 UNF	520
-	HC 318 HC 320	-	¾ - 16 UNF	700

7.4

AXIALE BEWEGUNG INFOLGE DEHNUNG ODER SCHRUMPFUNG

ОСЕВОЕ ДВИЖЕНИЕ ВЫЗВАННОЕ РАСШИРЕНИЕМ ИЛИ СУЖЕНИЕМ

Es passiert öfter, dass die Welle sich beim Vorliegen einiger besonderer Arbeitsbedingungen dehnen oder schrumpfen kann, was bedeutet, dass das Lager sich bewegen kann.

Die Welle des Rades einer Lkws beispielsweise (Nabe) muss in der axialen Richtung bis zur Grenze bewegt werden: Wird die Welle bei hohen Temperaturen benutzt, führt die thermische Dehnung dazu, dass sie breiter und länger wird.

Wenn die Lager alle auf der Welle befestigt sind, kommt es auf dem Lager zu einer außerordentlichen axialen Belastung und auch infolge der thermischen Dehnung könnte es zum Bruch des Lagers selbst kommen.

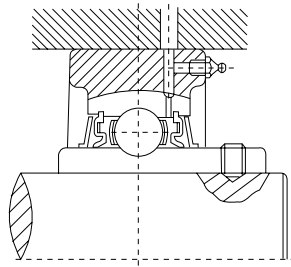
Aus diesen Gründen muss in den Fällen, wenn es zur Dehnung oder Schrumpfung der Welle kommen kann, auf einer Seite eine feste Lagerung und auf der anderen eine lose Lagerung benutzt werden.

Часто случается, что при наличии некоторых особых рабочих условий, вал может подвергаться расширению или сокращению, поэтому подшипник может слегка двигаться.

Вал колеса грузового автомобиля, например (ступица), должен сместиться в осевом направлении до упора: во время использования вала при высоких температурах, тепловое расширение делает вал более широким и длинным.

При всех закрепленных на вале подшипниках, чрезмерная осевая нагрузка на одном из них, а также и тепловое расширение может привести к излому подшипника.

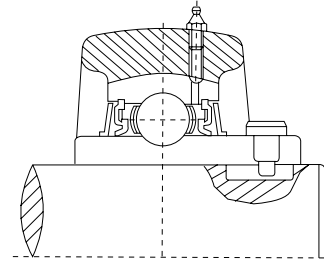
Поэтому, при наличии расширения или сужения вала следует использоваться несъемную опору с одной стороны и съемную - с другой.



(Abb. 1)
(рис. 1)

Abb.1) Wie gezeigt ist es möglich, den Typ Hülsenlagergehäuse mit Lager zu verwenden, das einen zylindrischen Außendurchmesser hat, aber auf die gleiche Weise wie mit den üblichen Lagern.. Wenn man Hülsenlagergehäuse benutzt, ist besonders darauf zu achten, dass man beim Einbau keine Verformung verursacht. Der ganze Körper der Struktur, wie er oben gezeigt ist, kann mit hohen Temperaturen verwendet werden.

Abb.2) Die Verkeilung ist auf jeden Fall auf der Welle vorhanden und anstelle der Befestigungsstifte wird in der Regel eine Sechskantkopfschraube benutzt. Die axiale Bewegung aufgrund der Dehnung oder Schrumpfung der Welle wird dadurch geregelt.



(Abb. 2)
(рис. 2)

рис.1) Как приведено на рисунке, рекомендуется использовать опорно-поворотное устройство кассетного типа с подшипником, имеющим наружный цилиндрический диаметр таким же образом, как и с обычными подшипниками. При использовании опорно-поворотных устройств кассетного типа, следует обратить внимание на то, чтобы не вызвать появления деформации во время установки. Весь корпус конструкции, как приведено выше, подготовлен так, чтобы применяться при наличии высоких температур.

рис.2) В любом случае, ключ обрабатывается на вале и, как правило, вместо крепежных штифтов используется винт с шестигранной головкой. Осевое перемещение, вызванное расширением или сужением вала регулируется данным винтом.

7.5

AUSBAU DER LAGEREINHEIT

ДЕМОНТАЖ ОПОРНО-ПОВОРОТНОГО УСТРОЙСТВА

Sollte es aus irgendeinem Grund erforderlich sein, die Lagereinheit auszubauen, sind die gleichen Vorgänge wie beim Einbau auszuführen, aber in der umgekehrten Reihenfolge. Es ist wichtig, besonders auf die folgenden Punkte zu achten:

- Falls die Lagereinheit mit den Gewindestiften befestigt worden ist, ist es wichtig, die ganz herauszudrehen, um zu vermeiden, dass die Gewindestifte beim Ausbau auf irgendeine Weise gegen die Welle streifen können und diese kratzen.
- Falls die Lagereinheit mit Spannhülsen befestigt worden ist, ist die Lasche der Unterlegscheibe anzuheben und die Spannmutter leicht zu lockern. Dann unter Auflage eines Rings mit dem Werkzeug auf die ganze Fläche der Mutter klopfen, bis man die Spannhülse herausziehen kann. Darauf achten, dass die Gewinde nicht beschädigt werden.

Если по любой причине необходимо заменить опорно-поворотное устройство, следует выполнить те же операции, что выполнялись при монтаже, только в обратном порядке. Нужно обратить особое внимание на следующие детали:

- в том случае, если ОПУ закреплено установочными винтами, следует полностью отвинтить их так, чтобы избежать, в момент демонтажа, винты не могли поцарапать вал
- в том случае, если ОПУ использовалось со стяжной втулкой, нужно поднять шпонку шайбы и отвинтить слегка шайбу, затем устанавливая кольцо, постучать специальным инструментом по всей поверхности шайбы, так, чтобы нельзя было извлечь втулку. Уделить особое внимание не повреждая резьбы.

7.6

AUSTAUSCH DES LAGERS

ЗАМЕНА ПОДШИПНИКА

Wenn es aus irgendeinem Grund erforderlich ist, das in der Lagereinheit vorhandene Lager auszubauen, bedeutet dies, dass auch das Gehäuse der Lagereinheit ausgetauscht werden muss. Um diesen Vorgang auszuführen, müssen die Befestigungsschrauben gut angezogen sein, damit sie die Austauscharbeiten nicht stören. Unter Benutzung eines Rohrs oder eines ähnlichen Geräts, das man innen in die Bohrung des Lagers steckt, muss man das Lager um circa 90° drehen, um es von den Führungen abziehen zu können, die innerhalb des Gehäuses der Lagereinheit vorhanden sind. Anschließend in der umgekehrten Reihenfolge vorgehen, um das neue Lager einzubauen.

В том случае, если необходимо осуществить замену подшипника, установленного в ОПУ, это не значит, что следует заменить корпус ОПУ. Для осуществления данной операции нужно хорошо затянуть крепежные винты, чтобы они не мешали выполнению операций по замене. С помощью трубки или похожего инструмента, устанавливая ее во внутрь отверстия подшипника, нужно повернуть подшипник на 90° так, чтобы извлечь его из направляющих, расположенных внутри ОПУ; затем можно приступить к выполнению действий в обратном порядке для монтажа нового подшипника.



8

HÄRTEUMRECHNUNGSTABELLE

ТАБЛИЦА ПЕРЕВОДА ТВЕРДОСТЕЙ

Härte ROCKWELL Твердость	Härte VICKERS Твердость	Härte BRINNEL Твердость		Härte ROCKWELL Твердость		Härte SHORE Твердость
		Standardkugel Шарик стандартный	Kugel ¹⁾ Шарик стандартный ¹⁾	Skala A Масштаб A	Skala B Масштаб B	
68	940	-	-	85,6	-	97
67	900	-	-	85,0	-	95
66	865	-	-	84,5	-	92
65	832	-	739	83,9	-	91
64	800	-	722	83,4	-	88
63	772	-	705	82,8	-	87
62	746	-	688	82,3	-	85
61	720	-	670	81,8	-	83
60	697	-	654	81,2	-	81
59	674	-	634	80,7	-	80
58	653	-	615	80,1	-	78
57	633	-	595	79,6	-	76
56	613	-	577	79,0	-	75
55	595	-	560	78,5	-	74
54	577	-	543	78,0	-	72
53	560	-	525	77,4	-	71
52	544	500	512	76,8	-	69
51	528	487	496	76,3	-	68
50	513	475	481	75,9	-	67
49	498	464	469	75,2	-	66
48	484	451	455	74,7	-	64
47	471	442	443	74,1	-	63
46	458	432	432	73,6	-	62
45	446	421	421	73,1	-	60
44	434	409	409	72,5	-	58
43	423	400	400	72,0	-	57
42	412	390	390	71,5	-	56
41	402	381	381	70,9	-	55
40	392	371	371	70,4	-	54
39	382	362	362	69,9	-	52
38	372	353	353	69,4	-	51
37	363	344	344	68,9	-	50
36	354	336	336	68,4	(109,0)	49
35	345	327	327	67,9	(108,5)	48
34	336	319	319	67,4	(108,00)	47
33	327	311	311	66,8	(107,5)	46
32	318	301	301	66,3	(107,0)	44
31	310	294	294	65,8	(106,0)	43
30	302	286	286	65,3	(105,5)	42
29	294	279	279	64,7	(104,5)	41
28	286	271	271	64,3	(104,0)	41
27	279	264	264	63,8	(103,0)	40
26	272	258	258	63,8	(102,5)	38
25	266	253	253	62,8	(101,5)	38
24	260	247	247	62,4	(101,0)	37
23	254	243	243	62,0	100,0	36
22	248	237	237	61,5	99,0	35
21	243	231	231	61,0	98,5	35
20	238	226	226	60,5	97,8	34
(18)	230	219	219	-	96,7	33
(16)	222	212	212	-	95,5	32
(14)	213	203	203	-	93,9	31
(12)	204	194	194	-	92,3	29
(10)	196	187	187	-	90,7	28
(8)	188	179	179	-	89,5	27
(6)	180	171	171	-	87,1	26
(4)	173	165	165	-	85,5	25
(2)	166	158	158	-	83,5	24
(0)	160	152	152	-	81,7	24

¹⁾ mit Wolframcarbid - углеродно-вольфрамовый материал



9 UMRECHNUNGSTABELLE ZOLL/MILLIMETER ТАБЛИЦА ПЕРЕВОДА ДЮЙМОВ/МИЛЛИМЕТРОВ

1" = 25,4 mm

Zoll - Дюймы		Zoll - Дюймы										
Brüche Дроби	Dezimalwerte Десятичные дроби	0"	1"	2"	3"	4"	5"	6"	7"	8"	9"	10"
		Millimeter - Миллиметры										
-	-	-	25,4000	50,8000	76,2000	101,6000	127,0000	152,4000	177,8000	203,2000	228,6000	254,0000
1/64	0,015625	0,3969	25,7969	51,1969	76,5969	101,9969	127,3969	152,7969	178,1969	203,5969	228,9969	254,3969
1/32	0,031250	0,7938	26,1938	51,5938	76,9938	102,3938	127,7938	153,1938	178,5938	203,9938	229,3938	254,7938
3/64	0,046875	1,1906	26,5906	51,9906	77,3906	102,7906	128,1906	153,5906	178,9906	204,3906	229,7906	255,1906
1/16	0,062500	1,5875	26,9875	52,3875	77,7875	103,1875	128,5875	153,9875	179,3875	204,7875	230,1875	255,5875
5/64	0,078125	1,9844	27,3844	52,7844	78,1844	103,5844	128,9844	154,3844	179,7844	205,1844	230,5844	255,9844
3/32	0,093750	2,3812	27,7812	53,1812	78,5812	103,9812	129,3812	154,7812	180,1812	205,5812	230,9812	256,3812
7/64	0,109375	2,7781	28,1781	53,5781	78,9781	104,3781	129,7781	155,1781	180,5781	205,9781	231,3781	256,7781
1/8	0,125000	3,1750	28,5750	53,9750	79,3750	104,7750	130,1750	155,5750	180,9750	206,3750	231,7750	257,1750
9/64	0,140625	3,5719	28,9719	54,3719	79,7719	105,1719	130,5719	155,9719	181,3719	206,7719	232,1719	257,5719
5/32	0,156250	3,9688	29,3688	54,7688	80,1688	105,5688	130,9688	156,3688	181,7688	207,1688	232,5688	257,9688
11/64	0,171875	4,3656	29,7656	55,1656	80,5656	105,9656	131,3656	156,7656	182,1656	207,5656	232,9656	258,3656
3/16	0,187500	4,7625	30,1625	55,5625	80,9625	106,3625	131,7625	157,1625	182,5625	207,9625	233,3625	258,7625
13/64	0,203125	5,1594	30,5594	55,9594	81,3594	106,7594	132,1594	157,5594	182,9594	208,3594	233,7594	259,1594
7/32	0,218750	5,5562	30,9562	56,3562	81,7562	107,1562	132,5562	157,9562	183,3562	208,7562	234,1562	259,5562
15/64	0,234375	5,9531	31,3531	56,7531	82,1531	107,5531	132,9531	158,3531	183,7531	209,1531	234,5531	259,9531
1/4	0,250000	6,3500	31,7500	57,1500	82,5500	107,9500	133,3500	158,7500	184,1500	209,5500	234,9500	260,3500
17/64	0,265625	6,7469	32,1469	57,5469	82,9469	108,3469	133,7469	159,1469	184,5469	209,9469	235,3469	260,7469
9/32	0,281250	7,1438	32,5438	57,9438	83,3438	108,7438	134,1438	159,5438	184,9438	210,3438	235,7438	261,1438
19/64	0,296875	7,5406	32,9406	58,3406	83,7406	109,1406	134,5406	159,9406	185,3406	210,7406	236,1406	261,5486
5/16	0,312500	7,9375	33,3375	58,7375	84,1375	109,5375	134,9375	160,3375	185,7375	211,1375	236,5375	261,9375
21/64	0,328125	8,3344	33,7344	59,1344	84,5344	109,9344	135,3344	160,7344	186,1344	211,5344	236,9344	262,3344
11/32	0,343750	8,7312	34,1312	59,5312	84,9312	110,3312	135,7312	161,1312	186,5312	211,9312	237,3312	262,7312
23/64	0,359375	9,1281	34,5281	59,9281	85,3281	110,7281	136,1281	161,5281	186,9281	212,3281	237,7281	263,1281
3/8	0,375000	9,5250	34,9250	60,3250	85,7250	111,1250	136,5250	161,9250	187,3250	212,7250	238,1250	263,5250
25/64	0,390625	9,9219	35,3219	60,7219	86,1219	111,5219	136,9219	162,3219	187,7219	213,1219	238,5219	263,9219
13/32	0,406250	10,3188	35,7188	61,1188	86,5188	111,9188	137,3188	162,7188	188,1188	213,5188	238,9188	264,3188
27/64	0,421875	10,7156	36,1156	61,5156	86,9156	112,3156	137,7156	163,1156	188,5156	213,9156	239,3156	264,7156
7/16	0,437500	11,1125	36,5125	61,9125	87,3125	112,7125	138,1125	163,5125	188,9125	214,3125	239,7125	265,1125
29/64	0,453125	11,5094	36,9094	62,3094	87,7094	113,1094	138,5094	163,9094	189,3094	214,7094	240,1094	265,5094
15/32	0,468750	11,9062	37,3062	62,7062	88,1062	113,5062	138,9062	164,3062	189,7062	215,1062	240,5062	265,9062
31/64	0,484375	12,3031	37,7031	63,1031	88,5031	113,9031	139,3031	164,7031	190,1031	215,5031	240,9031	266,3031
1/2	0,500000	12,7000	38,1000	63,5000	88,9000	114,3000	139,7000	165,1000	190,5000	215,9000	241,3000	266,7000
33/64	0,515625	13,0969	38,4969	63,8969	89,2969	114,6969	140,0969	165,4969	190,8969	216,2969	241,6969	267,0969
17/32	0,531250	13,4938	38,8938	64,2938	89,6938	115,0938	140,4938	165,8938	191,2938	216,6938	242,0938	267,4938
35/64	0,546875	13,8906	39,2906	64,6906	90,0906	115,4906	140,8906	166,2906	191,6906	217,0906	242,4906	267,8906
9/16	0,562500	14,2875	39,6875	65,0875	90,4875	115,8875	141,2875	166,6875	192,0875	217,4875	242,8875	268,2875
37/64	0,578125	14,6844	40,0844	65,4844	90,8844	116,2844	141,6844	167,0844	192,4844	217,8844	243,2844	268,6844
19/32	0,593750	15,0812	40,4812	65,8812	91,2812	116,6812	142,0812	167,4812	192,8812	218,2812	243,6812	269,0812
39/64	0,609375	15,4781	40,8781	66,2781	91,6781	117,0781	142,4781	167,8781	193,2781	218,6781	244,0781	269,4781
5/8	0,625000	15,8750	41,2750	66,6750	92,0750	117,4750	142,8750	168,2750	193,6750	219,0750	244,4750	269,8750
41/64	0,640625	16,2719	41,6719	67,0719	92,4719	117,8719	143,2719	168,6719	194,0719	219,4719	244,8719	270,2719
21/32	0,656250	16,6688	42,0688	67,4688	92,8688	118,2688	143,6688	169,0688	194,4688	219,8688	245,2688	270,6688
43/64	0,671875	17,0656	42,4656	67,8656	93,2656	118,6656	144,0659	169,4656	194,8656	220,2656	245,6656	271,0656
11/16	0,687500	17,4625	42,8625	68,2625	93,6625	119,0625	144,4625	169,8625	195,2625	220,6625	246,0625	271,4625
45/64	0,703125	17,8594	43,2594	68,6594	94,0594	119,4594	144,8594	170,2594	195,6594	221,0594	246,4594	271,8594
23/32	0,718750	18,2562	43,6562	69,0562	94,4562	119,8562	145,2562	170,6562	196,0562	221,4562	246,8562	272,2562
47/64	0,734375	18,6531	44,0531	69,4531	94,8531	120,2531	145,6531	171,0531	196,4531	221,8531	247,2531	272,6531
3/4	0,750000	19,0500	44,4500	69,8500	95,2500	120,6500	146,0500	171,4500	196,8500	222,2500	247,6500	273,0500
49/64	0,765625	19,4469	44,8469	70,2469	95,6469	121,0469	146,4469	171,8469	197,2469	222,6469	248,0469	273,4469
25/32	0,781250	19,8438	45,2438	70,6438	96,0438	121,4438	146,8438	172,2438	197,6438	223,0438	248,4438	273,8438
51/64	0,796875	20,2406	45,6406	71,0406	96,4406	121,8406	147,2406	172,6406	198,0406	223,4406	248,8406	274,2406
13/16	0,812500	20,6375	46,0375	71,4375	96,8375	122,2375	147,6375	173,0375	198,4375	223,8375	249,2375	274,6375
53/64	0,828125	21,0344	46,4344	71,8344	97,2344	122,6344	148,0344	173,4344	198,8344	224,2344	249,6344	275,0344
27/32	0,843750	21,4312	46,8312	72,2312	97,6312	123,0312	148,4312	173,8312	199,2312	224,6312	250,0312	275,4312
55/64	0,859375	21,8281	47,2281	72,6281	98,0281	123,4281	148,8281	174,2281	199,6281	225,0281	250,4281	275,8281
7/8	0,875000	22,2250	47,6250	73,0250	98,4250	123,8250	149,2250	174,6250	200,0250	225,4250	250,8250	276,2250
57/64	0,890625	22,6219	48,0219	73,4219	98,8219	124,2219	149,6219	175,0219	200,4219	225,8219	251,2219	276,6219
29/32	0,906250	23,0188	48,4188	73,8188	99,2188	124,6188	150,0188	175,4188	200,8188	226,2188	251,6188	277,0188
59/64	0,921875	23,4156	48,8156	74,2156	99,6156	125,0156	150,4156	175,8156	201,2156	226,6156	252,0156	277,4156
15/16	0,937500	23,8125	49,2125	74,6125	100,0125	125,4125	150,8125	176,2125	201,6125	227,0125	252,4125	277,8125
61/64	0,953125	24,2094	49,6094	75,0094	100,4094	125,8094	151,2094	176,6094	202,0094	227,4094	252,8094	278,2094
31/32	0,968759	24,6062	50,0062	75,4062	100,8062	126,2062	151,6062	177,0062	202,4062	227,8062	253,2062	278,6062
63/64	0,984375	25,0031	50,4031	75,8031	101,2031	126,6031	152,0031	177,4031	202,8031	228,2031	253,6031	279,0031



10

AUSTAUSCHBARKEITSTABELLE

ТАБЛИЦА ВЗАИМОЗАМЕНЫМОСТИ

Typ Typ	EUROPA / ЕВРОПА				ASIEN / АЗИЯ	
	ISB® Italien / Италия	INA/FAG Deutschland / Германия	RHP Vereinigtes Königreich Великобритания	SKF Schweden / Швеция	ASAHI Japan / Япония	FYH Japan / Япония
Stehlagergehäuse Опорно-поворотные устройства	UCP 2.., UKP 2.., HCP 2..	RASE, RASES, PASE	NP	SY, SYP, SYJ..TF	UCP, UKP 200	UCP, UKP, NAP 200
	UCLP 2..	-	SL	SYH-X	-	SL 200
	UCP X..	-	MP	-	UCP X00	UCP X00
	UCPH 2.., UKPH 2..	-	-	-	UCPH 200	UCPH 200
	UCPA 2.., UKPA 2.. UP..	SHE -	- -	- -	SYF -	UCPA 200 UP 00
Flanschlagergehäuse Фланцевые ОПУ	UCF 2.., UKF 2.., HCF 2..	RCJ, RCJS, PCF	SF, SLF	FY, FYR, FY-X	UCF, UKF 200	UCF 200 SLF 200
	UCF X..	-	MSF	-	UCF X00	UCF X00
	UCFC 2.., UKFC 2.., HCF 2..	-	-	FYC	UCFC, UKFC 200	UCFC 200
	UCFC X..	-	MFC	-	UCFC X00	UCFC X00
	UCFL 2.., UKFL 2.. HCF 2..	RCJT, RCJTS, PCFT	SFT	FYTB	UCFL 200	UCFL 200
	UCFL X..	-	MSFT	-	UCFL X00	UCFL X00
	UFL..	-	-	-	UFL 00	-
	SAFD 2.. - SBFD 2..	FLCTE / FLCTEY	-	-	-	-
	SALF 2.. - SBLF 2..	-	-	-	-	ALF-BLF 2
UCFA 2.., UKFA 2..	SFT	-	-	UCFA 200	UCFA 200	
UCFB 2.., UKFB 2..	-	-	-	UCFK 200	UCFB 200	
Spannlagerkopfeinheiten Натяжные опорно- поворотные устройства	UCT 2.., UKT 2.., HCT 2..	PTUE, RTUES	-	-	UCT 200	UCT 200
	UCT X..	-	-	-	UCT X00	UCT X00
Spannplattenlagergehäuse Натяжная пластина	UCT..	-	-	-	WA	UCTH
Hülsenlagergehäuse Кассетные опорно- поворотные устройства	UCC 2.., UKC 2.., HCC 2..	-	-	TU	UCC 200	UCC 200
	UCC X..	-	-	-	UCC X00	UCC X00
Hängelagergehäuse Подвесные ОПУ	UCECH 2.., UKECH 2..	-	SCHB	-	UCECH 200	UCHA 200
Lagereinheiten aus Stahlblech ОПУ из штампованного листа	BPP..	PB	LPB	SP	BPP	SBPP 200 F
	BPFL..	RA, RR	SLFE	F	BPF	SBPF 200
	BPFL..	RAT, RRT	SLFL	FT	BPFL	SBPFL 200
	BPFT..	RATR, RRTR	-	-	BPFT	-
Lagereinheiten für die Landwirtschaft ОПУ для сельского хозяйства	ST	-	-	-	-	-
	SNG 500	-	-	SNH 500	-	-
	SNG 600	-	-	SNH 600	-	-
	SN 500	-	-	-	-	-
	SN 200	-	-	SNH 200	-	-
	SN 300	-	-	SNH 300	-	-
	SD 3000 SD 3100	- -	- -	- SD 3100	- -	- -
Lagergehäuse aus Kunststoff Пластмассовые ОПУ	UCP 2..	PASE, RASEY	-	-	-	-
	UCF 2..	PCJ, RCJY	-	-	-	-
	UCFL 2..	PCJT, RCJTY	-	-	-	-
	UCECH 2..	-	-	-	-	-
	UCPA 2..	-	-	-	-	-
	UCFB 2..	-	-	-	-	-
Lager für Gehäuseeinheiten Подшипники для ОПУ	UC2..	KRRB	1000 G	YAR	UC 200	UC 200
	HC 2..	GE..KRRB	-	YEL 200	UG 200	NA 200
	UCX..	-	-	-	UCX 00	UCX 00
	UC 3..	-	-	YEL 300	UC 300	UC 300
	UK 2..	GSE..KRRB	1000 G	YSA 200	UK 200	UK 200
	UK 3..	-	-	YSA 300	UK 300	UK 300
	SER 2..	-	-	-	SER 200	ER 200
	SA 2..	RAE..NPPB	12..EC	YET 200	SA 200	SA 200
	SB 2..	AY..NPPB	-	YAT 200	SB 200	SB 200
	RB 2.. SC 2 - CB 2 UO..	- 2..NPPB -	- - -	- - -	- - -	RB 200 SC 200 -

Die oben stehende Tabelle kann als allgemeiner Bezug für die Austauschbarkeit der Lagerungen und der Lager von ISB® im Bezug zu anderen Marken benutzt werden. Es empfiehlt sich, die Abmessungen der ISB® Produkte im Vergleich zu den gleichen Artikeln anderer Marken immer aufmerksam zu prüfen. Einige haben nämlich die gleichen Abmessungen, während andere abweichende Abmessungen aufweisen können. Die Lager der schweren Reihe stehen nicht in dieser Tabelle, aber sie stehen für die folgenden Reihen dennoch zur Verfügung: UCP - UCF - UCFS - UCFL - UCT



АСИЕН / АЗИЯ				АМЕРИКА / АМЕРИКА		
KOYO Japan / Япония	NACHI Japan / Япония	NSK Japan / Япония	NTN Japan / Япония	FAFNIR U.S.A. / США	LINK-BELT U.S.A. / США	SEAL-MASTER U.S.A. / США
UCP, UKP 200, GAP 1100B	UCP, UKP+H, UGP, BP 200	UCP, UKP, EWP 200	UCP, UK UEL 200	RAS, LAS	P3-Y200N	NP
SLP 200	UCLP, FGAK 200	UCPLL, EWPLL 200	UCPL 200	RAK, LAK	PL3-Y200N	S-500-M
UCP X00	UCP, UKP+H X00	UCP X00	UCP X00	RAKH, LAKH	-	MP
-	-	UCPH 200	UCPH 200	-	-	-
UCPA 200, UKPA 200	UCPA 200	UCPA 200	UCUP 200	-	-	-
-	-	UBLP 200	UP 00	-	-	-
UCF 200 GFF 1100	UCF, UKF+H, UGF, BF, UCLF 200	UCF, EWFH 200	UCF 200	RCJ, LCJ	F3-Y200N	SF
UCF X00	UCF, UKF+H X00	UCF X00	UCF X00	RCJO, LCJO	-	MSF
UCFC 200	UCFC, UKFC+H, UGFC, BCF 200	UCFC 200	UCFC 200	-	-	-
UCFC X00	UCF, UKFC+H X00	UCFC X00	UCFC X00	RFC	FC3-Y200N	MFC
UCFL 200 UCFL 1100	UCFL, UKFL+H, UGFL, BFL, UCFT 200	UCFL, EWFLH 200	UCFL 200	FCJT, LCJT	FX3-Y200N	SFT
UCFL X00	UCFL, UKFL+H X00	UCFL X00	UCFL X00	-	-	MSFT
-	-	UBLF 200	UFL 00	-	-	-
-	-	-	ASFD 2	-	-	-
-	-	-	-	-	-	-
UCFA 200 UKFA 200	-	UCFA 200	UCFA 200	-	-	-
UCBF 200	UCFK 200	UCFK 200	UCFH 200	-	-	-
UCT 200	UCT, UKT+H, UGT, BT 200	UCT 200	UCT 200	-	-	-
UCT X00	UCT, UKT+H X00	UCT X00	UCT X00	-	-	-
LV-HT	-	WB	UCT	-	-	-
UCC 200	UCC, UKC+H, UGC, BC 200	UCC 200	UCC 200	-	-	-
UCC X00	UCC, UKC+H X00	UCC X00	UCC X00	-	-	-
SCHB 200	ECECH 200	UCEH 200	UCHB 200	-	-	SEHB
SP	BPP	UBPP 200	ASPP 200	PB	-	SSP
PF	BPF	UBPF 200	ASPF 200	RE, RR	MSC1	SSF
PTF	BPFL	UBPFL 200	ASPFL 200	RAT, RRT	MST	SSFT
PTFR	BPFT	UBPFT 200	-	RATR, RRTR	MSTR	TSSF
-	-	-	-	-	-	-
-	-	-	-	-	-	-
-	-	-	-	-	-	-
-	-	-	-	-	-	-
-	-	-	-	-	-	-
-	-	-	-	-	-	-
-	-	-	-	-	-	-
-	-	-	-	-	-	-
-	-	-	-	-	-	-
-	-	-	-	-	-	-
-	-	-	-	-	-	-
-	-	-	-	-	-	-
-	-	-	-	-	-	-
-	-	-	-	-	-	-
-	-	-	-	-	-	-
-	-	-	-	-	-	-
-	-	-	-	-	-	-
UC 200	UC (UCW) 200	UC 200	UC 200	GC1100KRRB	YG 200 N	2-00
-	-	EW 200	UEL 200	G1100KRBB	-	-
UCX 00	UCX 00	UCX 00	UCX 00	GN-KRRB	U300D	3-00
UC 300	UC 300	UC 300	UC 300	-	-	-
UK 200	UK 200	UK 200	UK 200	G-KLLB	YG 200 N	2-00
UK 300	UK 300	UK 300	UK 300	-	-	-
-	SER 200	-	UCS 200	GC-KRRG-2	-	ER
-	KH 200 AE	EN 200	AEL 200	RA..RRB	-	L-00
PB	B	UB 200	AS 200	YA..RRB	-	-
-	-	UR 200	-	-	-	-
CB	-	CS 2.. DDU	CS 2.. LLU	-	-	-
-	-	-	-	-	-	-

Приведенная выше таблица может использоваться в качестве общего справочного материала для взаимозаменяемости опорно-поворотных устройств и подшипников ISB® по отношению к другим маркам. Рекомендуется всегда внимательно проверять размеры изделий ISB® по отношению к одинаковым изделиям других марок; некоторые из них имеют одинаковые размеры, в то время как другие могут отличаться размерами. Подшипники тяжелой серии не приводятся в данной таблице, но могут применяться к следующим сериям: UCP - UCF - UCFS - UCFL - UCT



11

TYPEN DER ISB® LAGEREINHEITEN UND LAGER

ТИПОЛОГИЯ ОПОРНО-ПОВОРОТНЫХ УСТРОЙСТВ И ПОДШИПНИКОВ ISB®

Gehäuse Корпус	Typ - Tun					
	UC2.. UC3.. UCX..	UK2.. UK3.. UKX..	HC2..	SA2..	SB-RB2..	U0
P	UCP2.. - UCP3.. UCLP2.. - UCPX..	UKP2.. - UKP3.. UKPX..	HCP2..	SAP	SBP	-
F	UCF2.. - UCF3.. UCF53.. - UCFX..	UKF2.. - UKF3.. UKFX..	HCF2..	SAF	SBF	-
FC	UCFC2.. - UCFCX..	UKFC2.. - UKFCX..	HCFC2..	SAFC	SBFC	-
FL	UCFL2.. - UCFL3.. UCFLX..	UKFL2.. - UKFL3.. UKFLX..	HCFL2..	SAFL	SBFL	-
T	UCT2.. - UCT3.. UCTX..	UKT2.. - UKT3.. UKTX..	HCT2..	SAT	SBT	-
C	UCC2.. - UCC3.. UCCX..	UKC2.. - UKC3.. UKCX..	HCC2..	SAC	SBC	-
PH	UCPH2..	UKPH2..	HCPH2..	SAPH	SBPH	-
PA	UCPA2..	UKPA2..	HCPA2..	SAPA	SBPA	-
FA	UCFA2..	UKFA2..	HCFA2..	SAFA	SBFA	-
FB	UCFB2..	UKFB2..	HCFB2..	SAFB	SBFB	-
ECH	UCECH2..	UKECH2..	HCECH2..	SAECH	SBECH	-
LP Aluminium Алюминий	-	-	HCLP2..	SALP	-	UP
LF Aluminium Алюминий	-	-	HCLF2..	SALF2..	-	UFL
FD	-	-	HCFD2..	SAFD2..	SBFD2..	-
LF	-	-	HCLF2..	SALF2..	SBLF2..	-
ST	Lagereinheiten für die Landwirtschaft (auf Anfrage mit Zollabmessungen lieferbar) - ОПУ для сельского хозяйства (на заказ поставляются дюймовые размеры)					
PP	BPP..	-	-	BPP-SA2..	BPP-SB2..	-
PF	BPF..	-	-	BPF-SA2..	BPF-SB2..	-
PFL	BPFL..	-	-	BPFL-SA2..	BPFL-SB2..	-
FT	BPFT..	-	-	BPFT-SA2..	BPFT-SB2..	-
SNG SN-SD	Zweiteilige Stehlagergehäuse - ОПУ из двух разъемных частей					
P Kunststoff Пластмасса	UCP2..	mit Lager UC aus rostfreiem Stahl und Kunststoff - с подшипником UC из нерж.стали и пластмассы				
F Kunststoff Пластмасса	UCF2..	mit Lager UC aus rostfreiem Stahl und Kunststoff - с подшипником UC из нерж.стали и пластмассы				
FC Kunststoff Пластмасса	UCFC2..	mit Lager UC aus rostfreiem Stahl und Kunststoff - с подшипником UC из нерж.стали и пластмассы				
FL Kunststoff Пластмасса	UCFL2..	mit Lager UC aus rostfreiem Stahl und Kunststoff - с подшипником UC из нерж.стали и пластмассы				
T Kunststoff Пластмасса	UCT2..	mit Lager UC aus rostfreiem Stahl und Kunststoff - с подшипником UC из нерж.стали и пластмассы				
ECH Kunststoff Пластмасса	UCECH2..	mit Lager UC aus rostfreiem Stahl und Kunststoff - с подшипником UC из нерж.стали и пластмассы				
PA Kunststoff Пластмасса	UCPA2..	mit Lager UC aus rostfreiem Stahl und Kunststoff - с подшипником UC из нерж.стали и пластмассы				
FB Kunststoff Пластмасса	UCFB2..	mit Lager UC aus rostfreiem Stahl und Kunststoff - с подшипником UC из нерж.стали и пластмассы				



12

ALLGEMEINE PRODUKTÜBERSICHT ISB®

ОБЩИЙ УКАЗАТЕЛЬ ИЗДЕЛИЙ ISB®

Typ - Tun						Seite Страница	
						Lagereinheiten ОПУ	44
				 Натяжная пластина для UCT			
						Lagergehäuse aus Stahlblech ОПУ из листовой стали	96
						Lager Подшипники	102
					Spannhülsen Закрепительные втулки		
						Zweiteilige Stahllagergehäuse ОПУ из двух разъемных частей	114
						Flanschlagereinheiten Фланцевые ОПУ	135
						Lagergehäuse aus Kunststoff Пластмассовые ОПУ	136
						Lager für Gewindetriebe ОПУ для шариковых ходовых винтов	149



13

LAGEREINHEITEN FÜR HOHE TEMPERATUREN

ОПОРНО-ПОВОРОТНЫЕ УСТРОЙСТВА ДЛЯ ВЫСОКИХ ТЕМПЕРАТУР

Die **ISB** Lagereinheiten können nicht nur bei normalen Temperaturen benutzt werden, sondern sie eignen sich auch für Einsätze bei hohen Temperaturen.

In den **ISB** Lagereinheiten für hohe Temperatur (**HT**) wird ein spezieller Typ von Dichtungen und Fett verwendet, die besonders ausgelegt sind, um bei Temperaturen über 100° C benutzt werden zu können, so wie es in der folgenden Tabelle steht.

Bei der Benutzung mit hohen Temperaturen ist es erforderlich zu berücksichtigen, dass die Lagereinheiten eine geringere höchstzulässige Belastung und ein verstärktes Radialspiel im Bezug auf den normalen Einsatzbedingungen aufweisen.

Der Bezugsstandard für das Radialspiel der Lager, die auf diesen Lagereinheiten montiert sind, ist sowohl für zylindrische als auch kegelige Bohrungen die Klasse C4.

Wenn die Temperaturdifferenz zwischen Innenring und Außenring des Lagers hoch ist, sind spezifische Radialspiele vorzusehen.

Опорно-поворотные устройства **ISB** могут использоваться не только в условиях с обычной температурой, но и в применениях, требующих высокой температуры.

В опорно-поворотных устройствах **ISB** для высоких температур (**HT**) используется особый тип прокладок и смазки, специально разработанный, чтобы переносить температуру сверх 100° C, как в приведенной ниже таблице.

При использовании в условиях с высокой температурой, необходимо учитывать, что ОПУ имеют падение максимально допустимой нагрузки и увеличение радиального зазора по отношению к нормальным рабочим условиям.

Справочным стандартом для радиального зазора подшипников установленных в данных опорно-поворотных устройствах является C4, как для цилиндрических так и для конических отверстий.

В условиях с высокой разницей в температуре между внутренним и внешним кольцами подшипника, следует предусматривать особые радиальные зазоры.

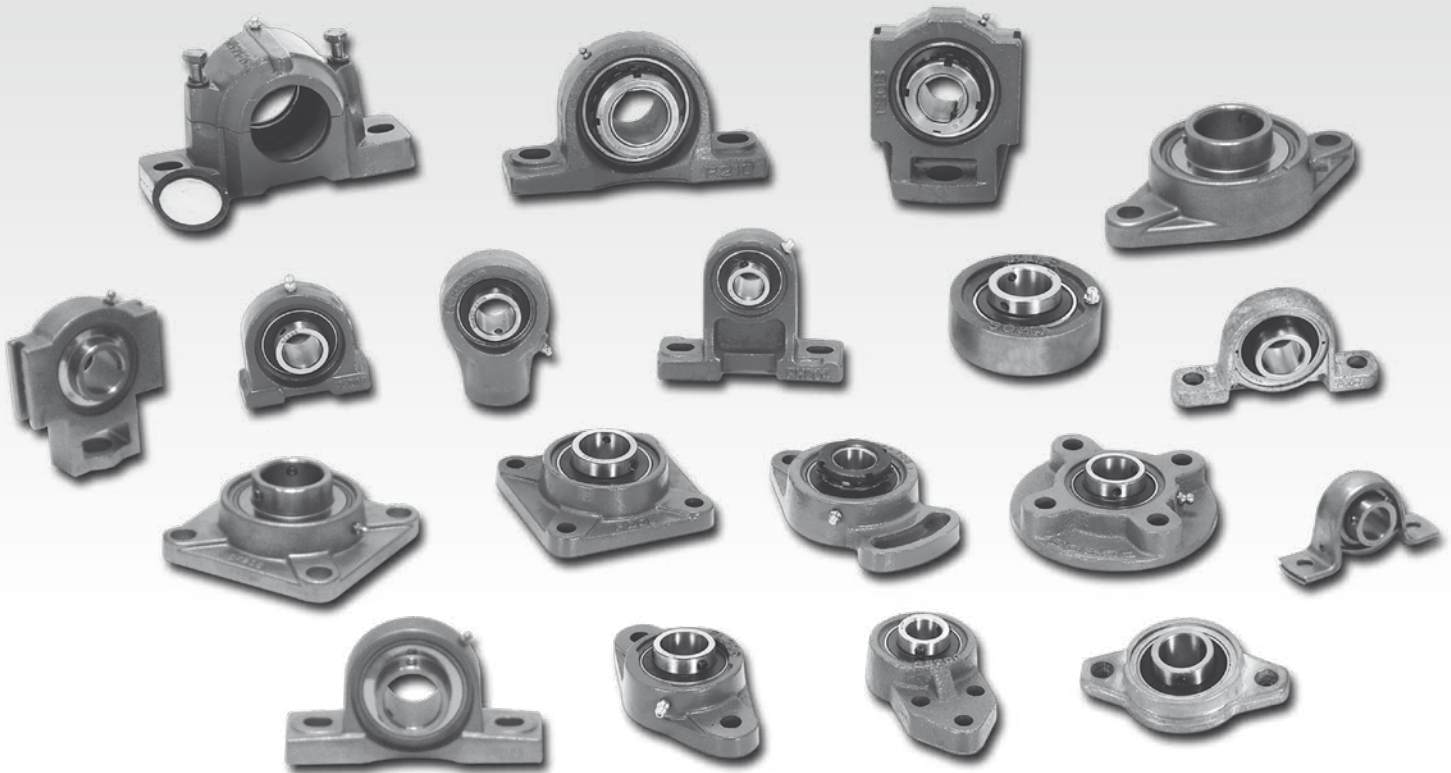
Einsatzbereiche

Диапазон рабочих температур

Anwendung Применение	Temperatur Температура	Schmierfett Консистентная смазка	Gummidichtung Резиновая прокладка	Deckscheibenfarbe Цвет шайбы
Standard Стандарт	-15 ➤ +100°C	Lithiumfett На основе лития	NBR	Schwarz Черный
Hohe Temperaturen Высокая температура	Bis zu +200° C До +200 °C	Egols-8604	Silikon Силикон	Rot Красный

LAGEREINHEITEN

ПОДШИПНИКОВЫЕ УЗЛЫ



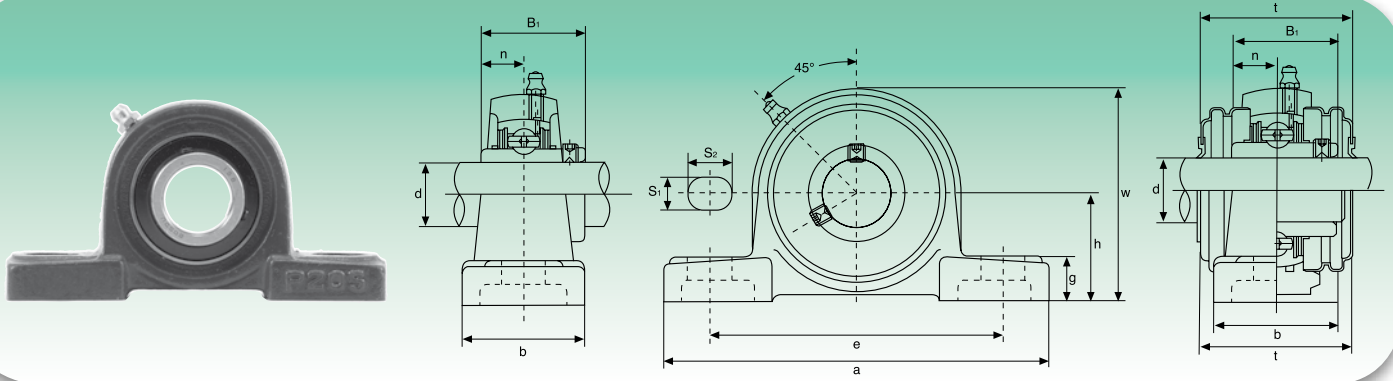
LAGERGEHÄUSE AUS STAHLBLECH

ОПУ ИЗ ЛИСТОВОЙ СТАЛИ





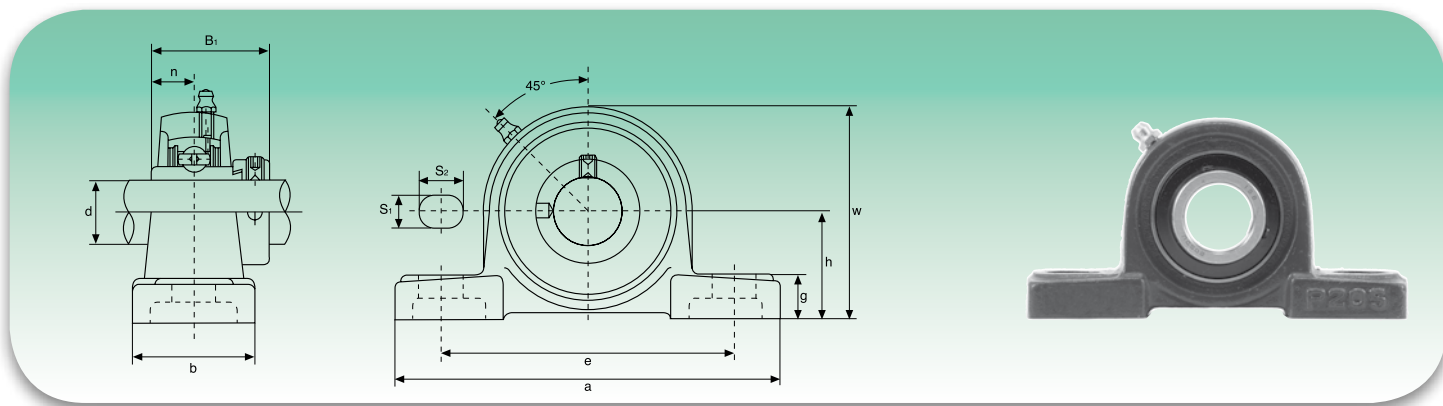
UC2 Normale Reihe - Нормальная серия



Typ Тип	Abmessungen - Размеры											Bef.Bolz. Креп. винт	Tragzahlen (N) Коэффициент нагрузки (H)		Lager Подшипник	Gehäuse Корпус	Gewicht Вес	
	d	h	a	e	b	S ₁	S ₂	g	w	t	B ₁		n	dynamisch C Динамическая C				statisch C ₀ Статическая C ₀
mm/Zoll - мм/дюйм											mm/Zoll - мм/дюйм							
UCP201	12	30,2	127	95	38	13	19	14	62	44,5	31	12,7	M10			UC201		0,69
UCP201-8	3/4	13/16	5	3 3/4	1 1/2	1/2	3/4	9/16	27/16	1 3/4	1,2205	0,500	3/8	12160	6318	UC201-8	P203	0,69
UCP202	15	30,2	127	95	38	13	19	14	62	44,5	31	12,7	M10			UC202		0,69
UCP202-9	9/16	13/16	5	3 3/4	1 1/2	1/2	3/4	9/16	27/16	1 3/4	1,2205	0,500	3/8	12160	6318	UC202-9	P203	0,69
UCP202-10	5/8	13/16	5	3 3/4	1 1/2	1/2	3/4	9/16	27/16	1 3/4	1,2205	0,500	3/8	12160	6318	UC202-10	P203	0,69
UCP203	17	30,2	127	95	38	13	19	14	62	44,5	31	12,7	M10			UC203		0,68
UCP203-11	11/16	13/16	5	3 3/4	1 1/2	1/2	3/4	9/16	27/16	1 3/4	1,2205	0,500	3/8	12160	6318	UC203-11	P203	0,67
UCP204	20	33,3	127	95	38	13	19	14	65	44,5	31	12,7	M10			UC204		0,66
UCP204-12	3/4	15/16	5	3 3/4	1 1/2	1/2	3/4	9/16	29/16	1 3/4	1,2205	0,500	3/8	12160	6318	UC204-12	P204	0,66
UCP205	25	36,5	140	105	38	13	19	15	71	48	34,1	14,3	M10			UC205		0,81
UCP205-13	13/16	17/16	5 1/2	41/8	1 1/2	1/2	3/4	19/32	225/32	157/64	1,3425	0,563	3/8	13300	7457	UC205-13	P205	0,85
UCP205-14	7/8	17/16	5 1/2	41/8	1 1/2	1/2	3/4	19/32	225/32	157/64	1,3425	0,563	3/8	13300	7457	UC205-14	P205	0,83
UCP205-15	15/16	17/16	5 1/2	41/8	1 1/2	1/2	3/4	19/32	225/32	157/64	1,3425	0,563	3/8	13300	7457	UC205-15	P205	0,82
UCP205-16	1	17/16	5 1/2	41/8	1 1/2	1/2	3/4	19/32	225/32	157/64	1,3425	0,563	3/8	13300	7457	UC205-16	P205	0,81
UCP206	30	42,9	165	121	48	17	20	17	84	53	38,1	15,9	M14			UC206		1,24
UCP206-17	11/16	111/16	6 1/2	4 3/4	17/8	43/64	25/32	21/32	35/16	25/64	1,5000	0,626	1/2	18525	10735	UC206-17	P206	1,27
UCP206-18	11/8	111/16	6 1/2	4 3/4	17/8	43/64	25/32	21/32	35/16	25/64	1,5000	0,626	1/2	18525	10735	UC206-18	P206	1,26
UCP206-19	13/16	111/16	6 1/2	4 3/4	17/8	43/64	25/32	21/32	35/16	25/64	1,5000	0,626	1/2	18525	10735	UC206-19	P206	1,24
UCP206-20	1 1/4	111/16	6 1/2	4 3/4	17/8	43/64	25/32	21/32	35/16	25/64	1,5000	0,626	1/2	18525	10735	UC206-20	P206	1,23
UCP207	35	47,6	167	127	48	17	20	18	93	59,5	42,9	17,5	M14			UC207		1,58
UCP207-20	1 1/4	17/8	69/16	5	17/8	43/64	25/32	45/64	321/32	211/32	1,6890	0,689	1/2	24415	14630	UC207-20	P207	1,64
UCP207-21	15/16	17/8	69/16	5	17/8	43/64	25/32	45/64	321/32	211/32	1,6890	0,689	1/2	24415	14630	UC207-21	P207	1,61
UCP207-22	13/8	17/8	69/16	5	17/8	43/64	25/32	45/64	321/32	211/32	1,6890	0,689	1/2	24415	14630	UC207-22	P207	1,58
UCP207-23	17/16	17/8	69/16	5	17/8	43/64	25/32	45/64	321/32	211/32	1,6890	0,689	1/2	24415	14630	UC207-23	P207	1,55
UCP208	40	49,2	184	137	54	17	20	18	100	69	49,2	19	M14			UC208		1,89
UCP208-24	1 1/2	115/16	7 1/4	513/32	21/8	43/64	25/32	45/64	315/16	223/32	1,9370	0,748	1/2	27645	16910	UC208-24	P208	1,93
UCP208-25	19/16	115/16	7 1/4	513/32	21/8	43/64	25/32	45/64	315/16	223/32	1,9370	0,748	1/2	27645	16910	UC208-25	P208	1,90
UCP209	45	54,0	190	146	54	17	20	20	106	69	49,2	19	M14			UC209		2,14
UCP209-26	15/8	21/8	715/32	5 3/4	21/8	43/64	25/32	25/32	411/64	223/32	1,9370	0,748	1/2	32395	20235	UC209-26	P209	2,24
UCP209-27	111/16	21/8	715/32	5 3/4	21/8	43/64	25/32	25/32	411/64	223/32	1,9370	0,748	1/2	32395	20235	UC209-27	P209	2,20
UCP209-28	1 3/4	21/8	715/32	5 3/4	21/8	43/64	25/32	25/32	411/64	223/32	1,9370	0,748	1/2	32395	20235	UC209-28	P209	2,14
UCP210	50	57,2	206	159	60	20	23	21	113	74,5	51,6	19	M16			UC210		2,66
UCP210-29	113/16	17/8	81/8	6 1/4	23/8	25/32	29/32	53/64	429/64	215/16	2,0315	0,748	5/8	33345	22135	UC210-29	P210	2,78
UCP210-30	17/8	17/8	81/8	6 1/4	23/8	25/32	29/32	53/64	429/64	215/16	2,0315	0,748	5/8	33345	22135	UC210-30	P210	2,73
UCP210-31	115/16	17/8	81/8	6 1/4	23/8	25/32	29/32	53/64	429/64	215/16	2,0315	0,748	5/8	33345	22135	UC210-31	P210	2,68
UCP210-32	2	17/8	81/8	6 1/4	23/8	25/32	29/32	53/64	429/64	215/16	2,0315	0,748	5/8	33345	22135	UC210-32	P210	2,64
UCP211	55	63,5	219	171	60	20	23	23	125	76	55,6	22,2	M16			UC211		3,31
UCP211-32	2	21/16	85/8	647/64	23/8	25/32	29/32	29/32	459/64	3	2,1890	0,874	5/8	41230	27930	UC211-32	P211	3,46
UCP211-33	21/16	2 1/2	85/8	647/64	23/8	25/32	29/32	29/32	459/64	3	2,1890	0,874	5/8	41230	27930	UC211-33	P211	3,40
UCP211-34	21/8	2 1/2	85/8	647/64	23/8	25/32	29/32	29/32	459/64	3	2,1890	0,874	5/8	41230	27930	UC211-34	P211	3,35
UCP211-35	23/16	2 1/2	85/8	647/64	23/8	25/32	29/32	29/32	459/64	3	2,1890	0,874	5/8	41230	27930	UC211-35	P211	3,29
UCP212	60	69,8	241	184	70	20	23	25	138	89	65,1	25,4	M16			UC212		4,90
UCP212-36	2 1/4	23/8	9 1/2	7 1/4	234	25/32	29/32	63/64	57/16	3 1/2	2,5630	1,000	5/8	49780	34390	UC212-36	P212	5,03
UCP212-37	25/16	23/8	9 1/2	7 1/4	234	25/32	29/32	63/64	57/16	3 1/2	2,5630	1,000	5/8	49780	34390	UC212-37	P212	4,95
UCP212-38	23/8	23/8	9 1/2	7 1/4	234	25/32	29/32	63/64	57/16	3 1/2	2,5630	1,000	5/8	49780	34390	UC212-38	P212	4,88
UCP212-39	27/16	23/8	9 1/2	7 1/4	234	25/32	29/32	63/64	57/16	3 1/2	2,5630	1,000	5/8	49780	34390	UC212-39	P212	4,81
UCP213	65	76,2	265	203	70	25	28	27	150	89	65,1	25,4	M20			UC213		5,15
UCP213-40	2 1/2	3	107/16	8	2 3/4	63/64	13/32	11/16	529/32	3 1/2	2,5630	1,000	3/4	54340	38095	UC213-40	P213	5,24
UCP213-41	29/16	3	107/16	8	2 3/4	63/64	13/32	11/16	529/32	3 1/2	2,5630	1,000	3/4	54340	38095	UC213-41	P213	5,15
UCP214	70	79,4	266	210	72	25	28	27	156	-	74,6	30,2	M20			UC214		6,20
UCP214-42	25/8	31/8	1015/32	817/64	227/32	63/64	13/32	11/16	69/64	-	2,9370	1,189	3/4	59090	41895	UC214-42	P214	6,41
UCP214-43	211/16	31/8	1015/32	817/64	227/32	63/64	13/32	11/16	69/64	-	2,9370	1,189	3/4	59090	41895	UC214-43	P214	6,31
UCP214-44	2 3/4	31/8	1015/32	817/64	227/32	63/64	13/32	11/16	69/64	-	2,9370	1,189	3/4	59090	41895	UC214-44	P214	6,21
UCP215	75	82,6	275	217	74	25	28	28	162	-	77,8	33,3	M20			UC215		7,16
UCP215-45	213/16	27/8	1053/64	835/64	229/32	63/64	13/32	13/32	63/8	-	3,0630	1,311	3/4	64030	45885	UC215-45	P215	7,41
UCP215-46	27/8	27/8	1053/64	835/64	229/32	63/64	13/32	13/32	63/8	-	3,0630	1,311	3/4	64030	45885	UC215-46	P215	7,30
UCP215-47	215/16	27/8	1053/64	835/64	229/32	63/64	13/32	13/32	63/8	-	3,0630	1,311	3/4	64030	45885	UC215-47	P215	7,19
UCP215-48	3	27/8	1053/64	835/64	229/32	63/64	13/32	13/32	63/8	-	3,0630	1,311	3/4	64030	45885	UC215-48	P215	7,07
UCP216	80	88,9	292	232	78	25	28	30	174	-	82,6	33,3	M20			UC216		8,10
UCP216-49	31/16	31/8	11 1/2	91/8	31/16	63/64	13/32	13/16	627/32	-	3,2520	1,311	3/4	69065	50350	UC216-49	P216	8,28
UCP216-50	31/8	3 1/2	11 1/2	91/8	31/16	63/64	13/32	13/16	627/32	-	3,2520	1,311	3/4	69065				



HCP2 Normale Reihe - Нормальная серия

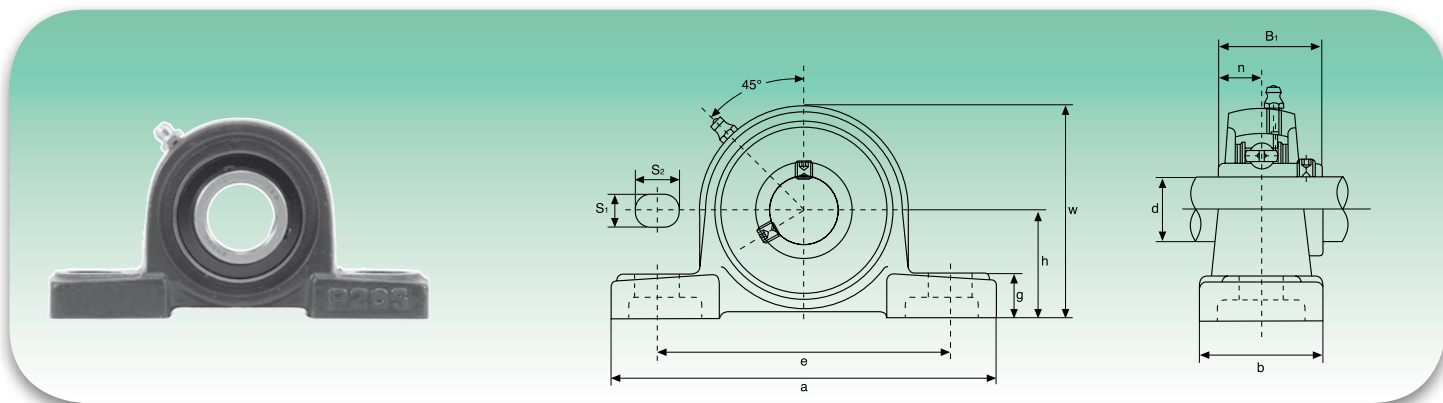


Typ Тип	Abmessungen - Размеры											Bef.Bolz. Креп. винт	Tragzahlen (N) Коэффициент нагрузки (H)		Lager Подшипник	Gehäuse Корпус	Gewicht Вес	
	d	h	a	e	b	S ₁	S ₂	g	w	B ₁	n		dynamisch C Динамическая C	statisch C ₀ Статическая C ₀				kg
	mm/Zoll - мм/дюйм												mm/Zoll - мм/дюйм					
HCP204 HCP204-12	20 1 1/4	33,3 15/16	127 5	95 3 3/4	38 1 1/2	13 1/2	19 3/4	14 9/16	65 29/16	43,7 1,720	17,1 0,673	M10 3/8	12160	6318	HC204 HC204-12	P204	0,73 0,73	
HCP205 HCP205-13 HCP205-14 HCP205-15 HCP205-16	25 13/16 7/8 15/16 1	36,5 17/16	140 5 1/2	105 4 1/8	38 1 1/2	13 1/2	19 3/4	15 19/32	71 225/32	44,4 1,748	17,5 0,689	M10 3/8	13300	7457	HC205 HC205-13 HC205-14 HC205-15 HC205-16	P205	0,88 0,93 0,92 0,90 0,88	
HCP206 HCP206-17 HCP206-18 HCP206-19 HCP206-20	30 11/16 11/8 13/16 1 1/4	42,9 111/16	165 6 1/2	121 4 3/4	48 17/8	17 43/64	20 25/32	17 21/32	84 35/16	48,4 1,906	18,3 0,720	M14 1/2	18525	10735	HC206 HC206-17 HC206-18 HC206-19 HC206-20	P206	1,37 1,42 1,39 1,37 1,34	
HCP207 HCP207-20 HCP207-21 HCP207-22 HCP207-23	35 1 1/4 15/16 13/8 17/16	47,6 17/8	167 69/16	127 5	48 17/8	17 43/64	20 25/32	18 45/64	93 321/32	51,1 2,012	18,8 0,740	M14 1/2	24415	14630	HC207 HC207-20 HC207-21 HC207-22 HC207-23	P207	1,70 1,77 1,73 1,70 1,67	
HCP208 HCP208-24 HCP208-25	40 1 1/2 19/16	49,2 115/16	184 7 1/4	137 513/32	54 21/8	17 43/64	20 25/32	18 45/64	100 315/16	56,3 2,217	21,4 0,843	M14 1/2	27645	16910	HC208 HC208-24 HC208-25	P208	2,04 2,09 2,05	
HCP209 HCP209-26 HCP209-27 HCP209-28	45 15/8 111/16 1 3/4	54,0 21/8	190 715/32	146 5 3/4	54 21/8	17 43/64	20 25/32	20 25/32	106 411/64	56,3 2,217	21,4 0,843	M14 1/2	32395	20235	HC209 HC209-26 HC209-27 HC209-28	P209	2,31 2,42 2,37 2,33	
HCP210 HCP210-29 HCP210-30 HCP210-31 HCP210-32	50 113/16 17/8 115/16 2	57,2 2 1/4	206 81/8	159 6 1/4	60 23/8	20 25/32	23 29/32	21 53/64	113 429/64	62,7 2,469	24,6 0,969	M16 5/8	33345	22135	HC210 HC210-29 HC210-30 HC210-31 HC210-32	P210	2,85 3,00 2,94 2,88 2,82	
HCP211 HCP211-32 HCP211-33 HCP211-34 HCP211-35	55 2 21/16 21/8 23/16	63,5 2 1/2	219 85/8	171 647/64	60 23/8	20 25/32	23 29/32	23 29/32	125 459/64	71,4 2,811	27,8 1,094	M16 5/8	41230	27930	HC211 HC211-32 HC211-33 HC211-34 HC211-35	P211	3,52 3,72 3,64 3,57 3,49	
HCP212 HCP212-36 HCP212-37 HCP212-38 HCP212-39	60 2 1/4 25/16 23/8 27/16	69,8 2 3/4	241 9 1/2	184 7 1/4	70 234	20 25/32	23 29/32	25 63/64	138 57/16	77,8 3,063	31 1,220	M16 5/8	49780	34390	HC212 HC212-36 HC212-37 HC212-38 HC212-39	P212	5,24 5,40 5,31 5,26 5,13	
HCP213 HCP213-40 HCP213-41	65 2 1/2 29/16	76,2 3	265 107/16	203 8	70 2 3/4	25 63/64	28 13/32	27 11/16	150 529/32	85,7 3,374	34,1 1,343	M20 3/4	54340	38095	HC213 HC213-40 HC213-41	P213	5,71 5,81 5,70	
HCP214 HCP214-42 HCP214-43 HCP214-44	70 25/8 211/16 2 3/4	79,4 31/8	266 1015/32	210 817/64	72 227/32	25 63/64	28 13/32	27 11/16	156 69/64	85,7 3,374	34,1 1,343	M20 3/4	59090	41895	HC214 HC214-42 HC214-43 HC214-44	P214	6,70 6,94 6,83 6,71	
HCP215 HCP215-45 HCP215-46 HCP215-47 HCP215-48	75 213/16 27/8 215/16 3	82,6 3 1/4	275 1053/64	217 835/64	74 229/32	25 63/64	28 13/32	28 13/32	162 63/8	92,1 3,626	37,3 1,426	M20 3/4	64030	45885	HC215 HC215-45 HC215-46 HC215-47 HC215-48	P215	7,79 8,09 7,96 7,83 7,69	



STEHLAGEREINHEITEN - ОПОРНО-ПОВОРОТНЫЕ УСТРОЙСТВА

UCLP2 Höhenreduzierte Reihe - Пониженная серия

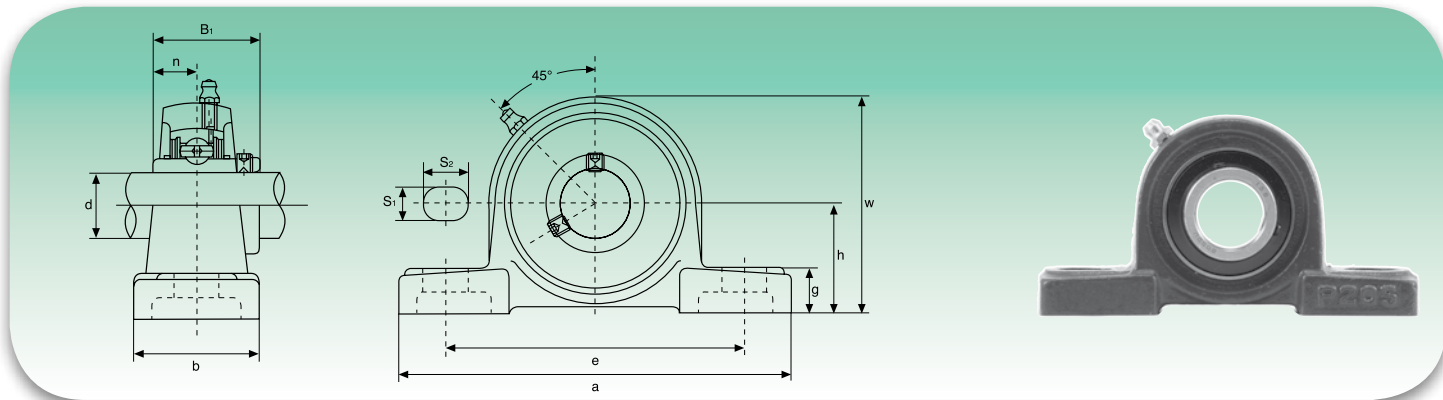


Typ Typ	Abmessungen - Размеры											Bef.Bolz. Креп. винт	Tragzahlen (N) Коэффициент нагрузки (H)		Lager Подшипник	Gehäuse Корпус	Gewicht Вес	
	d	h	a	e	b	S ₁	S ₂	g	w	B ₁	n		dynamisch C Динамическая C	statisch C ₀ Статическая C ₀				kg
	mm/Zoll - мм/дюйм												mm/Zoll - мм/дюйм					
UCLP201	12	31,75	127	95	38	13	16	14	64	31	12,7	M10	12160	6318	UC201	LP204	0,69	
UCLP201-8	3/4	1 1/4	5	3 3/4	1 1/2	1/2	5/8	9/16	233/64	1,2205	0,500	3/8			UC201-8		0,69	
UCLP202	15	31,75	127	95	38	13	16	14	64	31	12,7	M10	12160	6318	UC202	LP204	0,69	
UCLP202-9	9/16	1 1/4	5	3 3/4	1 1/2	1/2	5/8	9/16	233/64	1,2205	0,500	3/8			UC202-9		0,69	
UCLP202-10	5/8														UC202-10		0,69	
UCLP203	17	31,75	127	95	38	13	16	14	64	31	12,7	M10	12160	6318	UC203	LP204	0,68	
UCP203-11	11/16	1 1/4	5	3 3/4	1 1/2	1/2	5/8	9/16	233/64	1,2205	0,500	3/8			UC203-11		0,67	
UCLP204	20	31,75	127	95	38	13	16	14	64	31	12,7	M10	12160	6318	UC204	LP204	0,66	
UCP204-12	3/4	1 1/4	5	3 3/4	1 1/2	1/2	5/8	9/16	233/64	1,2205	0,500	3/8			UC204-12		0,66	
UCLP205	25	33,34	140	105	38	13	16	15	68	34,1	14,3	M10			UC205		0,81	
UCLP205-13	13/16														UC205-13		0,85	
UCLP205-14	7/8	15/16	5 1/2	4 1/8	1 1/2	1/2	5/8	19/32	243/64	1,3425	0,563	3/8	13300	7457	UC205-14	LP205	0,83	
UCLP205-15	15/16														UC205-15		0,82	
UCLP205-16	1														UC205-16		0,81	
UCLP206	30	39,69	165	121	48	17	20	17	80	38,1	15,9	M14			UC206		1,24	
UCLP206-17	11/16														UC206-17		1,27	
UCLP206-18	11/8	19/16	6 1/2	4 3/4	17/8	43/64	25/32	21/32	35/32	1,5000	0,626	1/2	18525	10735	UC206-18	LP206	1,26	
UCLP206-19	13/16														UC206-19		1,24	
UCLP206-20	1 1/4														UC206-20		1,23	
UCLP207	35	46,04	167	127	48	17	20	18	91	42,9	17,5	M14			UC207		1,58	
UCLP207-20	1 1/4														UC207-20		1,64	
UCLP207-21	15/16	113/16	69/16	5	17/8	43/64	25/32	45/64	337/64	1,6890	0,689	1/2	24415	14630	UC207-21	LP207	1,61	
UCLP207-22	13/8														UC207-22		1,58	
UCLP207-23	17/16														UC207-23		1,55	
UCLP208	40	49,2	184	137	54	17	20	18	100	49,2	19	M14			UC208		1,89	
UCLP208-24	1 1/2	115/16	7 1/4	5 13/32	21/8	43/64	25/32	45/64	315/16	1,9370	0,748	1/2	27645	16910	UC208-24	LP208	1,93	
UCLP208-25	19/16														UC208-25		1,90	
UCLP209	45	52,39	190	146	54	17	20	20	104	49,2	19	M14			UC209		2,14	
UCLP209-26	15/8														UC209-26		2,24	
UCLP209-27	111/16	21/16	7 15/32	5 3/4	21/8	43/64	25/32	25/32	43/32	1,9370	0,748	1/2	32395	20235	UC209-27	LP209	2,20	
UCLP209-28	1 3/4														UC209-28		2,14	
UCLP210	50	55,56	206	159	60	20	23	21	112	51,6	19	M16			UC210		2,66	
UCLP210-29	113/16														UC210-29		2,78	
UCLP210-30	17/8	23/16	8 1/8	6 3/4	23/8	25/32	29/32	53/64	413/32	2,0315	0,748	5/8	33345	22135	UC210-30	LP210	2,73	
UCLP210-31	115/16														UC210-31		2,68	
UCLP210-32	2														UC210-32		2,64	
UCLP211	55	61,91	219	171	60	20	23	23	124	55,6	22,2	M16			UC211		3,31	
UCLP211-32	2														UC211-32		3,46	
UCLP211-33	21/16	27/16	8 5/8	6 47/64	23/8	25/32	29/32	29/32	47/8	2,1890	0,874	5/8	41230	27930	UC211-33	LP211	3,40	
UCLP211-34	21/8														UC211-34		3,35	
UCLP211-35	23/16														UC211-35		3,29	
UCLP212	60	68,26	241	184	70	20	23	25	136	65,1	25,4	M16			UC212		4,90	
UCLP212-36	2 1/4														UC212-36		5,03	
UCLP212-37	25/16	211/16	9 1/2	7 1/4	234	25/32	29/32	63/64	523/64	2,5630	1,000	5/8	49780	34390	UC212-37	LP212	4,95	
UCLP212-38	23/8														UC212-38		4,88	
UCLP212-39	27/16														UC212-39		4,81	

STEHLAGEREINHEITEN - ОПОРНО-ПОВОРОТНЫЕ УСТРОЙСТВА



UCP3 Schwere Reihe - Тяжелая серия

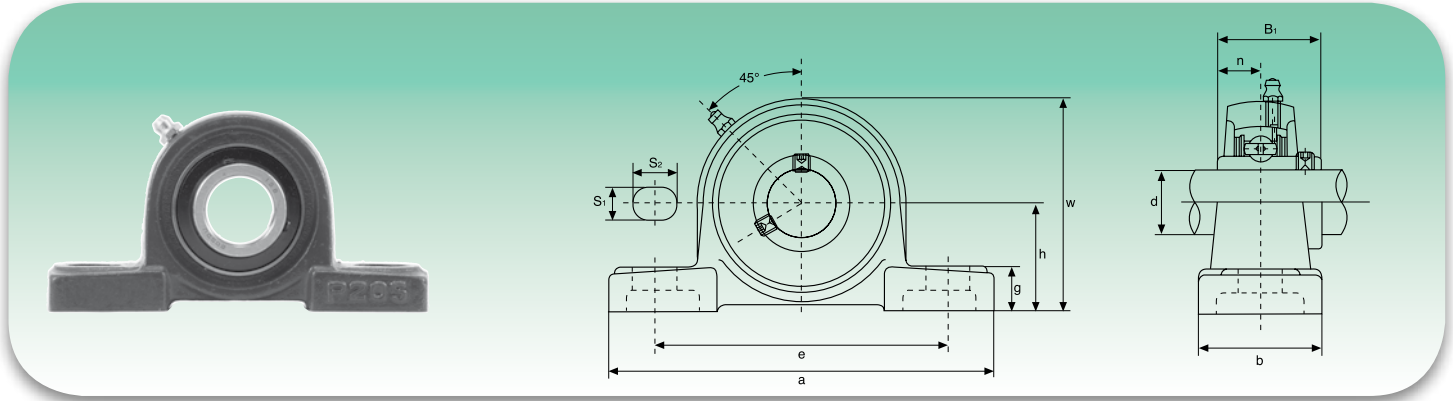


Typ Тун	Abmessungen - Размеры											Bef.Bolz. Креп. винт	Tragzahlen (N) Коэффициент нагрузки (H)		Lager Подшипник	Gehäuse Корпус	Gewicht Вес	
	d	h	a	e	b	S ₁	S ₂	g	w	B ₁	n		dynamisch C Динамическая C	statisch C ₀ Статическая C ₀				kg
	mm/Zoll - мм/дюйм												mm/Zoll - мм/дюйм					
UCP305 UCP305-13 UCP305-14 UCP305-15 UCP305-16	25 13/16 7/8 15/16 1	45	175	132	45	17	20	15	85	38	15	M14 1/2	20140	10355	UC305 UC305-13 UC305-14 UC305-15 UC305-16	P305	1,4	
UCP306 UCP306-17 UCP306-18 UCP306-19	30 11/16 11/8 13/16	50	180	140	50	17	20	18	95	43	17	M14 1/2	25365	14250	UC306 UC306-17 UC306-18 UC306-19	P306	1,8	
UCP307 UCP307-20 UCP307-21 UCP307-22 UCP307-23	35 1 1/4 15/16 13/8 17/16	56	210	160	56	17	25	20	106	48	19	M14 1/2	31730	18335	UC307 UC307-20 UC307-21 UC307-22 UC307-23	P307	2,8	
UCP308 UCP308-24 UCP308-25	40 1 1/2 19/16	60	220	170	60	17	27	22	116	52	19	M14 1/2	38665	22800	UC308 UC308-24 UC308-25	P308	3,0	
UCP309 UCP309-26 UCP309-27 UCP309-28	45 15/8 11 1/16 1 3/4	67	245	190	67	20	30	24	129	57	22	M16 5/8	46455	28025	UC309 UC309-26 UC309-27 UC309-28	P309	4,1	
UCP310 UCP310-29 UCP310-30 UCP310-31	50 113/16 17/8 115/16	75	275	212	75	20	35	27	143	61	22	M16 5/8	58900	36385	UC310 UC310-29 UC310-30 UC310-31	P310	5,8	
UCP311 UCP311-32 UCP311-33 UCP311-34 UCP311-35	55 2 21/16 21/8 23/16	80	310	236	80	20	38	30	154	66	25	M16 5/8	68020	42750	UC311 UC311-32 UC311-33 UC311-34 UC311-35	P311	7,4	
UCP312 UCP312-36 UCP312-37 UCP312-38 UCP312-39	60 2 1/4 25/16 23/8 27/16	85	330	250	85	25	38	32	165	71	26	M20 3/4	77805	49590	UC312 UC312-36 UC312-37 UC312-38 UC312-39	P312	9,4	
UCP313 UCP313-40 UCP313-41	65 2 1/2 29/16	90	340	260	90	25	38	33	176	75	30	M20 3/4	88065	56905	UC313 UC313-40 UC313-41	P313	10	
UCP314 UCP314-42 UCP314-43 UCP314-44	70 25/8 21 1/16 2 3/4	95	360	280	90	27	40	35	187	78	33	M22 7/8	98800	64790	UC314 UC314-42 UC314-43 UC314-44	P314	12	
UCP315 UCP315-45 UCP315-46 UCP315-47 UCP315-48	75 216/8 27/8 215/16 3	100	380	290	100	27	40	35	198	82	32	M22 7/8	107350	73340	UC315 UC315-45 UC315-46 UC315-47 UC315-48	P315	14	
UCP316 UCP316-49 UCP316-50 UCP316-51	80 31/16 31/8 33/16	106	400	300	110	27	40	40	210	86	34	M22 7/8	111850	82365	UC316 UC316-49 UC316-50 UC316-51	P316	18	
UCP317 UCP317-52 UCP317-53 UCP317-55	85 3 3/4 35/16 37/16	112	420	320	110	33	45	40	220	96	40	M27 1	126350	91960	UC317 UC317-52 UC317-53 UC317-55	P317	20	
UCP318 UCP318-55 UCP318-56	90 37/16 3 1/2	118	430	330	110	33	45	45	235	96	40	M27 1	135850	101650	UC318 UC318-55 UC318-56	P318	24	
UCP319 UCP319-58 UCP319-59 UCP319-60	95 35/8 31 1/16 3 3/4	125	470	360	120	36	50	45	250	103	41	M30 11/8	145350	113050	UC319 UC319-58 UC319-59 UC319-60	P319	29	
UCP320 UCP320-64	100 4	140	490	380	120	36	50	50	275	108	42	M30 11/8	164350	133950	UC320 UC320-64	P320	35	
UCP321	105	140	490	380	120	36	50	56	283	112	44	M33	174800	145350	UC321	P321	35	
UCP322	110	150	520	400	140	40	55	61	303	117	46	M33	194750	171000	UC322	P322	45	
UCP324	120	160	570	450	140	40	55	71	323	126	51	M33	196650	175750	UC324	P324	55	
UCP326	130	180	600	480	140	40	55	81	363	135	54	M33	217550	203300	UC326	P326	72	
UCP328	140	200	620	500	140	40	55	81	403	145	59	M33	240350	233700	UC328	P328	89	



STEHLAGEREINHEITEN - ОПОРНО-ПОВОРОТНЫЕ УСТРОЙСТВА

UCPX Mittlere Reihe - Средняя серия

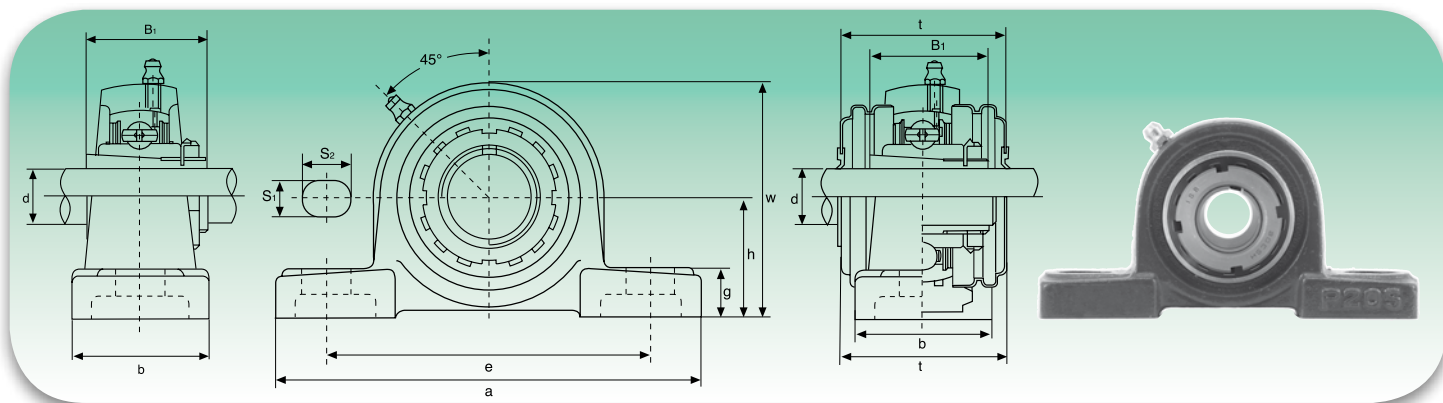


Typ Тип	Abmessungen - Размеры											Bef.Bolz. Креп. винт	Tragzahlen (N) Коэффициент нагрузки (H)		Lager Подшипник	Gehäuse Корпус	Gewicht Вес	
	d	h	a	e	b	S ₁	S ₂	g	w	B ₁	n		dynamisch C Динамическая C	statisch C _s Статическая C _s				kg
	mm/Zoll - мм/дюйм												mm/Zoll - мм/дюйм					
UCPX05 UCPX05-13 UCPX05-14 UCPX05-15 UCPX05-16	25 13/16 7/8 15/16 1	44,4 1 3/4	159 6 1/4	119 4 11/16	51 2	17 43/64	20 25/32	18 23/32	85 3 11/32	38,1 1,5000	15,9 0,626	M14 1/2	18525	10735	UCX05 UCX05-13 UCX05-14 UCX05-15 UCX05-16	PX05	1,5	
UCPX06 UCPX06-17 UCPX06-18 UCPX06-19 UCPX06-20	30 11/16 11/8 13/16 1 1/4	47,6 1 7/8	175 6 7/8	127 5	57 2 1/4	17 43/64	20 25/32	20 25/32	93 3 31/32	42,9 1,6890	17,5 0,689	M14 1/2	24415	14630	UCX06 UCX06-17 UCX06-18 UCX06-19 UCX06-20	PX06	2,0	
UCPX07 UCPX07-21 UCPX07-22 UCPX07-23	35 15/16 13/8 17/16	54,0 2 1/8	203 8	144 5 21/32	57 2 1/4	17 43/64	20 25/32	21 13/16	105 4 1/8	49,2 1,9370	19 0,748	M14 1/2	27645	16910	UCX07 UCX07-21 UCX07-22 UCX07-23	PX07	2,6	
UCPX08 UCPX08-24 UCPX08-25	40 1 1/2 19/16	58,7 2 5/16	222 8 3/4	156 6 5/32	67 2 5/8	20 25/32	23 29/32	26 11/32	111 4 3/8	49,2 1,9370	19 0,748	M16 5/8	32395	20235	UCX08 UCX08-24 UCX08-25	PX08	3,3	
UCPX09 UCPX09-26 UCPX09-27 UCPX09-28 UCPX09-29	45 15/8 1 11/16 1 3/4 1 13/16	58,7 2 5/16	222 8 3/4	156 6 5/32	67 2 5/8	20 25/32	23 29/32	26 11/32	116 4 9/16	51,6 2,0315	19 0,748	M16 5/8	33345	22135	UCX09 UCX09-26 UCX09-27 UCX09-28 UCX09-29	PX09	3,3	
UCPX10 UCPX10-30 UCPX10-31 UCPX10-32	50 1 7/8 1 11/16 2	63,5 2 1/2	241 9 1/2	171 6 47/64	73 2 7/8	20 25/32	23 29/32	27 11/16	126 4 31/32	55,6 2,1890	22,2 0,874	M16 5/8	41230	27930	UCX10 UCX10-30 UCX10-31 UCX10-32	PX10	4,3	
UCPX11 UCPX11-33 UCPX11-34 UCPX11-35 UCPX11-36 UCPX11-37	55 2 1/16 2 1/8 2 3/16 2 1/4 2 5/16	69,8 2 3/4	260 10 1/4	184 7 1/4	79 3 1/8	25 31/32	28 13/32	30 13/16	137 5 13/32	65,1 2,5630	25,4 1,000	M20 3/4	49780	34390	UCX11 UCX11-33 UCX11-34 UCX11-35 UCX11-36 UCX11-37	PX11	5,7	
UCPX12 UCPX12-38 UCPX12-39	60 2 3/8 2 7/16	76,2 3	286 11 1/4	203 8	83 3 9/32	25 31/32	28 13/32	33 15/16	151 5 15/16	65,1 2,5630	25,4 1,000	M20 3/4	54340	38095	UCX12 UCX12-38 UCX12-39	PX12	7,3	
UCPX13 UCPX13-40 UCPX13-41	65 2 1/2 2 9/16	76,2 3	286 11 1/4	203 8	83 3 9/32	25 63/64	28 13/32	33 15/16	154 6 1/16	74,6 2,9370	30,2 1,189	M20 3/4	59090	41895	UCX13 UCX13-40 UCX13-41	PX13	7,6	
UCPX14 UCPX14-42 UCPX14-43 UCPX14-44	70 2 5/8 2 11/16 2 3/4	88,9 3 1/2	330 13	229 9 1/32	89 3 1/2	27 11/16	30 13/16	35 13/8	170 6 11/16	77,8 3,0630	33,3 1,311	M22 7/8	64030	45885	UCX14 UCX14-42 UCX14-43 UCX14-44	PX14	9,9	
UCPX15 UCPX15-45 UCPX15-46 UCPX15-47 UCPX15-48	75 2 13/16 2 7/8 2 15/16 3	88,9 3 1/2	330 13	229 9 1/32	89 3 1/2	27 11/16	30 13/16	35 13/8	175 6 7/8	82,6 3,2520	33,3 1,311	M22 7/8	69065	50350	UCX15 UCX15-45 UCX15-46 UCX15-47 UCX15-48	PX15	11	
UCPX16 UCPX16-49 UCPX16-50 UCPX16-51 UCPX16-52	80 3 1/16 3 1/8 3 3/16 3 3/4	101,6 4	381 15	283 11 5/32	102 4 1/32	27 11/16	30 13/16	40 19/16	194 7 5/8	85,7 3,3740	34,1 1,343	M22 7/8	79800	58805	UCX16 UCX16-49 UCX16-50 UCX16-51 UCX16-52	PX16	15	
UCPX17 UCPX17-53 UCPX17-55	85 3 5/16 3 7/16	101,6 4	381 15	283 11 5/32	102 4 1/32	27 11/16	30 13/16	40 19/16	200 7 7/8	96 3,7795	39,7 1,563	M22 7/8	91295	67925	UCX17 UCX17-53 UCX17-55	PX17	16	
UCPX18 UCPX18-56 UCPX18-57	90 3 7/16 3 3/2	101,6 4	381 15	283 11 5/32	111 4 3/8	27 11/16	30 13/16	40 19/16	206 8 1/8	104 4,0945	42,9 1,689	M22 7/8	103550	77805	UCX18 UCX18-56 UCX18-57	PX18	17	
UCPX20 UCPX20-58 UCPX20-59 UCPX20-60 UCPX20-61	100 3 13/16 3 7/8 3 15/16 4	127 5	432 17	337 13 9/32	121 4 3/4	33 15/16	36 113/32	45 125/32	244 9 19/32	117,5 4,6260	49,2 1,937	M27 1	126350	99750	UCX20 UCX20-58 UCX20-59 UCX20-60 UCX20-61	PX20	30	

STEHLAGEREINHEITEN MIT SPANNHÜLSE - ОПОРНО-ПОВОРОТНЫЕ УСТРОЙСТВА СО СТЯЖНОЙ ВТУЛКОЙ



UKP2 Normale Reihe - Нормальная серия



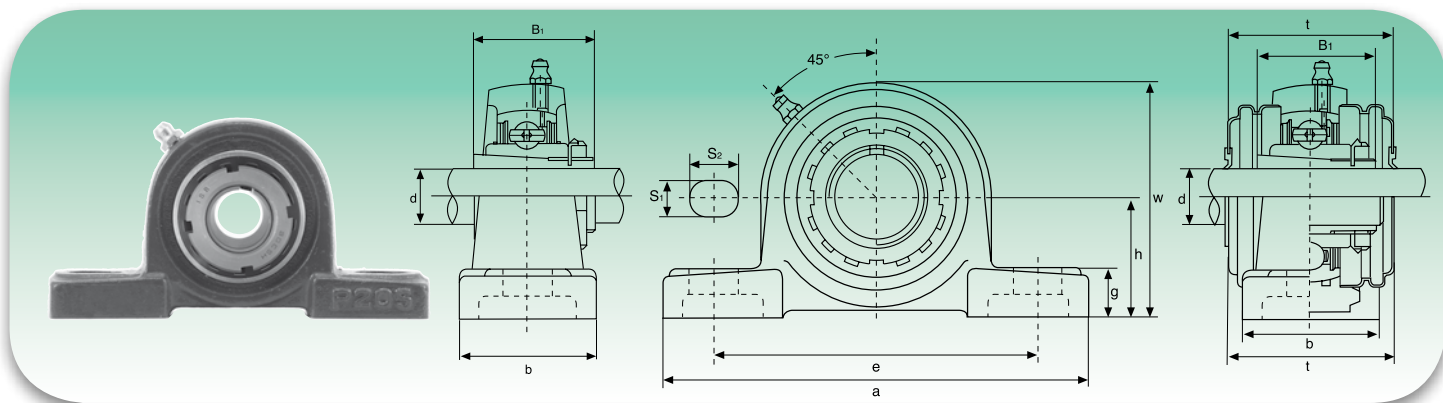
Typ Tun	Abmessungen - Размеры											Bef. Bolz. Креп. винт	Tragzahlen (N) Коэффициент нагрузки (H)		Lager Подшипник	Gehäuse Корпус	Gewicht Вес	
	d	h	a	e	b	S ₁	S ₂	g	w	t	B ₁		dynamisch C _d Динамическая C _d	statisch C _s Статическая C _s				kg
	mm/Zoll - мм/дюйм												mm/Zoll - мм/дюйм					
UKP205+H2305	20	36,5	140	105	38	13	19	15	71	48	35	M10	13300	7457	UK205+H2305	P205	0,86	
UKP205+HE2305	¾	17/16	5½	41/8	1½	½	¾	19/32	225/32	157/64	1,378	3/8			UK205+HE2305			
UKP206+H2306	25	42,9	165	121	48	17	20	17	84	53	38	M14	18525	10735	UK206+H2306	P206	1,28	
UKP206+HS2306	7/8											½			UK206+HS2306			
UKP206+HE2306	1	111/16	6½	4¾	17/8	43/64	25/32	43/64	35/16	25/64	1,496				UK206+HE2306			
UKP207+H2307	30	47,6	167	127	48	17	20	18	93	59,5	43	M14	24415	14630	UK207+H2307	P207	1,67	
UKP207+HS2307	11/8	17/8	69/16	5	17/8	43/64	25/32	45/64	321/32	211/32	1,693	½			UK207+HS2307			
UKP208+H2308	35	49,2	184	137	54	17	20	18	100	69	46	M14	27645	16910	UK208+H2308	P208	1,99	
UKP208+HE2308	1¼											½			UK208+HE2308			
UKP208+HS2308	13/8	115/16	7¼	513/32	21/8	43/64	25/32	45/64	315/16	223/32	1,811				UK208+HS2308			
UKP209+H2309	40	54	190	146	54	17	20	20	106	69	50	M14	32395	20235	UK209+H2309	P209	1,29	
UKP209+HA2309	17/16											½			UK209+HA2309			
UKP209+HE2309	1½	21/8	715/32	5¾	21/8	43/64	25/32	25/32	411/64	223/32	1,969				UK209+HE2309			
UKP209+HS2309	15/8														UK209+HS2309			
UKP210+H2310	45	57,2	206	159	60	20	23	21	113	74,5	55	M16	33345	22135	UK210+H2310	P210	2,83	
UKP210+HS2310	15/8											5/8			UK210+HS2310			
UKP210+HA2310	111/16	2¼	81/8	6¼	23/8	25/32	29/32	53/64	429/64	215/16	2,165				UK210+HA2310			
UKP210+HE2310	1¾														UK210+HE2310			
UKP211+H2311	50	63,5	219	171	60	20	23	23	125	76	59	M16	41230	27930	UK211+H2311	P211	3,46	
UKP211+HS2311	17/8											5/8			UK211+HS2311			
UKP211+HA2311	115/16	2½	85/8	647/64	23/8	25/32	29/32	29/32	459/64	3	2,323				UK211+HA2311			
UKP211+HE2311	2														UK211+HE2311			
UKP212+H2312	55	69,8	241	184	70	20	23	25	138	89	62	M16	49780	34390	UK212+H2312	P212	4,95	
UKP212+HS2312	21/8	2¾	9½	7¼	2¾	25/32	29/32	63/64	57/16	3½	2,441	5/8			UK212+HS2312			
UKP213+H2313	60	76,2	265	203	70	25	28	27	150	89	65	M20	54340	38095	UK213+H2313	P213	5,06	
UKP213+HA2313	23/16											¾			UK213+HA2313			
UKP213+HE2313	2¼	3	107/16	8	2¾	63/64	13/32	11/16	529/32	3½	2,559				UK213+HE2313			
UKP213+HS2313	23/8														UK213+HS2313			
UKP215+H2315	65	82,6	275	217	74	25	28	28	162	-	73	M20	64030	45885	UK215+H2315	P215	7,27	
UKP215+HA2315	27/16											¾			UK215+HA2315			
UKP215+HE2315	2½	3¼	1053/64	835/64	229/32	63/64	13/32	13/32	63/8	-	2,874				UK215+HE2315			
UKP216+H2316	70	88,9	292	232	78	25	28	30	174	-	78	M20	69065	50350	UK216+H2316	P216	8,36	
UKP216+HA2316	211/16											¾			UK216+HA2316			
UKP216+HE2316	2¾	3½	11½	91/8	31/16	63/64	13/32	13/16	627/32	-	3,071				UK216+HE2316			
UKP217+H2317	75	95,2	310	247	83	25	28	32	185	-	82	M20	79800	58805	UK217+H2317	P217	10,23	
UKP217+HA2317	215/16											¾			UK217+HA2317			
UKP217+HE2317	3	3¾	1213/64	923/32	317/64	63/64	13/32	1¼	79/32	-	3,228				UK217+HE2317			
UKP218+H2318	80	101,6	327	262	88	27	30	33	198	-	86	M22	91295	67925	UK218+H2318	P218	12,34	
UKP218+HA2318	33/16	4	127/8	105/16	315/32	11/16	13/16	119/64	751/64	-	3,386	7/8			UK218+HA2318			

Hülsen HA; HE; HS mit Zollgewinde
Втулки HA; HE; HS с дюймовой резьбой



STENLAGEREINHEITEN MIT SPANNHÜLSE - ОПОРНО-ПОВОРОТНЫЕ УСТРОЙСТВА СО СТЯЖНОЙ ВТУЛКОЙ

UKP3 Schwere Reihe - Тяжелая серия



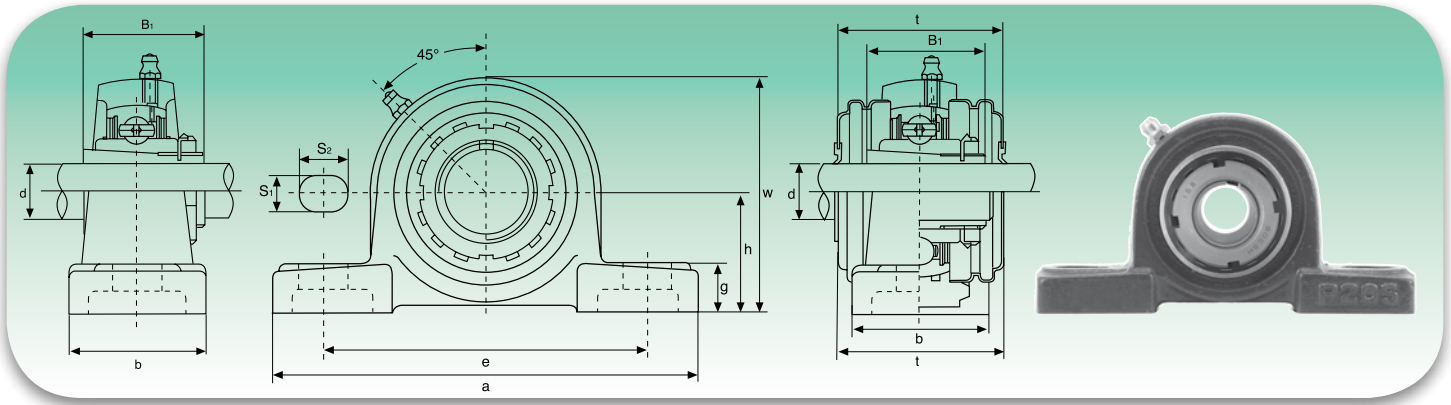
Typ Тун	Abmessungen - Размеры										Bef.Bolz. Креп. винт	Tragzahlen (N)		Lager Подшипник	Gehäuse Корпус	Gewicht Вес
	d	h	a	e	b	S ₁	S ₂	g	w	B ₁		dynamisch C	statisch C ₀			
	mm/Zoll - мм/дюйм											mm/Zoll - мм/дюйм	Динамическая C			
UKP305+H2305 UCP305+HE2305	20 ¾	45 149/64	175 67/8	132 53/16	45 1¾	17 43/64	20 19/32	15 25/32	85 311/32	35 1,378	M14 ½	20140	10355	UK305+H2305 UK305+HE2305	P305	1,7
UKP306+H2306 UKP306+HS2306 UKP306+HE2306	25 7/8 1	50 131/32	180 73/32	140 5½	50 131/32	17 43/64	20 25/32	18 23/32	95 3¾	38 1,496	M14 ½	25365	14250	UK306+H2306 UK306+HS2306 UK306+HE2306	P306	2,3
UKP307+H2307 UKP307+HS2307	30 11/8	56 213/64	210 89/32	160 65/16	56 27/32	17 43/64	25 63/64	20 25/32	106 43/16	43 1,693	M14 ½	31730	18335	UK307+H2307 UK307+HS2307	P307	3,0
UKP308+H2308 UKP308+HE2308 UKP308+HS2308	35 1¼ 13/8	60 223/64	220 821/32	170 611/16	60 23/8	17 43/64	27 11/16	22 7/8	116 49/16	46 1,811	M16 5/8	38665	22800	UK308+H2308 UK308+HE2308 UK308+HS2308	P308	3,8
UKP309+H2309 UKP309+HA2309 UKP309+HE2309 UKP309+HS2309	40 17/16 1½ 15/8	67 141/64	245 921/32	190 715/32	67 25/8	20 25/32	30 13/16	24 15/16	129 53/32	50 1,969	M16 5/8	46455	28025	UK309+H2309 UK309+HA2309 UK309+HE2309 UK309+HS2309	P309	5,0
UKP310+H2310 UKP310+HS2310 UKP310+HA2310 UKP310+HE2310	45 15/8 111/16 1¾	75 261/64	275 1013/16	212 811/32	75 215/16	20 25/32	35 13/8	27 11/16	143 55/8	55 2,165	M16 5/8	58900	36385	UK310+H2310 UK310+HS2310 UK310+HA2310 UK310+HE2310	P310	6,7
UKP311+H2311 UKP311+HS2311 UKP311+HA2311 UKP311+HE2311	50 17/8 115/16 2	80 35/32	310 127/32	236 99/32	80 35/32	20 25/32	38 1½	30 13/16	154 61/16	59 2,323	M16 5/8	68020	42750	UK311+H2311 UK311+HS2311 UK311+HA2311 UK311+HE2311	P311	8,1
UKP312+H2312 UKP312+HS2312	55 21/8	85 311/32	330 12	250 927/32	85 311/32	25 63/64	38 1½	32 1¼	165 6½	62 2,441	M20 ¾	77805	49590	UK312+H2312 UK312+HS2312	P312	9,4
UKP313+H2313 UKP313+HA2313 UKP313+HE2313 UKP313+HS2313	60 23/16 2¼ 23/8	90 335/64	340 133/8	260 10¼	90 317/32	25 63/64	38 1½	33 15/16	176 615/16	65 2,559	M20 ¾	88065	56905	UK313+H2313 UK313+HA2313 UK313+HE2313 UK313+HS2313	P313	10,8
UKP315+H2315 UKP315+HA2315 UKP315+HE2315	65 27/16 2½	100 315/16	380 1431/32	290 1113/32	100 315/16	27 11/16	40 19/18	35 13/8	198 725/32	73 2,874	M22 7/8	107350	73340	UK315+H2315 UK315+HA2315 UK315+HE2315	P315	14,9
UKP316+H2316 UKP316+HA2316 UKP316+HE2316	70 211/16 2¾	106 411/64	400 15¾	300 1113/16	110 411/32	27 11/16	40 19/16	40 19/16	210 89/32	78 3,071	M22 7/8	116850	82365	UK316+H2316 UK316+HA2316 UK316+HE2316	P316	18,6
UKP317+H2317 UKP317+HA2317 UKP317+HS2317	75 215/16 3	112 411/64	420 1617/32	320 1219/32	110 411/32	33 15/16	45 125/32	40 19/16	220 821/32	82 3,228	M27 1	126350	91960	UK317+H2317 UK317+HA2317 UK317+HS2317	P317	20,2
UKP318+H2318 UKP318+HA2318	80 33/16	118 441/64	430 1615/16	330 13	110 411/32	33 15/16	45 125/32	45 125/32	235 9¼	86 3,386	M27 1	135850	101650	UK318+H2318 UK318+HA2318	P318	22,8
UKP319+H2319 UKP319+HA2319	85 35/16	125 459/64	470 18½	360 143/16	120 423/32	36 113/32	50 131/32	45 125/32	250 927/32	90 3,543	M30 11/8	145350	113050	UK319+H2319 UK319+HA2319	P319	29,3
UKP320+H2320 UKP320+HA2320	90 37/16	140 533/64	490 199/32	380 1431/32	120 423/32	36 113/32	50 131/32	50 131/32	275 1053/64	97 3,814	M30 11/8	164350	133950	UK320+H2320 UK320+HA2320	P320	34,8
UKP322+H2322 UKP322+HA2322	100 315/16	150 529/32	520 2015/32	400 15¾	140 5½	40 19/16	55 25/32	55 25/32	300 1113/16	105 4,134	M33 1¼	194750	171000	UK322+H2322 UK322+HA2322	P322	43,9
UKP324+H2324 UKP324+HA2324	110 43/16	160 619/64	570 227/16	450 1723/32	140 5½	40 19/16	55 25/32	65 121/32	320 1219/32	112 4,410	M33 1¼	196650	175750	UK324+H2324 UK324+HA2324	P324	55,7
UKP326+H2326 UKP326+HA2326	115 47/16	180 73/32	600 235/8	480 1829/32	140 5½	40 19/16	55 25/32	75 261/64	335 1331/32	121 4,764	M33 1¼	217550	203300	UK326+H2326 UK326+HA2326	P326	71,9
UKP328+H2328 UKP328+HA2328	125 415/16	200 77/8	620 2413/32	500 1911/16	140 5½	40 19/16	55 25/32	75 261/64	390 1532/64	131 5,158	M33 1¼	240350	233700	UK328+H2328 UK328+HA2328	P328	92,5

Hülsen HA; HE; HS mit Zollgewinde
Втулки HA; HE; HS с дюймовой резьбой

STEHLAGEREINHEITEN MIT SPANNHÜLSE - ОПОРНО-ПОВОРОТНЫЕ УСТРОЙСТВА СО СТЯЖНОЙ ВТУЛКОЙ



UKPX Mittlere Reihe - Средняя серия



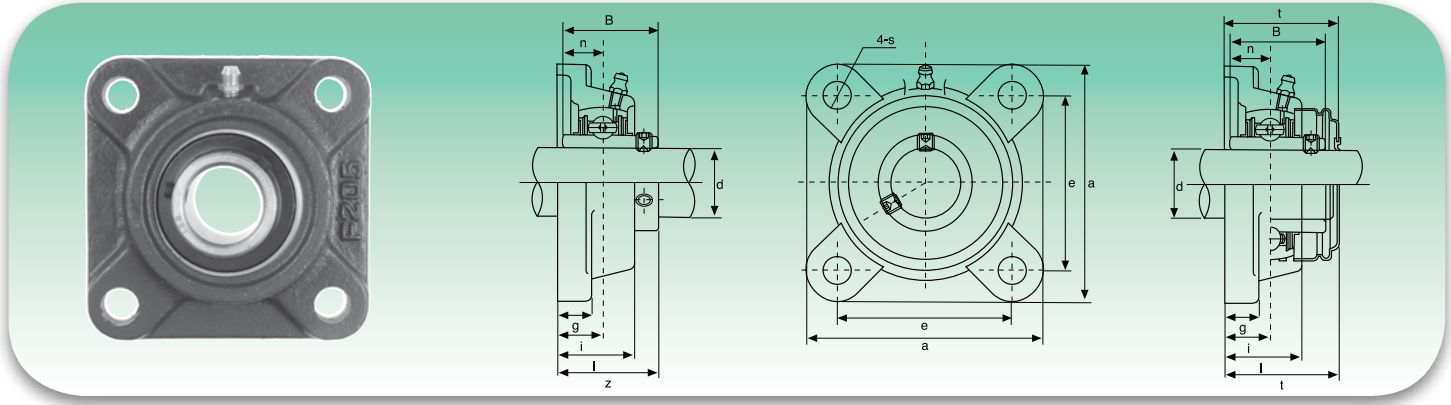
Typ Тип	Abmessungen - Размеры										Bef.Bolz. Креп. винт	Tragzahlen (N) Коэффициент нагрузки (H)		Lager Подшипник	Gehäuse Корпус	Gewicht Вес	
	d	h	a	e	b	S ₁	S ₂	g	w	B ₁		dynamisch C Динамическая C	statisch C ₀ Статическая C ₀				kg
	mm/Zoll - мм/дюйм											mm/Zoll - мм/дюйм					
UKPX05+H2305	20	44,4	159	119	51	17	20	18	85	35	M14	18525	10735	UKX05+H2305	PX05	1,5	
UKPX05+HE2305	¾	1¾	6¼	411/16	2	43/64	25/32	311/32	1,378	½	½			UKX05+HE2305			
UKPX06+H2306	25	47,6	175	127	57	17	20	20	93	38	M14	24415	14630	UKX06+H2306	PX06	2,1	
UKPX06+HS2306	7/8	17/8	67/8	5	2¼	43/64	25/32	25/32	321/32	1,496	½			UKX06+HS2306			
UKPX06+HE2306	1											UKX06+HE2306					
UKPX07+H2307	30	54,0	203	144	57	17	20	21	105	43	M14	27645	16910	UKX07+H2307	PX07	2,7	
UKPX07+HS2307	11/8	21/8	8	521/32	2¼	43/64	25/32	13/16	41/8	1,693	½			UKX07+HS2307			
UKPX08+H2308	35	58,7	222	156	67	20	23	26	111	46	M16	32395	20235	UKX08+H2308	PX08	3,5	
UKPX08+HE2308	1¼	25/16	8¾	65/32	25/8	25/32	29/32	11/32	43/8	1,811	5/8			UKX08+HE2308			
UKPX08+HS2308	13/8											UKX08+HS2308					
UKPX09+H2309	40	58,7	222	156	67	20	23	26	116	50	M16	33345	22135	UKX09+H2309	PX09	3,7	
UKPX09+HA2309	17/16	25/16	8¾	65/32	25/8	25/32	29/32	11/32	49/18	1,969	5/8			UKX09+HA2309			
UKPX09+HE2309	1½											UKX09+HE2309					
UKPX09+HS2309	15/8	UKX09+HS2309															
UKPX10+H2310	45	63,5	241	171	73	20	23	27	126	55	M16	41230	27930	UKX10+H2310	PX10	4,6	
UKPX10+HS2310	15/8	2½	9½	647/64	27/8	25/32	29/32	11/16	431/32	2,165	5/8			UKX10+HS2310			
UKPX10+HA2310	111/16											UKX10+HA2310					
UKPX10+HE2310	1¾	UKX10+HE2310															
UKPX11+H2311	50	69,8	260	184	79	25	28	30	137	59	M20	49780	34390	UKX11+H2311	PX11	6,2	
UKPX11+HS2311	17/8	2¾	10¼	7¼	31/8	31/32	13/32	13/16	513/32	2,323	¾			UKX11+HS2311			
UKPX11+HA2311	115/16											UKX11+HA2311					
UKPX11+HE2311	2	UKX11+HE2311															
UKPX12+H2312	55	76,2	286	203	83	25	28	33	151	62	M20	54340	38095	UKX12+H2312	PX12	7,5	
UKPX12+HS2312	21/8	3	11¼	8	39/32	63/64	13/32	15/16	2,441	¾	¾			UKX12+HS2312			
UKPX13+H2313	60	76,2	286	203	83	25	28	33	154	65	M20	59090	41895	UKX13+H2313	PX13	7,8	
UKPX13+HA2313	23/16	3	11¼	8	39/32	63/64	13/32	15/16	61/16	2,559	¾			UKX13+HA2313			
UKPX13+HE2313	2¼											UKX13+HE2313					
UKPX13+HS2313	23/8	UKX13+HS2313															
UKPX15+H2315	65	88,9	330	229	89	27	30	35	175	73	M22	69065	50350	UKX15+H2315	PX15	10,5	
UKPX15+HA2315	27/16	3½	13	91/32	3½	11/16	13/16	13/8	67/8	2,874	7/8			UKX15+HA2315			
UKPX15+HS2315	2½											UKX15+HS2315					
UKPX16+H2316	70	101,6	381	283	102	27	30	40	194	78	M22	79800	58805	UKX16+H2316	PX16	15,4	
UKPX16+HA2316	211/16	4	15	115/32	41/32	11/16	13/16	19/16	75/8	3,071	7/8			UKX16+HA2316			
UKPX16+HS2316	2¾											UKX16+HS2316					
UKPX17+H2317	75	101,6	381	283	102	27	30	40	200	82	M22	91295	67925	UKX17+H2317	PX17	15,8	
UKPX17+HA2317	215/16	4	15	115/32	41/32	11/16	13/16	19/16	77/8	3,228	7/8			UKX17+HA2317			
UKPX17+HE2317	3											UKX17+HE2317					
UKPX18+H2318	80	101,6	381	283	111	27	30	40	206	86	M22	103550	77805	UKX18+H2318	PX18	18,6	
UKPX18+HA2318	33/16	4	15	115/32	43/8	11/16	13/16	19/16	81/8	3,386	7/8			UKX18+HA2318			
UKPX20+H2320	¾											5	17	139/32	4¾	15/16	113/32
UKPX20+HA2320	3½	UKX20+HA2320															

Hülsen HA; HE; HS mit Zollgewinde
Втулки HA; HE; HS с дюймовой резьбой



LAGERGEHÄUSE MIT QUADRATISCHEM FLANSCH - ОПОРНО-ПОВОРОТНЫЕ УСТРОЙСТВА С КВАДРАТНЫМ ФЛАНЦЕМ

UCF2 Normale Reihe - Нормальная серия



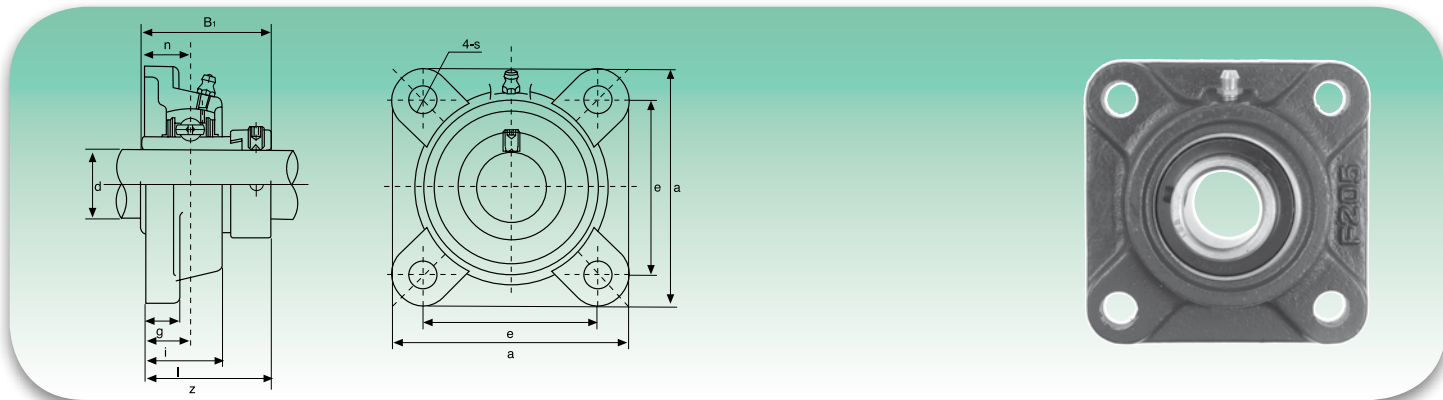
Typ Тун	Abmessungen - Размеры											Bef.Bolz. Креп. винт	Tragzahlen (N) Коэффициент нагрузки (H)		Lager Подшипник	Gehäuse Корпус	Gewicht Вес	
	d	a	e	i	g	l	s	z	t	B	n		dynamisch C Динамическая C	statisch C ₀ Статическая C ₀				kg
	mm/Zoll - мм/дюйм																	
UCF201	12	86	64	15	12	25,5	12	33,3	37,5	31	12,7	M10	12160	6318	UC201	F204	0,60	
UCF201-8	3/4	33/8	233/64	19/32	15/32	1	15/32	15/16	131/64	1,2205	0,500	3/8			UC201-8		0,59	
UCF202	15	86	64	15	12	25,5	12	33,3	37,5	31	12,7	M10	12160	6318	UC202	F204	0,59	
UCF202-9	9/16	33/8	233/64	19/32	15/32	1	15/32	15/16	131/64	1,2205	0,500	3/8			UC202-9		0,59	
UCF202-10	5/8	33/8	233/64	19/32	15/32	1	15/32	15/16	131/64	1,2205	0,500	3/8	UC202-10	0,59				
UCF203	17	86	64	15	12	25,5	12	33,3	37,5	31	12,7	M10	12160	6318	UC203	F204	0,58	
UCF203-11	11/16	33/8	233/64	19/32	15/32	1	15/32	15/16	131/64	1,2205	0,500	3/8			UC203-11		0,57	
UCF204	20	86	64	15	12	25,5	12	33,3	37,5	31	12,7	M10	12160	6318	UC204	F204	0,56	
UCF204-12	3/4	33/8	233/64	19/32	15/32	1	15/32	15/16	131/64	1,2205	0,500	3/8			UC204-12		0,56	
UCF205	25	95	70	16	14	27	12	35,8	40	34,1	14,3	M10	13300	7457	UC205	F205	0,80	
UCF205-13	13/16														UC205-13		0,84	
UCF205-14	7/8	3/4	2/4	5/8	35/64	11/16	15/32	113/32	19/16	1,3425	0,563	3/8			UC205-14		0,83	
UCF205-15	15/16														UC205-15		0,81	
UCF205-16	1												UC205-16	0,80				
UCF206	30	108	83	18	14	31	12	40,2	44,5	38,1	15,9	M10	18525	10735	UC206	F206	1,12	
UCF206-17	11/16														UC206-17		1,15	
UCF206-18	11/8	4/4	317/64	45/64	35/64	17/32	15/32	119/32	1/4	1,5000	0,626	3/8			UC206-18		1,14	
UCF206-19	13/15														UC206-19		1,12	
UCF206-20	1/4												UC206-20	1,11				
UCF207	35	117	92	19	16	34	14	44,4	48,5	42,9	17,5	M12	24415	14630	UC207	F207	1,46	
UCF207-20	1/4														UC207-20		1,52	
UCF207-21	15/16	439/64	35/8	3/4	5/8	111/32	35/64	1/4	129/32	1,6890	0,689	7/16			UC207-21		1,49	
UCF207-22	13/8														UC207-22		1,46	
UCF207-23	17/16												UC207-23	1,43				
UCF208	40	130	102	21	16	36	16	51,2	55,5	49,2	19	M14	27645	16910	UC208	F208	1,84	
UCF208-24	1 1/2	51/8	41/64	53/64	5/8	127/64	5/8	21/64	23/16	1,9370	0,748	1/2			UC208-24		1,88	
UCF208-25	19/16														UC208-25		1,85	
UCF209	45	137	105	22	18	38	16	52,2	56,5	49,2	19	M14	32395	20235	UC209	F209	2,15	
UCF209-26	15/8														UC209-26		2,25	
UCF209-27	111/16	513/32	49/64	55/64	23/32	1 1/2	5/8	21/16	27/32	1,9370	0,748	1/2			UC209-27		2,21	
UCF209-28	1 1/4												UC209-28	2,17				
UCF210	50	143	111	22	18	40	16	54,6	59,5	51,6	19	M14	33345	22135	UC210	F210	2,42	
UCF210-29	113/16														UC210-29		2,54	
UCF210-30	17/8	55/8	43/8	55/64	23/32	19/16	5/8	25/32	211/32	2,0315	0,748	1/2			UC210-30		2,49	
UCF210-31	115/16														UC210-31		2,44	
UCF210-32	2												UC210-32	2,40				
UCF211	55	162	130	25	20	43	19	58,4	63	55,6	22,2	M16	41230	27930	UC211	F211	3,31	
UCF211-32	2														UC211-32		3,46	
UCF211-33	21/16	63/8	51/8	63/64	25/32	111/16	3/4	15/16	231/64	2,1890	0,874	5/8			UC211-33		3,40	
UCF211-34	21/8														UC211-34		3,35	
UCF211-35	23/16														UC211-35		3,29	
UCF212	60	175	143	29	20	48	19	68,7	73,5	65,1	25,4	M16	49780	34390	UC212	F212	4,28	
UCF212-36	2 1/4														UC212-36		4,41	
UCF212-37	25/16	657/64	55/8	19/64	25/32	157/64	3/4	245/64	257/64	2,5630	1,000	5/8			UC212-37		4,33	
UCF212-38	23/8														UC212-38		4,26	
UCF212-39	27/16												UC212-39	4,19				
UCF213	65	187	149	30	22	50	19	69,7	74,5	65,1	25,4	M16	54340	38095	UC213	F213	4,99	
UCF213-40	2 1/2	723/64	555/64	13/16	55/64	131/32	3/4	2 3/4	215/16	2,5630	1,000	5/8			UC213-40		5,08	
UCF213-41	29/16														UC213-41		4,99	
UCF214	70	193	152	31	22	54	19	75,4	81,5	74,6	30,2	M16	59090	41895	UC214	F214	5,85	
UCF214-42	25/8														UC214-42		6,06	
UCF214-43	211/16	719/32	563/64	17/32	55/64	21/8	3/4	221/32	313/64	2,9370	1,189	5/8			UC214-43		5,96	
UCF214-44	2 3/4														UC214-44		5,86	
UCF215	75	200	159	34	22	56	19	78,5	83,5	77,8	33,3	M16	64030	45885	UC215	F215	6,91	
UCF215-45	213/16														UC215-45		7,16	
UCF215-46	27/8	77/8	617/64	111/32	55/64	27/32	3/4	33/32	39/32	3,0630	1,311	5/8			UC215-46		7,05	
UCF215-47	215/16														UC215-47		6,94	
UCF215-48	3												UC215-48	6,82				
UCF216	80	208	165	34	22	58	23	83,3	88,5	82,6	33,3	M20	69065	50350	UC216	F216	7,50	
UCF216-49	31/16														UC216-49		7,68	
UCF216-50	31/8	83/16	6 1/2	111/32	55/64	29/32	29/32	39/32	339/64	3,2520	1,311	3/4			UC216-50		7,55	
UCF216-51	33/16														UC216-51		7,42	
UCF217	85	220	175	36	24	63	23	87,6	92,6	85,7	34,1	M20	79800	58805	UC217	F217	9,66	
UCF217-52	3 3/4														UC217-52		9,88	
UCF217-53	35/6	821/33	657/64	127/64	15/16	215/32	29/32	37/16	341/64	3,3740	1,343	3/4			UC217-53		9,74	
UCF217-55	37/16														UC217-55		9,45	
UCF218	90	235	187	40	24	68	23	96,3	101,5	96	39,7	M20	91295	67925	UC218	F218	12,06	
UCF218-56	3 1/2	9 1/4	723/64	137/64	15/16	211/16	29/32	325/32	4	3,7795	1,5630	3/4			UC218-56		12,17	

Lieferbar aus rostfreiem Stahl Gehäuse: AISI 304 - Lager: AISI 440C - Поставляется в исполнении из нержавеющей стали Корпус: AISI 304 - Подшипник: AISI 440C
 Auf Anfrage mit Lager SA (SAF.) lieferbar - На заказ поставляется с подшипником серии SA (SAF.)

LAGERGEHÄUSE MIT QUADRATISCHEM FLANSCH - ОПОРНО-ПОВОРОТНЫЕ УСТРОЙСТВА С КВАДРАТНЫМ ФЛАНЦЕМ



HCF2 Normale Reihe - Нормальная серия

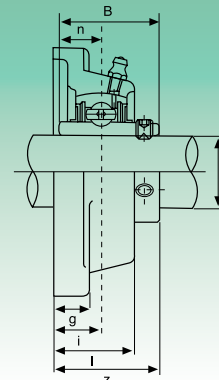
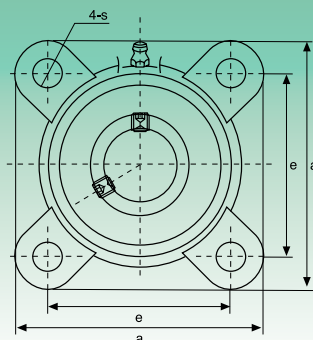


Typ Тун	Abmessungen - Размеры											Tragzahlen (N) Коэффициент нагрузки (H)		Lager Подшипник	Gehäuse Корпус	Gewicht Вес	
	d	a	e	i	g	l	s	z	B ₁	n	Bef.Bolz. Креп. винт	dynamisch C Динамическая C	statisch C ₀ Статическая C ₀				kg
	mm/Zoll - мм/дюйм											mm/Zoll - мм/дюйм					
HCF204	20	86	64	15	12	25,5	12	41,6	43,7	17,1	M10	12160	6318	HC204	F204	0,63	
HCF204-12	¾	33/8	233/64	19/32	15/32	1	15/32	141/64	1,720	0,673	3/8			HC204-12		0,63	
HCF205	25	95	70	16	14	27	12	42,9	44,4	17,5	M10			HC205	F205	0,87	
HCF205-13	13/16													HC205-13		0,92	
HCF205-14	7/8	3¾	2¾	5/8	35/64	11/16	15/32	111/16	1,748	0,689	3/8	13300	7457	HC205-14		0,91	
HCF205-15	15/16													HC205-15		0,89	
HCF205-16	1													HC205-16		0,87	
HCF206	30	108	83	18	14	31	12	48,1	48,4	18,3	M10			HC206	F206	1,25	
HCF206-17	11/16													HC206-17		1,30	
HCF206-18	11/8	4¼	317/64	45/64	35/64	17/32	15/32	157/64	1,906	0,720	3/8	18525	10735	HC206-18		1,27	
HCF206-19	13/16													HC206-19		1,25	
HCF206-20	1¼													HC206-20		1,24	
HCF207	35	117	92	19	16	34	14	51,3	51,1	18,8	M12			HC207	F207	1,58	
HCF207-20	1¼													HC207-20		1,65	
HCF207-21	15/16	439/64	35/8	¾	5/8	111/32	35/64	21/64	2,012	0,740	7/16	24415	14630	HC207-21		1,61	
HCF207-22	13/8													HC207-22		1,58	
HCF207-23	17/16													HC207-23		1,55	
HCF208	40	130	102	21	16	36	16	55,9	56,3	21,4	M14			HC208	F208	1,99	
HCF208-24	1½	51/8	41/64	53/64	5/8	127/32	5/8	213/64	2,217	0,843	½	27645	16910	HC208-24		2,04	
HCF208-25	19/16													HC208-25		2,00	
HCF209	45	137	105	22	18	38	16	56,9	56,3	21,4	M14			HCF209	F209	2,32	
HCF209-26	15/8													HC209-26		2,43	
HCF209-27	111/16	513/32	49/64	55/64	55/64	1½	5/8	215/64	2,217	0,843	½	32395	20235	HC209-27		2,38	
HCF209-28	1¾													HC209-28		2,34	
HCF210	50	143	111	22	18	40	16	60,1	62,7	24,6	M14			HCF210	F210	2,61	
HCF210-29	113/16													HC210-29		2,76	
HCF210-30	17/8	55/8	43/8	55/64	55/64	19/16	5/8	23/8	2,469	0,969	½	33345	22135	HC210-30		2,70	
HCF210-31	115/16													HC210-31		2,64	
HCF210-32	2													HC210-32		2,58	
HCF211	55	162	130	25	20	43	19	68,6	71,4	27,8	M16			HCF211	F211	3,52	
HCF211-32	2													HC211-32		3,72	
HCF211-33	22/16	63/8	51/8	63/64	25/32	111/16	¾	245/64	2,811	1,094	5/8	41230	27930	HC211-33		3,64	
HCF211-34	21/8													HC211-34		3,57	
HCF211-35	23/16													HC211-35		3,49	
HCF212	60	175	143	29	20	48	19	75,8	77,8	31	M16			HC212	F212	4,62	
HCF212-36	2¼													HC212-36		4,78	
HCF212-37	25/16	657/64	55/8	19/64	25/32	157/64	¾	263/64	3,063	1,220	5/8	49780	34390	HC212-37		4,69	
HCF212-38	23/8													HC212-38		4,64	
HCF212-39	27/16													HC212-39		4,51	
HCF213	65	187	149	30	22	50	19	81,6	85,7	34,1	M16			HC213	F213	5,55	
HCF213-40	2½	723/64	555/64	13/16	55/64	131/32	¾	37/32	3,374	1,343	5/8	54340	38095	HC213-40		5,65	
HCF213-41	29/16													HC213-41		5,54	
HCF214	70	193	152	31	22	54	19	82,6	85,7	34,1	M16			HC214	F214	6,35	
HCF214-42	23/8													HC214-42		6,59	
HCF214-43	211/16	719/32	563/64	17/32	55/64	21/8	¾	3¼	3,374	1,343	5/8	59090	41895	HC214-43		6,48	
HCF214-44	2¾													HC214-44		6,36	
HCF215	75	200	159	34	22	56	19	88,8	92,1	37,3	M16			HC215	F215	7,54	
HCF215-45	213/16													HC215-45		7,84	
HCF215-46	27/8	77/8	617/64	111/32	55/64	27/32	¾	3½	3,626	1,426	5/8	64030	45885	HC215-46		7,71	
HCF215-47	215/16													HC215-47		7,58	
HCF215-48	3													HC215-48		7,44	



LAGERGEHÄUSE MIT QUADRATISCHEM FLANSCH - ОПОРНО-ПОВОРОТНЫЕ УСТРОЙСТВА С КВАДРАТНЫМ ФЛАНЦЕМ

UCF3 Schwere Reihe - Тяжелая серия

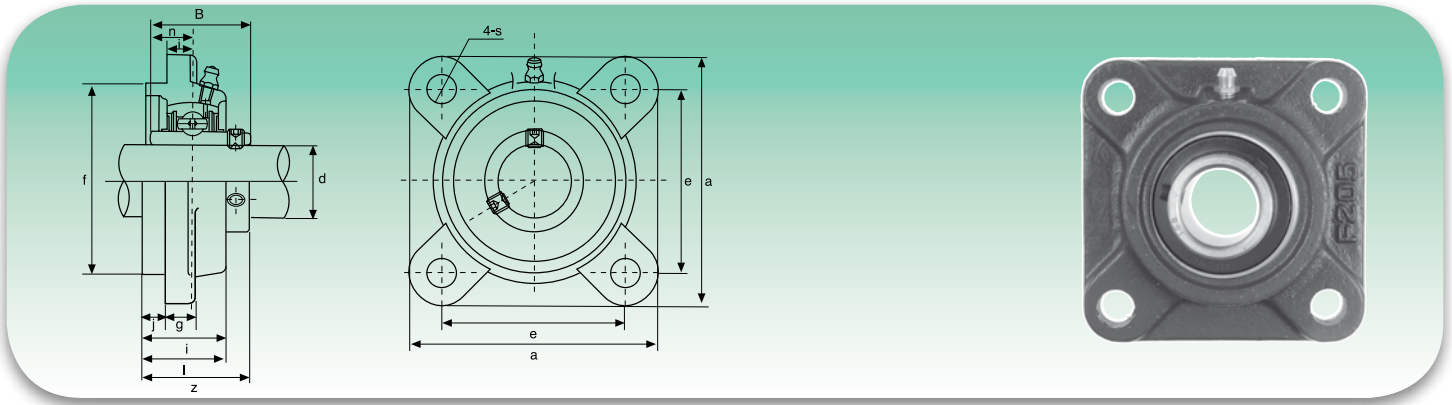


Typ Тун	Abmessungen - Размеры										Bef.Bolz. Креп. винт	Tragzahlen (N)		Lager Подшипник	Gehäuse Корпус	Gewicht Вес
	d	a	e	i	g	l	s	z	B	n		dynamisch C	statisch C ₀			
	mm/Zoll - мм/дюйм											mm/Zoll - мм/дюйм	Динамическая C			
UCF305 UCF305-13 UCF305-14 UCF305-15 UCF305-16	25 13/16 7/8 15/16 1	110	80	16	13	29	16	39	38	15	M14			UC305 UC305-13 UC305-14 UC305-15 UC305-16	F305	1,1
UCF306 UCF306-17 UCF306-18 UCF306-19	30 11/16 11/8 13/16	125	95	18	15	32	16	44	43	17	M14			UC306 UC306-17 UC306-18 UC306-19	F306	1,6
UCF307 UCF307-20 UCF307-21 UCF307-22 UCF307-23	35 1 1/4 15/16 13/8 17/16	135	100	20	16	36	19	49	48	19	M16			UC307 UC307-20 UC307-21 UC307-22 UC307-23	F307	2
UCF308 UCF308-24 UCF308-25	40 1 1/2 19/6	150	112	23	17	40	19	56	52	19	M16			UC308 UC308-24 UC308-25	F308	2,7
UCF309 UCF309-26 UCF309-27 UCF309-28	45 15/8 111/16 1 3/4	160	125	25	18	44	19	60	57	22	M16			UC309 UC309-26 UC309-27 UC309-28	F309	3,4
UCF310 UCF310-29 UCF310-30 UCF310-31	50 113/16 17/8 115/16	175	132	28	19	48	23	67	61	22	M20			UC310 UC310-29 UC310-30 UC310-31	F310	4,5
UCF311 UCF311-32 UCF311-33 UCF311-34 UCF311-35	55 2 21/16 21/8 23/16	185	140	30	20	52	23	71	66	25	M20			UC311 UC311-32 UC311-33 UC311-34 UC311-35	F311	5,5
UCF312 UCF312-36 UCF312-37 UCF312-38 UCF312-39	60 2 1/4 25/16 23/8 27/16	195	150	33	22	56	23	78	71	26	M20			UC312 UC312-36 UC312-37 UC312-38 UC312-39	F312	6,5
UCF313 UCF313-40 UCF313-41	65 2 1/2 29/16	208	166	33	22	58	23	78	75	30	M20			UC313 UC313-40 UC313-41	F313	7,9
UCF314 UCF314-42 UCF314-43 UCF314-44	70 25/8 211/16 2 3/4	226	178	36	25	61	25	81	78	33	M22			UC314 UC314-42 UC314-43 UC314-44	F314	9,5
UCF315 UCF315-45 UCF315-46 UCF315-47 UCF315-48	75 213/16 27/8 215/16 3	236	184	39	25	66	25	89	82	32	M22			UC315 UC315-45 UC315-46 UC315-47 UC315-48	F315	12
UCF316 UCF316-49 UCF316-50 UCF316-51	80 31/16 31/8 33/16	250	196	38	27	68	31	90	86	34	M27			UC316 UC316-49 UC316-50 UC316-51	F316	14
UCF317 UCF317-52 UCF317-53 UCF317-55	85 3 3/4 35/16 37/16	260	204	44	27	74	31	100	96	40	M27			UC317 UC317-52 UC317-53 UC317-55	F317	16
UCF318 UCF318-55 UCF318-56	90 37/16 3 1/2	280	216	44	30	76	35	100	96	40	M30			UC318 UC318-55 UC318-56	F318	19
UCF319 UCF319-58 UCF319-59 UCF319-60	95 35/8 311/16 3 3/4	290	228	59	30	94	35	121	103	41	M30			UC319 UC319-58 UC319-59 UC319-60	F319	22
UCF320 UCF320-61 UCF320-62 UCF320-63 UCF320-64	100 313/16 37/8 315/16 4	310	242	59	32	94	38	125	108	42	M33			UC320 UC320-61 UC320-62 UC320-63 UC320-64	F320	25
UCF321	105	310	242	59	32	94	38	127	-	44	M33	174800	145350	UC321	F321	25,6
UCF322	110	340	266	60	35	96	41	131	-	46	M36	194750	171000	UC322	F322	34,7
UCF324	120	370	290	65	40	110	41	140	-	51	M36	196650	175750	UC324	F324	47,2
UCF326	130	410	320	65	45	115	41	146	-	54	M36	217550	203300	UC326	F326	62,7
UCF328	140	450	350	75	55	125	41	161	-	59	M36	240350	233700	UC328	F328	87,0

LAGERGEHÄUSE MIT QUADRATISCHEM FLANSCH - ОПОРНО-ПОВОРОТНЫЕ УСТРОЙСТВА С КВАДРАТНЫМ ФЛАНЦЕМ



UCFS3 Schwere Reihe - Тяжелая серия

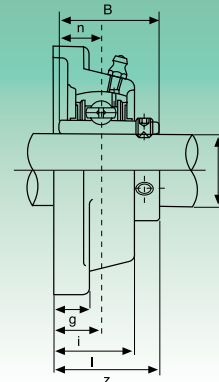
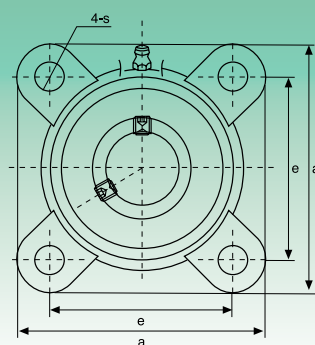
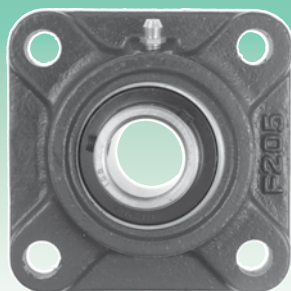


Typ Тун	Abmessungen - Размеры											Bef.Bolz. Креп. винт	Tragzahlen (N) Коэффициент нагрузки (H)		Lager Подшипник	Gehäuse Корпус	Gewicht Вес		
	d	a	e	i	s	j	g	l	f	z	B		n	dynamisch C Динамическая C				statisch C ₀ Статическая C ₀	kg
	mm/Zoll - мм/дюйм												mm/Zoll - мм/дюйм						
UCFS305 UCFS305-13 UCFS305-14 UCFS305-15 UCFS305-16	25 13/16 7/8 15/16 1	110	80	9	16	7	13	29	80	39	38	15	M14 1/2	20140	10355	UC305 UC305-13 UC305-14 UC305-15 UC305-16	FS305	1,3	
UCFS306 UCFS306-17 UCFS306-18 UCFS306-19	30 11/16 11/8 429/32 13/16	125	95	10	16	8	15	32	90	44	43	17	M14 1/2	25365	14250	UC306 UC306-17 UC306-18 UC306-19	FS306	1,9	
UCFS307 UCFS307-20 UCFS307-21 UCFS307-22 UCFS307-23	35 1 1/4 15/16 13/8 17/16	135	100	11	19	9	16	36	100	49	48	19	M16 5/8	31730	18335	UC307 UC307-20 UC307-21 UC307-22 UC307-23	FS307	2,4	
UCFS308 UCFS308-25 UCFS308-25	40 1 1/2 19/16	150	112	13	19	10	17	40	115	56	52	19	M16 5/8	38665	22800	UC308 UC308-24 UC308-25	FS308	3,3	
UCFS309 UCFS309-26 UCFS309-27 UCFS309-28	45 15/8 111/16 1 3/4	160	125	14	19	11	18	44	125	60	57	22	M16 5/8	46455	28020	UC309 UC309-26 UC309-27 UC309-28	FS309	4,0	
UCFS310 UCFS310-29 UCFS310-30 UCFS310-31	50 113/16 17/8 115/16	175	132	16	23	12	19	48	140	67	61	22	M20 3/4	58900	36385	UC310 UC310-29 UC310-30 UC310-31	FS310	5,3	
UCFS311 UCFS311-32 UCFS311-33 UCFS311-34 UCFS311-35	55 2 21/16 21/8 23/16	185	140	17	23	13	20	52	150	71	66	26	M20 3/4	68020	42750	UC311 UC311-32 UC311-33 UC311-34 UC311-35	FS311	6,2	
UCFS312 UCFS312-36 UCFS312-37 UCFS312-38 UCFS312-39	60 2 1/4 25/16 23/8 27/16	195	150	19	23	14	22	56	160	78	71	25	M20 3/4	77805	49590	UC312 UC312-36 UC312-37 UC312-38 UC312-39	FS312	7,2	
UCFS313 UCFS313-40 UCFS313-41	65 2 1/2 29/16	208	166	15	23	18	22	58	175	78	75	30	M20 3/4	88065	56905	UC313 UC313-40 UC313-41	FS313	8,9	
UCFS314 UCFS314-42 UCFS314-43 UCFS314-44	70 25/8 211/16 2 3/4	223	178	18	25	18	25	61	185	81	78	33	M20 3/4	98800	64790	UC314 UC314-42 UC314-43 UC314-44	FS314	11	
UCFS315 UCFS315-45 UCFS315-46 UCFS315-47 UCFS315-48	75 213/16 27/8 215/16 3	236	184	21	25	18	25	66	200	89	82	32	M22 7/8	107350	73340	UC315 UC315-45 UC315-46 UC315-47 UC315-48	FS315	13	
UCFS316 UCFS316-49 UCFS316-50 UCFS316-51	80 31/16 31/8 33/16	250	196	18	31	20	27	68	210	90	86	34	M27 1	116850	82365	UC316 UC316-49 UC316-50 UC316-51	FS316	15	
UCFS317 UCFS317-52 UCFS317-53 UCFS317-55	85 3 1/4 35/16 37/16	260	204	24	31	20	27	74	220	100	96	40	M27 1	126350	91960	UC317 UC317-52 UC317-53 UC317-55	FS317	17	
UCFS318 UCFS318-55 UCFS318-56	90 37/16 3 1/2	280	216	24	35	20	30	76	240	100	96	40	M30 1 1/8	135850	101650	UC318 UC318-55 UC318-56	FS318	21	
UCFS319 UCFS319-58 UCFS319-59 UCFS319-60	95 35/8 311/16 3 3/4	280	228	39	35	20	30	94	250	121	103	41	M30 1 1/8	145350	113050	UC319 UC319-58 UC319-59 UC319-60	FS319	25	
UCFS320 UCFS320-61 UCFS320-62 UCFS320-63 UCFS320-64	100 313/16 37/8 315/16 4	310	242	39	38	20	32	94	260	125	108	42	M33 1 1/4	164350	133950	UC320 UC320-61 UC320-62 UC320-63 UC320-64	FS320	30	



LAGERGEHÄUSE MIT QUADRATISCHEM FLANSCH - ОПОРНО-ПОВОРОТНЫЕ УСТРОЙСТВА С КВАДРАТНЫМ ФЛАНЦЕМ

UCFX Mittlere Reihe - Средняя серия

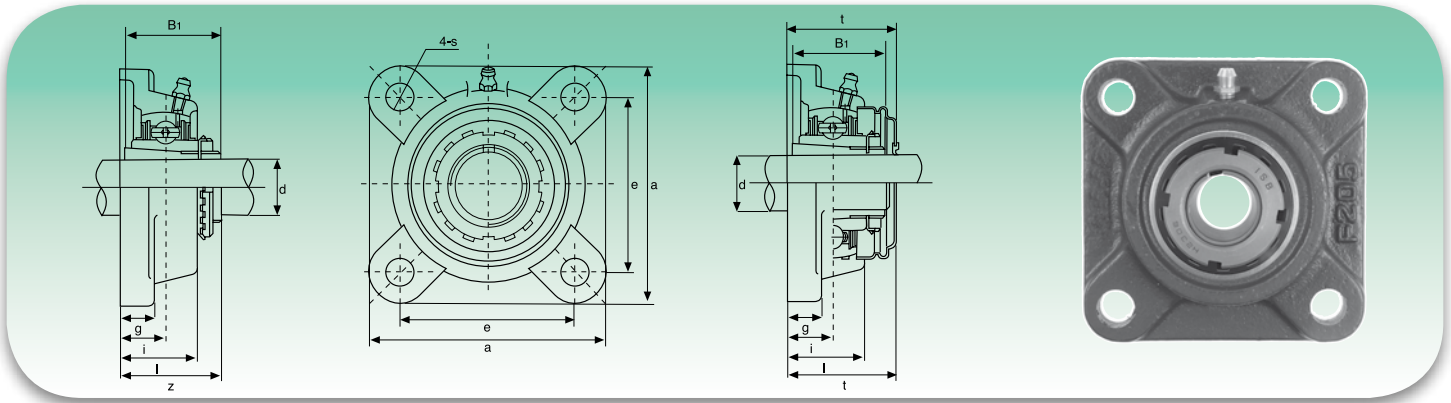


Typ Тун	Abmessungen - Размеры										Bef.Bolz. Креп. винт	Tragzahlen (N)		Lager Подшипник	Gehäuse Корпус	Gewicht Вес
	d	a	e	i	g	l	s	z	B	n		dynamisch C	statisch C ₀			
	mm/Zoll - мм/дюйм											mm/Zoll - мм/дюйм	Динамическая C			
UCFX05 UCFX05-13 UCFX05-14 UCFX05-15 UCFX05-16	25 13/16 7/8 15/16 1	108 4 3/4	83 317/64	18 45/64	13 1/2	30 13/16	12 15/32	40,2 119/32	38,1 1,5000	15,9 0,626	M10 3/8	18525	10735	UCX05 UCX05-13 UCX05-14 UCX05-15 UCX05-16	FX05	1,0
UCFX06 UCFX06-17 UCFX06-18 UCFX06-19 UCFX06-20	30 11/16 11/8 13/16 1 1/4	117 439/64	92 35/8	19 3/4	14 9/16	34 111/32	16 5/8	44,4 1 3/4	42,9 1,6890	17,5 0,689	M14 1/2	24415	14630	UCX06 UCX06-17 UCX06-18 UCX06-19 UCX06-20	FX06	1,7
UCFX07 UCFX07-21 UCFX07-22 UCFX07-23	35 15/16 13/8 17/16	130 51/8	102 41/64	21 53/64	14 9/16	38 1 1/2	16 5/8	51,2 21/64	49,2 1,9370	19 0,748	M14 1/2	27645	16910	UCX07 UCX07-21 UCX07-22 UCX07-23	FX07	2,1
UCFX08 UCFX08-24 UCFX08-25	40 1 1/2 19/16	137 513/32	105 49/64	22 55/64	14 9/16	40 19/16	19 3/4	52,2 21/64	49,2 1,9370	19 0,748	M16 5/8	32395	20235	UCX08 UCX08-24 UCX08-25	FX08	2,4
UCFX09 UCFX09-26 UCFX09-27 UCFX09-28 UCFX09-29	45 15/8 111/16 1 3/4 113/16	143 55/8	111 43/8	23 29/32	14 9/16	40 19/16	19 3/4	55,6 23/16	51,6 2,0315	19 0,748	M16 5/8	33345	22135	UCX09 UCX09-26 UCX09-27 UCX09-28 UCX09-29	FX09	2,5
UCFX10 UCFX10-30 UCFX10-31 UCFX10-32	50 17/8 115/16 2	162 63/8	130 51/8	26 11/32	20 25/32	44 123/32	19 3/4	59,4 211/32	55,6 2,1890	22,2 0,874	M16 5/8	41230	27930	UCX10 UCX10-30 UCX10-31 UCX10-32	FX10	3,9
UCFX11 UCFX11-33 UCFX11-34 UCFX11-35 UCFX11-36 UCFX11-37	55 21/16 21/8 23/16 2 1/4 25/16	175 657/64	143 55/8	29 19/64	20 25/32	49 115/16	19 3/4	68,7 245/64	65,1 2,5630	25,4 1,000	M16 5/8	49780	34390	UCX11 UCX11-33 UCX11-34 UCX11-35 UCX11-36 UCX11-37	FX11	4,9
UCFX12 UCFX12-38 UCFX12-39	60 23/8 27/16	187 723/64	149 555/64	34 111/32	21 13/16	59 25/16	19 3/4	73,7 229/32	65,1 2,5630	25,4 1,000	M16 5/8	54340	38095	UCX12 UCX12-38 UCX12-39	FX12	5,2
UCFX13 UCFX13-40 UCFX13-41	65 2 1/2 29/16	187 723/64	149 555/64	34 111/32	21 13/16	59 25/16	19 3/4	78,4 33/32	74,6 2,9370	30,2 1,189	M16 5/8	59090	41895	UCX13 UCX13-40 UCX13-41	FX13	5,3
UCFX14 UCFX14-42 UCFX14-43 UCFX14-44	70 25/8 211/16 2 3/4	197 7 3/4	152 563/64	37 129/64	24 15/16	60 23/8	23 29/32	81,5 313/64	77,8 3,0630	33,3 1,311	M20 3/4	64030	45885	UCX14 UCX14-42 UCX14-43 UCX14-44	FX14	7,3
UCFX15 UCFX15-45 UCFX15-46 UCFX15-47 UCFX15-48	75 213/16 27/8 215/16 3	197 7 3/4	152 563/64	40 137/64	24 15/16	68 211/16	23 29/32	89,3 333/64	82,6 3,2520	33,3 1,311	M20 3/4	69065	50350	UCX15 UCX15-45 UCX15-46 UCX15-47 UCX15-48	FX15	8,1
UCFX16 UCFX16-49 UCFX16-50 UCFX16-51 UCFX16-52	80 31/16 31/8 33/16 3 3/4	214 87/16	171 647/64	40 137/64	24 15/16	70 2 3/4	23 29/32	91,6 339/64	85,7 3,3740	34,1 1,343	M20 3/4	79800	58805	UCX16 UCX16-49 UCX16-50 UCX16-51 UCX16-52	FX16	9,9
UCFX17 UCFX17-53 UCFX17-55	85 35/16 37/16	214 87/16	171 647/64	40 137/64	24 15/16	70 2 3/4	23 29/32	93,3 325/32	96 3,7795	39,7 1,563	M20 3/4	91295	67925	UCX17 UCX17-53 UCX17-55	FX17	11
UCFX18 UCFX18-56 UCFX18-57	90 37/16 3 1/2	214 87/16	171 647/64	45 149/64	24 15/16	76 3	23 29/32	106,1 411/64	104 4,0945	42,9 1,689	M20 3/4	103550	77805	UCX18 UCX18-56 UCX18-57	FX18	11
UCFX20 UCFX20-58 UCFX20-59 UCFX20-60 UCFX20-61	100 313/16 37/8 315/16 4	268 109/16	211 85/16	59 221/64	31 17/32	97 313/16	31 17/32	127,3 51/64	117,5 4,6260	49,2 1,937	M27 1	126350	99750	UCX20 UCX20-58 UCX20-59 UCX20-60 UCX20-61	FX20	17

LAGERGEHÄUSE MIT QUADRATISCHEM FLANSCH UND SPANNHÜLSE - ОПОРНО-ПОВОРОТНЫЕ УСТРОЙСТВА С КВАДРАТНЫМ ФЛАНЦЕМ С ВТУЛКОЙ



UKF2 Normale Reihe - Нормальная серия



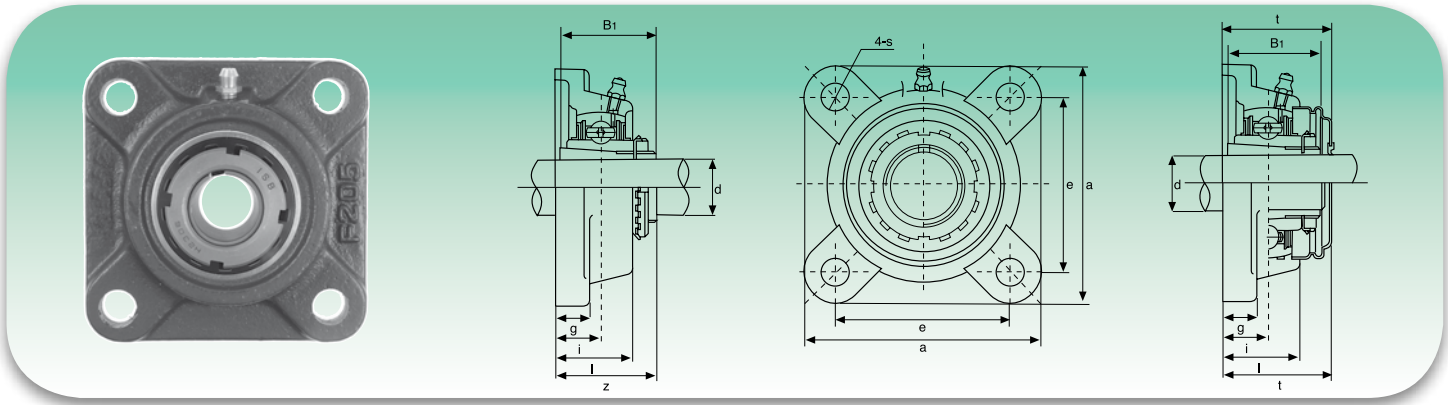
Typ Tun	Abmessungen - Размеры										Bef.Bolz. Креп. винт	Tragzahlen (N)		Lager Подшипник	Gehäuse Корпус	Gewicht Вес
	d	a	e	i	g	l	s	z	t	B ₁		dynamisch C	statisch C ₀			
	mm/Zoll - мм/дюйм											mm/Zoll - мм/дюйм	Динамическая C			
UKF205+H2305	20	95	70	16	14	27	12	35,5	40	35	M10	13300	7457	UK205+H2305	F205	0,85
UKF205+HE2305	¾	3¾	2¾	5/8	35/64	11/16	15/32	125/64	19/16	1,378	3/8			UK205+HE2305		
UKF206+H2306	25	108	83	18	14	31	12	39	44,5	38	M10	18525	10735	UK206+H2306	F206	1,16
UKF206+HS2306	7/8													UK206+HS2306		
UKF206+HE2306	1	4¼	317/64	45/64	35/64	17/32	15/32	117/32	1¾	1,496	3/8			UK206+HE2306		
UKF207+H2307	30	117	92	19	16	34	14	42,5	48,5	43	M12	24415	14630	UK207+H2307	F207	1,55
UKF207+HS2307	11/8	439/64	35/8	¾	5/8	111/32	35/64	143/64	129/32	1,693	7/16			UK207+HS2307		
UKF208+H2308	35	130	102	21	16	36	16	46,5	55,5	46	M14	27645	16910	UK208+H2308	F208	1,94
UKF208+HE2308	1¼													UK208+HE2308		
UKF208+HS2308	13/8	51/8	41/64	53/64	5/8	127/64	5/8	153/64	23/16	1,811	½			UK208+HS2308		
UKF209+H2309	40	137	105	22	18	38	16	48,5	56,5	50	M14	32395	20235	UK209+H2309	F209	2,30
UKF209+HA2309	17/16													UK209+HA2309		
UKF209+HE2309	1½	513/32	49/64	55/64	23/32	1½	5/8	129/32	27/32	1,969	½			UK209+HE2309		
UKF209+HS2309	15/8													UK209+HS2309		
UKF210+H2310	45	143	111	22	18	40	16	50	59,5	55	M14	33345	22135	UK210+H2310	F210	2,59
UKF210+HS2310	15/8													UK210+HS2310		
UKF210+HA2310	111/16	55/8	43/8	55/64	23/32	19/16	5/8	131/32	211/32	2,165	½			UK210+HA2310		
UKF210+HE2310	1¾													UK210+HE2310		
UKF211+H2311	50	162	130	25	20	43	19	54,5	63	59	M16	41230	27930	UK211+H2311	F211	3,46
UKF211+HS2311	17/8													UK211+HS2311		
UKF211+HA2311	115/16	63/8	51/8	63/64	25/32	111/16	¾	29/64	231/64	2,323	5/8			UK211+HA2311		
UKF211+HE2311	2													UK211+HE2311		
UKF212+H2312	55	175	143	29	20	48	19	61	73,5	62	M16	49780	34390	UK212+H2312	F212	4,33
UKF212+HS2312	21/8	657/64	55/8	19/64	25/32	157/64	¾	219/32	257/64	2,441	5/8			UK212+HS2312		
UKF213+H2313	60	187	149	30	22	50	19	64	74,5	65	M16	54340	38095	UK213+H2313	F213	4,90
UKF213+HA2313	23/16													UK213+HA2313		
UKF213+HE2313	2¼	723/64	555/64	13/16	55/64	131/32	¾	233/64	215/16	2,559	5/8			UK213+HE2313		
UKF213+HS2313	23/8													UK213+HS2313		
UKF215+H2315	65	200	159	34	22	56	19	71	83,5	73	M16	64030	45885	UK215+H2315	F215	7,02
UKF215+HA2315	27/16													UK215+HA2315		
UKF215+HE2315	2½	77/8	617/64	111/32	55/64	27/32	¾	251/64	39/32	2,874	5/8			UK215+HE2315		
UKF216+H2316	70	208	165	34	22	58	23	73,5	88,5	78	M20	69065	50350	UK216+H2316	F216	7,76
UKF216+HA2316	211/16													UK216+HA2316		
UKF216+HE2316	2¾	83/16	6½	111/32	55/64	29/32	29/32	257/64	331/64	3,071	¾			UK216+HE2316		
UKF217+H2317	75	220	175	36	24	63	23	77	92,6	82	M20	79800	58805	UK217+H2317	F217	10,08
UKF217+HA2317	215/16													UK217+HA2317		
UKF217+HE2317	3	821/32	657/64	127/64	15/16	215/32	29/32	31/32	341/64	3,228	¾			UK217+HE2317		
UKF218+H2318	80	235	187	40	24	68	23	81,5	101,5	86	M20	91295	67925	UK218+H2318	F218	12,44
UKF218+HA2318	33/16	9¼	723/64	137/64	15/16	211/16	29/32	313/64	4	3,386	¾			UK218+HA2318		

Hülsen HA; HE; HS mit Zollgewinde
Втулки HA; HE; HS с дюймовой резьбой



LAGERGEHÄUSE MIT QUADRATISCHEM FLANSCH UND SPANNHÜLSE - ОПОРНО-ПОВОРОТНЫЕ УСТРОЙСТВА С КВАДРАТНЫМ ФЛАНЦЕМ С ВТУЛКОЙ

UKF3 Schwere Reihe - Тяжелая серия



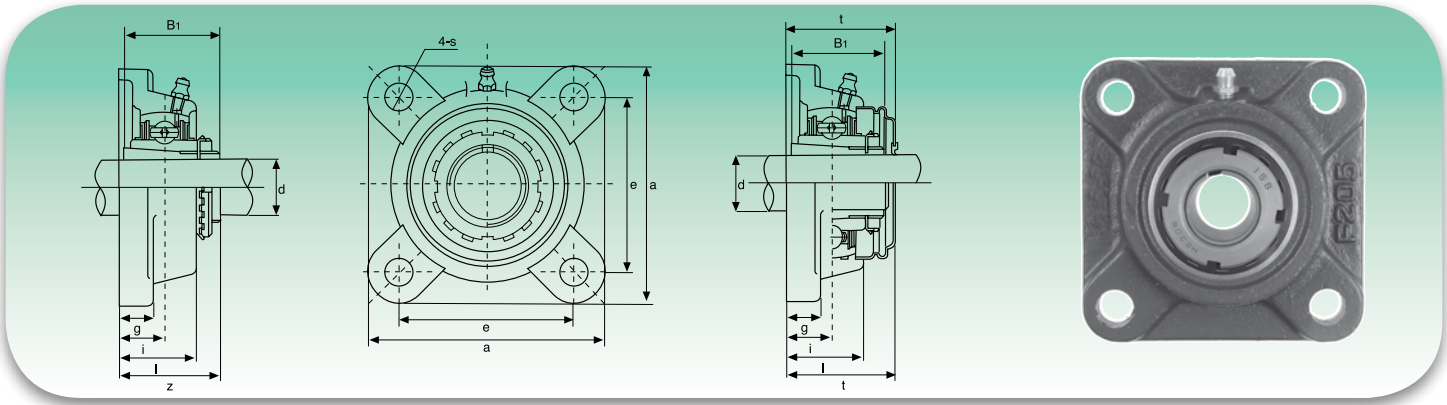
Typ Тун	Abmessungen - Размеры										Tragzahlen (N) Коэффициент нагрузки (H)		Lager Подшипник	Gehäuse Корпус	Gewicht Вес
	d	a	e	i	g	l	s	z	B ₁	Bef. Bolz. Креп. винт	dynamisch C _d Динамическая C	statisch C _s Статическая C _s			
	mm/Zoll - мм/дюйм										mm/Zoll - мм/дюйм				
UKF305+H2305 UKF305+HE2305	20 ¾	110 411/32	80 35/32	16 5/8	13 ½	29 15/32	16 5/8	37 129/64	35 1,378	M14 ½	20140	10355	UK305+H2305 UK305+HE2305	F305	1,4
UKF306+H2306 UKF306+HS2306 UKF306+HE2306	25 7/8 1	125 429/32	95 347/64	18 45/64	15 19/32	32 1¼	16 5/8	40,5 219/32	38 1,496	M14 ½	25365	14250	UK306+H2306 UK306+HS2306 UK306+HE2306	F306	1,9
UKF307+H2307 UKF307+HS2307	30 11/8	135 55/16	100 315/16	20 25/32	16 5/8	36 113/32	19 ¾	44,5 2¾	43 1,693	M16 5/8	31730	18335	UK307+H2307 UK307+HS2307	F307	2,3
UKF308+H2308 UKF308+HE2308 UKF308+HS2308	35 1¼ 13/8	150 529/32	112 413/32	23 29/32	17 21/32	40 19/16	19 ¾	50 231/32	46 1,811	M16 5/8	38665	22800	UK308+H2308 UK308+HE2308 UK308+HS2308	F308	3,1
UKF309+H2309 UKF309+HA2309 UKF309+HE2309 UKF309+HS2309	40 17/16 1½ 15/8	160 61/16	125 459/64	25 63/64	18 23/32	44 123/32	19 ¾	54,5 29/64	50 1,969	M16 5/8	46455	28025	UK309+H2309 UK309+HA2309 UK309+HE2309 UK309+HS2309	F309	4,1
UKF310+H2310 UKF310+HS2310 UKF310+HA2310 UKF310+HE2310	45 15/8 111/16 1¾	175 67/8	132 513/64	28 17/64	19 ¾	48 17/8	23 29/32	60 223/64	55 2,165	M20 ¾	58900	36385	UK310+H2310 UK310+HS2310 UK310+HA2310 UK310+HE2310	F310	5,1
UKF311+H2311 UKF311+HS2311 UKF311+HA2311 UKF311+HE2311	50 17/8 115/16 2	185 79/32	140 533/64	30 13/16	20 25/32	52 21/16	23 29/32	63,5 2½	59 2,323	M20 ¾	68020	42750	UK311+H2311 UK311+HS2311 UK311+HA2311 UK311+HE2311	F311	5,9
UKF312+H2312 UKF312+HS2312	55 21/8	195 711/16	150 529/32	33 119/64	22 7/8	56 27/32	23 29/32	69 223/32	62 2,441	M20 ¾	77805	49590	UK312+H2312 UK312+HS2312	F312	6,8
UKF313+H2313 UKF313+HA2313 UKF313+HE2313 UKF313+HS2313	60 23/16 2¼ 23/8	208 83/16	166 617/32	33 119/64	22 7/8	58 29/32	23 29/32	71 251/64	65 2,559	M20 ¾	88065	56905	UK313+H2313 UK313+HA2313 UK313+HE2313 UK313+HS2313	F313	7,9
UKF315+H2315 UKF315+HA2315 UKF315+HE2315	65 27/16 2½	236 99/32	184 7¼	39 117/32	25 63/64	66 219/32	25 63/64	81 33/16	73 2,874	M22 7/8	107350	73340	UK315+H2315 UK315+HA2315 UK315+HE2315	F315	11,7
UKF316+H2316 UKF316+HA2316 UKF316+HE2316	70 211/16 2¾	250 927/32	196 723/32	38 1½	27 11/16	68 211/16	31 17/32	83,5 39/32	78 3,071	M27 1	116850	82365	UK316+H2316 UK316+HA2316 UK316+HE2316	F316	12,9
UKF317+H2317 UKF317+HA2317 UKF317+HS2317	75 215/16 3	260 10¼	204 81/32	44 147/64	27 11/16	74 229/32	31 35/8	92 35/8	82 3,228	M27 1	126350	91960	UK317+H2317 UK317+HA2317 UK317+HS2317	F317	15,2
UKF318+H2318 UKF318+HA2318	80 33/16	280 111/32	216 8½	44 147/64	30 13/16	76 3	35 13/8	93,5 311/16	86 3,386	M30 11/8	135850	101650	UK318+H2318 UK318+HA2318	F318	19
UKF319+H2319 UKF319+HA2319	85 35/16	290 1113/32	228 831/32	59 221/64	30 13/16	94 311/16	35 13/8	111 43/8	90 3,543	M30 11/8	145350	113050	UK319+H2319 UK319+HA2319	F319	21,9
UKF320+H2320 UKF320+HA2320	90 37/16	310 127/32	242 917/32	59 221/64	32 1¼	94 311/16	38 1½	115 417/32	97 3,814	M33 1¼	164350	133950	UK320+H2320 UK320+HA2320	F320	25,4
UKF322+H2322 UKF322+HA2322	100 315/16	340 133/8	266 1015/32	60 323/64	35 13/8	96 325/32	41 139/64	121 449/64	105 4,134	M36 13/8	194750	171000	UK322+H2322 UK322+HA2322	F322	35,2
UKF324+H2324 UKF324+HA2324	110 43/16	370 165/32	290 1219/32	65 29/16	40 19/16	110 411/32	41 139/64	130 51/8	112 4,410	M36 13/8	196650	175750	UK324+H2324 UK324+HA2324	F324	47,6
UKF326+H2326 UKF326+HA2326	115 47/16	410 165/32	320 1219/32	65 29/6	45 125/32	115 417/32	41 139/64	134 59/32	121 4,764	M36 13/8	217550	203300	UK326+H2326 UK326+HA2326	F326	65,3
UKF328+H2328 UKF328+HA2328	125 415/16	450 1723/32	350 1325/32	75 261/64	55 25/32	125 429/32	41 139/64	148 553/64	131 5,158	M36 13/8	240350	233700	UK328+H2328 UK328+HA2328	F328	93,4

Hülsen HA; HE; HS mit Zollgewinde
Втулки HA; HE; HS с дюймовой резьбой

LAGERGEHÄUSE MIT QUADRATISCHEM FLANSCH UND SPANNHÜLSE - ОПОРНО-ПОВОРОТНЫЕ УСТРОЙСТВА С КВАДРАТНЫМ ФЛАНЦЕМ С ВТУЛКОЙ



UKFX Mittlere Reihe - Средняя серия



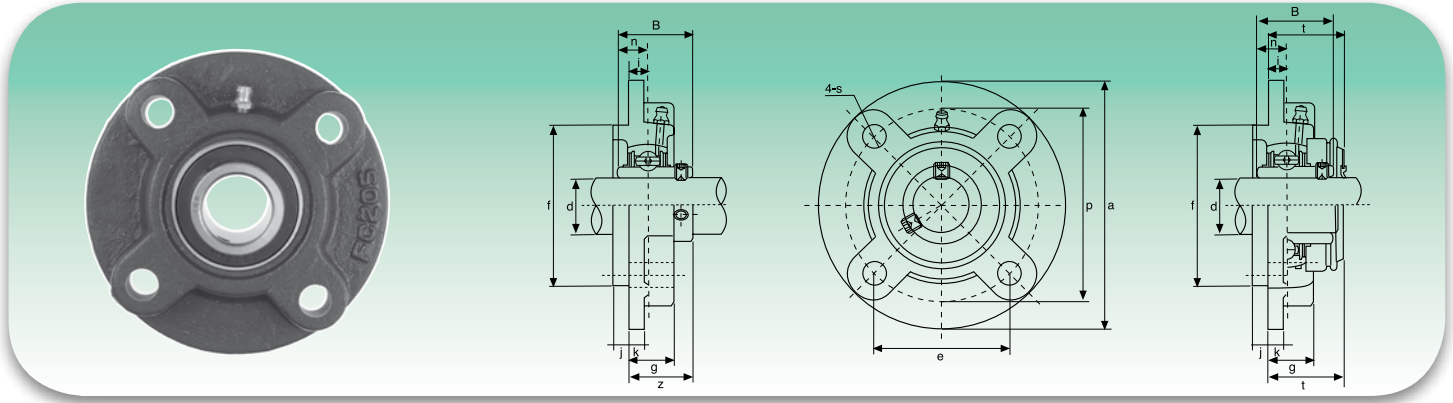
Typ Тун	Abmessungen - Размеры										Tragzahlen (N) Коэффициент нагрузки (H)		Lager Подшипник	Gehäuse Корпус	Gewicht Вес	
	d	a	e	i	g	l	s	z	B ₁	Bef.Bolz. Крен. винт	dynamisch C Динамическая C	statisch C ₀ Статическая C ₀				kg
	mm/Zoll - мм/дюйм										mm/Zoll - мм/дюйм					
UKFX05+H2305 UKFX05+HE2305	20 ¾	108 4¼	83 317/64	18 45/64	13 ½	30 13/16	12 15/32	39 117/32	35 1,378	M10 3/8	18525	10735	UKX05+H2305 UKX05+HE2305	FX05	1,2	
UKFX06+H2306 UKFX06+HS2306 UKFX06+HE2306	25 7/8 1	117 439/64	92 35/8	19 ¾	14 9/16	34 111/32	16 5/8	41,5 141/64	38 1,496	M14 ½	24415	14630	UKX06+H2306 UKX06+HS2306 UKX06+HE2306	FX06	1,6	
UKFX07+H2307 UKFX07+HS2307	30 11/8	130 51/8	102 41/64	21 53/64	14 9/16	38 1½	16 5/8	45,5 151/64	43 1,693	M14 ½	27645	16910	UKX07+H2307 UKX07+HS2307	FX07	2,0	
UKFX08+H2308 UKFX08+HE2308 UKFX08+HS2308	35 1¼ 13/8	137 513/32	105 49/64	22 55/64	14 9/16	40 19/16	19 ¾	47,5 17/8	46 1,811	M16 5/8	32395	20235	UKX08+H2308 UKX08+HE2308 UKX08+HS2308	FX08	2,3	
UKFX09+H2309 UKFX09+HA2309 UKFX09+HE2309 UKFX09+HS2309	40 15/8 1½ 15/8	143 55/8	111 43/8	23 29/32	14 9/16	40 19/16	19 ¾	50 131/32	50 1,969	M16 5/8	33345	22135	UKX09+H2309 UKX09+HA2309 UKX09+HE2309 UKX09+HS2309	FX09	2,7	
UKFX10+H2310 UKFX10+HS2310 UKFX10+HA2310 UKFX10+HE2310	45 15/8 111/16 1¾	162 63/8	130 51/8	26 11/32	20 25/32	44 123/32	19 ¾	55,5 23/16	55 2,165	M16 5/8	41230	27930	UKX10+H2310 UKX10+HS2310 UKX10+HA2310 UKX10+HE2310	FX10	3,6	
UKFX11+H2311 UKFX11+HS2311 UKFX11+HA2311 UKFX11+HE2311	50 17/8 115/16 2	175 657/64	143 55/8	29 19/64	20 25/32	49 115/16	19 ¾	60 223/64	59 2,323	M16 5/8	49780	34390	UKX11+H2311 UKX11+HS2311 UKX11+HA2311 UKX11+HE2311	FX11	4,6	
UKFX12+H2312 UKFX12+HS2312	55 21/8	187 723/64	149 555/64	34 111/32	21 13/16	59 25/16	19 ¾	67 241/64	62 2,441	M16 5/8	54340	38095	UKX12+H2312 UKX12+HS2312	FX12	5,5	
UKFX13+H2313 UKFX13+HA2313 UKFX13+HE2313 UKFX13+HS2313	60 23/16 2¼ 23/8	187 723/64	149 555/64	34 111/32	21 13/16	59 25/16	19 ¾	68 211/16	65 2,559	M16 5/8	59090	41895	UKX13+H2313 UKX13+HA2313 UKX13+HE2313 UKX13+HS2313	FX13	6,0	
UKFX15+H2315 UKFX15+HA2315 UKFX15+HS2315	65 27/16 2½	197 7¾	152 563/64	40 137/64	24 15/16	68 211/16	23 29/32	77,5 23/64	73 2,874	M20 ¾	69065	50350	UKX15+H2315 UKX15+HA2315 UKX15+HS2315	FX15	8,1	
UKFX16+H2316 UKFX16+HA2316 UKFX16+HS2316	70 211/16 2¾	214 87/16	171 647/64	40 137/64	24 15/16	70 2¾	23 29/32	80 35/32	78 3,071	M20 ¾	79800	58805	UKX16+H2316 UKX16+HA2316 UKX16+HS2316	FX16	9,5	
UKFX17+H2317 UKFX17+HA2317 UKFX17+HE2317	75 215/16 3	214 87/16	171 647/64	40 137/64	24 15/16	70 2¾	23 29/32	81,5 3,228	82 3¾	M20 ¾	91295	67925	UKX17+H2317 UKX17+HA2317 UKX17+HE2317	FX17	10,4	
UKFX18+H2318 UKFX18+HA2318	80 33/16	214 87/16	171 647/64	45 149/64	24 15/16	76 3	23 29/32	88 315/32	86 3,386	M20 ¾	103550	77805	UKX18+H2318 UKX18+HA2318	FX18	11,4	
UKFX20+H2320 UKFX20+HA2330	90 3½	268 109/16	211 85/16	59 221/64	31 17/32	97 313/13	31 17/32	106 43/64	97 3,814	M27 1	126350	99750	UKX20+H2320 UKX20+HA2330	FX20	18,4	

Hülsen HA; HE; HS mit Zollgewinde
Втулки HA; HE; HS с дюймовой резьбой



LAGERGEHÄUSE MIT RUNDFLANSCH - ОПОРНО-ПОВОРОТНЫЕ УСТРОЙСТВА С КРУГЛЫМ ФЛАНЦЕМ

UCFC2 Normale Reihe - Нормальная серия



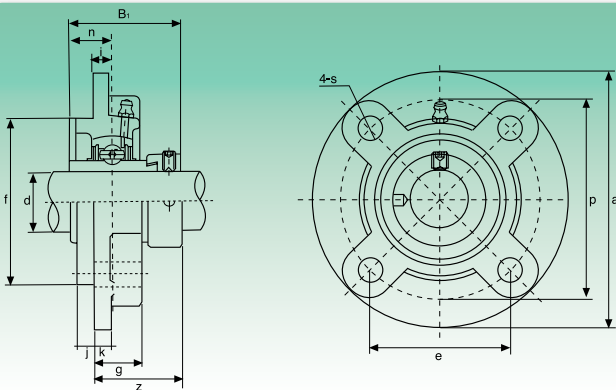
Typ Tun	Abmessungen - Размеры												Bef. Bolz. Креп. винт	Tragzahlen (N) Коэффициент нагрузки (H)		Lager Подшипник	Gehäuse Корпус	Gewicht Вес			
	d	a	p	e	i	s	j	k	g	f	z	t		B	n				dynamisch C Динамическая C	statisch C ₀ Статическая C ₀	kg
																			mm/Zoll - мм/дюйм		
UCFC201	12	100	78	55,1	10	12	5	7	20,5	62	28,3	32,5	31	12,7	M10	12160	6318	UC201	FC204	0,73	
UCFC201-8	¼	315/16	35/64	211/64	25/64	15/32	13/64	9/32	13/16	2,4409	11/8	19/32	1,2205	0,500	3/8			UC201-8		0,72	
UCFC202	15	100	78	55,1	10	12	5	7	20,5	62	28,3	32,5	31	12,7	M10	12160	6318	UC202	FC204	0,72	
UCFC202-9	9/16	315/16	35/64	211/64	25/64	15/32	13/64	9/32	13/16	2,4409	11/8	19/32	1,2205	0,500	3/8			UC202-9		0,72	
UCFC202-10	5/8																	UC202-10		0,72	
UCFC203	17	100	78	55,1	10	12	5	7	20,5	62	28,3	32,5	31	12,7	M10	12160	6318	UC203	FC204	0,71	
UCFC203-11	11/16	315/16	35/64	211/64	25/64	15/32	13/64	9/32	13/16	2,4409	11/8	19/32	1,2205	0,500	3/8			UC203-11		0,70	
UCFC204	20	100	78	55,1	10	12	5	7	20,5	62	28,3	32,5	31	12,7	M10	12160	6318	UC204	FC204	0,69	
UCFC204-12	¾	315/16	35/64	211/64	25/64	15/32	13/64	9/32	13/16	2,4409	11/8	19/32	1,2205	0,500	3/8			UC204-12		0,69	
UCFC205	25	115	90	63,6	10	12	6	7	21	70	29,8	34	34,1	14,3	M10	13300	7457	UC205	FC205	1,00	
UCFC205-13	13/16																	UC205-13		1,04	
UCFC205-14	7/8	417/32	335/64	2 ½	25/64	15/32	15/64	9/32	53/64	2,7559	111/64	111/32	1,3425	0,563	3/8			UC205-14		1,03	
UCFC205-15	15/16																	UC205-15		1,01	
UCFC205-16	1																	UC205-16		1,00	
UCFC206	30	125	100	70,7	10	12	8	8	23	80	32,2	36,5	38,1	15,9	M10	18525	10735	UC206	FC206	1,30	
UCFC206-17	11/16																	UC206-17		1,31	
UCFC206-18	11/8	459/64	315/16	225/32	25/64	15/32	5/16	5/16	29/32	3,1496	117/64	17/16	1,5000	0,626	3/8			UC206-18		1,32	
UCFC206-19	13/16																	UC206-19		1,30	
UCFC206-20	1 ¼																	UC206-20		1,29	
UCFC207	35	135	110	77,8	11	14	8	9	26	90	36,4	41	42,9	17,5	M12	24415	14630	UC207	FC207	1,81	
UCFC207-20	1 ¼																	UC207-20		1,87	
UCFC207-21	15/16	55/16	421/64	31/16	7/16	35/64	5/16	23/64	11/32	3,5433	17/16	15/8	1,6890	0,689	7/16			UC207-21		1,84	
UCFC207-22	13/8																	UC207-22		1,81	
UCFC207-23	17/16																	UC207-23		1,78	
UCFC208	40	145	120	84,8	11	14	10	9	26	100	41,2	45,5	49,2	19	M12	27645	16910	UC208	FC208	2,14	
UCFC208-24	1 ½	545/64	423/32	311/32	7/16	35/64	25/64	23/84	11/32	3,9370	15/8	151/64	1,9370	0,748	7/16			UC208-24		2,18	
UCFC208-25	19/6																	UC208-25		2,15	
UCFC209	45	160	132	93,3	10	16	12	14	26	105	40,2	44,5	49,2	19	M14	32395	20235	UC209	FC209	2,68	
UCFC209-26	15/8																	UC209-26		2,78	
UCFC209-27	111/66	619/64	513/64	343/64	25/64	5/8	15/32	35/64	11/32	4,1339	137/64	1 ¾	1,9370	0,748	½			UC209-27		2,74	
UCFC209-28	1 ¾																	UC209-28		2,70	
UCFC210	50	165	138	97,6	10	16	12	14	28	110	42,6	47,5	51,6	19	M14	33345	22135	UC210	FC210	2,90	
UCFC210-29	113/16																	UC210-29		3,02	
UCFC210-30	17/8	6 ½	57/16	327/32	25/64	5/8	15/32	35/64	17/64	4,3307	11/16	17/8	2,0315	0,748	½			UC210-30		2,97	
UCFC210-31	115/16																	UC210-31		2,92	
UCFC210-32	2																	UC210-32		2,88	
UCFC211	55	185	150	106,1	13	19	12	15	31	125	46,4	51	55,6	22,2	M16	41230	27930	UC211	FC211	4,01	
UCFC211-32	2																	UC211-32		4,16	
UCFC211-33	21/16	79/32	529/32	43/16	33/64	¾	15/32	19/32	17/32	4,9213	153/64	21/64	2,1890	0,874	5/8			UC211-33		4,10	
UCFC211-34	21/8																	UC211-34		4,05	
UCFC211-35	23/16																	UC211-35		3,99	
UCFC212	60	195	160	113,1	17	19	12	15	36	135	56,7	61,5	65,1	25,4	M16	49780	34390	UC212	FC212	4,94	
UCFC212-36	2 ¼																	UC212-36		5,07	
UCFC212-37	25/16	711/16	619/64	4429/64	43/64	¾	15/32	19/32	127/64	5,3150	215/64	227/64	2,5630	1,000	5/8			UC212-37		4,99	
UCFC212-38	23/8																	UC212-38		4,92	
UCFC212-39	27/16																	UC212-39		4,85	
UCFC213	65	205	170	120,2	16	19	14	15	36	145	55,7	60,5	65,1	25,4	M16	54340	38095	UC213	FC213	5,65	
UCFC213-40	2 ½	85/64	611/16	4447/64	5/8	¾	35/64	19/32	127/64	5,5118	13/16	225/64	2,5630	1,000	5/8			UC213-40		5,74	
UCFC213-41	29/16																	UC213-41		5,65	
UCFC214	70	215	177	125,1	17	19	14	18	40	150	61,4	-	74,6	30,2	M16	59090	41895	UC214	FC214	6,95	
UCFC214-42	25/8																	UC214-42		7,16	
UCFC214-43	211/68	15/16	631/32	459/64	43/64	¾	35/64	23/32	137/64	5,9055	113/32	-	2,9370	1,189	5/8			UC214-43		7,06	
UCFC214-44	2 ¾																	UC214-44		6,96	
UCFC215	75	220	184	130,1	18	19	16	18	40	160	62,5	-	77,8	33,3	M16	64030	45885	UC215	FC215	7,56	
UCFC215-45	213/16																	UC215-45		7,81	
UCFC215-46	27/8	831/32	7 ¼	51/8	23/32	¾	5/8	23/32	137/64	6,2992	215/32	-	3,0630	1,311	5/8			UC215-46		7,70	
UCFC215-47	215/16																	UC215-47		7,59	
UCFC215-48	3																	UC215-48		7,47	
UCFC216	80	240	200	141,4	18	23	16	18	42	170	67,3	-	82,6	33,3	M20	69065	50350	UC216	FC216	9,15	
UCFC216-49	31/16																	UC216-49		9,28	
UCFC216-50	31/8	929/64	77/8	59/16	23/32	29/32	5/8	23/32	121/32	6,6929	221/32	-	3,2520	1,311	¾			UC216-50		9,20	
UCFC216-51	33/16																	UC216-51		9,07	
UCFC217	85	250	208	147,1	18	23	18	20	45	180	69,6	-	85,7	34,1	M20	79800	58805	UC217	FC217	10,81	
UCFC217-52	3 ¼																	UC217-52		11,03	
UCFC217-53	35/16	927/32	83/16	551/64	23/32	29/32	23/32	25/32	125/32	7,0866	2 ¾	-	3,3740	1,343	¾			UC217-53		10,89	
UCFC217-55	37/16																	UC217-55		10,60	
UCFC218	90	265	220	155,5	22	23	18	20	50	190	78,3	-	96	39,7	M20	91295	67925	UC218	FC218	12,96	
UCFC218-56	3 ½	107/16	821/32	61/8	55/64	29/32	23/32	25/32	131/32	7,4803	33/32	-	3,7795	1,5630	¾			UC218-56		13,07	

Lieferbar aus rostfreiem Stahl Gehäuse: AISI 304 - Lager: AISI 440C - Поставляется в исполнении из нержавеющей стали Корпус: AISI 304 - Подшипник: AISI 440C
Auf Anfrage mit Lager SA (SAFC.) lieferbar - На заказ поставляется с подшипником серии SA (SAFC.)

LAGERGEHÄUSE MIT RUNDFLANSCH - ОПОРНО-ПОВОРОТНЫЕ УСТРОЙСТВА С КРУГЛЫМ ФЛАНЦЕМ



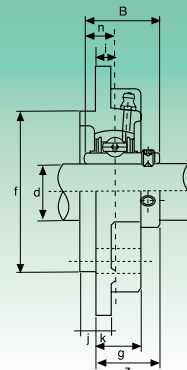
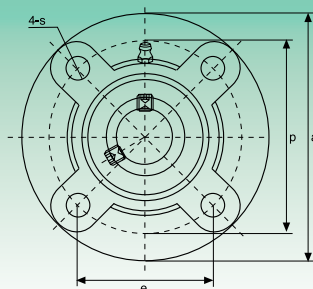
HCFC2 Normale Reihe - Нормальная серия



Typ Тун	Abmessungen - Размеры												Bef.Bolz. Креп. винт	Tragzahlen (N) Коэффициент нагрузки (H)		Lager Подшипник	Gehäuse Корпус	Gewicht Вес	
	d	a	p	e	i	s	j	k	g	f	z	B1		n	dynamisch C Динамическая C				statisch C _s Статическая C _s
	mm/Zoll - мм/дюйм												mm/Zoll - мм/дюйм						
HCFC204	12	100	78	55,1	10	12	5	7	20,5	62	36,6	43,7	17,1	M10	12160	6318	HC204	FC204	0,76
HCFC204-12	3/4	315/16	35/64	211/64	25/64	15/32	13/64	9/32	13/16	2,4409	17/16	1,720	0,673	3/8			HC204-12		0,76
HCFC205	25	115	90	63,6	10	12	6	7	21	70	36,9	44,4	17,5	M10	13300	7457	HC205	FC205	1,07
HCFC205-13	13/16																HC205-13		1,12
HCFC205-14	7/8																HC205-14		1,11
HCFC205-15	15/16	417/32	335/64	2 1/2	25/64	15/32	15/64	9/32	53/64	2,7559	129/64	1,748	0,689	3/8			HC205-15		1,09
HCFC205-16	1																HC205-16		1,07
HCFC206	30	125	100	70,7	10	12	8	8	23	80	40,1	48,4	18,3	M10	18525	10735	HC206	FC206	1,43
HCFC206-17	11/16																HC206-17		1,48
HCFC206-18	11/8	459/64	315/16	225/32	25/64	15/32	5/16	5/16	29/32	3,1496	137/64	1,906	0,720	3/8			HC206-18		1,45
HCFC206-19	13/16																HC206-19		1,43
HCFC206-20	1 1/4																HC206-20		1,40
HCFC207	35	135	110	77,8	11	14	8	9	26	90	43,3	51,1	18,8	M12	24415	14630	HC207	FC207	1,93
HCFC207-20	1 1/4																HC207-20		2,00
HCFC207-21	15/16	15/16	421/64	31/16	7/16	35/64	5/16	23/64	11/32	3,5433	145/64	2,012	0,740	7/16			HC207-21		1,96
HCFC207-22	13/8																HC207-22		1,93
HCFC207-23	17/16																HC207-23		1,87
HCFC208	40	145	120	84,8	11	14	10	9	26	100	45,9	56,3	21,4	M12	27645	16910	HC208	FC208	2,29
HCFC208-24	1 1/2																HC208-24		2,34
HCFC208-25	19/16	545/64	423/32	311/32	7/16	35/64	25/64	23/64	11/32	3,9370	113/16	2,217	0,843	7/16			HC208-25		2,30
HCFC209	45	160	132	93,3	10	16	12	14	26	105	44,9	56,3	21,4	M14	32395	20235	HCF209	FC209	2,85
HCFC209-26	15/8																HC209-26		2,96
HCFC209-27	111/16	6619/64	513/64	343/64	25/64	5/8	15/32	35/64	11/32	4,1339	149/64	2,217	0,843	1/2			HC209-27		2,91
HCFC209-28	1 3/4																HC209-28		2,87
HCFC210	50	165	138	97,6	10	16	12	14	28	110	48,1	62,7	24,6	M14	33345	22135	HCF210	FC210	3,09
HCFC210-29	113/16																HC210-29		3,24
HCFC210-30	17/8	6 1/2	57/16	327/32	25/64	5/8	15/32	35/94	17/64	4,3307	157/64	2,469	0,969	1/2			HC210-30		3,18
HCFC210-31	115/16																HC210-31		3,12
HCFC210-32	2																HC210-32		3,06
HCFC211	55	185	150	106,1	13	19	12	15	31	125	56,6	71,4	27,8	M16	41230	27930	HCF211	FC211	4,22
HCFC211-32	2																HC211-32		4,42
HCFC211-33	22/16	79/32	529/32	43/16	33/64	3/4	15/32	19/32	17/32	4,9213	215/64	2,811	1,094	5/8			HC211-33		4,34
HCFC211-34	21/8																HC211-34		4,27
HCFC211-35	23/16																HC211-35		4,19
HCFC212	60	195	160	113,1	17	19	12	15	36	135	63,8	77,8	31	M16	49780	34390	HC212	FC212	5,28
HCFC212-36	2 1/4																HC212-36		5,44
HCFC212-37	25/16	711/16	619/64	429/64	43/64	3/4	15/32	19/32	127/64	5,3150	233/64	3,063	1,220	5/8			HC212-37		5,35
HCFC212-38	23/8																HC212-38		5,30
HCFC212-39	27/16																HC212-39		5,17
HCFC213	65	205	170	120,2	16	19	14	15	36	145	67,6	85,7	34,1	M16	54340	38095	HC213	FC213	6,21
HCFC213-40	2 1/2																HC213-40		6,31
HCFC213-41	29/16	85/64	611/16	447/64	5/8	3/4	35/64	19/32	127/64	5,5118	221/32	3,374	1,343	5/8			HC213-41		6,20
HCFC214	70	215	177	125,1	17	19	14	18	40	150	68,6	85,7	34,1	M16	59090	41895	HC214	FC214	7,45
HCFC214-42	23/8																HC214-42		7,69
HCFC214-43	211/16	815/32	631/32	459/64	43/64	3/4	35/64	23/32	137/64	5,9055	245/64	3,374	1,343	5/8			HC214-43		7,58
HCFC214-44	2 3/4																HC214-44		7,46
HCFC215	75	220	184	130,1	18	19	16	18	40	160	72,8	92,1	37,3	M16	64030	45885	HC215	FC215	8,19
HCFC215-45	213/16																HC215-45		8,49
HCFC215-46	27/8	821/32	7 1/4	51/8	23/32	3/4	5/8	23/32	137/64	6,2992	27/8	3,626	1,469	5/8			HC215-46		8,36
HCFC215-47	215/16																HC215-47		8,23
HCFC215-48	3																HC215-48		8,09



LAGERGEHÄUSE MIT RUNDFLANSCH - ОПОРНО-ПОВОРОТНЫЕ УСТРОЙСТВА С КРУГЛЫМ ФЛАНЦЕМ
UCFCX Mittlere Reihe - Средняя серия

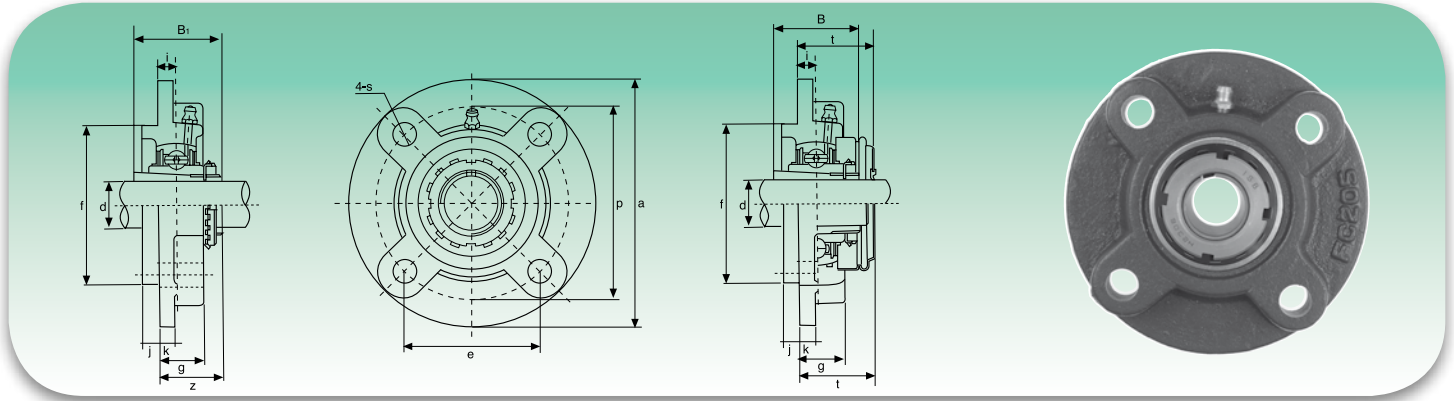


Typ Тун	Abmessungen - Размеры													Bef.Bolz. Креп. винт	Tragzahlen (N) Коэффициент нагрузки (H)		Lager Подшипник	Gehäuse Корпус	Gewicht Вес															
	d	a	p	e	i	s	j	k	g	f	z	B	n		dynamisch C Динамическая C	statisch C ₀ Статическая C ₀				kg														
	mm/Zoll - мм/дюйм														mm/Zoll - мм/дюйм																			
UCFCX05 UCFCX05-13 UCFCX05-14 UCFCX05-15 UCFCX05-16	25 13/16 7/8 15/16 1	111	92	65	10	9,5	6	9,5	24	76	32,2	38,1	15,9	M8	18525	10735	UCX05 UCX05-13 UCX05-14 UCX05-15 UCX05-16	FCX05	1,2															
UCFCX06 UCFCX06-17 UCFCX06-18 UCFCX06-19 UCFCX06-20	30 11/16 11/8 13/16 1 1/4	127	105	74,2	8	12	9,5	9,5	22,5	85	33,4	42,9	17,5	M10						24415	14630	UCX06 UCX06-17 UCX06-18 UCX06-19 UCX06-20	FCX06	1,5										
UCFCX07 UCFCX07-21 UCFCX07-22 UCFCX07-23	35 15/16 13/8 17/16	133	111	78,5	9	12	11	11	26	92	39,2	49,2	19	M10											27645	16910	UCX07 UCX07-21 UCX07-22 UCX07-23	FCX07	1,9					
UCFCX08 UCFCX08-24 UCFCX08-25	40 1 1/2 19/16	133	111	78,5	9	12	11	11	26	92	39,2	49,2	19	M10																32395	20235	UCX08 UCX08-24 UCX08-25	FCX08	2,0
UCFCX09 UCFCX09-26 UCFCX09-27 UCFCX09-28 UCFCX09-29	45 15/8 111/16 1 3/4 113/16	155	130	91,9	8	14	12	11	25	108	40,6	51,6	19	M12																				
UCFCX10 UCFCX10-30 UCFCX10-31 UCFCX10-32	50 17/8 115/16 2	162	136	96,2	7	14	16	11	25	118	40,4	55,6	22,2	M12	41230	27930	UCX10 UCX10-30 UCX10-31 UCX10-32	FCX10	3,2															
UCFCX11 UCFCX11-33 UCFCX11-34 UCFCX11-35 UCFCX11-36 UCFCX11-37	55 21/16 21/8 23/16 2 1/4 25/16	180	152	107,5	4	16	22	13	26	127	43,7	65,1	25,4	M14						49780	34390	UCX11 UCX11-33 UCX11-34 UCX11-35 UCX11-36 UCX11-37	FCX11	4,3										
UCFCX12 UCFCX12-38 UCFCX12-39	60 23/8 27/16	194	165	116,7	11	16	20	14	33	140	50,7	65,1	25,4	M14											54340	38095	UCX12 UCX12-38 UCX12-39	FCX12	5,3					
UCFCX13 UCFCX13-40 UCFCX13-41	65 2 1/2 29/16	194	165	116,7	11	16	20	14	33	140	55,4	74,6	30,2	M14																59090	41895	UCX13 UCX13-40 UCX13-41	FCX13	5,7
UCFCX14 UCFCX14-42 UCFCX14-43 UCFCX14-44	70 25/8 21/16 2 3/4	222	190	134,3	14	19	20	14	36	164	58,5	77,8	33,3	M16																				
UCFCX15 UCFCX15-45 UCFCX15-46 UCFCX15-47 UCFCX15-48	75 213/16 27/8 215/16 3	222	190	134,3	12	19	22	16	35	164	61,3	82,6	33,3	M16	69065	50350	UCX15 UCX15-45 UCX15-46 UCX15-47 UCX15-48	FCX15	8															
UCFCX16 UCFCX16-49 UCFCX16-50 UCFCX16-51 UCFCX16-52	80 31/16 31/8 33/16 3 1/4	260	219	154,8	10	23	25	19	36	186	61,6	85,7	34,1	M20						79800	58805	UCX16 UCX16-49 UCX16-50 UCX16-51 UCX16-52	FCX16	11,3										
UCFCX17 UCFCX17-53 UCFCX17-55	85 35/16 37/16	260	219	154,8	10	23	25	19	36	186	66,3	96	39,7	M20											91295	67925	UCX17 UCX17-53 UCX17-55	FCX17	12,9					
UCFCX18 UCFCX18-56 UCFCX18-57	90 37/16 3 1/2	260	219	154,8	12	23	28	-	43	186	73,1	104	42,9	M20																103550	77805	UCX18 UCX18-56 UCX18-57	FCX18	12
UCFCX20 UCFCX20-58 UCFCX20-59 UCFCX20-60 UCFCX20-61	100 313/16 37/8 315/16 4	276	238	168,3	22	23	28	-	66	206	90,3	117,5	49,2	M20																				

LAGERGEHÄUSE MIT RUNDFLANSCH UND SPANNHÜLSE - ОПОРНО-ПОВОРОТНЫЕ УСТРОЙСТВА С КРУГЛЫМ ФЛАНЦЕМ С ВТУЛКОЙ



UKFC2 Normale Reihe - Нормальная серия



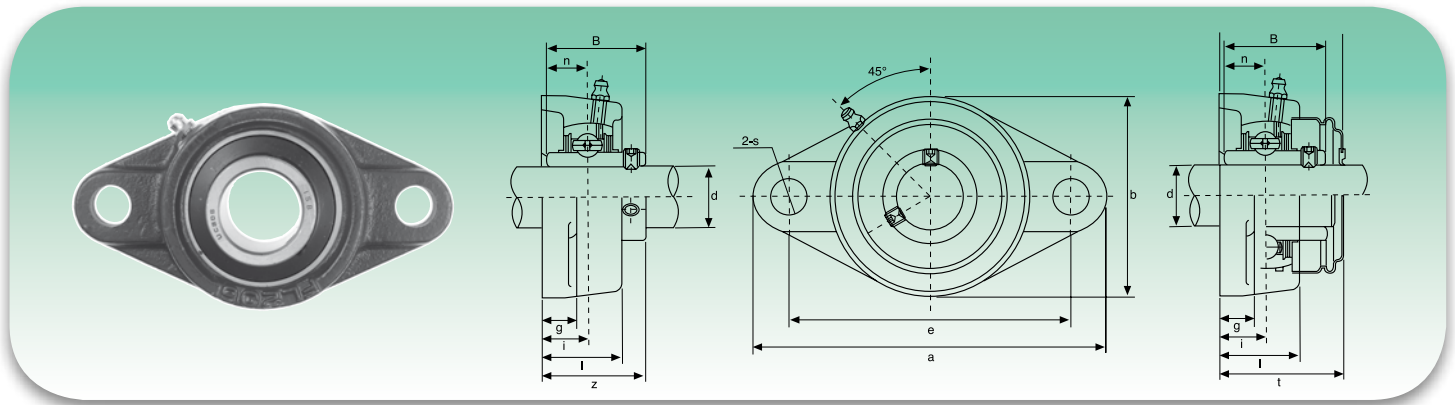
Typ Тун	Abmessungen - Размеры														Bef. Bolz. Креп. винт	Tragzahlen (N)		Lager Подшипник	Gehäuse Корпус	Gewicht Вес
	d	a	p	e	i	s	j	k	g	f	z	t	B ₁	dynamisch C _d		statisch C ₀				
	mm/Zoll - мм/дюйм															mm/Zoll - мм/дюйм	Динамическая C			
UKFC205+H2305	20	115	90	63,6	10	12	6	7	21	70	29,5	34	35	M10	13300	7457	UK205+H2305	FC205	1,05	
UKFC205+HE2305	¾	417/32	335/64	2½	15/64	15/32	15/64	9/32	53/64	2,7559	15/32	111/32	1,378	3/8			UK205+HE2305			
UKFC206+H2306	25	125	100	70,7	10	12	8	8	23	80	31	36,5	38	M10	18525	10735	UK206+H2306	FC206	1,34	
UKFC206+HS2306	7/8	459/64	315/16	225/32	25/64	15/32	5/16	5/16	29/32	3,1496	17/32	17/16	1,496	3/8			UK206+HS2306			
UKFC206+HE2306	1													UK206+HE2306						
UKFC207+H2307	30	135	110	77,8	11	14	8	9	26	90	33,5	41	43	M12	24415	14630	UK207+H2307	FC207	1,90	
UKFC207+HS2307	11/8	55/6	421/64	31/16	7/16	35/64	5/16	23/64	11/32	3,5433	15/16	15/8	1,693	7/16			UK207+HS2307			
UKFC208+H2308	35	145	120	84,8	11	14	10	9	26	100	35,5	45,5	46	M12	27645	16910	UK208+H2308	FC208	2,24	
UKFC208+HE2308	1¼	545/64	423/32	311/32	7/16	35/64	25/64	23/64	11/32	3,9370	125/64	151/64	1,811	7/16			UK208+HE2308			
UKFC208+HS2308	13/8													UK208+HS2308						
UKFC209+H2309	40	160	132	93,3	10	16	12	14	26	105	36	44,5	50	M14	32395	20235	UK209+H2309	PFC209	2,83	
UKFC209+HA2309	17/16	619/64	513/64	343/64	25/64	5/8	15/32	35/64	11/32	4,1339	127/64	1¾	1,969	½			UK209+HA2309			
UKFC209+HE2309	1½													UK209+HE2309						
UKFC209+HS2309	15/8	UK209+HS2309																		
UKFC210+H2310	45	165	138	97,6	10	16	12	14	28	110	37,5	47,5	55	M14	33345	22135	UK210+H2310	FC210	3,07	
UKFC210+HS2310	15/8	57/16	327/32	25/64	5/8	15/32	35/64	17/64	4,3307	115/32	17/8	2,165	½	UK210+HS2310						
UKFC210+HA2310	111/16												UK210+HA2310							
UKFC210+HE2310	1¾	UK210+HE2310																		
UKFC211+H2311	50	185	150	106,1	13	19	12	15	31	125	41,5	51	59	M16	41230	27930	UK211+H2311	FC211	4,16	
UKFC211+HS2311	17/8	79/32	529/32	43/16	33/64	¾	15/32	19/32	17/32	4,9213	141/64	21/64	2,323	5/8			UK211+HS2311			
UKFC211+HA2311	115/16													UK211+HA2311						
UKFC211+HE2311	2	UK211+HE2311																		
UKFC212+H2312	55	195	160	113,1	17	19	12	15	36	135	48	61,5	62	M16	49780	34390	UK212+H2312	FC212	4,99	
UKFC212+HS2312	21/8	711/16	619/64	429/64	43/64	¾	15/32	19/32	127/64	5,3150	157/64	227/64	2,441	5/8			UK212+HS2312			
UKFC213+H2313	60	205	170	120,2	16	19	14	15	36	145	49	60,5	65	M16	54340	38095	UK213+H2313	FC213	5,56	
UKFC213+HA2313	23/16	85/64	611/16	447/64	5/8	¾	35/64	19/32	127/64	5,5118	115/16	225/64	2,559	5/8			UK213+HA2313			
UKFC213+HE2313	2¼													UK213+HE2313						
UKFC213+HS2313	23/8	UK213+HS2313																		
UKFC215+H2315	65	220	184	130,1	18	19	16	18	40	160	53,5	-	73	M16	64030	45885	UK215+H2315	FC215	7,67	
UKFC215+HA2315	27/16	821/32	7¼	51/8	23/32	¾	5/8	23/32	137/64	6,2992	27/64	-	2,874	5/8			UK215+HA2315			
UKFC215+HE2315	2½													UK215+HE2315						
UKFC216+H2316	70	240	200	141,4	18	23	16	18	42	170	57	-	78	M20	69065	50350	UK216+H2316	FC216	9,41	
UKFC216+HA2316	211/16	929/64	77/8	59/16	23/32	29/32	5/8	23/32	121/32	6,6929	2¼	-	3,071	¾			UK216+HA2316			
UKFC216+HE2316	2¾													UK216+HE2316						
UKFC217+H2317	75	250	208	147,1	18	23	18	20	45	180	59	-	82	M20	79800	58805	UK217+H2317	FC217	11,23	
UKFC217+HA2317	215/16	927/32	83/16	551/64	23/32	29/32	23/32	25/32	125/32	7,0866	221/64	-	3,228	¾			UK217+HA2317			
UKFC217+HE2317	3													UK217+HE2317						
UKFC218+H2318	80	265	220	155,5	22	23	18	20	50	190	64,5	-	86	M20	91295	67925	UK218+H2318	FC218	13,34	
UKFC218+HA2318	33/16	107/16	821/32	61/8	55/64	29/32	23/32	25/32	131/32	7,4803	335/64	-	3,386	¾			UK218+HA2318			

Hülsen HA; HE; HS mit Zollgewinde
Втулки HA; HE; HS с дюймовой резьбой



LAGERGEHÄUSE MIT OVALEM FLANSCH - ОПОРНО-ПОВОРОТНЫЕ УСТРОЙСТВА С ОВАЛЬНЫМ ФЛАНЦЕМ

UCFL2 Normale Reihe - Нормальная серия



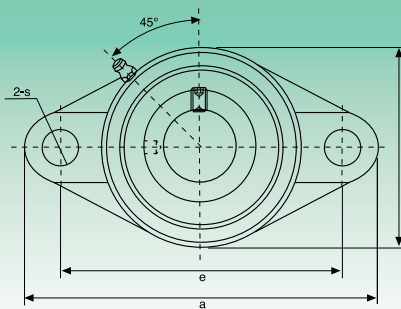
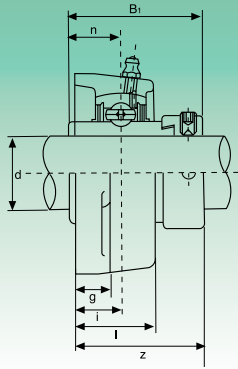
Typ Тун	Abmessungen - Размеры												Bef.Bolz. Креп. винт	Tragzahlen (N) Коэффициент нагрузки (H)		Lager Подшипник	Gehäuse Корпус	Gewicht Вес
	d	a	e	i	g	l	s	b	z	t	B	n		dynamisch C Динамическая C	statisch C ₀ Статическая C ₀			
	mm/Zoll - мм/дюйм												mm/Zoll мм/дюйм					
UCFL201	12	113	90	15	11	25,5	12	60	33,3	37,5	31	12,7	M10	12160	6318	UC201	FL204	0,45
UCFL201-8	3/4	47/16	335/64	19/32	7/16	1	15/32	23/8	15/16	131/64	1,2205	0,500	3/8			UC201-8		0,44
UCFL202	15	113	90	15	11	25,5	12	60	33,3	37,5	31	12,7	M10	12160	6318	UC202	FL204	0,44
UCFL202-9	9/16	47/16	335/64	19/32	7/16	1	15/32	23/8	15/16	131/64	1,2205	0,500	3/8			UC202-9		0,44
UCFL202-10	5/8															UC202-10		0,44
UCFL203	17	113	90	15	11	25,5	12	60	33,3	37,5	31	12,7	M10	12160	6318	UC203	FL204	0,43
UCFL203-11	11/16	47/16	335/64	19/32	7/16	1	15/32	23/8	15/16	131/64	1,2205	0,500	3/8			UC203-11		0,42
UCFL204	20	113	90	15	11	25,5	12	60	33,3	37,5	31	12,7	M10	12160	6318	UC204	FL204	0,41
UCFL204-12	3/4	47/16	335/64	19/32	7/16	1	15/32	23/8	15/16	131/64	1,2205	0,500	3/8			UC204-12		0,41
UCFL205	25	130	99	16	13	27	16	68	35,8	40	34,1	14,3	M14	13300	7457	UC205	FL205	0,58
UCFL205-13	13/16															UC205-13		0,62
UCFL205-14	7/8	51/8	357/64	5/8	1/2	11/16	5/8	211/16	113/32	19/16	1,3425	0,563	1/2			UC205-14		0,61
UCFL205-15	15/16															UC205-15		0,59
UCFL205-16	1															UC205-16		0,58
UCFL206	30	148	117	18	13	31	16	80	40,2	44,5	38,1	15,9	M14	18525	10735	UC206	FL206	0,86
UCFL206-17	11/16															UC206-17		0,89
UCFL206-18	11/8	513/16	439/64	45/64	1/2	17/32	5/8	35/32	119/32	1 3/4	1,5000	0,626	1/2			UC206-18		0,88
UCFL206-19	13/16															UC206-19		0,86
UCFL206-20	1 1/4															UC206-20		0,85
UCFL207	35	161	130	19	14	34	16	90	44,4	48,5	42,9	17,5	M14	24415	14630	UC207	FL207	1,08
UCFL207-20	1 1/4															UC207-20		1,14
UCFL207-21	15/16	611/32	51/8	3/4	35/64	113/32	5/8	335/64	1 3/4	129/32	1,6890	0,689	1/2			UC207-21		1,11
UCFL207-22	13/8															UC207-22		1,08
UCFL207-23	17/16															UC207-23		1,05
UCFL208	40	175	144	21	14	36	16	100	51,2	55,5	49,2	19	M14	27645	16910	UC208	FL208	1,44
UCFL208-24	1 1/2	67/8	543/64	53/64	35/64	113/32	5/8	315/16	21/64	23/16	1,9370	0,748	1/2			UC208-24		1,48
UCFL208-25	19/16															UC208-25		1,45
UCFL209	45	188	148	22	15	38	19	108	52,2	56,5	49,2	19	M16	32395	20235	UC209	FL209	1,74
UCFL209-26	15/8															UC209-26		1,84
UCFL209-27	111/16	713/32	553/64	55/64	19/32	1 1/2	3/4	4 1/4	21/16	27/32	1,9370	0,748	5/8			UC209-27		1,80
UCFL209-28	1 3/4															UC209-28		1,76
UCFL210	50	197	157	22	15	40	19	115	54,6	59,5	51,6	19	M16	33345	22135	UC210	FL210	2,10
UCFL210-29	113/16															UC210-29		2,22
UCFL210-30	17/8	7 3/4	63/16	55/64	19/32	137/64	3/4	417/32	25/32	211/32	2,0315	0,748	5/8			UC210-30		2,17
UCFL210-31	115/16															UC210-31		2,12
UCFL210-32	2															UC210-32		2,08
UCFL211	55	224	184	25	18	43	19	130	58,4	63	55,6	22,2	M16	41230	27930	UC211	FL211	2,91
UCFL211-32	2															UC211-32		3,06
UCFL211-33	21/16	813/16	7 1/4	63/64	23/32	111/16	3/4	51/6	25/16	215/32	2,1890	0,874	5/8			UC211-33		3,00
UCFL211-34	21/8															UC211-34		2,95
UCFL211-35	23/16															UC211-35		2,89
UCFL212	60	250	202	29	18	48	23	140	68,7	73,5	65,1	25,4	M20	49780	34390	UC212	FL212	3,74
UCFL212-36	2 1/4															UC212-36		3,87
UCFL212-37	25/16	927/32	761/64	19/64	23/32	17/8	29/32	5 1/2	223/32	257/64	2,5630	1,000	3/4			UC212-37		3,79
UCFL212-38	23/8															UC212-38		3,72
UCFL212-39	27/16															UC212-39		3,65
UCFL213	65	258	210	30	22	50	23	155	69,7	74,5	65,1	25,4	M20	54340	38095	UC213	FL213	4,57
UCFL213-40	2 1/2	105/32	817/64	13/16	7/8	131/32	29/32	63/32	2 3/4	215/16	2,5630	1,000	3/4			UC213-40		4,66
UCFL213-41	29/16															UC213-41		4,57
UCFL214	70	265	216	31	22	54	23	160	75,4	-	74,6	30,2	M20	59090	41895	UC214	FL214	5,11
UCFL214-42	25/8															UC214-42		5,32
UCFL214-43	211/16	107/16	8 1/2	17/32	7/8	21/8	29/32	65/16	231/32	-	2,9370	1,189	3/4			UC214-43		5,22
UCFL214-44	2 3/4															UC214-44		5,12
UCFL215	75	275	225	34	22	56	23	165	78,5	-	77,8	33,3	M20	64030	45885	UC215	FL215	5,37
UCFL215-45	213/16															UC215-45		5,62
UCFL215-46	27/8	1013/16	855/64	111/32	7/8	27/32	29/32	6 1/2	33/32	-	3,0630	1,311	3/4			UC215-46		5,51
UCFL215-47	215/16															UC215-47		5,40
UCFL215-48	3															UC215-48		5,28
UCFL216	80	290	233	34	22	58	25	180	83,3	-	82,6	33,3	M22	69065	50350	UC216	FL216	7,20
UCFL216-49	31/16															UC216-49		7,38
UCFL216-50	31/8	1113/32	911/64	111/32	7/8	29/32	63/64	73/32	39/32	-	3,2520	1,311	7/8			UC216-50		7,25
UCFL216-51	31/16															UC216-51		7,12
UCFL217	85	305	248	36	24	63	25	190	87,6	-	85,7	34,1	M22	79800	58805	UC217	FL217	8,61
UCFL217-52	3 3/4															UC217-52		8,83
UCFL217-53	35/16	12	949/64	127/64	15/16	215/32	63/64	715/32	37/16	-	3,3740	1,343	7/8			UC217-53		8,69
UCFL217-55	37/16															UC217-55		8,40
UCFL218	90	320	265	40	24	68	25	205	96,3	-	96	39,7	M22	91295	67925	UC218	FL218	10,51
UCFL218-56	3 3/2	1219/32	1071/16	137/64	15/16	211/16	63/64	81/16	325/32	-	3,7795	1,5630	7/8			UC218-56		10,62

Lieferbar aus rostfreiem Stahl Gehäuse: AISI 304 - Lager: AISI 440C - Поставляется в исполнении из нержавеющей стали Корпус: AISI 304 - Подшипник: AISI 440C
Auf Anfrage mit Lager SA (SAFL) lieferbar - На заказ поставляется с подшипником серии SA (SAFL)

LAGERGEHÄUSE MIT OVALEM FLANSCH - ОПОРНО-ПОВОРОТНЫЕ УСТРОЙСТВА С ОВАЛЬНЫМ ФЛАНЦЕМ



HCFL2 Normale Reihe - Нормальная серия

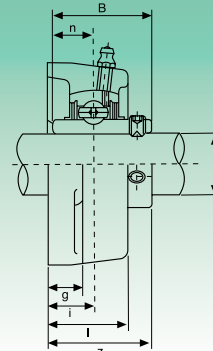
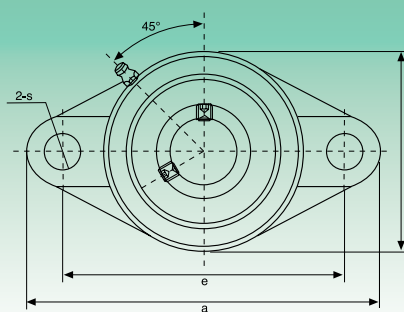


Typ Тип	Abmessungen - Размеры											Bef.Bolz. Креп. винт	Tragzahlen (N) Коэффициент нагрузки (H)		Lager Подшипник	Gehäuse Корпус	Gewicht Вес
	d	a	e	i	g	l	s	b	z	Bi	n		dynamisch C Динамическая C	statisch C ₀ Статическая C ₀			
	mm/Zoll - мм/дюйм											mm/Zoll - мм/дюйм					
HCFL204	20	113	90	15	11	25,5	12	60	41,6	43,7	17,1	M10	12160	6318	HC204	FL204	0,48
HCFL204-12	¾	47/16	335/64	19/32	7/16	1	15/32	23/8	141/64	1,720	0,673	3/8			HC204-12		0,48
HCFL205	25	130	99	16	13	27	16	68	42,9	44,4	17,5	M14	13300	7457	HC205	FL205	0,65
HCFL205-13	13/16	51/8	357/64	5/8	½	11/16	5/8	211/16	111/16	1,748	0,689	½			HC205-13		0,70
HCFL205-14	7/8														HC205-14		0,69
HCFL205-15	15/16														HC205-15		0,67
HCFL205-16	1														HC205-16		0,65
HCFL206	30												148	117	18	13	31
HCFL206-17	11/16	513/16	439/64	45/64	½	17/32	5/8	35/32	157/64	1,906	0,720	½	HC206-17	1,04			
HCFL206-18	11/8												HC206-18	1,01			
HCFL206-19	13/16												HC206-19	0,99			
HCFL206-20	1¼												HC206-20	0,96			
HCFL207	35												161	130	19	14	34
HCFL207-20	1¼	611/32	51/8	¾	35/64	111/32	5/8	335/64	21/64	2,012	0,740	½	HC207-20	1,27			
HCFL207-21	15/16												HC207-21	1,23			
HCFL207-22	13/8												HC207-22	1,20			
HCFL207-23	17/16												HC207-23	1,17			
HCFL208	40												175	144	21	14	36
HCFL208-24	1½	67/8	543/64	53/64	35/64	113/32	5/8	315/16	213/64	2,217	0,843	½	HC208-24	1,64			
HCFL208-25	19/16												HC208-25	1,60			
HCFL209	45												188	148	22	15	38
HCFL209-26	15/8	713/32	553/64	55/64	19/32	1½	¾	4¼	215/64	2,217	0,843	½	HC209-26	2,02			
HCFL209-27	111/16												HC209-27	1,97			
HCFL209-28	1¾												HC209-28	1,93			
HCFL210	50												197	157	22	15	40
HCFL210-29	113/16	7¾	63/16	55/64	19/32	137/64	¾	417/32	223/64	2,469	0,969	5/8	HC210-29	2,44			
HCFL210-30	17/8												HC210-30	2,38			
HCFL210-31	115/16												HC210-31	2,32			
HCFL210-32	2												HC210-32	2,26			
HCFL211	55												224	184	25	18	43
HCFL211-32	2	813/16	7¼	63/64	23/32	111/16	¾	51/8	245/64	2,811	1,094	5/8	HC211-32	3,32			
HCFL211-33	22/16												HC211-33	3,24			
HCFL211-34	21/8												HC211-34	3,17			
HCFL211-35	23/16												HC211-35	3,09			
HCFL212	60												250	202	29	18	48
HCFL212-36	2¼	927/32	761/64	19/64	23/32	17/8	29/32	5½	263/64	3,063	1,220	¾	HC212-36	4,24			
HCFL212-37	25/16												HC212-37	4,15			
HCFL212-38	23/8												HC212-38	4,10			
HCFL212-39	27/16												HC212-39	3,97			
HCFL213	65												258	210	30	22	50
HCFL213-40	2½	105/32	817/64	13/16	7/8	131/32	29/32	63/32	37/32	3,374	1,343	¾	HC213-40	5,23			
HCFL213-41	29/16												HC213-41	5,12			
HCFL214	70												265	216	31	22	54
HCFL214-42	23/8	107/16	8½	17/32	7/8	21/8	29/32	65/16	3¼	3,374	1,343	¾	HC214-42	5,85			
HCFL214-43	211/16												HC214-43	5,74			
HCFL214-44	2¾												HC214-44	5,62			
HCFL215	75												275	225	34	22	56
HCFL215-45	213/16	1013/16	855/64	111/32	7/8	27/32	29/32	6½	3½	3,626	1,426	¾	HC215-45	6,30			
HCFL215-46	27/8												HC215-46	6,17			
HCFL215-47	215/16												HC215-47	6,04			
HCFL215-48	3												HC215-48	5,90			



LAGERGEHÄUSE MIT OVALEM FLANSCH - ОПОРНО-ПОВОРОТНЫЕ УСТРОЙСТВА С ОВАЛЬНЫМ ФЛАНЦЕМ

UCFL3 Schwere Reihe - Тяжелая серия

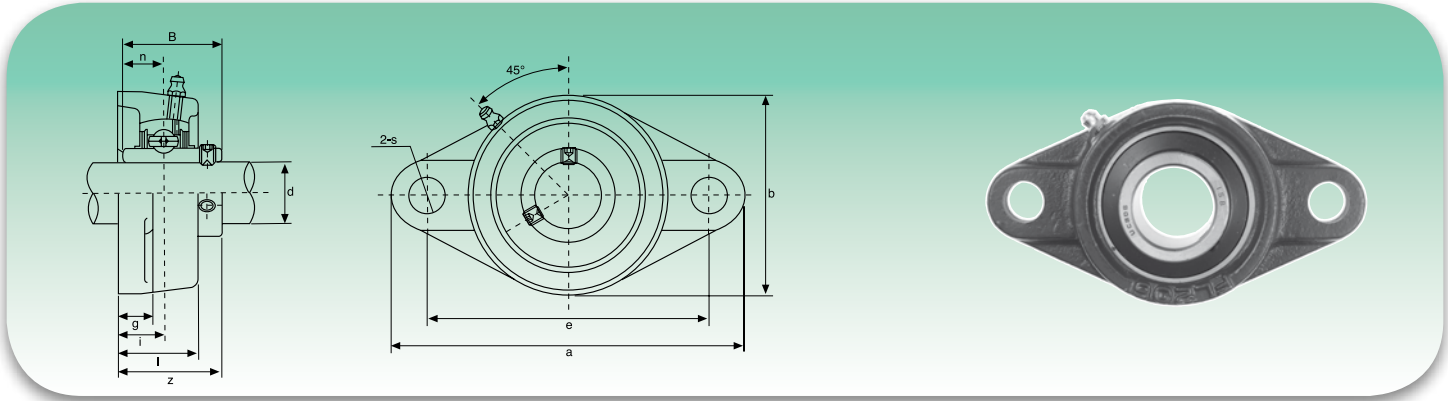


Typ Тун	Abmessungen - Размеры											Bef.Bolz. Креп. винт	Tragzahlen (N) Коэффициент нагрузки (H)		Lager Подшипник	Gehäuse Корпус	Gewicht Вес	
	d	a	e	i	g	l	s	b	z	B	n		dynamisch C Динамическая C	statisch C ₀ Статическая C ₀				kg
													mm/Zoll - мм/дюйм					
UCFL305	25	150	113	16	13	29	19	80	39	38	15	M16			UC305			
UCFL305-13	13/16														UC305-13			
UCFL305-14	7/8	529/32	47/16	5/8	1/2	15/32	3/4	35/32	117/32	1,4961	0,591	5/8	20140	10355	UC305-14	FL305	1,1	
UCFL305-15	15/16														UC305-15			
UCFL305-16	1														UC305-16			
UCFL306	30	180	134	18	15	32	23	90	44	43	17	M20			UC306			
UCFL306-17	11/16														UC306-17			
UCFL306-18	11/8	73/32	59/32	45/64	19/32	1 1/4	29/32	317/32	147/64	1,6929	0,669	3/4	25365	14250	UC306-18	FL306	1,5	
UCFL306-19	13/16														UC306-19			
UCFL307	35	185	141	20	16	36	23	100	49	48	19	M20			UC307			
UCFL307-20	1 1/4														UC307-20			
UCFL307-21	15/16	79/32	535/64	25/32	5/8	113/32	29/32	315/16	159/64	1,8898	0,748	3/4	31730	18335	UC307-21	FL307	1,9	
UCFL307-22	13/8														UC307-22			
UCFL307-23	17/16														UC307-23			
UCFL308	40	200	158	23	17	40	23	112	56	52	19	M20			UC308			
UCFL308-24	1 1/2														UC308-24			
UCFL308-25	19/6	77/8	57/32	29/32	21/32	19/16	29/32	413/32	113/64	2,0472	0,748	3/4	38665	22800	UC308-25	FL308	2,5	
UCFL309	45	230	177	25	18	44	25	125	60	57	22	M22			UC309			
UCFL309-26	15/8														UC309-26			
UCFL309-27	111/16	91/16	631/32	63/64	23/32	123/32	63/64	429/32	223/64	2,2441	0,866	7/8	46455	28025	UC309-27	FL309	3,4	
UCFL309-28	1 3/4														UC309-28			
UCFL310	50	240	187	28	19	48	25	140	67	61	22	M22			UC310			
UCFL310-29	113/16														UC310-29			
UCFL310-30	17/8	97/16	723/64	17/64	3/4	17/8	63/64	5 1/2	241/64	2,4016	0,866	7/8	58900	36385	UC310-30	FL310	4,4	
UCFL310-31	115/16														UC310-31			
UCFL311	55	250	198	30	20	52	25	150	71	66	25	M22			UC311			
UCFL311-32	2														UC311-32			
UCFL311-33	21/16	927/32	751/64	13/16	25/32	21/16	63/64	529/32	251/64	2,5984	0,984	7/8	68020	42750	UC311-33	FL311	5,1	
UCFL311-34	21/8														UC311-34			
UCFL311-35	23/16														UC311-35			
UCFL312	60	270	212	33	22	56	31	160	78	71	26	M27			UC312			
UCFL312-36	2 1/4														UC312-36			
UCFL312-37	25/16	105/8	811/32	119/64	7/8	27/32	17/32	65/64	35/64	2,9753	1,024	1	77805	49590	UC312-37	FL312	6,1	
UCFL312-38	23/8														UC312-38			
UCFL312-39	27/16														UC312-39			
UCFL313	65	295	240	33	25	58	31	175	78	75	30	M27			UC313			
UCFL313-40	2 1/2														UC313-40			
UCFL313-41	29/16	115/8	929/64	119/64	31/32	29/32	17/32	67/8	35/64	2,9528	1,181	1	88065	56905	UC313-41	FL313	7,8	
UCFL314	70	315	250	36	28	61	35	185	81	78	33	M30			UC314			
UCFL314-42	25/8														UC314-42			
UCFL314-43	211/16	1213/32	927/32	127/64	13/32	213/32	13/8	79/32	33/16	3,0708	1,299	11/8	98800	64790	UC314-43	FL314	9,0	
UCFL314-44	2 3/4														UC314-44			
UCFL315	75	320	260	39	30	66	35	195	89	82	32	M30			UC315			
UCFL315-45	213/16														UC315-45			
UCFL315-46	27/8	1219/32	1015/64	117/32	13/16	219/32	13/8	711/16	3 1/2	3,2283	1,260	11/8	107350	73340	UC315-46	FL315	10	
UCFL315-47	215/16														UC315-47			
UCFL315-48	3														UC315-48			
UCFL316	80	355	285	38	32	68	38	210	90	86	34	M33			UC316			
UCFL316-49	31/16														UC316-49			
UCFL316-50	31/8	1331/32	117/32	1 1/2	1 1/4	211/16	1 1/2	89/32	335/64	3,3858	1,339	1 1/4	116850	82365	UC316-50	FL316	13	
UCFL316-51	33/16														UC316-51			
UCFL317	85	370	300	44	32	74	38	220	100	96	40	M33			UC317			
UCFL317-52	3 1/4														UC317-52			
UCFL317-53	35/16	149/16	1113/14	147/64	1 1/4	229/32	1 1/2	821/32	315/16	3,7795	1,575	1 1/4	126350	91960	UC317-53	FL317	15	
UCFL317-55	37/16														UC317-55			
UCFL318	90	385	315	44	36	76	38	235	100	96	40	M33			UC318			
UCFL318-55	37/16														UC318-55			
UCFL318-56	3 1/2	155/32	1213/32	147/64	113/32	3	1 1/2	9 1/4	315/16	3,7795	1,575	1 1/4	135850	101650	UC318-56	FL318	18	
UCFL319	95	405	330	59	40	94	41	250	121	103	41	M36			UC319			
UCFL319-58	35/8														UC319-58			
UCFL319-59	311/16	1515/16	1263/64	221/64	19/16	311/16	139/64	927/32	449/64	4,0551	1,614	13/8	145350	113050	UC319-59	FL319	22	
UCFL319-60	3 3/4														UC319-60			
UCFL320	100	440	360	59	40	94	44	270	125	108	42	M39			UC320			
UCFL320-61	313/16														UC320-61			
UCFL320-62	37/8	175/16	1411/64	221/64	19/16	311/16	147/64	105/8	459/64	4,2520	1,654	1 1/2	164350	133950	UC320-62	FL320	27	
UCFL320-63	315/16														UC320-63			
UCFL320-64	4														UC320-64			
UCFL322	110	470	390	60	42	96	44	300	131	117	46	M39			UC322			
	-	18 1/2	1523/64	223/64	121/32	325/32	147/64	1113/16	55/32	4,6035	1,8110	1 1/2	194750	171000		FL322	33	
UCFL324	120	520	430	65	48	110	47	330	140	126	51	M42			UC324			
	-	2015/32	1659/64	29/16	17/8	411/32	127/32	13	5 1/2	4,9606	2,0079	-	196650	175750		FL324	48	
UCFL326	130	550	460	65	50	115	47	360	146	135	54	M42			UC326			
	-	2121/32	187/64	29/16	131/32	417/32	127/32	143/16	54/3	5,1350	2,1260	-	217550	203300		FL326	58	
UCFL328	140	600	500	75	60	125	51	400	161	145	59	M45			UC328			
	-	235/8	1911/16	261/64	23/8	429/32	2	15 3/4	611/32	5,7086	2,3228	-	240350	233700		FL328	81	

LAGERGEHÄUSE MIT OVALEM FLANSCH - ОПОРНО-ПОВОРОТНЫЕ УСТРОЙСТВА С ОВАЛЬНЫМ ФЛАНЦЕМ



UCFLX Mittlere Reihe - Средняя серия

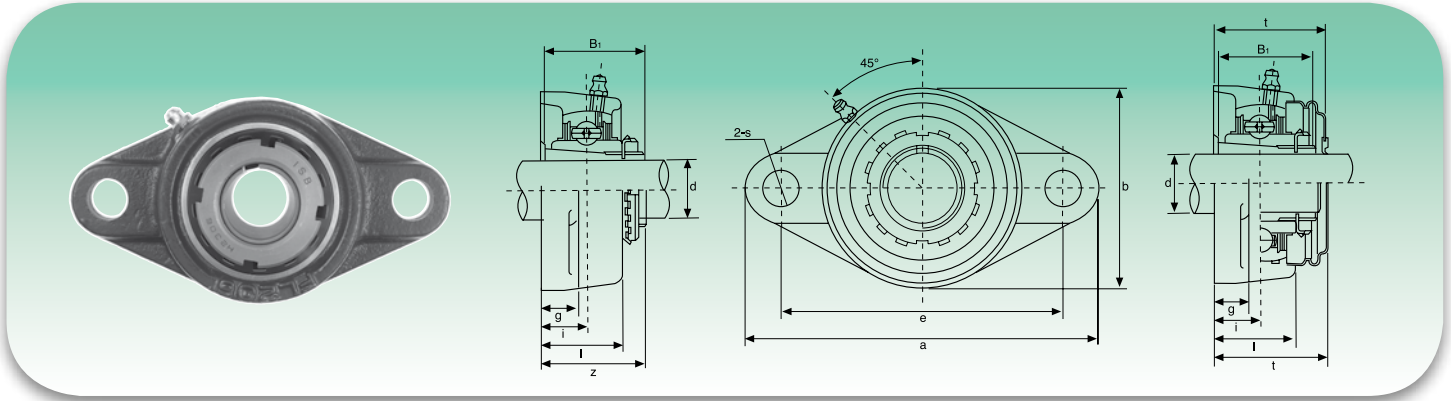


Typ Тип	Abmessungen - Размеры											Bef.Bolz. Креп. винт	Tragzahlen (N) Коэффициент нагрузки (H)		Lager Подшипник	Gehäuse Корпус	Gewicht Вес	
	d	a	e	i	g	l	s	b	z	B	n		dynamisch C Динамическая C	statisch C ₀ Статическая C ₀				kg
	mm/Zoll - мм/дюйм												mm/Zoll - мм/дюйм					
UCFLX05	25	141	117	18	13	30	12	83	40,2	38,1	15,9	M10			UCX05			
UCFLX05-13	13/16														UCX05-13			
UCFLX05-14	7/8														UCX05-14	FLX05	1,0	
UCFLX05-15	15/16	59/16	439/64	45/64	½	13/16	15/32	39/32	137/64	1,5000	0,626	3/8	18525	10735	UCX05-15			
UCFLX05-16	1														UCX05-16			
UCFLX06	30	156	130	19	15	34	16	95	44,4	42,9	17,5	M14			UCX06			
UCFLX06-17	11/16														UCX06-17	FLX06	1,5	
UCFLX06-18	11/8	65/32	51/8	¾	19/32	111/32	5/8	3¾	1¾	1,6890	0,689	½	24415	14630	UCX06-18			
UCFLX06-19	13/16														UCX06-19			
UCFLX06-20	1¼														UCX06-20			
UCFLX07	35	171	144	21	16	38	16	105	51,2	49,2	19	M14			UCX07			
UCFLX07-21	15/16														UCX07-21	FLX07	2,0	
UCFLX07-22	13/8	623/32	543/64	53/64	5/8	1½	5/8	41/8	21/64	1,9370	0,748	½	27645	16910	UCX07-22			
UCFLX07-23	17/16														UCX07-23			
UCFLX08	40	179	148	22	16	40	16	111	52,2	49,2	19	M14			UCX08			
UCFLX08-24	1½	71/16	553/64	55/64	5/8	137/64	5/8	43/8	21/16	1,9370	0,748	½	32395	20235	UCX08-24	FLX08	2,2	
UCFLX08-25	19/16														UCX08-25			
UCFLX09	45	189	157	23	16	40	16	116	55,6	51,6	19	M14			UCX09			
UCFLX09-26	15/8														UCX09-26	FLX09	2,4	
UCFLX09-27	111/16	77/16	63/16	29/32	5/8	137/64	5/8	49/18	23/16	2,0315	0,748	½	33345	22135	UCX09-27			
UCFLX09-28	1¾														UCX09-28			
UCFLX09-29	113/16														UCX09-29			
UCFLX10	50	216	184	26	18	44	19	133	59,4	55,6	22,2	M16			UCX10			
UCFLX10-30	17/8														UCX10-30	FLX10	3,4	
UCFLX10-31	115/16	8½	7¼	11/32	23/32	123/32	¾	5¼	211/32	2,1890	0,874	5/8	41230	27930	UCX10-31			
UCFLX10-32	2														UCX10-32			



LAGERGEHÄUSE MIT OVALEM FLANSCH UND SPANNHÜLSE - ОПОРНО-ПОВОРОТНЫЕ УСТРОЙСТВА С ОВАЛЬНЫМ ФЛАНЦЕМ С ВТУЛКОЙ

UKFL2 Normale Reihe - Нормальная серия



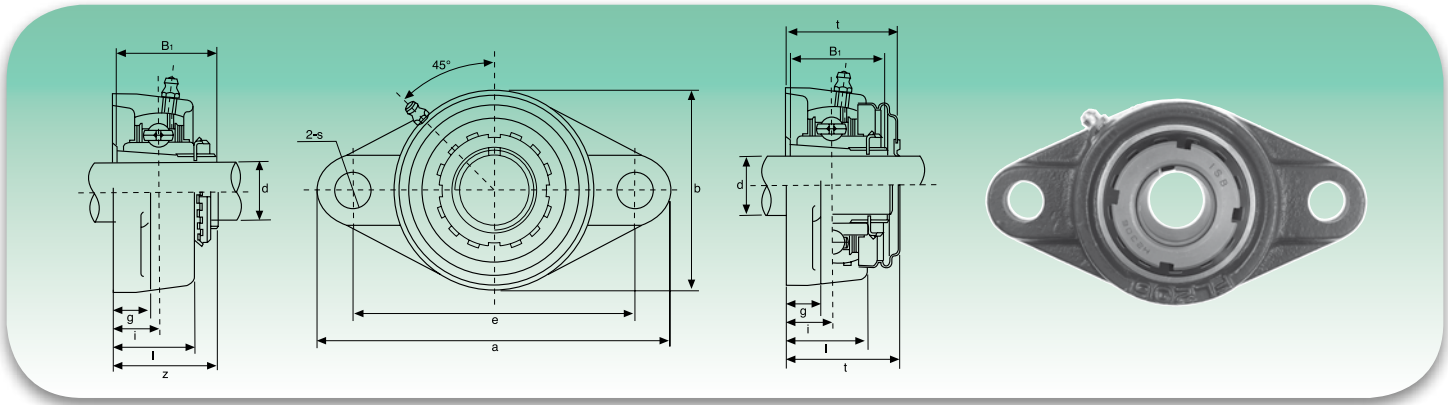
Typ Тип	Abmessungen - Размеры											Bef.Bolz. Креп. винт	Tragzahlen (N) Коэффициент нагрузки (H)		Lager Подшипник	Gehäuse Корпус	Gewicht Вес	
	d	a	e	i	g	l	s	b	z	t	B ₁		dynamisch C _d Динамическая C _d	statisch C ₀ Статическая C ₀				kg
	mm/Zoll - мм/дюйм												mm/Zoll - мм/дюйм					
UKFL205+H2305	20	130	99	16	13	27	16	68	35,5	40	35	M14	13300	7457	UK205+H2305	FL205	0,63	
UKFL205+HE2305	¾	51/8	357/64	5/8	½	11/16	5/8	211/16	125/64	19/16	1,378	½			UK205+HE2305			
UKFL206+H2306	25	148	117	18	13	31	16	80	39	44,5	38	M14	18525	10735	UK206+H2306	FL206	0,90	
UKFL206+HS2306	7/8														UK206+HS2306			
UKFL206+HE2306	1	513/16	439/64	45/64	½	17/32	5/8	35/32	117/32	1¾	1,496	½			UK206+HE2306			
UKFL207+H2307	30	161	130	19	14	34	16	90	42,5	48,5	43	M14	24415	14630	UK207+H2307	FL207	1,17	
UKFL207+HE2307	11/8	611/32	51/8	¾	35/64	111/32	5/8	335/64	143/64	129/32	1,693	½			UK207+HE2307			
UKFL208+H2308	35	175	144	21	14	36	16	100	46,5	55,5	46	M14	27645	16910	UK208+H2308	FL208	1,54	
UKFL208+HE2308	1¼														UK208+HE2308			
UKFL208+HS2308	13/8	67/8	543/64	53/64	35/64	113/32	5/8	315/16	153/64	23/16	1,811	½			UK208+HS2308			
UKFL209+H2309	40	188	148	22	15	38	19	108	48,5	56,5	50	M16	32395	20235	UK209+H2309	FL209	1,89	
UKFL209+HA2309	17/16														UK209+HA2309			
UKFL209+HE2309	1½	713/32	553/64	55/64	19/32	1½	¾	4¾	129/32	27/32	1,969	5/8			UK209+HE2309			
UKFL209+HS2309	15/8														UK209+HS2309			
UKFL210+H2310	45	197	157	22	15	40	19	115	50	59,5	55	M16	33345	22135	UK210+H2310	FL210	2,27	
UKFL210+HS2310	15/8														UK210+HS2310			
UKFL210+HA2310	111/16	7¾	63/16	55/64	19/32	137/64	¾	417/32	131/32	211/32	2,165	5/8			UK210+HA2310			
UKFL210+HE2310	1¾														UK210+HE2310			
UKFL211+H2311	50	224	184	25	18	43	19	130	54,5	63	59	M16	41230	27930	UK211+H2311	FL211	3,06	
UKFL211+HS2311	17/8														UK211+HS2311			
UKFL211+HA2311	115/16	813/16	7¼	63/64	23/32	111/16	¾	51/8	29/64	215/32	2,323	5/8			UK211+HA2311			
UKFL211+HE2311	2														UK211+HE2311			
UKFL212+H2312	55	250	202	29	18	48	23	140	61	73,5	62	M20	49780	34390	UK212+H2312	FL212	3,79	
UKFL212+HS2312	21/8	927/32	761/64	19/64	23/32	17/8	29/32	5½	213/32	257/64	2,441	¾			UK212+HS2312			
UKFL213+H2313	60	258	210	30	22	50	23	155	64	74,5	65	M20	54340	38095	UK213+H2313	FL213	4,48	
UKFL213+HA2313	23/16														UK213+HA2313			
UKFL213+HE2313	2¼	105/32	817/64	13/16	7/8	131/32	29/32	63/62	233/64	215/16	2,559	¾			UK213+HE2313			
UKFL213+HS2313	23/8														UK213+HS2313			
UKFL215+H2315	65	275	225	34	22	56	23	165	71	-	73	M20	64030	45885	UK215+H2315	FL215	5,48	
UKFL215+HA2315	27/16														UK215+HA2315			
UKFL215+HE2315	2½	1013/16	855/64	111/32	7/8	27/32	29/32	6½	251/64	-	2,874	¾			UK215+HE2315			
UKFL216+H2316	70	290	233	34	22	58	25	180	73,5	-	78	M22	69065	50350	UK216+H2316	FL216	7,46	
UKFL216+HA2316	211/16														UK216+HA2316			
UKFL216+HE2316	2¾	1113/32	911/64	111/32	7/8	29/32	63/64	73/32	257/64	-	3,071	7/8			UK216+HE2316			
UKFL217+H2317	75	305	248	36	24	63	25	190	77	-	82	M22	79800	58805	UK217+H2317	FL217	9,03	
UKFL217+HA2317	215/16														UK217+HA2317			
UKFL217+HE2317	3	12	949/64	127/64	15/16	215/32	63/64	715/32	31/32	-	3,228	7/8			UK217+HE2317			
UKFL218+H2318	80	320	265	40	24	68	25	205	81,5	-	86	M22	91295	67925	UK218+H2318	FL218	10,89	
UKFL218+HA2318	33/16	1219/32	107/16	137/64	15/16	211/16	63/64	81/16	313/64	-	3,386	7/8			UK218+HA2318			

Hülsen HA; HE; HS mit Zollgewinde
Втулки HA; HE; HS с дюймовой резьбой

LAGERGEHÄUSE MIT OVALEM FLANSCH UND SPANNHÜLSE - ОПОРНО-ПОВОРОТНЫЕ УСТРОЙСТВА С ОВАЛЬНЫМ ФЛАНЦЕМ С ВТУЛКОЙ



UKFLX Mittlere Reihe - Средняя серия



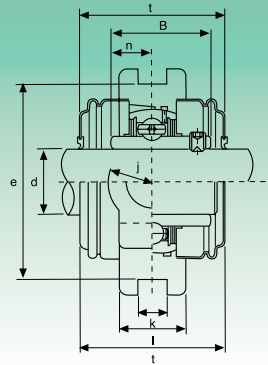
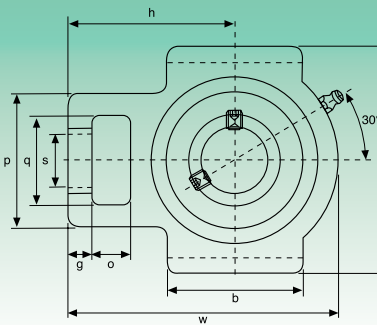
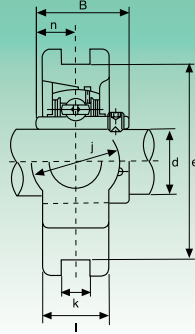
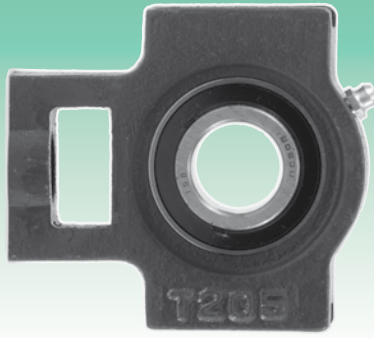
Typ Тип	Abmessungen - Размеры										Bef.Bolz. Креп. винт	Tragzahlen (N) Коэффициент нагрузки (H)		Lager Подшипник	Gehäuse Корпус	Gewicht Вес
	d	a	e	i	g	l	s	b	z	B ₁		dynamisch C Динамическая C	statisch C ₀ Статическая C ₀			
	mm/Zoll - мм/дюйм											mm/Zoll - мм/дюйм				
UKFLX05+H2305	20	141	117	18	13	30	12	83	39	35	M10	18525	10735	UKX05+H2305	FLX05	1,0
UKFLX05+HE2305	¾	59/16	439/64	45/64	½	13/16	15/32	39/32	117/32	1,378	3/8			UKX05+HE2305		
UKFLX06+H2306	25	156	130	19	15	34	16	95	41,5	38	M14	24415	14630	UKX06+H2306	FLX06	1,5
UKFLX06+HS2306	7/8	65/32	51/8	¾	19/32	111/32	5/8	3¾	141/64	1,496	½			UKX06+HS2306		
UKFLX06+HE2306	1													UKX06+HE2306		
UKFLX07+H2307	30	171	144	21	16	38	16	105	45,5	43	M14	27645	16910	UKX07+H2307	FLX07	1,8
UKFLX07+HS2307	11/8	623/32	543/64	53/64	5/8	1½	5/8	41/8	151/64	1,693	½			UKX07+HS2307		
UKFLX08+H2308	35	179	148	22	16	40	16	111	47,5	46	M14	32395	20235	UKX08+H2308	FLX08	2,1
UKFLX08+HE2308	1¼	71/16	553/64	55/64	5/8	19/16	5/8	43/8	17/8	1,811	½			UKX08+HE2308		
UKFLX08+HS2308	13/8													UKX08+HS2308		
UKFLX09+H2309	40	189	157	23	16	40	16	116	50	50	M14	33345	22135	UKX09+H2309	FLX09	2,5
UKFLX09+HA2309	17/16	77/16	63/16	29/32	5/8	137/64	5/8	49/16	131/32	1,969	½			UKX09+HA2309		
UKFLX09+HE2309	1½													UKX09+HE2309		
UKFLX09+HS2309	15/8													UKX09+HS2309		
UKFLX10+H2310	45	216	184	26	18	44	19	133	55,5	55	M16	41230	27930	UKX10+H2310	FLX10	3,7
UKFLX10+HS2310	15/8	111/16	7¼	11/32	23/32	123/32	¾	5¼	23/16	2,165	5/8			UKX10+HS2310		
UKFLX10+HA2310	8½													UKX10+HA2310		
UKFLX10+HE2310	1¾													UKX10+HE2310		

Hülsen HA; HE; HS mit Zollgewinde
Втулки HA; HE; HS с дюймовой резьбой



SPANNLAGERKOPFEINHEITEN - НАТЯЖНЫЕ ОПОРНО-ПОВОРОТНЫЕ УСТРОЙСТВА

UCT2 Normale Reihe - Нормальная серия

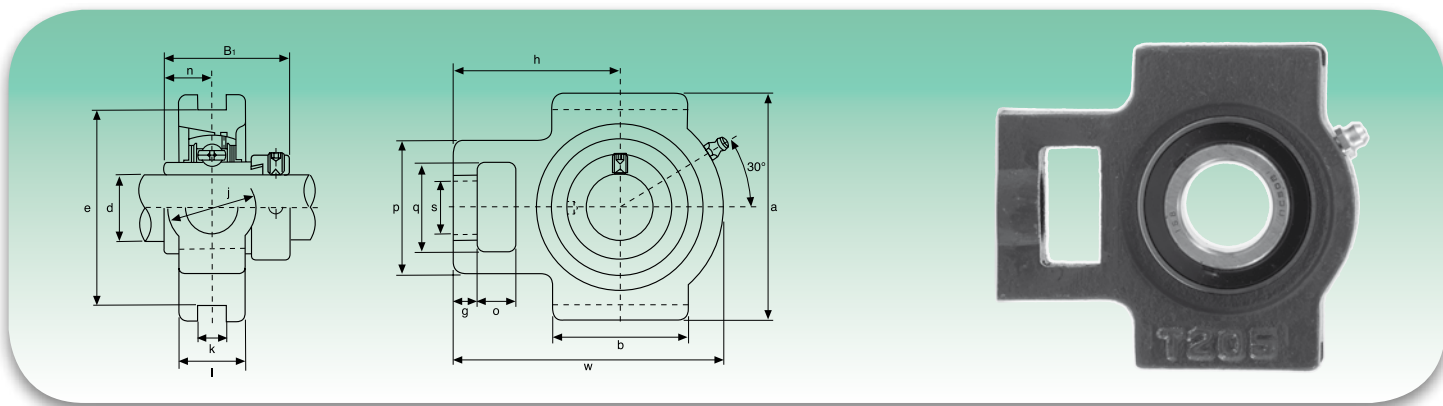


Тип Type	Abmessungen - Размеры																Tragzahlen (N) Коэффициент нагрузки (H)		Lager Подшипник	Gehäuse Корпус	Gewicht Вес		
	d	o	g	p	q	s	b	k	e	a	w	j	l	h	t	B	N	dynamisch C Динамическая С				statisch C _s Статическая С _s	kg
mm/Zoll - мм/дюйм																							
UCT201	12	16	10	51	32	19	51	12	76	89	94	32	24	61	44,5	31	12,7	12160	6318	UC201	T204	0,80	
UCT201-8	3/4	5/8	25/64	11/64	1 1/4	3/4	21/64	15/32	263/64	3 1/2	311/16	1 1/4	15/16	213/32	1 3/4	1,2205	0,500			UC201-8			0,79
UCT202	15	16	10	51	32	19	51	12	76	89	94	32	24	61	44,5	31	12,7	12160	6318	UC202	T204	0,79	
UCT202-9	9/16	5/8	25/64	11/64	1 1/4	3/4	21/64	15/32	263/64	3 1/2	311/16	1 1/4	15/16	213/32	1 3/4	1,2205	0,500			UC202-9			0,79
UCT202-10	5/8	5/8	25/64	11/64	1 1/4	3/4	21/64	15/32	263/64	3 1/2	311/16	1 1/4	15/16	213/32	1 3/4	1,2205	0,500	UC202-10	T204	0,79			
UCT203	17	16	10	51	32	19	51	12	76	89	94	32	24	61	44,5	31	12,7	12160	6318	UC203	T204	0,78	
UCT203-11	11/16	5/8	25/64	11/64	1 1/4	3/4	21/64	15/32	263/64	3 1/2	311/16	1 1/4	15/16	213/32	1 3/4	1,2205	0,500			UC203-11			0,77
UCT204	20	16	10	51	32	19	51	12	76	89	94	32	24	61	44,5	31	12,7	12160	6318	UC204	T204	0,76	
UCT204-12	3/4	5/8	25/64	11/64	1 1/4	3/4	21/64	15/32	263/64	3 1/2	311/16	1 1/4	15/16	213/32	1 3/4	1,2205	0,500			UC204-12			0,76
UCT205	25	16	10	51	32	19	51	12	76	89	97	32	24	62	48	34,1	14,3	13300	7457	UC205	T205	0,81	
UCT205-13	13/16																			UC205-13			0,85
UCT205-14	7/8	5/8	25/64	11/64	1 1/4	3/4	21/64	15/32	263/64	3 1/2	313/16	1 1/4	15/16	271/16	17/8	1,3425	0,563			UC205-14			0,84
UCT205-15	15/16																			UC205-15			0,82
UCT205-16	1																		UC205-16	0,81			
UCT206	30	16	10	56	37	22	57	12	89	102	113	37	28	70	53	38,1	15,9	18525	10735	UC206	T206	1,22	
UCT206-17	11/16																			UC206-17			1,23
UCT206-18	11/8	5/8	25/64	27/32	129/64	55/64	2 1/4	15/32	3 1/2	41/64	429/64	129/64	13/32	2 3/4	23/32	1,5000	0,626			UC206-18			1,24
UCT206-19	13/16																			UC206-19			1,22
UCT206-20	1 1/4																		UC206-20	1,21			
UCT207	35	16	13	64	37	22	64	12	89	102	129	37	30	78	59,5	42,9	17,5	24415	14630	UC207	T207	1,44	
UCT207-20	1 1/4																			UC207-20			1,50
UCT207-21	15/16	5/8	33/64	233/64	129/64	55/64	233/64	15/32	3 1/2	41/64	55/64	129/64	13/16	35/64	211/32	1,6890	0,689			UC207-21			1,48
UCT207-22	13/8																			UC207-22			1,44
UCT207-23	17/16																		UC207-23	1,41			
UCT208	40	19	16	83	49	29	83	16	102	114	144	49	35	89	69	49,2	19	27645	16910	UC208	T208	2,40	
UCT208-24	1 1/2	3/4	5/8	317/64	115/16	19/64	317/64	5/8	41/64	431/64	543/64	115/16	13/8	3 1/2	223/32	1,9370	0,748			UC208-24			2,44
UCT208-25	19/16																			UC208-25			2,41
UCT209	45	19	16	83	49	29	83	16	102	117	144	49	35	87	69	49,2	19	32395	20235	UC209	T209	2,36	
UCT209-26	15/8																			UC209-26			2,46
UCT209-27	11/16	3/4	5/8	317/64	115/16	19/64	317/64	5/8	41/64	439/64	543/64	115/16	13/8	327/64	223/32	1,9370	0,748			UC209-27			2,42
UCT209-28	1 3/4																			UC209-28			2,38
UCT210	50	19	16	83	49	29	86	16	102	117	149	49	35	90	74,5	51,6	19	33345	22135	UC210	T210	2,43	
UCT210-29	113/16																			UC210-29			2,55
UCT210-30	17/8	3/4	5/8	317/64	115/16	19/64	317/64	5/8	41/64	439/64	555/64	115/16	13/8	335/64	215/16	2,0315	0,748			UC210-30			2,50
UCT210-31	115/16																			UC210-31			2,45
UCT210-32	2																		UC210-32	2,41			
UCT211	55	25	19	102	64	35	95	22	130	146	171	64	41	106	76	55,6	22,2	41230	27930	UC211	T211	4,11	
UCT211-32	2																			UC211-32			4,26
UCT211-33	21/16	63/64	3/4	41/64	21/32	13/8	3/4	55/64	51/8	5/4	647/64	233/64	15/8	411/64	3	2,1890	0,874			UC211-33			4,20
UCT211-34	21/8																			UC211-34			4,15
UCT211-35	23/16																		UC211-35	4,09			
UCT212	60	32	19	102	64	35	102	22	130	146	194	64	46	119	89	65,1	25,4	49780	34390	UC212	T212	4,97	
UCT212-36	2 1/4																			UC212-36			5,10
UCT212-37	25/16	117/64	3/4	41/64	21/32	13/8	41/64	55/64	51/8	5/4	741/64	233/64	113/16	411/16	3 1/2	2,5630	1,000			UC212-37			5,02
UCT212-38	23/8																			UC212-38			4,95
UCT212-39	27/16																		UC212-39	4,88			
UCT213	65	32	21	111	70	41	121	26	151	167	224	70	51	137	89	65,1	25,4	54340	38095	UC213	T213	6,65	
UCT213-40	2 1/2	117/64	53/64	43/8	2 3/4	139/64	449/64	11/32	515/16	637/64	813/16	2 3/4	2	525/64	3 1/2	2,5630	1,000			UC213-40			6,74
UCT213-41	29/16																			UC213-41			6,65
UCT214	70	32	21	111	70	41	121	26	151	167	224	70	46	137	-	74,6	30,2	59090	41895	UC214	T214	7,05	
UCT214-42	25/8																			UC214-42			7,26
UCT214-43	21/16	117/64	53/64	43/8	2 3/4	139/64	449/64	11/32	515/16	637/64	813/16	2 3/4	113/16	525/64	-	2,9370	1,189			UC214-43			7,16
UCT214-44	2 3/4																			UC214-44			7,06
UCT215	75	32	21	111	70	41	121	26	151	167	232	70	48	140	-	77,8	33,3	64030	45885	UC215	T215	7,41	
UCT215-45	2 3/4																			UC215-45			7,66
UCT215-46	27/8	117/64	53/64	43/8	2 3/4	139/64	449/64	11/32	515/16	637/64	99/64	2 3/4	157/64	533/64	-	3,0630	1,311			UC215-46			7,55
UCT215-47	215/16																			UC215-47			7,44
UCT215-48	3																		UC215-48	7,32			
UCT216	80	32	21	111	70	41	121	26	165	184	235	70	51	140	-	82,6	33,3	69065	50350	UC216	T216	8,30	
UCT216-49	31/16																			UC216-49			8,48
UCT216-50	31/8	117/64	53/64	43/8	2 3/4	139/64	449/64	11/32	6 1/2	7 1/4	9 1/4	2 3/4	2	533/64	-	3,2520	1,311			UC216-50			8,35
UCT216-51	33/16																			UC216-51			8,22
UCT217	85	38	29	124	73	48	157	30	173	189	260	73	54	162	-	85,7	34,1	79800	58805				

SPANNLAGERKOPFEINHEITEN - НАТЯЖНЫЕ ОПОРНО-ПОВОРОТНЫЕ УСТРОЙСТВА



HCT2 Normale Reihe - Нормальная серия

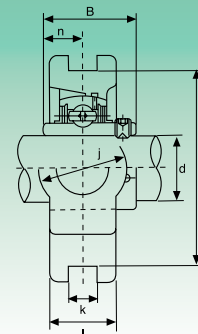
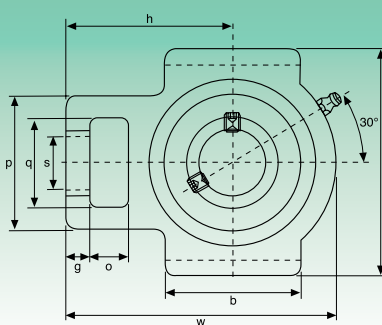
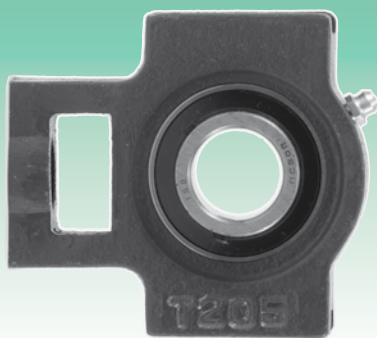


Typ Тун	Abmessungen - Размеры																Tragzahlen (N) Коэффициент нагрузки (H)		Lager Подшипник	Gehäuse Корпус	Gewicht Вес
	d	o	g	p	q	s	b	k	e	a	w	j	i	h	Bi	n	dynamisch C Динамическая С	statisch Co Статическая Co			
	mm/Zoll - мм/дюйм																				
HCT204 HCT204-12	20 ¾	16 5/8	10 25/64	51 11/16	32 1¼	19 ¾	51 21/64	12 15/32	76 263/64	89 3½	94 311/16	32 1¼	24 15/16	61 213/32	43,7 1,720	17,1 0,673	12160	6318	HC204 HC204-12	T204	0,83 0,83
HCT205 HCT205-13 HCT205-14 HCT205-15 HCT205-16	25 13/16 7/8 15/16 1	16 5/8	10 25/64	51 11/16	32 1¼	19 ¾	51 21/64	12 15/32	76 263/64	89 3½	97 313/16	32 1¼	24 15/16	62 27/16	44,4 1,748	17,5 0,689	13300	7457	HC205 HC205-13 HC205-14 HC205-15 HC205-16	T205	0,88 0,93 0,92 0,90 0,88
HCT206 HCT206-17 HCT206-18 HCT206-19 HCT206-20	30 11/16 11/8 13/16 1¼	16 5/8	10 25/64	56 27/32	37 129/64	22 55/64	57 2¼	12 15/32	89 3½	102 41/64	113 429/64	37 129/64	28 13/32	70 2¾	48,4 1,906	18,3 0,720	18525	10735	HC206 HC206-17 HC206-18 HC206-19 HC206-20	T206	1,35 1,40 1,37 1,35 1,32
HCT207 HCT207-20 HCT207-21 HCT207-22 HCT207-23	35 1¼ 15/16 13/8 17/16	16 5/8	13 33/64	64 233/64	37 129/64	22 55/64	64 233/64	12 15/32	89 3½	102 41/64	129 55/64	37 129/64	30 13/16	78 35/64	51,1 2,012	18,8 0,740	24415	14630	HC207 HC207-20 HC207-21 HC207-22 HC207-23	T207	1,56 1,63 1,59 1,56 1,53
HCT208 HCT208-24 HCT208-25	40 1½ 19/16	19 ¾	16 5/8	83 317/64	49 115/16	29 19/64	83 317/64	16 5/8	102 41/64	114 431/64	144 543/64	49 115/16	35 13/8	89 3½	56,3 2,217	21,4 0,843	27645	16910	HC208 HC208-24 HC208-25	T208	2,55 2,60 2,56
HCT209 HCT209-26 HCT209-27 HCT209-28	45 15/8 111/16 1¾	19 ¾	16 5/8	83 317/64	49 115/16	29 19/64	83 317/64	16 5/8	102 41/64	117 439/64	144 543/64	49 115/16	35 13/8	87 327/64	56,3 2,217	21,4 0,843	32395	20235	HCF209 HC209-26 HC209-27 HC209-28	T209	2,53 2,64 2,59 2,55
HCT210 HCT210-29 HCT210-30 HCT210-31 HCT210-32	50 113/16 17/8 115/16 2	19 ¾	16 5/8	83 317/64	49 115/16	29 19/64	86 325/64	16 5/8	102 41/64	117 439/64	149 555/64	49 115/16	35 13/8	90 335/64	6,7 2,469	24,6 0,969	33345	22135	HCF210 HC210-29 HC210-30 HC210-31 HC210-32	T210	2,62 2,77 2,71 2,65 2,59
HCT211 HCT211-32 HCT211-33 HCT211-34 HCT211-35	55 2 22/16 21/8 23/16	25 63/64	19 ¾	102 41/64	64 21/32	35 13/8	95 3¾	22 55/64	130 51/8	146 5¾	171 647/64	64 233/64	41 15/8	106 411/64	71,4 2,811	27,8 1,094	41230	27930	HCF211 HC211-32 HC211-33 HC211-34 HC211-35	T211	4,32 4,52 4,44 4,37 4,29
HCT212 HCT212-36 HCT212-37 HCT212-38 HCT212-39	60 2¼ 25/16 23/8 27/16	32 117/64	19 ¾	102 41/64	64 21/32	35 13/8	102 41/64	22 55/64	130 51/8	146 5¾	194 741/64	64 233/64	46 113/16	119 411/16	77,8 3,063	31 1,220	49780	34390	HC212 HC212-36 HC212-37 HC212-38 HC212-39	T212	5,31 5,47 5,38 5,33 5,20
HCT213 HCT213-40 HCT213-41	65 2½ 29/16	32 117/64	21 53/64	111 43/8	70 2¾	41 139/64	121 449/64	26 11/32	151 515/16	167 6637/64	224 64813/16	70 2¾	51 2	137 525/64	85,7 3,374	34,1 1,343	54340	38095	HC213 HC213-40 HC213-41	T213	7,21 7,31 7,20
HCT214 HCT214-42 HCT214-43 HCT214-44	70 23/8 211/16 2¾	32 117/64	21 53/64	111 43/8	70 2¾	41 139/64	121 449/64	26 11/32	151 515/16	167 6637/64	224 64813/16	70 2¾	46 113/16	137 525/64	85,7 3,374	34,1 1,343	59090	41895	HC214 HC214-42 HC214-43 HC214-44	T214	7,55 7,79 7,68 7,56
HCT215 HCT215-45 HCT215-46 HCT215-47 HCT215-48	75 213/16 27/8 215/16 3	32 117/64	21 53/64	111 43/8	70 2¾	41 139/64	121 449/64	26 11/32	151 515/16	167 6637/64	232 99/64	70 2¾	48 157/64	140 533/64	92,1 3,626	37,3 1,426	64030	45885	HC215 HC215-45 HC215-46 HC215-47 HC215-48	T215	8,04 8,34 8,21 8,08 7,94



SPANNLAGERKOPFEINHEITEN - НАТЯЖНЫЕ ОПОРНО-ПОВОРОТНЫЕ УСТРОЙСТВА

UCT3 Schwere Reihe - Тяжелая серия

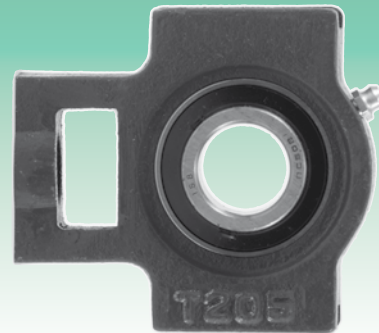
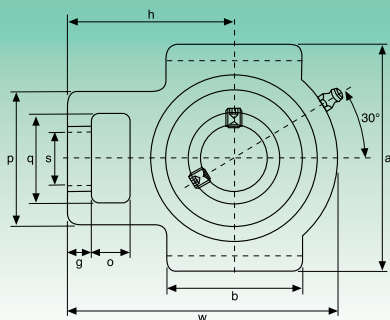
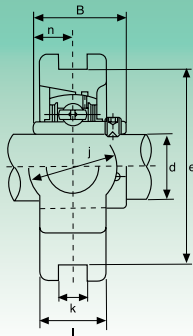


Typ Тип	Abmessungen - Размеры															Tragzahlen (N) Коэффициент нагрузки (H)		Lager Подшипник	Gehäuse Корпус	Gewicht Вес		
	d	o	g	p	q	s	b	k	e	a	w	j	l	h	B	n	dynamisch C Динамическая C				statisch C ₀ Статическая C ₀	kg
	mm/Zoll - мм/дюйм																					
UCT305 UCT305-13 UCT305-14 UCT305-15 UCT305-16	25 13/16 7/8 15/16 1	16	14	62	36	26	65	12	80	89	122	36	26	76	38	15	20140	10355	UC305 UC305-13 UC305-14 UC305-15 UC305-16	T305	1,4	
UCT306 UCT306-17 UCT306-18 UCT306-19	30 11/16 11/8 13/16	18	16	70	41	28	74	16	90	100	137	41	28	85	43	17	25365	14250	UC306 UC306-17 UC306-18 UC306-19	T306	1,8	
UCT307 UCT307-20 UCT307-21 UCT307-22 UCT307-23	35 1 1/4 15/16 13/8 17/16	20	17	75	45	30	80	16	100	111	150	45	32	94	48	19	31730	18335	UC307 UC307-20 UC307-21 UC307-22 UC307-23	T307	2,4	
UCT308 UCT308-24 UCT308-25	40 1 1/2 19/16	22	19	83	50	32	89	18	112	124	162	50	34	100	52	19	38665	22800	UC308 UC308-24 UC308-25	T308	3,0	
UCT309 UCT309-26 UCT309-27 UCT309-28	45 15/8 11/16 1 3/4	24	20	90	55	34	97	18	125	138	178	55	38	110	57	22	46455	28025	UC309 UC309-26 UC309-27 UC309-28	T309	4,0	
UCT310 UCT310-29 UCT310-30 UCT310-31	50 113/16 17/8 115/16	27	22	98	61	37	106	20	140	151	192	61	40	118	61	22	58900	36385	UC310 UC310-29 UC310-30 UC310-31	T310	5,0	
UCT311 UCT311-32 UCT311-33 UCT311-34 UCT311-35	55 2 21/16 21/8 23/16	29	23	105	66	39	115	22	150	163	207	66	44	127	66	25	68020	42750	UC311 UC311-32 UC311-33 UC311-34 UC311-35	T311	6,4	
UCT312 UCT312-36 UCT312-37 UCT312-38 UCT312-39	60 2 1/4 25/16 23/8 27/16	31	25	113	71	41	123	22	160	178	220	71	46	135	71	26	77805	49590	UC312 UC312-36 UC312-37 UC312-38 UC312-39	T312	7,6	
UCT313 UCT313-40 UCT313-41	65 2 1/2 29/16	32	27	116	70	43	134	26	170	190	238	80	50	146	75	30	88065	56905	UC313 UC313-40 UC313-41	T313	9,7	
UCT314 UCT314-42 UCT314-43 UCT314-44	70 25/8 21/16 2 3/4	36	27	130	85	46	140	26	180	202	252	90	52	155	78	33	98800	64790	UC314 UC314-42 UC314-43 UC314-44	T314	11	
UCT315 UCT315-45 UCT315-46 UCT315-47 UCT315-48	75 213/16 27/8 215/16 3	36	27	132	85	46	150	26	192	216	262	90	55	160	82	32	107350	73340	UC315 UC315-45 UC315-46 UC315-47 UC315-48	T315	14	
UCT316 UCT316-49 UCT316-50 UCT316-51	80 31/16 31/8 33/16	42	30	150	98	53	160	30	204	230	282	102	60	174	86	34	116850	82365	UC316 UC316-49 UC316-50 UC316-51	T316	16	
UCT317 UCT317-52 UCT317-53 UCT317-55	85 3 1/4 35/16 37/16	42	32	152	98	53	170	32	214	240	298	102	64	183	96	40	126350	91960	UC317 UC317-52 UC317-53 UC317-55	T317	20	
UCT318 UCT318-55 UCT318-56	90 37/16 3 1/2	46	32	160	106	57	175	32	228	255	312	110	66	192	96	40	135850	101650	UC318 UC318-55 UC318-56	T318	22	
UCT319 UCT319-58 UCT319-59 UCT319-60	95 35/8 31/16 3 3/4	46	33	165	106	57	180	35	240	270	322	110	72	197	103	41	145350	113050	UC319 UC319-58 UC319-59 UC319-60	T319	24	
UCT320 UCT320-61 UCT320-62 UCT320-63 UCT320-64	100 313/16 37/8 315/16 4	48	34	175	115	59	200	35	260	290	345	120	75	210	108	42	164350	133950	UC320 UC320-61 UC320-62 UC320-63 UC320-64	T320	32	
UCT322	110 - 21/16	52	38	185	125	65	215	38	285	320	385	130	80	235	117	46	194750	171000	UC322	T322	40	
UCT324	120 - 23/8	60	42	210	140	70	230	45	320	355	432	140	90	267	126	51	196650	175750	UC324	T324	55	
UCT326	130 - 29/16	65	45	220	150	75	240	50	350	385	465	150	100	285	135	54	217550	203300	UC326	T326	69	
UCT328	140 - 2 1/4	70	50	230	160	80	255	50	380	415	515	155	100	315	145	59	240350	233700	UC328	T328	84	

SPANNLAGERKOPFEINHEITEN - НАТЯЖНЫЕ ОПОРНО-ПОВОРОТНЫЕ УСТРОЙСТВА



UCTX Mittlere Reihe - Средняя серия

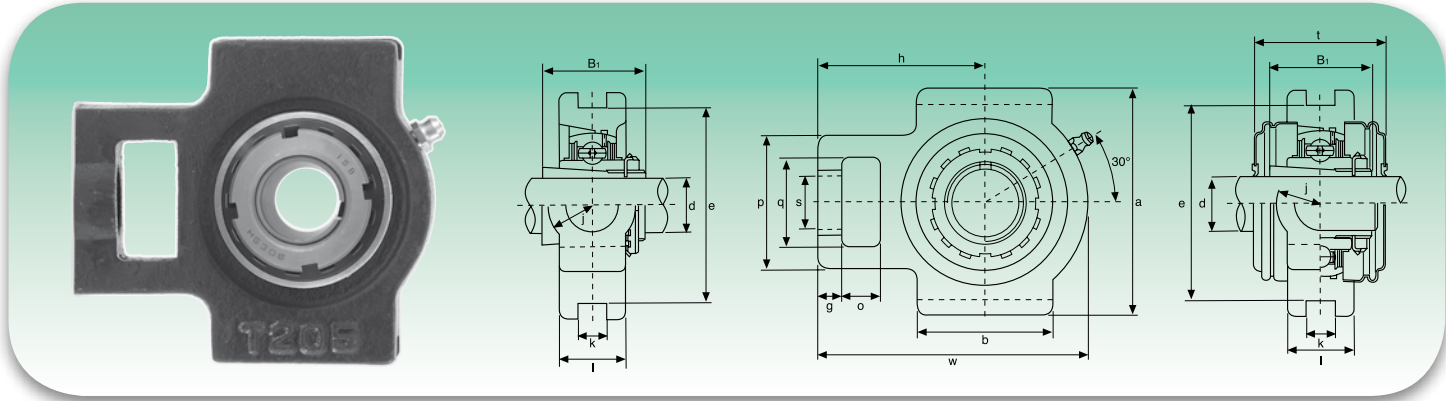


Typ Тун	Abmessungen - Размеры															Tragzahlen (N) Коэффициент нагрузки (H)		Lager Подшипник	Gehäuse Корпус	Gewicht Вес kg	
	d	o	g	p	q	s	b	k	e	a	w	j	l	h	B	n	dynamisch C Динамическая C				statisch C _s Статическая C _s
	mm/Zoll - мм/дюйм																				
UCTX05 UCTX05-13 UCTX05-14 UCTX05-15 UCTX05-16	25 13/16 7/8 15/16 1	16	12	56	37	22	57	12	89	102	113	28	37	70	38,1	15,9	18525	10735	UCTX05 UCX05-13 UCX05-14 UCX05-15 UCX05-16	TX05	1,4
UCTX06 UCTX06-17 UCTX06-18 UCTX06-19 UCTX06-20	30 11/16 11/8 13/16 1 1/4	16	15	64	37	22	64	12	89	102	129	30	37	78	42,9	17,5	24415	14630	UCTX06 UCX06-17 UCX06-18 UCX06-19 UCX06-20	TX06	1,8
UCTX07 UCTX07-21 UCTX07-22 UCTX07-23	35 15/16 13/8 17/16	19	17	83	49	29	83	16	102	114	144	36	49	88	49,2	19	27645	16910	UCTX07 UCX07-21 UCX07-22 UCX07-23	TX07	2,6
UCTX08 UCTX08-24 UCTX08-25	40 1 1/2 19/16	19	17	83	49	29	83	16	102	117	144	36	49	87	49,2	19	32395	20235	UCTX08 UCX08-24 UCX08-25	TX08	2,6
UCTX09 UCTX09-26 UCTX09-27 UCTX09-28 UCTX09-29	45 15/8 111/16 1 3/4 113/16	19	18	83	49	29	86	16	102	117	151	38	49	92	51,6	19	33345	22135	UCTX09 UCX09-26 UCX09-27 UCX09-28 UCX09-29	TX09	2,8
UCTX10 UCTX10-30 UCTX10-31 UCTX10-32	50 17/8 115/16 2	25	21	102	64	35	95	22	130	146	171	42	64	106	55,6	22,2	41230	27930	UCTX10 UCX10-30 UCX10-31 UCX10-32	TX10	4,3
UCTX11 UCTX11-33 UCTX11-34 UCTX11-35 UCTX11-36 UCTX11-37	55 21/16 21/8 23/16 2 1/4 25/16	32	21	102	64	35	102	22	130	146	194	44	64	119	65,1	25,4	49780	34390	UCTX11 UCX11-33 UCX11-34 UCX11-35 UCX11-36 UCX11-37	TX11	5,2
UCTX12 UCTX12-38 UCTX12-39	60 23/8 27/16	32	23	111	70	41	121	26	151	167	224	48	70	137	65,1	25,4	54340	38095	UCTX12 UCX12-38 UCX12-39	TX12	7,6
UCTX13 UCTX13-40 UCTX13-41	65 2 1/2 29/16	32	23	111	70	41	121	26	151	167	224	48	70	137	74,6	30,2	59090	41895	UCTX13 UCX13-40 UCX13-41	TX13	7,6
UCTX14 UCTX14-42 UCTX14-43 UCTX14-44	70 25/8 211/16 2 3/4	32	23	111	70	41	121	26	151	167	232	48	70	140	77,8	33,3	64030	45885	UCTX14 UCX14-42 UCX14-43 UCX14-44	TX14	7,7
UCTX15 UCTX15-45 UCTX15-46 UCTX15-47 UCTX15-48	75 213/16 27/8 215/16 3	32	23	111	70	41	121	28	165	184	235	48	70	140	82,6	33,3	69065	50350	UCTX15 UCX15-45 UCX15-46 UCX15-47 UCX15-48	TX15	7,55
UCTX16 UCTX16-49 UCTX16-50 UCTX16-51 UCTX16-52	80 31/16 31/8 33/16 3 1/4	38	30	124	73	48	157	28	173	198	260	54	73	162	85,7	34,1	79800	58805	UCTX16 UCX16-49 UCX16-50 UCX16-51 UCX16-52	TX16	11
UCTX17 UCTX17-53 UCTX17-54	85 35/16 37/16	38	30	124	73	48	157	28	173	198	260	54	73	162	96	39,7	91295	67925	UCTX17 UCX17-53 UCX17-54	TX17	12



SPANNLAGERKOPFEINHEITEN MIT SPANNHÜLSE - НАТЯЖНЫЕ ОПОРНО-ПОВОРОТНЫЕ УСТРОЙСТВА С ВТУЛКОЙ

UKT2 Normale Reihe - Нормальная серия



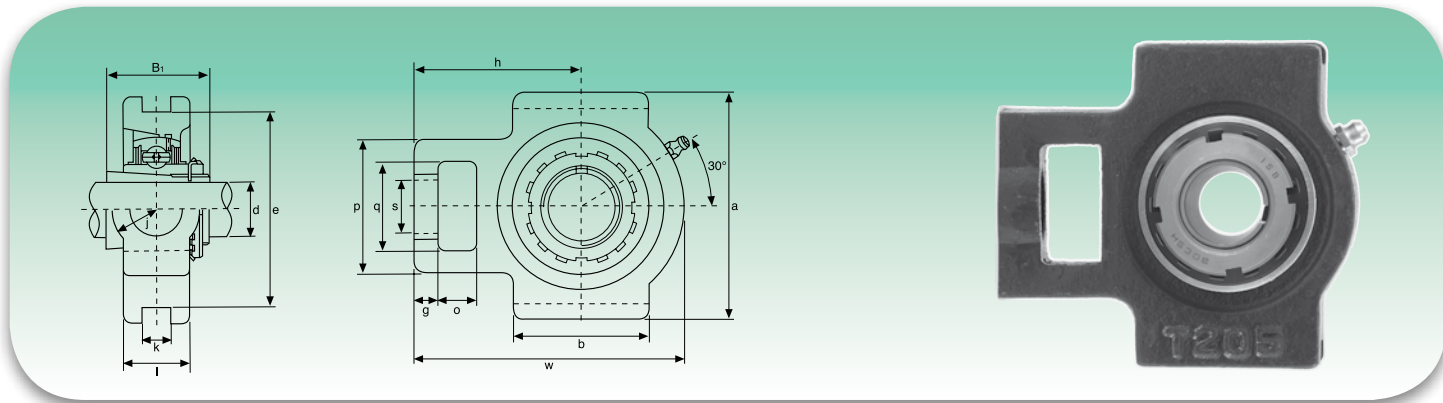
Typ Tun	Abmessungen - Размеры															Tragzahlen (N) Коэффициент нагрузки (H)		Lager Подшипник	Gehäuse Корпус	Gewicht Вес		
	d	o	g	p	q	s	b	k	e	a	w	j	l	h	t	B ₁	dynamisch C _d Динамическая C _d				statisch C _s Статическая C _s	kg
	mm/Zoll - мм/дюйм																					
UKT205+H2305 UKT205+HE2305	20 ¾	16 5/8	10 25/64	51 11/64	32 1¼	19 ¾	51 21/64	12 15/32	76 263/64	89 3½	97 313/16	32 1¼	24 15/16	62 27/16	48 17/8	35 1,378	13300	7457	UK205+H2305 UK205+HE2305	T205	0,86	
UKT206+H2306 UKT206+HS2306 UKT206+HE2306	25 7/8 1	16 5/8	10 25/64	56 27/32	37 115/32	22 55/64	57 2¼	12 15/32	89 3½	102 41/64	113 429/64	37 129/64	28 13/32	70 2¾	53 23/32	38 1,496	18525	10735	UK206+H2306 UK206+HS2306 UK206+HE2306	T206	1,26	
UKT207+H2307 UKT207+HS2307	30 11/8	16 5/8	13 33/64	64 233/64	37 115/32	22 55/64	64 233/64	12 15/32	89 3½	102 41/64	129 55/64	37 129/64	30 13/16	78 35/64	59,5 211/32	43 1,693	24415	14630	UK207+H2307 UK207+HS2307	T207	2,50	
UKT208+H2308 UKT208+HE2308 UKT208+HS2308	35 1¼ 13/8	19 ¾	16 5/8	83 317/64	49 115/16	29 19/64	83 317/64	16 5/8	102 41/64	114 431/64	144 543/64	49 115/16	35 13/8	89 3½	69 223/32	46 1,811	27645	16910	UK208+H2308 UK208+HE2308 UK208+HS2308	T208	2,50	
UKT209+H2309 UKT209+HA2309 UKT209+HE2309 UKT209+HS2309	40 17/16 1½ 15/8	19 ¾	16 5/8	83 317/64	49 115/16	29 19/64	83 317/64	16 5/8	102 41/64	117 439/64	144 543/64	49 115/16	35 13/8	87 327/64	69 223/32	50 1,969	32395	20235	UK209+H2309 UK209+HA2309 UK209+HE2309 UK209+HS2309	T209	2,51	
UKT210+H2310 UKT210+HS2310 UKT210+HA2310 UKT210+HE2310	45 15/8 111/16 1¾	19 ¾	16 5/8	83 317/64	49 115/16	29 19/64	86 325/64	16 5/8	102 41/64	117 439/64	149 555/64	49 115/16	35 13/8	90 335/64	74,5 215/16	55 2,165	33345	22135	UK210+H2310 UK210+HS2310 UK210+HA2310 UK210+HE2310	T210	2,60	
UKT211+H2311 UKT211+HS2311 UKT211+HA2311 UKT211+HE2311	50 17/8 115/16 2	25 63/64	19 ¾	102 41/64	64 21/32	35 13/8	95 3¾	22 55/64	130 51/8	146 5¾	171 647/64	64 233/64	41 15/8	106 411/64	76 3	59 2,323	41230	27930	UK211+H2311 UK211+HS2311 UK211+HA2311 UK211+HE2311	T211	4,26	
UKT212+H2312 UKT212+HS2312	55 21/8	32 117/64	19 ¾	102 41/64	64 21/32	35 13/8	102 41/64	22 55/64	130 51/8	146 5¾	194 741/64	64 233/64	46 113/16	119 411/16	89 3½	62 2,441	49780	34390	UK212+H2312 UK212+HS2312	T212	5,02	
UKT213+H2313 UKT213+HA2313 UKT213+HE2313 UKT213+HS2313	60 23/16 2¼ 23/8	32 117/64	21 53/64	111 43/8	70 2¾	41 139/64	121 449/64	26 11/32	151 515/16	167 637/64	224 813/16	70 2¾	51 2	137 525/64	89 3½	65 2,559	54340	38095	UK213+H2313 UK213+HA2313 UK213+HE2313 UK213+HS2313	T213	6,56	
UKT215+H2315 UKT215+HA2315 UKT215+HE2315	65 27/16 2½	32 117/64	21 53/64	111 43/8	70 2¾	41 139/64	121 449/64	26 11/32	151 515/16	167 637/64	232 99/64	70 2¾	48 157/64	140 533/64	- -	73 2,874	64030	45885	UK215+H2315 UK215+HA2315 UK215+HE2315	T215	7,52	
UKT216+H2316 UKT216+HA2316 UKT216+HE2316	70 211/16 2¾	32 117/64	21 53/64	111 43/8	70 2¾	41 139/64	121 449/64	26 11/32	165 6½	184 7¼	235 9¼	70 2¾	51 2	140 533/64	- -	78 3,071	69065	50350	UK216+H2316 UK216+HA2316 UK216+HE2316	T216	8,56	
UKT217+H2317 UKT217+HA2317 UKT217+HE2317	75 215/16 3	38 1½	29 19/64	124 47/8	73 27/8	48 157/64	157 63/16	30 13/16	173 613/16	198 751/64	260 1015/64	73 27/8	54 21/8	162 63/8	- -	82 3,228	79800	58805	UK217+H2317 UK217+HA2317 UK217+HE2317	T217	11,38	

Hülsen HA; HE; HS mit Zollgewinde
Втулки HA; HE; HS с дюймовой резьбой

SPANNLAGERKOPFEINHEITEN MIT SPANNHÜLSE - НАТЯЖНЫЕ ОПОРНО-ПОВОРОТНЫЕ УСТРОЙСТВА С ВТУЛКОЙ



UKTX Mittlere Reihe - Средняя серия



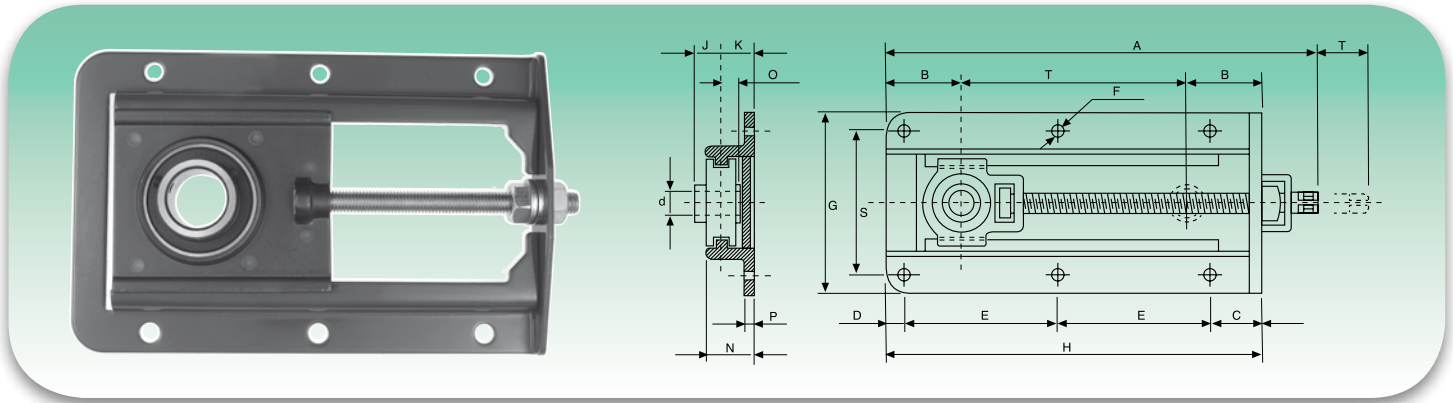
Typ Тип	Abmessungen - Размеры															Tragzahlen (N) Коэффициент нагрузки (H)		Lager Подшипник	Gehäuse Корпус	Gewicht Вес	
	d	o	g	p	q	s	b	k	e	a	w	l	j	h	B1	dynamisch C Динамическая C _d	statisch C _s Статическая C _s				kg
	mm/Zoll - мм/дюйм																				
UKTX05+H2305	20	16	12	56	37	22	57	12	89	102	113	28	37	70	35	18525	10735	UKX05+H2305	TX05	1,3	
UCTX05+HE2305	¾	5/8	15/32	27/32	129/64	55/64	2¼	0,472	3½	41/64	429/64	13/32	129/64	2¾	1,378			UKX05+HE2305			
UKTX06+H2306	25	16	15	64	37	22	64	12	89	102	129	30	37	78	38	24415	14630	UKX06+H2306	TX06	1,7	
UKTX06+HS2306	7/8	5/8	19/32	233/64	129/64	55/64	233/64	0,472	3½	41/64	55/64	13/16	129/64	35/64	1,496			UKX06+HS2306			UKX06+HE2306
UKTX06+HE2306	1															UKX06+HE2306					
UKTX07+H2307	30	19	17	83	49	29	83	16	102	114	144	36	49	88	43	27645	16910	UKX07+H2307	TX07	2,6	
UKTX07+HS2307	11/8	¾	21/32	317/64	115/16	19/64	317/64	0,630	41/64	431/64	543/64	113/32	115/16	315/32	1,811			UKX07+HS2307			
UKTX08+H2308	35	19	17	83	49	29	83	16	102	117	144	36	49	87	46	32395	20235	UKX08+H2308	TX08	2,6	
UKTX08+HE2308	1¼	¾	21/32	317/64	115/16	19/64	317/64	0,630	41/64	439/64	543/64	113/32	115/16	327/64	1,811			UKX08+HE2308			UKX08+HS2308
UKTX08+HS2308	13/8															UKX08+HS2308					
UKTX09+H2309	40	19	18	83	49	29	86	16	102	117	151	38	49	92	50	33345	22135	UKX09+H2309	TX09	2,9	
UKTX09+HA2309	17/16	¾	23/32	317/64	115/16	19/64	325/64	0,630	41/64	439/64	515/16	1½	115/16	35/8	1,969			UKX09+HA2309			UKX09+HE2309
UKTX09+HE2309	1½															UKX09+HE2309					
UKTX10+H2310	45	25	21	102	64	35	95	22	130	146	171	42	64	106	55	41230	27930	UKX10+H2310	TX10	4,4	
UKTX10+HS2310	15/8	111/16	63/64	13/16	41/64	21/32	13/8	3¾	0,866	51/8	5¾	647/64	121/32	233/64	411/64			2,165			UKX10+HS2310
UKTX10+HA2310	111/16															UKX10+HA2310					
UKTX11+H2311	50	32	21	102	64	35	102	22	130	146	194	44	64	119	59	49780	34390	UKX11+H2311	TX11	5,1	
UKTX11+HS2311	17/8	115/16	117/64	13/16	41/64	21/32	13/8	41/64	0,866	51/8	5¾	741/64	123/32	233/64	4411/16			2,323			UKX11+HS2311
UKTX11+HA2311	115/16															UKX11+HA2311					
UKTX12+H2312	55	32	23	111	70	41	121	26	151	167	224	48	70	137	62	54340	38095	UKX12+H2312	TX12	7,3	
UKTX12+HS2312	21/8	117/64	29/32	43/8	2¾	139/64	449/64	1,024	515/16	637/64	813/16	157/64	2¾	525/64	2,441			UKX12+HS2312			
UKTX13+H2313	60	32	23	111	70	41	121	26	151	167	224	48	70	137	65	59090	41895	UKX13+H2313	TX13	7,2	
UKTX13+HA2313	23/16	117/64	29/32	43/8	2¾	139/64	449/64	1,024	515/16	637/64	813/16	157/64	2¾	525/64	2,559			UKX13+HA2313			UKX13+HE2313
UKTX13+HE2313	2¼															UKX13+HE2313					
UKTX15+H2315	65	32	23	111	70	41	121	26	151	167	232	48	70	140	73	69065	50350	UKX15+H2315	TX15	8,4	
UKTX15+HA2315	27/16	117/64	29/32	43/8	2¾	139/64	449/64	1,024	515/16	637/64	99/64	157/64	2¾	533/64	3,559			UKX15+HA2315			UKX15+HS2315
UKTX15+HE2315	23/8															UKX15+HS2315					
UKTX16+H2316	70	38	30	124	73	48	157	28	173	198	260	54	73	162	78	79800	58805	UKX16+H2316	TX16	11,8	
UKTX16+HA2316	211/16	1½	13/16	47/8	27/8	157/64	63/16	1,102	613/16	751/64	1015/64	21/8	27/8	63/8	3,071			UKX16+HA2316			UKX16+HE2316
UKTX16+HE2316	2¾															UKX16+HE2316					
UKTX17+H2317	75	38	30	124	73	48	157	28	173	198	260	54	73	162	82	91295	67925	UKX17+H2317	TX17	11,4	
UKTX17+HA2317	215/16	1½	13/16	47/8	27/8	157/64	63/16	1,102	613/16	751/64	1015/64	21/8	27/8	63/8	3,228			UKX17+HA2317			UKX17+HE2317
UKTX17+HS2317	3															UKX17+HE2317					

Hülsen HA; HE; HS mit Zollgewinde
Втулки HA; HE; HS с дюймовой резьбой



SPANNPLATTE FÜR UCT - НАТЯЖНАЯ ПЛАСТИНА ДЛЯ UCT

UCT2 Normale Reihe - Нормальная серия



Typ Tun	Abmessungen - Размеры																Gewicht Вес
	d	A	B	C	D	E	F	G	H	J	K	N	O	P	S	T	
	mm/Zoll - мм/дюйм																kg
UCT204	20	380	80	60	20	120	11	194	320	18,3	28	45	12,7	5	154	160	4,4
UCT205	25	380	80	60	20	120	11	194	320	19,7	28	45	14,3	5	154	160	4,4
UCT206	30	480	95	64	20	158	11	206	400	22,2	32	45	15,9	5	166	210	6,2
UCT207	35	480	95	64	20	158	11	206	400	25,4	32	45	17,5	5	166	210	6,5
UCT208	40	600	105	58	22	220	13	234	520	30,2	32	50	19	5	190	310	10,9
UCT209	45	600	105	58	22	220	13	234	520	30,2	32	50	19	5	190	310	10,8
UCT210	50	600	105	58	22	220	13	234	520	32,6	32	50	19	5	190	310	11
UCT211	55	680	125	55	25	250	15	284	580	33,4	45	70	22,2	6	240	330	20,4
UCT212	60	680	125	55	25	250	15	284	580	39,7	45	70	25,4	6	240	330	21,3
UCT213	65	790	155	66	22	306	18	303	700	39,7	51	75	25,4	6	258	390	28,3
UCT214	70	790	155	66	22	306	18	303	700	44,4	51	75	30,2	6	258	390	28,1
UCT215	75	790	155	66	22	306	18	303	700	44,5	51	75	33,3	6	258	390	28,7
UCT216	80	890	165	75	25	230*	18	336	790	49,3	62	90	33,3	10	286	460	38,2
UCT217	85	920	180	75	25	240*	18	361	820	51,6	62	100	34,1	10	311	460	44

* Platten mit vier Befestigungslöchern
Пластина с четырьмя крепежными отверстиями

SPANNPLATTE FÜR UCT - НАТЯЖНАЯ ПЛАСТИНА ДЛЯ UCT

UCTX2 Mittlere Reihe - Средняя серия

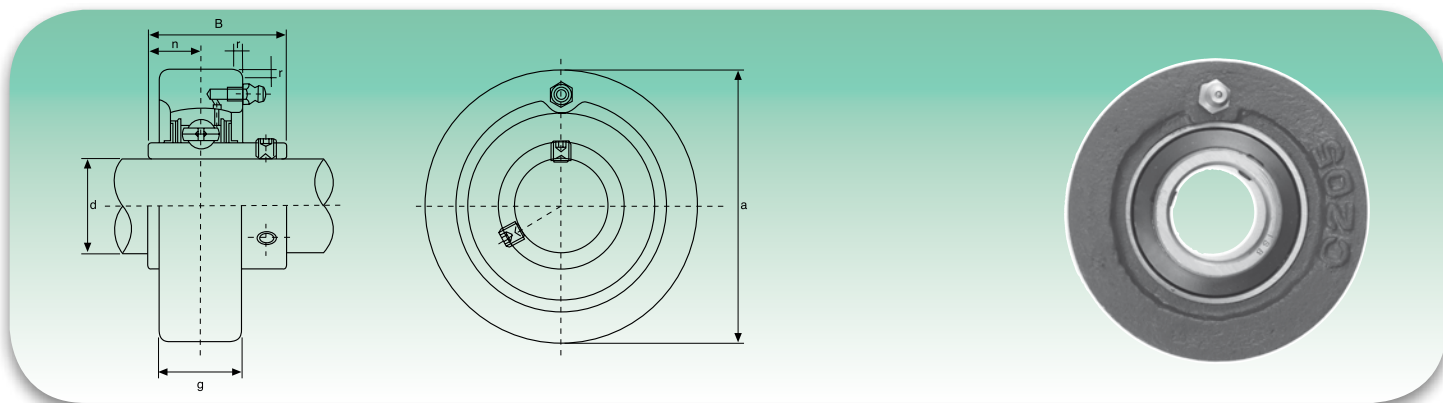
Typ Tun	Abmessungen - Размеры																Gewicht Weight
	d	A	B	C	D	E	F	G	H	J	K	N	O	P	S	T	
	mm/Zoll - мм/дюйм																kg
UCTX-05	25	480	95	64	20	158	11	206	400	22,2	32	45	15,9	5	166	210	6,8
UCTX-06	30	480	95	64	20	158	11	206	400	25,4	32	45	17,5	5	166	210	7,0
UCTX-07	35	600	105	58	22	220	13	234	520	30,2	32	50	19,0	5	190	310	11,1
UCTX-08	40	600	105	58	22	220	13	234	520	30,2	32	50	19,0	5	190	310	11,1
UCTX-09	45	600	105	58	22	220	13	234	520	32,6	32	50	19,0	5	190	310	11,3
UCTX-10	50	680	125	55	25	250	15	284	580	33,4	45	70	22,2	6	240	330	20,1
UCTX-11	55	680	125	55	25	250	15	284	580	39,7	45	70	25,4	6	240	330	20,9
UCTX-12	60	790	155	66	22	306	18	303	700	39,7	51	75	25,4	6	258	390	28,1
UCTX-13	65	790	155	66	22	306	18	303	700	44,4	51	75	30,2	6	258	390	28,3
UCTX-14	70	790	155	66	22	306	18	303	700	44,5	51	75	33,3	6	258	390	28,6
UCTX-15	75	890	165	75	25	230*	18	336	790	49,3	62	90	33,3	10	286	460	38,1
UCTX-16	80	920	180	75	25	240*	18	365	820	51,6	62	100	34,1	10	315	460	49,5
UCTX-17	85	920	180	75	25	240*	18	365	820	56,3	62	100	39,7	10	315	460	49,4

* Platten mit vier Befestigungslöchern
Пластины с четырьмя крепежными отверстиями

HÜLSENLAGERGEHÄUSE - КАСЕТНЫЕ ОПОРНО-ПОВОРОТНЫЕ УСТРОЙСТВА



UCC2 Normale Reihe - Нормальная серия



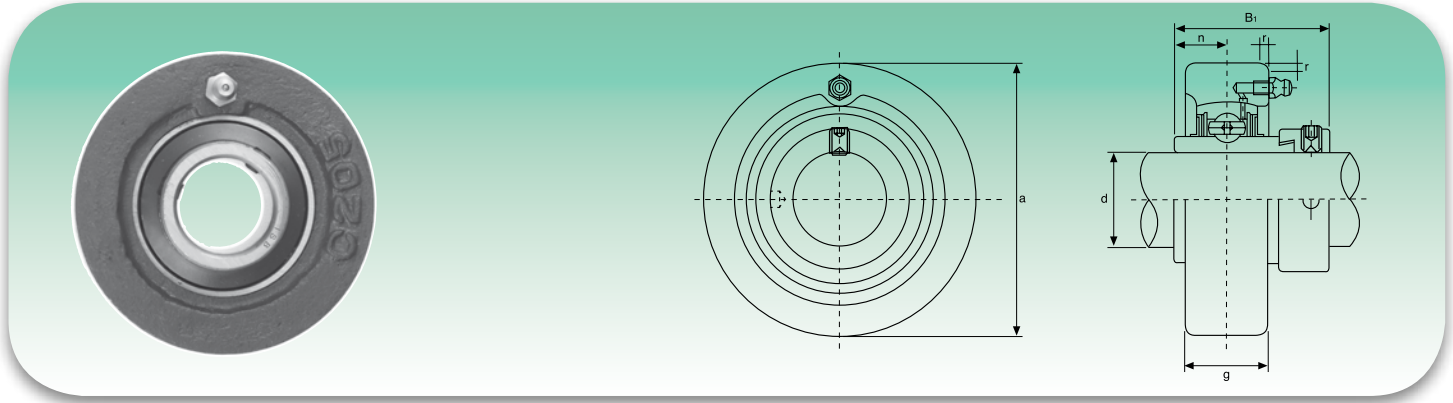
Typ Тип	Abmessungen - Размеры						Tragzahlen (N) Коэффициент нагрузки (H)		Lager Подшипник	Gehäuse Корпус	Gewicht Вес
	d	a	g	r	B	n	dynamisch C Динамическая C	statisch C ₀ Статическая C ₀			
	mm/Zoll - мм/дюйм										
UCC201	12	72	20	2	31	12,7	12160	6318	UC201	C204	0,52
UCC201-8	3/7	2,8346	25/32	0,079	1,2205	0,500			UC201-8		0,51
UCC202	15	72	20	2	31	12,7	12160	6318	UC202	C204	0,51
UCC202-9	9/16	2,8346	25/32	0,079	1,2205	0,500			UC202-9		0,51
UCC202-10	5/8	2,8346	25/32	0,079	1,2205	0,500			UC202-10		0,51
UCC203	17	72	20	2	31	12,7	12160	6318	UC203	C204	0,50
UCC203-11	11/16	2,8346	25/32	0,079	1,2205	0,500			UC203-11		0,49
UCC204	20	72	20	2	31	12,7	12160	6318	UC204	C204	0,48
UCC204-12	3/4	2,8346	25/32	0,079	1,2205	0,500			UC204-12		0,48
UCC205	25	80	22	2	34,1	14,3	13300	7457	UC205	C205	0,63
UCC205-13	13/16								UC205-13		0,67
UCC205-14	7/8	3,1496	55/64	0,079	1,3425	0,563			UC205-14		0,66
UCC205-15	15/16								UC205-15		0,64
UCC205-16	1								UC205-16		0,63
UCC206	30	85	27	2	38,1	15,9	18525	10735	UC206	C206	0,80
UCC206-17	11/16								UC206-17		0,83
UCC206-18	11/8	3,3465	11/16	0,079	1,5000	0,626			UC206-18		0,82
UCC206-19	13/16								UC206-19		0,80
UCC206-20	1 1/4								UC206-20		0,79
UCC207	35	90	28	2	42,9	17,5	24415	14630	UC207	C207	0,93
UCC207-20	1 1/4								UC207-20		0,99
UCC207-21	15/16	3,5433	17/64	0,079	1,6890	0,689			UC207-21		0,96
UCC207-22	13/8								UC207-22		0,93
UCC207-23	17/16								UC207-23		0,90
UCC208	40	100	30	2,5	49,2	19	27645	16910	UC208	C208	1,22
UCC208-24	1 1/2	3,9370	13/16	0,098	1,9370	0,748			UC208-24		1,26
UCC208-25	19/16								UC208-25		1,23
UCC209	45	110	31	2,5	49,2	19	32395	20235	UC209	C209	1,49
UCC209-26	15/8								UC209-26		1,59
UCC209-27	111/16	4,3307	17/32	0,098	1,9370	0,748			UC209-27		1,55
UCC209-28	1 3/4								UC209-28		1,51
UCC210	50	120	33	2,5	51,6	19	33345	22135	UC210	C210	1,90
UCC210-29	113/16								UC210-29		2,02
UCC210-30	17/8	4,7244	119/64	0,098	2,0315	0,748			UC210-30		1,97
UCC210-31	115/16								UC210-31		1,92
UCC210-32	2								UC210-32		1,88
UCC211	55	125	35	2,5	55,6	22,2	41230	27930	UC211	C211	2,18
UCC211-32	2								UC211-32		2,33
UCC211-33	21/16	4,9213	13/8	0,098	2,1890	0,874			UC211-33		2,27
UCC211-34	21/8								UC211-34		2,22
UCC211-35	23/16								UC211-35		2,16
UCC212	60	130	38	2,5	65,1	25,4	49780	34390	UC212	C212	2,52
UCC212-36	2 1/4								UC212-36		2,65
UCC212-37	25/16	5,1181	1 1/2	0,098	2,5630	1,000			UC212-37		2,57
UCC212-38	23/8								UC212-38		2,50
UCC212-39	27/16								UC212-39		2,43
UCC213	65	140	40	3	65,1	25,4	54340	38095	UC213	C213	2,98
UCC213-40	2 1/2	5,5118	137/64	0,118	2,5630	1,000			UC213-40		3,07
UCC213-41	29/16								UC213-41		2,98

Lieferbar aus rostfreiem Stahl Gehäuse: AISI 304 - Lager: AISI 440C - Поставляется в исполнении из нержавеющей стали Корпус: AISI 304 - Подшипник: AISI 440C
 Auf Anfrage mit Lager SA (SACC) lieferbar - На заказ поставляется с подшипником серии SA (SACC)



HÜLSENLAGERGEHÄUSE - КАСЕТНЫЕ ОПОРНО-ПОВОРОТНЫЕ УСТРОЙСТВА

HCC2 Normale Reihe - Нормальная серия

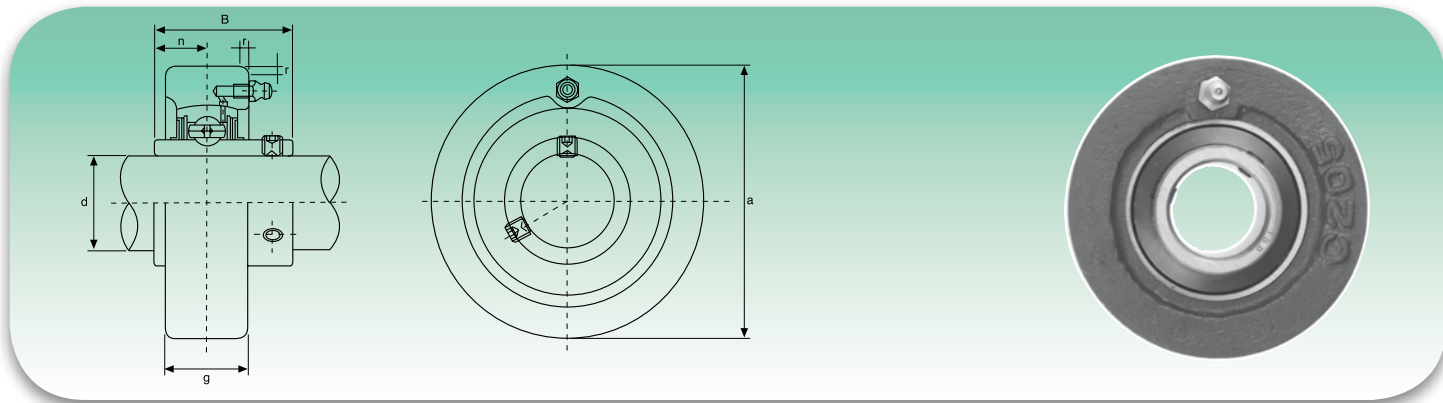


Typ Тип	Abmessungen - Размеры						Tragzahlen (N) Коэффициент нагрузки (H)		Lager Подшипник	Gehäuse Корпус	Gewicht Вес
	d	a	g	r	B ₁	n	dynamisch C Динамическая C	statisch C ₀ Статическая C ₀			
	mm/Zoll - мм/дюйм										
HCC204	20	72	20	2	43,7	17,1	12160	6318	HC204	C204	0,55
HCC204-12	¾	2,8346	25/32	0,079	1,720	0,673			0,55		
HCC205	25	80	22	2	44,4	17,5	13300	7457	HC205	C205	0,70
HCC205-13	13/16	3,1496	55/64	0,079	1,748	0,689			0,75		
HCC205-14	7/8								0,74		
HCC205-15	15/16								0,72		
HCC205-16	1								0,70		
HCC206	30						85	27	2	48,4	18,3
HCC206-17	11/16	3,3465	11/16	0,079	1,906	0,720	0,98				
HCC206-18	11/8						0,95				
HCC206-19	13/16						0,93				
HCC206-20	1¼						0,90				
HCC207	35						90	28	2	51,1	18,8
HCC207-20	1¼	3,5433	17/64	0,079	2,012	0,740	1,12				
HCC207-21	15/16						1,08				
HCC207-22	13/8						1,05				
HCC207-23	17/16						1,02				
HCC208	40						100	30	2,5	56,3	21,4
HCC208-24	1½	3,9370	13/16	0,098	2,217	0,843	1,42				
HCC208-25	19/16						1,38				
HCC209	45						110	31	2,5	56,3	21,4
HCC209-26	15/8	4,3307	17/32	0,098	2,217	0,843	1,77				
HCC209-27	111/16						1,72				
HCC209-28	1¾						1,68				
HCC210	50						120	33	2,5	62,7	24,6
HCC210-29	113/16	4,7244	119/64	0,098	2,469	0,969	2,24				
HCC210-30	17/8						2,18				
HCC210-31	115/16						2,12				
HCC210-32	2						2,06				
HCC211	55						125	35	2,5	71,4	27,8
HCC211-32	2	4,9213	13/8	0,098	2,811	1,094	2,59				
HCC211-33	22/16						2,51				
HCC211-34	21/8						2,44				
HCC211-35	23/16						2,36				
HCC212	60						130	38	2,5	77,8	31
HCC212-36	2¼	5,1181	1½	0,098	3,063	1,220	3,02				
HCC212-37	25/16						2,93				
HCC212-38	23/8						2,88				
HCC212-39	27/16						2,75				

HÜLSENLAGERGEHÄUSE - КАССЕТНЫЕ ОПОРНО-ПОВОРОТНЫЕ УСТРОЙСТВА



UCC3 Mittlere Reihe - Средняя серия

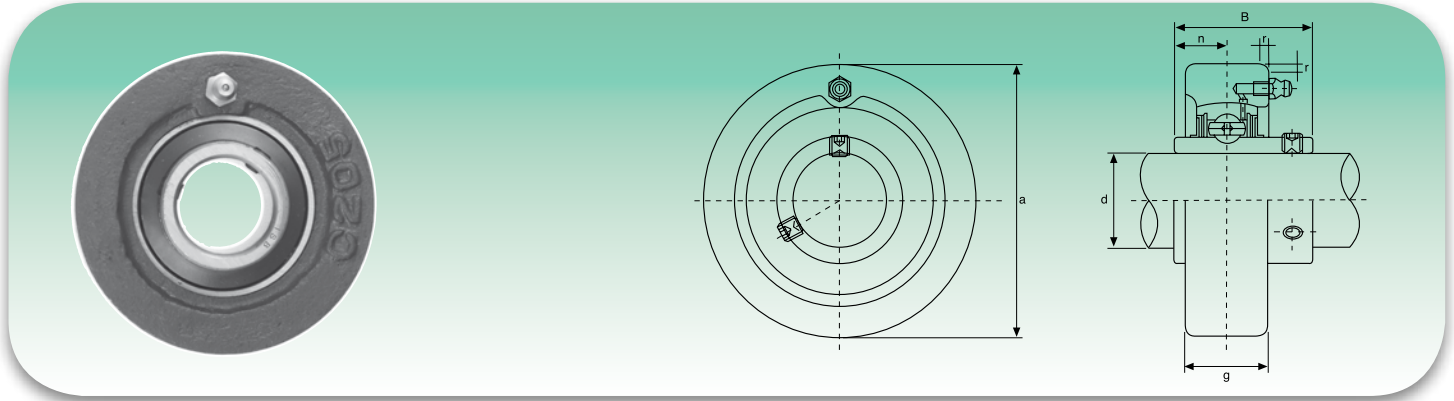


Typ Тип	Abmessungen - Размеры						Tragzahlen (N) Коэффициент нагрузки (H)		Lager Подшипник	Gehäuse Корпус	Gewicht Вес
	d	a	g	r	B	n	dynamisch C Динамическая C	statisch C _s Статическая C _s			
mm/Zoll - мм/дюйм											
UCC305	25	90	26	2,5	38	15	20140	10355	UC305	C305	1,10
UCC305-13	13/16										1,15
UCC305-14	7/8	3,5433	11/32	0,098	1,4961	0,591					1,13
UCC305-15	15/16										1,11
UCC305-16	1										1,10
UCC306	30	100	28	2,5	43	17	25365	14250	UC306	C306	1,40
UCC306-17	11/16										1,45
UCC306-18	11/8	3,9370	17/64	0,098	1,6929	0,669					1,42
UCC306-19	13/16										1,40
UCC307	35	110	32	3	48	19	31730	18335	UC307	C307	1,80
UCC307-20	1 1/4										1,86
UCC307-21	15/16	4,3307	11/64	0,118	1,8897	0,748					1,83
UCC307-22	13/8										1,80
UCC307-23	17/16										1,78
UCC308	40	120	34	3	52	19	38665	22800	UC308	C308	2,20
UCC308-24	1 1/2										2,25
UCC308-25	19/16	4,7244	111/32	0,118	2,0472	0,748					2,21
UCC309	45	130	38	3,5	57	22	46455	28025	UC309	C309	2,70
UCC309-26	15/8										2,81
UCC309-27	111/16	2,1181	1 1/2	0,138	2,441	0,866					2,77
UCC309-28	1 3/4										2,72
UCC310	50	140	40	3,5	61	22	58900	36385	UC310	C310	3,30
UCC310-29	113/16										3,62
UCC310-30	17/8	5,118	137/64	0,138	2,4015	0,866					3,39
UCC310-31	115/16										3,33
UCC311	55	150	44	3,5	66	25	68020	42750	UC311	C311	3,90
UCC311-32	2										1,08
UCC311-33	21/16	5,9055	147/64	0,138	2,5984	0,984					4,01
UCC311-34	21/8										3,95
UCC311-35	23/16										3,87
UCC312	60	160	46	3,5	71	26	77805	49590	UC312	C312	4,80
UCC312-36	2 1/4										4,95
UCC312-37	25/16	6,2992	113/16	0,138	2,7953	1,024					4,87
UCC312-38	23/8										4,78
UCC312-39	27/16										4,70
UCC313	65	170	50	3,5	75	30	88065	56905	UC313	C313	5,80
UCC313-40	2 1/2										5,89
UCC313-41	29/16	6,6929	131/32	0,138	2,9528	1,181					5,89
UCC314	70	180	52	4	78	33	98800	64790	UC314	C314	6,60
UCC314-42	25/8										6,82
UCC314-43	211/16	7,0866	23/64	0,157	3,0709	1,299					6,71
UCC314-44	2 3/4										6,61
UCC315	75	190	55	4	82	32	107350	73340	UC315	C315	7,80
UCC315-45	213/16										8,07
UCC315-46	27/8	7,4803	211/64	0,157	3,2288	1,260					7,93
UCC315-47	215/16										7,84
UCC315-48	3										7,71
UCC316	80	200	60	4	86	34	116850	82365	UC316	C316	9,05
UCC316-49	31/16										9,22
UCC316-50	31/8	7,8740	223/64	0,157	3,3858	1,339					9,08
UCC316-51	33/16										8,99
UCC317	85	215	64	4	96	40	126350	91960	UC317	C317	10,97
UCC317-52	3 1/4										11,19
UCC317-53	35/16	8,4646	234/64	0,157	3,7795	1,575					11,06
UCC317-54	37/16										10,74
UCC318	90	225	66	4	96	40	135850	101650	UC318	C318	11,96
UCC318-55	37/16										12,25
UCC318-56	3 1/2	8,8583	216/32	0,157	3,7795	1,575					12,07
UCC319	95	240	66	4	103	41	145350	113050	UC319	C319	15,00
UCC319-58	35/8										15,33
UCC319-59	311/16	9,4488	253/64	0,157	4,0551	1,614					15,15
UCC319-60	3 3/4										14,96
UCC320	100	260	75	4	108	42	164350	133950	UC320	C320	19,6
UCC320-64	4	10,2362	261/64	0,157	4,2519	1,645					19,4
UCC322	110	320	90	5	126	46	194750	171000	UC322	C322	29,2
		11,8110	32/32	0,197	4,6063	1,811					
UCC324	120	370	290	5	40	51	196650	175750	UC324	C324	35,9
		12,5984	335/64	0,197	4,9606	2,008					
UCC326	130	340	100	5	135	54	217550	203300	UC326	C326	43,0
		13,3858	315/16	0,197	5,3150	2,126					
UCC328	140	360	100	5	145	59	240350	233700	UC328	C328	52,9
		14,1732	315/16	0,197	5,7086	3,323					



HÜLSENLAGERGEHÄUSE - КАСЕТНЫЕ ОПОРНО-ПОВОРОТНЫЕ УСТРОЙСТВА

UCCX Mittlere Reihe - Средняя серия

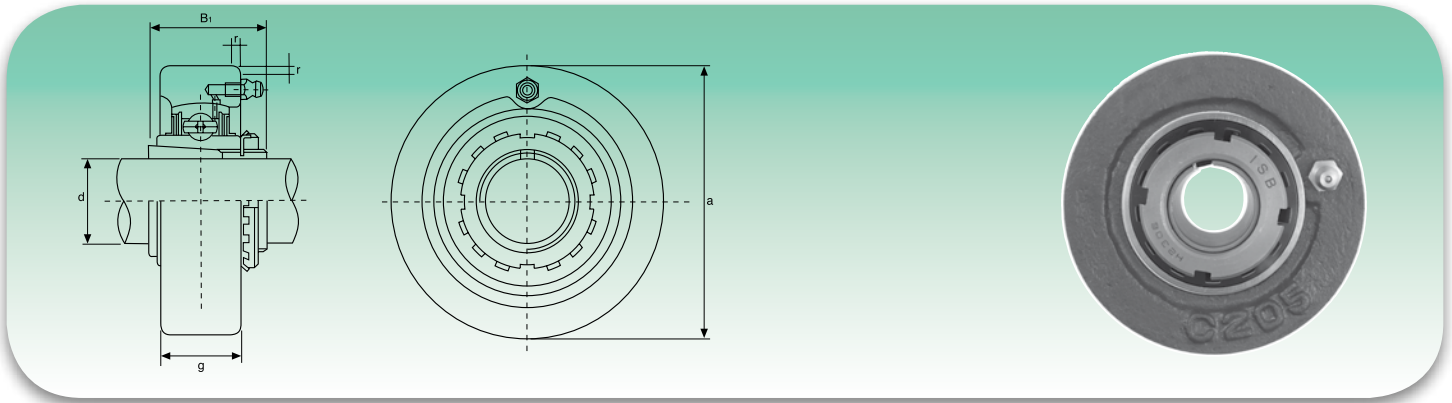


Typ Тип	Abmessungen - Размеры						Tragzahlen (N) Коэффициент нагрузки (H)		Lager Подшипник	Gehäuse Корпус	Gewicht Вес
	d	a	g	r	B	n	dynamisch C Динамическая C	statisch C ₀ Статическая C ₀			
	mm/Zoll - мм/дюйм										
UCCX05	25	90	27	2	38,1	15,9			UCX05		
UCCX05-13	13/16								UCX05-13		
UCCX05-14	7/8						18525	10735	UCX05-14	CX05	1,1
UCCX05-15	15/16	3,5433	11/16	0,079	1,5000	0,626			UCX05-15		
UCCX05-16	1								UCX05-16		
UCCX06	30	100	30	2,5	42,9	17,5			UCX06		
UCCX06-17	11/16								UCX06-17		
UCCX06-18	11/8						24415	14630	UCX06-18	CX06	1,6
UCCX06-19	13/16	3,9370	13/16	0,098	1,6890	0,689			UCX06-19		
UCCX06-20	1¼								UCX06-20		
UCCX07	35	110	34	2,5	49,2	19			UCX07		
UCCX07-21	15/16								UCX07-21		
UCCX07-22	13/8	4,3307	111/32	0,098	1,9370	0,748	27645	16910	UCX07-22	CX07	2,0
UCCX07-23	17/16								UCX07-23		
UCCX08	40	120	38	2,5	49,2	19			UCX08		
UCCX08-24	1½						32395	20235	UCX08-24	CX08	2,5
UCCX08-25	19/16	4,7244	1½	0,098	1,9370	0,748			UCX08-25		
UCCX09	45	120	38	2,5	51,6	19			UCX09		
UCCX09-26	15/8								UCX09-26		
UCCX09-27	111/16						33345	22135	UCX09-27	CX09	2,4
UCCX09-28	1¾	4,7244	1½	0,098	2,0315	0,748			UCX09-28		
UCCX09-29	113/16								UCX09-29		
UCCX10	50	130	40	2,5	55,6	22,2			UCX10		
UCCX10-30	17/8						41230	27930	UCX10-30		
UCCX10-31	115/16	5,1181	137/64	0,098	2,1890	0,874			UCX10-31	CX10	3,0
UCCX10-32	2								UCX10-32		
UCCX11	55	150	42	3	65,1	25,4			UCX11		
UCCX11-33	21/16								UCX11-33		
UCCX11-34	21/8						49780	34390	UCX11-34	CX11	4,4
UCCX11-35	23/16	5,9055	121/32	0,118	2,5630	1,000			UCX11-35		
UCCX11-36	2¼								UCX11-36		
UCCX11-37	25/16								UCX11-37		
UCCX12	60	160	44	3	65,1	25,4			UCX12		
UCCX12-38	23/8						54340	38095	UCX12-38	CX12	5,0
UCCX12-39	27/16	6,2992	147/64	0,118	2,5630	1,000			UCX12-39		

HÜSLENLAGERGEHÄUSE MIT SPANNHÜLSE - КАСЕТНЫЕ ОПОРНО-ПОВОРОТНЫЕ УСТРОЙСТВА С ВТУЛКОЙ



UKC2 Normale Reihe - Нормальная серия



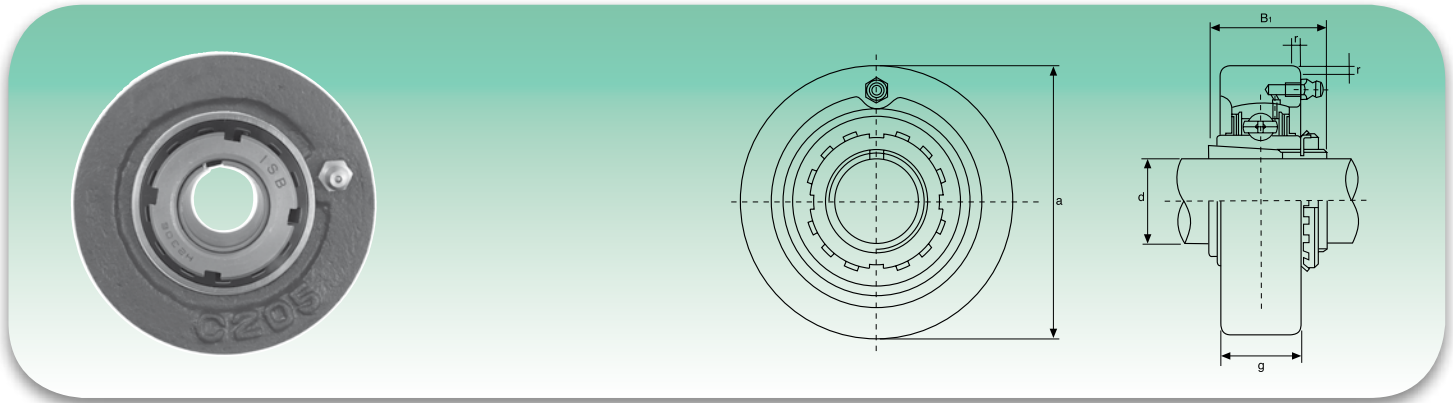
Typ Тип	Abmessungen - Размеры					Tragzahlen (N) Коэффициент нагрузки (H)		Lager Подшипник	Gehäuse Корпус	Gewicht Вес
	d	a	g	r	B ₁	dynamisch C Динамическая C	statisch C ₀ Статическая C ₀			
	mm/Zoll - мм/дюйм									
UKC205+H2305	20	80	22	2	35	13300	7457	UK205+H2305	C205	0,68
UKC205+HE2305	¾	3,1496	55/64	0,079	1,378			UK205+HE2305		
UKC206+H2306	25	85	27	2	38	18525	10735	UK206+H2306	C206	0,84
UKC206+HS2306	7/8	3,3465	11/16	0,079	1,496			UK206+HS2306		
UKC206+HE2306	1							UK206+HE2306		
UKC207+H2307	30	90	28	2	43	24415	14630	UK207+H2307	C207	1,02
UKC207+HS2307	11/8	3,5433	17/64	0,079	1,693			UK207+HS2307		
UKC208+H2308	35	100	30	2,5	46	27645	16910	UK208+H2308	C208	1,32
UKC208+HE2308	1¼	3,9370	13/16	0,098	1,811			UK208+HE2308		
UKC208+HS2308	13/8							UK208+HS2308		
UKC209+H2309	40	110	31	2,5	50	32395	20235	UK209+H2309	C209	1,64
UKC209+HA2309	17/16							UK209+HA2309		
UKC209+HE2309	1½	4,3307	17/32	0,098	1,969			UK209+HE2309		
UKC209+HS2309	15/8							UK209+HS2309		
UKC210+H2310	45	120	33	2,5	55	33345	22135	UK210+H2310	C210	2,07
UKC210+HS2310	15/8							UK210+HS2310		
UKC210+HA2310	111/16	4,7244	119/64	0,098	2,165			UK210+HA2310		
UKC210+HE2310	1¾							UK210+HE2310		
UKC211+H2311	50	125	35	2,5	59	41230	27930	UK211+H2311	C211	2,33
UKC211+HS2311	17/8							UK211+HS2311		
UKC211+HA2311	115/16	4,9213	13/6	0,098	2,323			UK211+HA2311		
UKC211+HE2311	2							UK211+HE2311		
UKC212+H2312	55	130	38	2,5	62	49780	34390	UK212+H2312	C212	2,57
UKC212+HS2312	21/8	5,1181	1½	0,098	2,441			UK212+HS2312		
UKC213+H2313	60	140	40	3	65	54340	38095	UK213+H2313	C213	2,89
UKC213+HA2313	23/16							UK213+HA2313		
UKC213+HE2313	2¼	5,5118	137/64	0,118	2,559			UK213+HE2313		
UKC213+HS2313	23/8							UK213+HS2313		

Hülsen HA; HE; HS mit Zollgewinde
Втулки HA; HE; HS с дюймовой резьбой



HÜLSENLAGERGEHÄUSE MIT SPANNHÜLSE - КАССЕТНЫЕ ОПОРНО-ПОВОРОТНЫЕ УСТРОЙСТВА С ВТУЛКОЙ

UKCX Mittlere Reihe - Средняя серия



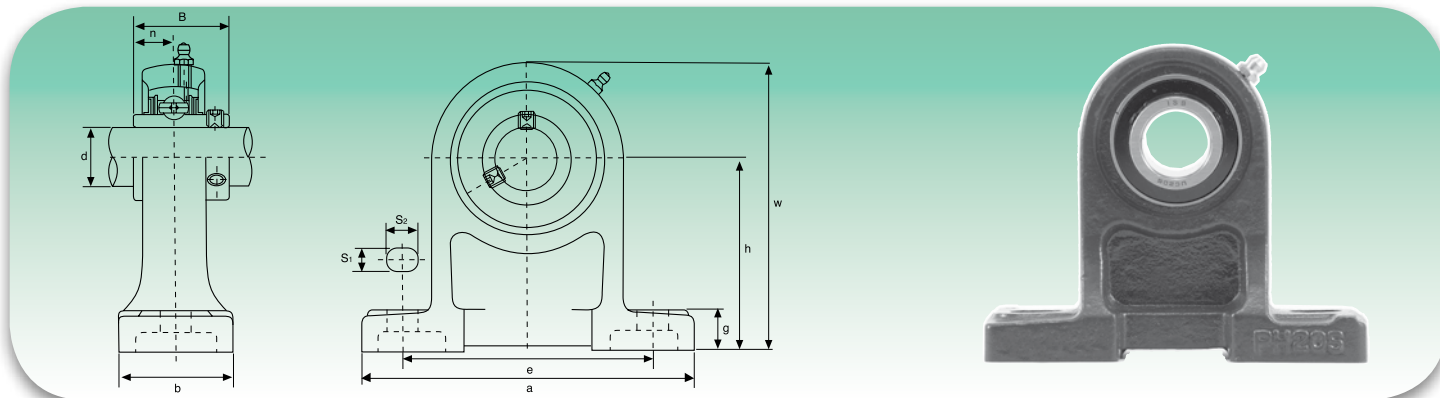
Typ Typ	Abmessungen - Размеры					Tragzahlen (N) Коэффициент нагрузки (H)		Lager Подшипник	Gehäuse Корпус	Gewicht Вес
	d	a	g	r	B ₁	dynamisch C Динамическая C	statisch C ₀ Статическая C ₀			
	mm/Zoll - мм/дюйм									
UKCX05+H2305	20	90	27	2	35	18525	10735	UKX05+H2305	CX05	0,99
UKCX05+HE2305	¾	3,5433	11/16	0,079	1,378			UKX05+HE2305		
UKCX06+H2306	25	100	30	2,5	38	24415	14630	UKX06+H2306	CX06	1,3
UKCX06+HS2306	7/8	3,9370	13/16	0,098	1,496			UKX06+HS2306		
UKCX06+HE2306	1							UKX06+HE2306		
UKCX07+H2307	30	110	34	2,5	43	27645	16910	UKX07+H2307	CX07	1,7
UKCX07+HS2307	11/8	4,3307	111/32	0,098	1,693			UKX07+HS2307		
UKCX08+H2308	35	120	38	2,5	46	32395	20235	UKX08+H2308	CX08	2,3
UKCX08+HE2308	1¼	4,7244	1½	0,098	1,811			UKX08+HE2308		
UKCX08+HS2308	13/8							UKX08+HS2308		
UKCX09+H2309	40	120	38	2,5	50	33345	22135	UKX09+H2309	CX09	2,3
UKCX09+HA2309	17/16	4,7244	1½	0,098	1,969			UKX09+HA2309		
UKCX09+HE2309	1½							UKX09+HE2309		
UKCX09+HS2309	15/8							UKX09+HS2309		
UKCX10+H2310	45	130	40	2,5	55	41230	27930	UKX10+H2310	CX10	2,8
UKCX10+HS2310	15/8	5,1181	137/64	0,098	2,165			UKX10+HS2310		
UKCX10+HA2310	111/16							UKX10+HA2310		
UKCX10+HE2310	1¾							UKX10+HE2310		
UKCX11+H2311	50	150	42	3	59	49780	34390	UKX11+H2311	CX11	3,8
UKCX11+HS2311	117/8	5,9055	121/32	0,118	2,323			UKX11+HS2311		
UKCX11+HA2311	115/16							UKX11+HA2311		
UKCX11+HE2311	2							UKX11+HE2311		
UKCX12+H2312	55	130	38	2,5	62	54340	38095	UKX12+H2312	CX12	4,4
UKCX12+HS2312	21/8	6,2992	123/32	0,118	2,441			UKX12+HS2312		

Hülsen HA; HE; HS mit Zollgewinde
Втулки HA; HE; HS с дюймовой резьбой

STEHLAGERGEHÄUSE MIT LAGERBOCK - ОПОРНО-ПОВОРОТНЫЕ УСТРОЙСТВА С ПОДСТАВКОЙ



UCPH2 Normale Reihe - Нормальная серия



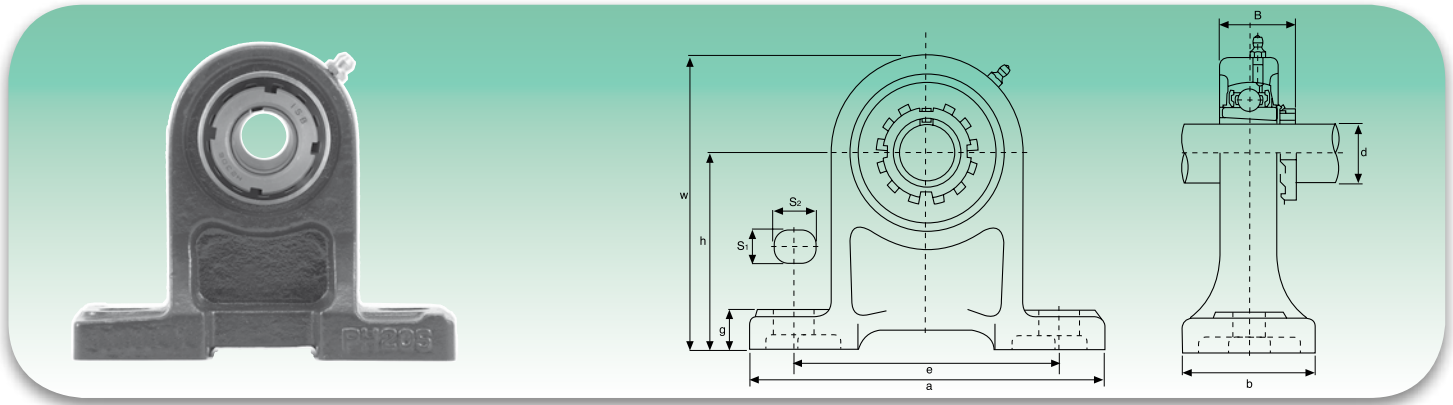
Typ Тип	Abmessungen - Размеры											Bef.Bolz. Креп. винт	Tragzahlen (N) Коэффициент нагрузки (H)		Lager Подшипник	Gehäuse Корпус	Gewicht Вес
	d	h	a	e	b	S ₁	S ₂	g	w	B	n		dynamisch C Динамическая C	statisch C ₀ Статическая C ₀			
mm/Zoll - мм/дюйм											mm/Zoll - мм/дюйм						
UCPH201 UCPH201-8	12 3/4	70 2 3/4	127 5	95 3 3/4	40 1 9/16	13 1/2	19 3/4	15 19/32	101 363/64	31 1,2205	12,7 0,500	M10 3/8	12160	6318	UC201 UC201-8	PH203	0,81 0,80
UCPH202 UCPH202-9 UCPH202-10	15 9/16 5/8	70 2 3/4	127 5	95 3 3/4	40 1 9/16	13 1/2	19 3/4	15 19/32	101 363/64	31 1,2205	12,7 0,500	M10 3/8	12160	6318	UC202 UC202-9 UC202-10	PH203	0,80 0,80 0,80
UCPH203 UCPH203-11	17 11/16	70 2 3/4	127 5	95 3 3/4	40 1 9/16	13 1/2	19 3/4	15 19/32	101 363/64	31 1,2205	12,7 0,500	M10 3/8	12160	6318	UC203 UC203-11	PH203	0,79 0,78
UCPH204 UCPH204-12	20 3/4	70 2 3/4	127 5	95 3 3/4	40 1 9/16	13 1/2	19 3/4	15 19/32	101 363/64	31 1,2205	12,7 0,500	M10 3/8	12160	6318	UC204 UC204-12	PH204	0,77 0,77
UCPH205 UCPH205-13 UCPH205-14 UCPH205-15 UCPH205-16	25 13/16 7/8 15/16 1	80 35/32	140 5 1/2	105 41/8	50 131/32	13 1/2	19 3/4	16 5/8	114 431/64	34,1 1,3425	14,3 0,563	M10 3/8	13300	7457	UC205 UC205-13 UC205-14 UC205-15 UC205-16	PH205	1,01 1,05 1,04 1,02 1,01
UCPH206 UCPH206-17 UCPH206-18 UCPH206-19 UCPH206-20	30 11/16 11/8 13/16 1 1/4	90 335/64	161 611/32	121 4 3/4	50 131/32	17 43/64	21 53/64	17 43/64	130 51/8	38,1 1,5000	15,9 0,626	M14 1/2	18525	10735	UC206 UC206-17 UC206-18 UC206-19 UC206-20	PH206	1,47 1,50 1,49 1,47 1,46
UCPH207 UCPH207-20 UCPH207-21 UCPH207-22 UCPH207-23	35 1 1/4 15/16 13/8 17/16	95 347/64	166 617/32	127 5	60 223/64	17 43/64	21 53/64	18 45/64	140 533/64	42,9 1,6890	17,5 0,689	M14 1/2	24415	14630	UC207 UC207-20 UC207-21 UC207-22 UC207-23	PH207	1,91 1,97 1,94 1,91 1,88
UCPH208 UCPH208-24 UCPH208-25	40 1 1/2 19/16	100 315/16	178 71/64	137 513/32	70 2 3/4	17 43/64	21 53/64	19 3/4	150 529/32	49,2 1,9370	19 0,748	M14 1/2	27645	16910	UC208 UC208-24 UC208-25	PH208	2,52 2,56 2,53
UCPH209 UCPH209-26 UCPH209-27 UCPH209-28	45 15/8 111/16 1 3/4	105 49/64	189 77/16	146 5 3/4	70 2 3/4	17 43/64	21 53/64	20 25/32	158 67/32	49,2 1,9370	19 0,748	M14 1/2	32395	20235	UC209 UC209-26 UC209-27 UC209-28	PH209	2,72 2,82 2,78 2,74
UCPH210 UCPH210-29 UCPH210-30 UCPH210-31 UCPH210-32	50 113/16 17/8 115/16 2	110 421/64	205 85/64	159 6 1/4	70 2 3/4	20 25/32	23 29/32	21 53/64	165 6 1/2	51,6 2,0315	19 0,748	M16 5/8	33345	22135	UC210 UC210-29 UC210-30 UC210-31 UC210-32	PH210	3,10 3,22 3,17 3,12 3,08
UCPH211 UCPH211-32 UCPH211-33 UCPH211-34 UCPH211-35	55 2 21/16 21/8 23/16	120 423/32	219 85/8	171 647/64	75 261/64	20 25/32	23 29/32	22 55/64	181 71/8	55,6 2,1890	22,2 0,874	M16 5/8	41230	27930	UC211 UC211-32 UC211-33 UC211-34 UC211-35	PH211	- - - - -
UCPH212 UCPH212-36 UCPH212-37 UCPH212-38 UCPH212-39	60 2 1/4 25/16 23/8 27/16	130 51/8	241 9 1/2	184 7 1/4	85 311/32	20 25/32	23 29/32	25 63/64	197 7 3/4	65,1 2,5630	25,4 1,000	M16 5/8	49780	34390	UC212 UC212-36 UC212-37 UC212-38 UC212-39	PH212	- - - - -
UCPH213 UCPH213-40 UCPH213-41	65 2 1/2 29/16	140 533/64	265 107/16	203 8	95 3 3/4	25 63/64	28 13/32	27 11/16	212 811/32	65,1 2,5630	25,4 1,000	M20 3/4	54340	38095	UC213 UC213-40 UC213-41	PH213	- - -
UCPH214 UCPH214-42 UCPH214-43 UCPH214-44	70 25/8 211/16 2 3/4	150 529/32	266 1015/32	210 817/64	105 59/64	25 63/64	28 13/32	28 17/64	225 855/64	74,6 2,9370	30,2 1,189	M20 3/4	59090	41895	UC214 UC214-42 UC214-43 UC214-44	PH214	- - - -
UCPH215 UCPH215-45 UCPH215-46 UCPH215-47 UCPH215-48	75 213/16 27/8 215/16 3	160 519/64	275 1053/64	217 835/64	115 417/32	25 63/64	28 13/32	29 19/64	238 93/8	77,8 3,0630	33,3 1,311	M20 3/4	64030	45885	UC215 UC215-45 UC215-46 UC215-47 UC215-48	PH215	- - - - -
UCPH216 UCPH216-49 UCPH216-50 UCPH216-51	80 31/16 31/8 33/16	170 611/16	292 11 1/2	232 91/8	125 459/64	25 63/64	28 13/32	30 13/16	253 961/64	82,6 3,2520	33,3 1,311	M20 3/4	69065	50350	UC216 UC216-49 UC216-50 UC216-51	PH216	- - - -

Lieferbar aus rostfreiem Stahl Gehäuse: AISI 304 - Lager: AISI 440C - Поставляется в исполнении из нержавеющей стали Корпус: AISI 304 - Подшипник: AISI 440C
Auf Anfrage mit Lager SA (SAPH) lieferbar - На заказ поставляется с подшипником серии SA (SAPH)



STEHLAGERGEHÄUSE MIT LAGERBOCK UND SPANNHÜLSE - ОПОРНО-ПОВОРОТНЫЕ УСТРОЙСТВА С ПОДСТАВКОЙ И ВТУЛКОЙ

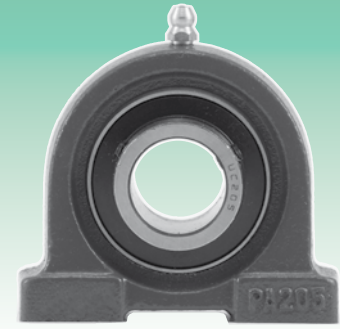
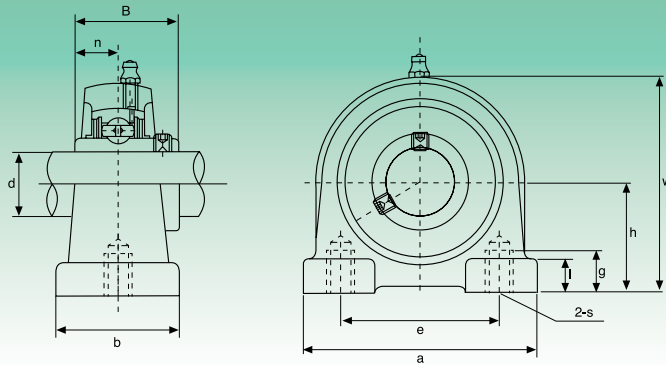
UKPH2 Normale Reihe - Нормальная серия



Typ Tun	Abmessungen - Размеры										Bef.Bolz. Креп. винт	Tragzahlen (N) Коэффициент нагрузки (H)		Lager Подшипник	Gehäuse Корпус	Gewicht Вес	
	d	h	a	e	b	S ₁	S ₂	g	w	B ₁		dynamisch C _d Динамическая C	statisch C _s Статическая C _s				kg
	mm/Zoll - мм/дюйм											mm/Zoll - мм/дюйм					
UKPH205+H2305	20	80	140	105	50	13	19	16	114	34,1	M10	13300	7457	UK205+H2305	PH205	1,24	
UKPH205+HE2305	¾	35/32	5½	41/8	131/32	½	¾	5/8	431/64	1,3425	3/8			UK205+HE2305			
UKPH206+H2306	25	90	161	121	50	17	21	17	130	38,1	M14	18525	10735	UK206+H2306	PH206	1,64	
UKPH206+HS2306	7/8	335/64	611/32	4¾	131/32	43/64	53/64	43/64	51/8	1,5000	½			UK206+HS2306			
UKPH206+HE2306	1													UK206+HE2306			
UKPH207+H2307	30	95	166	127	60	17	21	18	140	42,9	M14	24415	14630	UK207+H2307	PH207	2,03	
UKPH207+HS2307	11/8	347/64	617/32	5	223/64	43/64	53/64	45/64	533/64	1,6890	½			UK207+HS2307			
UKPH208+H2308	35	100	178	137	70	17	21	19	150	49,2	M14	27645	16910	UK208+H2308	PH208	2,72	
UKPH208+HE2308	1¼	315/16	71/64	512/32	2¾	43/64	53/64	¾	529/32	1,9370	½			UK208+HE2308			
UKPH208+HS2308	13/8													UK208+HS2308			
UKPH209+H2309	40	105	189	146	70	17	21	20	158	49,2	M14	32395	20235	UK209+H2309	PH209	3,09	
UKPH209+HA2309	17/16	49/64	77/16	5¾	2¾	43/64	53/64	25/32	67/32	1,9370	½			UK209+HA2309			
UKPH209+HE2309	1½													UK209+HE2309			
UKPH209+HS2309	15/8													UK209+HS2309			
UKPH210+H2310	45	110	205	159	70	20	23	21	165	51,6	M16	33345	22135	UK210+H2310	PH210	3,59	
UKPH210+HS2310	15/8	421/64	85/64	6¼	2¾	25/32	29/32	53/64	6½	2,0315	5/8			UK210+HS2310			
UKPH210+HA2310	111/16													UK210+HA2310			
UKPH210+HE2310	1¾													UK210+HE2310			

Hülsen HA; HE; HS mit Zollgewinde
Втулки HA; HE; HS с дюймовой резьбой

STEHLAGEREINHEITEN MIT GEWINDEBOHRUNGEN - ОПОРНО-ПОВОРОТНЫЕ УСТРОЙСТВА БЕЗ НОЖЕК

UCPA2 Normale Reihe - Нормальная серия


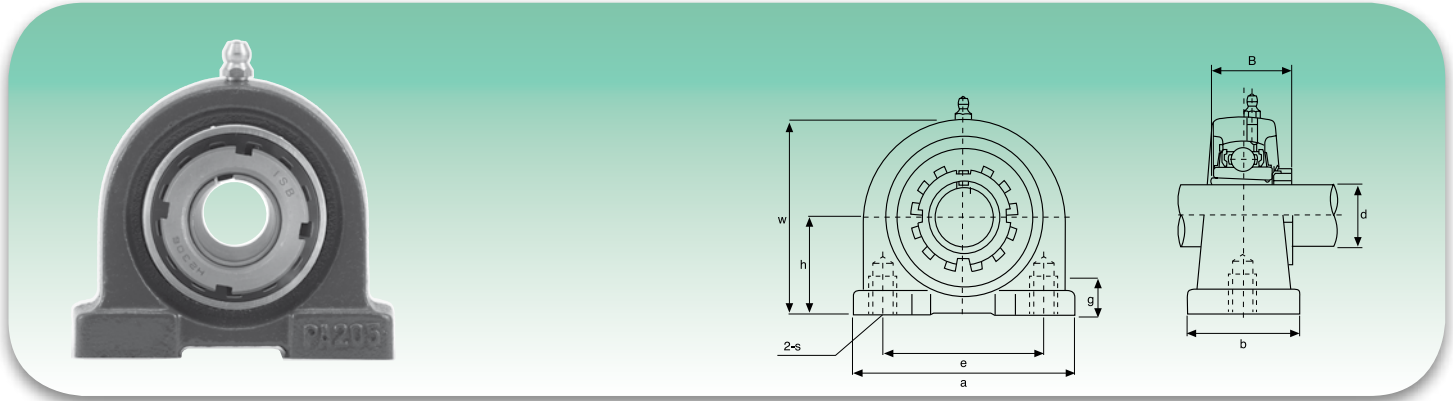
Typ <i>Tun</i>	Abmessungen - Размеры										Bef.Bolz. Креп. винт	Tragzahlen (N) Коэффициент нагрузки (H)		Lager Подшипник	Gehäuse Корпус	Gewicht Вес	
	d	h	a	e	b	g	l	w	B	n		dynamisch C Динамическая C	statisch C _s Статическая C _s				kg
	mm/Zoll - мм/дюйм											mm/Zoll - мм/дюйм					
UCPA201	12	30,2	76	52	40	15	11	62	31	12,7	M10	12160	6318	UC201	PA204	0,60	
UCPA201-8	3/4	13/16	3	23/64	19/16	19/32	7/16	27/16	1,2205	0,500	3/8			UC201-8		0,59	
UCPA202	15	30,2	76	52	40	15	11	62	31	12,7	M10	12160	6318	UC202	PA204	0,59	
UCPA202-9	9/16													UC202-9		0,59	
UCPA202-10	5/8	13/16	3	23/64	19/16	19/32	7/16	27/16	1,2205	0,500	3/8			UC202-10		0,59	
UCPA203	17	30,2	76	52	40	15	11	62	31	12,7	M10	12160	6318	UC203	PA204	0,58	
UCPA203-11	11/16	13/16	3	23/64	19/16	19/32	7/16	27/16	1,2205	0,500	3/8			UC203-11		0,57	
UCPA204	20	30,2	76	52	40	15	11	62	31	12,7	M10	12160	6318	UC204	PA204	0,56	
UCPA204-12	3/4	13/16	3	23/64	19/16	19/32	7/16	27/16	1,2205	0,500	3/8			UC204-12		0,56	
UCPA205	25	36,5	84	56	38	15	12	72	34,1	14,3	M10			UC205		0,83	
UCPA205-13	13/16													UC205-13		0,87	
UCPA205-14	7/8	17/16	35/16	213/64	1 1/2	19/32	15/32	253/64	1,3425	0,563	3/8	13300	7457	UC205-14	PA205	0,86	
UCPA205-15	15/16													UC205-15		0,84	
UCPA205-16	1													UC205-16		0,83	
UCPA206	30	42,9	94	66	50	18	12	84	38,1	15,9	M14			UC206		1,12	
UCPA206-17	11/16													UC206-17		1,15	
UCPA206-18	11/8	111/16	345/64	219/32	131/32	45/64	15/32	35/16	1,5000	0,626	1/2	18525	10735	UC206-18	PA206	1,14	
UCPA206-19	13/16													UC206-19		1,12	
UCPA206-20	1 1/4													UC206-20		1,11	
UCPA207	35	47,6	110	80	55	20	13	95	42,9	17,5	M14			UC207		1,48	
UCPA207-20	1 1/4													UC207-20		1,54	
UCPA207-21	15/16	17/8	421/64	35/32	211/64	25/32	33/64	347/64	1,6890	0,689	1/2	24415	14630	UC207-21	PA207	1,51	
UCPA207-22	13/8													UC207-22		1,48	
UCPA207-23	17/16													UC207-23		1,45	
UCPA208	40	49,2	116	84	58	20	13	100	49,2	19	M14			UC208		1,89	
UCPA208-24	1 1/2	115/16	49/16	35/16	29/32	25/32	33/64	315/16	1,9370	0,748	1/2	27645	16910	UC208-24	PA208	1,93	
UCPA208-25	19/16													UC208-25		1,90	
UCPA209	45	54,2	120	90	60	25	13	108	49,2	19	M14			UC209		1,98	
UCPA209-26	15/8													UC209-26		2,08	
UCPA209-27	111/16	29/64	423/32	335/64	223/64	63/64	33/64	4 1/4	1,9370	0,748	1/2	32395	20235	UC209-27	PA209	2,04	
UCPA209-28	1 3/4													UC209-28		2,00	
UCPA210	50	57,2	130	94	64	25	14	116	51,6	19	M16			UC210		2,16	
UCPA210-29	113/16													UC210-29		2,28	
UCPA210-30	17/8	2 1/4	51/8	345/64	233/64	63/64	35/64	49/16	2,0315	0,748	5/8	33345	22135	UC210-30	PA210	2,23	
UCPA210-31	115/16													UC210-31		2,18	
UCPA210-32	2													UC210-32		2,14	
UCPA211	55	63,5	140	104	66	25	14	125	55,6	22,2	M16			UC211		3,26	
UCPA211-32	2													UC211-32		3,41	
UCPA211-33	21/16	2 1/2	533/64	43/32	219/32	63/64	35/64	459/64	2,1890	0,874	5/8	41230	27930	UC211-33	PA211	3,35	
UCPA211-34	21/8													UC211-34		3,30	
UCPA211-35	23/16													UC211-35		3,24	
UCPA212	60	69,9	150	114	68	25	15	138	65,1	25,4	M16			UC212		4,19	
UCPA212-36	2 1/4													UC212-36		4,32	
UCPA212-37	25/16	2 3/4	529/32	431/64	243/64	63/64	19/32	57/16	2,5630	1,000	5/8	49780	34390	UC212-37	PA212	4,24	
UCPA212-38	23/8													UC212-38		4,17	
UCPA212-39	27/16													UC212-39		4,10	
UCPA213	65	76,2	160	124	70	25	15	150	65,1	25,4	M16			UC213		-	
UCPA213-40	2 1/2	3	619/64	47/8	2 3/4	63/64	19/32	529/32	2,5630	1,000	5/8	54340	38095	UC213-40	PA213	-	
UCPA213-41	29/16													UC213-41		-	

Lieferbar aus rostfreiem Stahl Gehäuse: AISI 304 - Lager: AISI 440C - Поставляется в исполнении из нержавеющей стали Корпус: AISI 304 - Подшипник: AISI 440C
Auf Anfrage mit Lager SA (SAPA) lieferbar - На заказ поставляется с подшипником серии SA (SAPA)



STEHLAGEREINHEITEN MIT GEWINDEBOHRUNGEN UND SPANNHÜLSE - ОПОРНО-ПОВОРОТНЫЕ УСТРОЙСТВА БЕЗ НОЖЕК СО СТЯЖНОЙ ВТУЛКОЙ

UKPA2 Normale Reihe - Нормальная серия



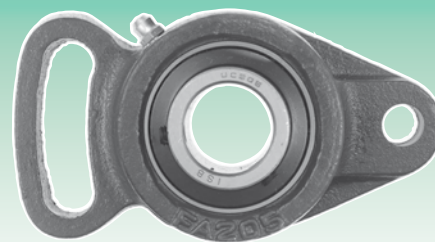
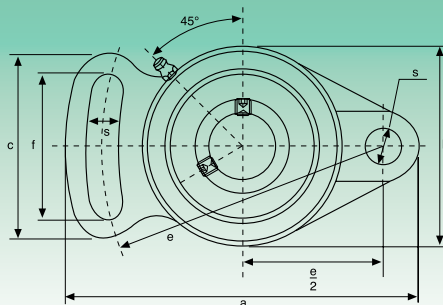
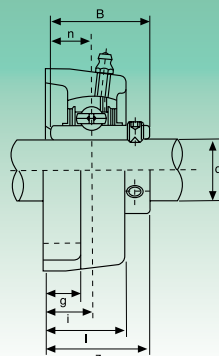
Typ Тип	Abmessungen - Размеры								Bef.Bolz. Креп. винт	Tragzahlen (N) Коэффициент нагрузки (H)		Lager Подшипник	Gehäuse Корпус	Gewicht Вес
	d	h	a	e	b	g	W	B		dynamisch C Динамическая C	statisch C ₀ Статическая C ₀			
	mm/Zoll - мм/дюйм									mm/Zoll - мм/дюйм				
UKPA205+H2305	20	36,5	84	56	38	15	72	34,1	M10	13300	7457	UK205+H2305	PA205	0,87
UKPA205+HE2305	¾	17/16	35/16	213/64	1½	19/32	253/64	1,3425	3/8			UK205+HE2305		
UKPA206+H2306	25	42,9	94	66	50	18	84	38,1	M14	18525	10735	UK206+H2306	PA206	1,24
UKPA206+HS2306	7/8	111/16	345/64	219/32	131/32	45/64	35/16	1,5000	½			UK206+HS2306		
UKPA206+HE2306	1											UK206+HE2306		
UKPA207+H2307	30	47,6	110	80	55	20	95	42,9	M14	24415	14630	UK207+H2307	PA207	1,73
UKPA207+HS2307	11/8	17/8	421/64	35/32	211/64	25/32	347/64	1,6890	½			UK207+HS2307		
UKPA208+H2308	35	49,2	116	84	58	20	100	49,2	M14	27645	16910	UK208+H2308	PA208	2,02
UKPA208+HE2308	1¼	115/16	49/16	35/16	29/32	25/32	315/16	1,9370	½			UK208+HE2308		
UKPA208+HS2308	13/8											UK208+HS2308		
UKPA209+H2309	40	54,2	120	90	60	25	108	49,2	M14	32395	20235	UK209+H2309	PA209	2,29
UKPA209+HA2309	17/16	29/64	423/32	335/64	223/64	63/64	4¼	1,9370	½			UK209+HA2309		
UKPA209+HE2309	1½											UK209+HE2309		
UKPA209+HS2309	15/8											UK209+HS2309		
UKPA210+H2310	45	57,2	130	94	64	25	116	51,6	M16	33345	22135	UK210+H2310	PA210	2,89
UKPA210+HS2310	15/8	2½	51/8	345/64	233/64	63/64	49/16	2,0315	5/8			UK210+HS2310		
UKPA210+HA2310	111/16											UK210+HA2310		
UKPA210+HE2310	1¾											UK210+HE2310		

Hülsen HA; HE; HS mit Zollgewinde
Втулки HA; HE; HS с дюймовой резьбой

SCHLITZLOCHGEHÄUSE - ФЛАНЦЕВЫЕ ОПОРНО-ПОВОРОТНЫЕ УСТРОЙСТВА АВТ. ВЫРАВНИВАНИЯ



UCFA2 Normale Reihe - Нормальная серия



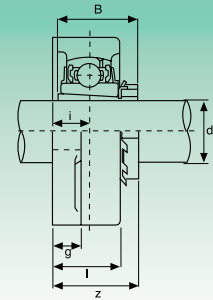
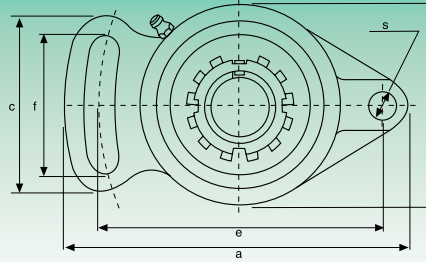
Typ Typ	Abmessungen - Размеры												Bef.Bolz. Креп. винт	Tragzahlen (N) Коэффициент нагрузки (H)		Lager Подшипник	Gehäuse Корпус	Gewicht Вес	
	d	a	e	i	g	l	s	b	z	f	c	B		n	dynamisch C Динамическая C				statisch C ₀ Статическая C ₀
mm/Zoll - мм/дюйм													mm/Zoll - мм/дюйм						
UCFA201	12	98	78	15	12	25,5	10	60	33,3	40	50	31	12,7	M8	12160	6318	UC201	FA204	0,50
UCFA201-8	3/4	355/64	35/64	19/32	15/32	1	25/64	23/8	15/16	137/64	131/32	1,2205	0,500	5/16			UC201-8		0,49
UCFA202	15	98	78	15	12	25,5	10	60	33,3	40	50	31	12,7	M8	12160	6318	UC202	FA204	0,49
UCFA202-9	9/16																UC202-9		0,49
UCFA202-10	5/8	355/64	35/64	19/32	15/32	1	25/64	23/8	15/16	137/64	131/32	1,2205	0,500	5/16			UC202-10		0,49
UCFA203	17	98	78	15	12	25,5	10	60	33,3	40	50	31	12,7	M8	12160	6318	UC203	FA204	0,48
UCFA203-11	11/16	355/64	35/64	19/32	15/32	1	25/64	23/8	15/16	137/64	131/32	1,2205	0,500	5/16			UC203-11		0,47
UCFA204	20	98	78	15	12	25,5	10	60	33,3	40	50	31	12,7	M8	12160	6318	UC204	FA204	0,46
UCFA204-12	3/4	355/64	35/64	19/32	15/32	1	25/64	23/8	15/16	137/64	131/32	1,2205	0,500	5/16			UC204-12		0,46
UCFA205	25	124	98	16	14	27	13	70	35,8	51	65	34,1	14,3	M10			UC205		0,66
UCFA205-13	13/16																UC205-13		0,70
UCFA205-14	7/8	47/8	355/64	5/8	35/64	11/6	33/64	23/4	113/32	21/64	29/16	1,3425	0,563	3/8	13300	7457	UC205-14	FA205	0,69
UCFA205-15	15/16																UC205-15		0,67
UCFA205-16	1																UC205-16		0,66
UCFA206	30	141	115	18	14	31	13	83	40,2	58	72	38,1	15,9	M10			UC206		0,93
UCFA206-17	11/16																UC206-17		0,96
UCFA206-18	11/8	535/64	417/32	45/64	35/64	17/32	33/64	317/64	119/32	29/32	227/32	1,5000	0,626	3/8	18525	10735	UC206-18	FA206	0,95
UCFA206-19	13/16																UC206-19		0,93
UCFA206-20	1 1/4																UC206-20		0,92
UCFA207	35	155	128	19	16	34	15	96	44,4	66	82	42,9	17,5	M12			UC207		1,46
UCFA207-20	1 1/4																UC207-20		1,52
UCFA207-21	15/16	67/64	53/64	3/4	5/8	111/32	19/32	325/32	1 1/4	219/32	315/64	1,6890	0,689	7/16	24415	14630	UC207-21	FA207	1,49
UCFA207-22	13/8																UC207-22		1,46
UCFA207-23	17/16																UC207-23		1,43
UCFA208	40	171	142	21	16	38	15	105	51,2	71	87	49,2	19	M12			UC208		1,78
UCFA208-24	1 1/2	47/64	519/32	53/64	5/8	1 1/2	19/32	49/64	21/64	251/64	327/64	1,9370	0,748	7/16	27645	16910	UC208-24	FA208	1,82
UCFA208-25	19/16																UC208-25		1,79
UCFA209	45	179	146	22	18	40	17	111	52,2	72	90	49,2	19	M14			UC209		2,03
UCFA209-26	15/8																UC209-26		2,13
UCFA209-27	111/16	73/64	5 3/4	55/64	45/64	137/64	43/64	43/8	21/16	253/64	335/64	1,9370	0,748	1/2	32395	20235	UC209-27	FA209	2,09
UCFA209-28	1 3/4																UC209-28		2,05
UCFA210	50	189	155	22	18	40	17	116	54,6	76	94	51,6	19	M14			UC210		2,23
UCFA210-29	113/16																UC210-29		2,35
UCFA210-30	17/8	77/16	67/64	55/64	45/64	137/64	43/64	49/16	25/32	3	345/64	2,0315	0,748	1/2	33345	22135	UC210-30	FA210	2,30
UCFA210-31	115/16																UC210-31		2,25
UCFA210-32	2																UC210-32		2,21
UCFA211	55	216	182	25	20	44	17	133	58,4	86	104	55,6	22,2	M14			UC211		3,2
UCFA211-32	2																UC211-32		4,5
UCFA211-33	21/16	8 1/2	711/64	63/64	25/32	147/64	43/64	551/64	25/16	325/64	43/32	2,1890	0,874	1/2	41230	27930	UC211-33	FA211	4,20
UCFA211-34	21/8																UC211-34		4,10
UCFA211-35	23/16																UC211-35		4,00
UCFA212	60	240	202	29	20	48	19	140	68,7	100	118	65,1	25,4	M16			UC212		-
UCFA212-36	2 1/4																UC212-36		-
UCFA212-37	25/16	929/64	761/64	19/64	25/32	17/8	3/4	5 1/2	223/32	315/16	441/64	2,5630	1,000	5/8	49780	34390	UC212-37	FA212	-
UCFA212-38	23/8																UC212-38		-
UCFA212-39	27/16																UC212-39		-
UCFA213	65	250	210	30	20	50	19	155	69,7	102	122	65,1	25,4	M16			UC213		-
UCFA213-40	2 1/2																UC213-40	FA213	-
UCFA213-41	29/16	927/32	817/64	13/16	25/32	131/32	3/4	63/32	2 3/4	41/64	451/64	2,5630	1,000	5/8	54340	38095	UC213-41		-

Lieferbar aus rostfreiem Stahl Gehäuse: AISI 304 - Lager: AISI 440C - Поставляется в исполнении из нержавеющей стали Корпус: AISI 304 - Подшипник: AISI 440C
 Auf Anfrage mit Lager SA (SAFA) lieferbar - На заказ поставляется с подшипником серии SA (SAFA)



SCHLITZLOCHGEHÄUSE MIT SPANNHÜLSE - ФЛАНЦЕВЫЕ ОПОРНО-ПОВОРОТНЫЕ УСТРОЙСТВА АВТ. ВЫРАВНИВАНИЯ С ВТУЛКОЙ

UKFA2 Normale Reihe - Нормальная серия



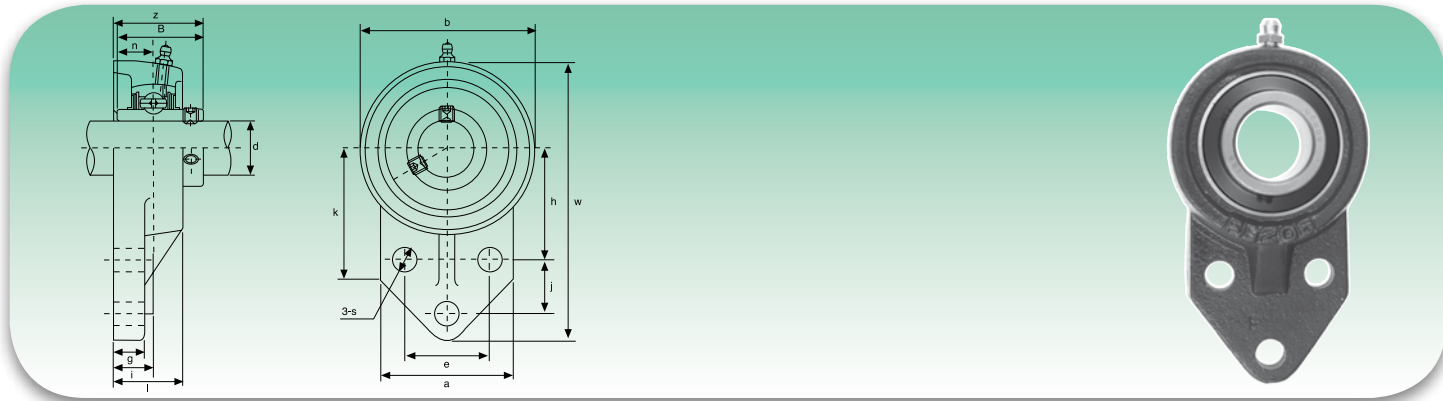
Typ Тип	Abmessungen - Размеры												Bef.Bolz. Креп. винт	Tragzahlen (N) Коэффициент нагрузки (H)		Lager Подшипник	Gehäuse Корпус	Gewicht Вес	
	d	a	e	i	g	l	s	b	z	f	c	B		dynamisch C Динамическая C	statisch C ₀ Статическая C ₀				kg
	mm/Zoll - мм/дюйм													mm/Zoll - мм/дюйм					
UKFA205+H2305	20	124	98	16	14	27	13	70	35,8	51	65	34,1	M10	13300	7457	UK205+H2305	FA205	0,71	
UKPA205+HE2305	¾	47/8	355/64	5/8	35/64	11/16	33/64	2¾	113/32	21/64	29/16	1,3425	3/8			UK205+HE2305			
UKFA206+H2306	25	141	115	18	14	31	13	83	40,2	58	72	38,1	M10	18525	10735	UK206+H2306	FA206	1,04	
UKPA206+HS2306	7/8	535/64	417/32	45/64	35/64	17/32	33/64	317/64	119/32	29/32	227/32	1,5000	3/8			UK206+HS2306			
UKPA206+HE2306	1															UK206+HE2306			
UKFA207+H2307	30	155	128	19	16	34	15	96	44,4	66	82	42,9	M12	24415	14630	UK207+H2307	FA207	1,5	
UKPA207+HS2307	11/8	67/64	53/64	¾	5/8	111/32	19/32	325/32	1¾	219/32	315/64	1,6890	7/16			UK207+HS2307			
UKFA208+H2308	35	171	142	21	16	38	15	105	51,2	71	87	49,2	M12	27645	16910	UK208+H2308	FA208	1,9	
UKPA208+HE2308	1¼	47/64	519/32	53/64	5/8	1½	19/32	49/64	21/64	251/64	327/64	1,9370	7/16			UK208+HE2308			
UKPA208+HS2308	13/8															UK208+HS2308			
UKFA209+H2309	40	179	146	22	18	40	17	111	52,2	72	90	49,2	M14	32395	20235	UK209+H2309	FA209	1,8	
UKPA209+HA2309	17/16	73/64	5¾	55/64	45/64	137/64	43/64	43/8	21/16	253/64	335/64	1,9370	½			UK209+HA2309			
UKPA209+HE2309	1½															UK209+HE2309			
UKPA209+HS2309	15/8															UK209+HS2309			
UKFA210+H2310	45	189	155	22	18	40	17	116	54,6	76	94	51,6	M14	33345	22135	UK210+H2310	FA210	2,1	
UKPA210+HS2310	15/8	111/16	71/16	67/64	55/64	45/64	137/64	43/64	49/16	25/32	3	345/64	2,0315			½			UK210+HS2310
UKPA210+HA2310	111/16																		UK210+HA2310
UKPA210+HE2310	1¾																		UK210+HE2310

Hülsen HA; HE; HS mit Zollgewinde
Втулки HA; HE; HS с дюймовой резьбой

FLANSLAGERGEHÄUSE - ФЛАНЦЕВЫЕ ОПОРНО-ПОВОРОТНЫЕ УСТРОЙСТВА



UCFB2 Normale Reihe - Нормальная серия



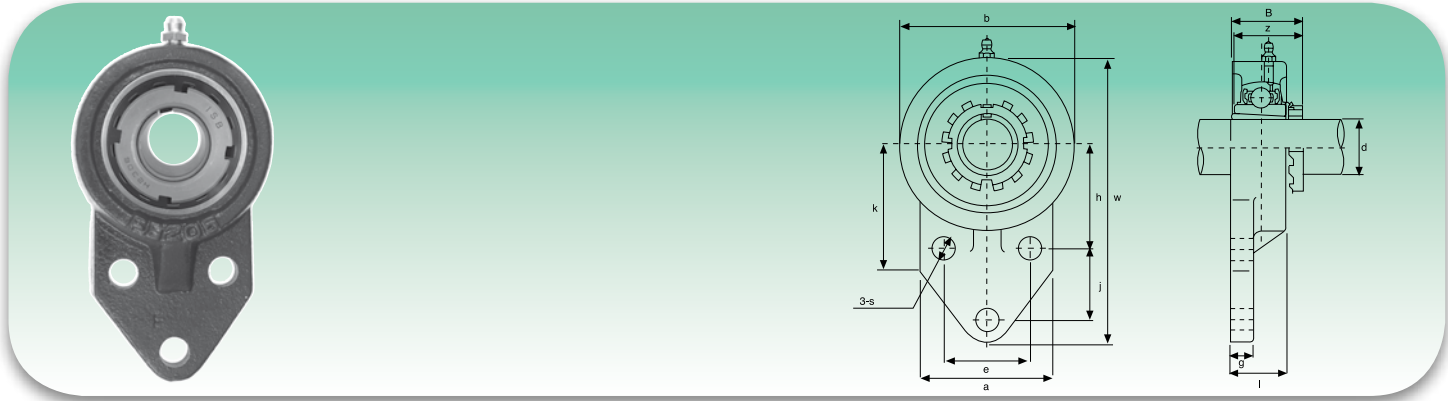
Typ Тип	Abmessungen - Размеры														Bef.Bolz. Креп. винт	Tragzahlen (N) Коэффициент нагрузки (H)		Lager Подшипник	Gehäuse Корпус	Gewicht Вес		
	d	w	b	k	a	l	s	g	h	j	e	i	z	B		n	dynamisch C Динамическая C				statisch C ₀ Статическая C ₀	kg
mm/Zoll - мм/дюйм															mm/Zoll - мм/дюйм							
UCFB201	12	110	62	52	52	25,5	10	13	42	27	32	15	33,3	31	12,7	M8	12160	6318	UC201	FB204	0,58	
UCFB201-8	¾	4 11/32	27/16	21/16	21/16	1	25/64	½	121/32	11/16	117/64	19/32	15/16	1,2205	0,500	5/16			UC201-8		0,57	
UCFB202	15	110	62	52	52	25,5	10	13	42	27	32	15	33,3	31	12,7	M8	12160	6318	UC202	FB204	0,57	
UCFB202-9	9/16	4 11/32	27/16	21/16	21/16	1	25/64	½	121/32	11/16	117/64	19/32	15/16	1,2205	0,500	5/16			UC202-9		0,57	
UCFB202-10	5/8	4 11/32	27/16	21/16	21/16	1	25/64	½	121/32	11/16	117/64	19/32	15/16	1,2205	0,500	5/16			UC202-10		0,57	
UCFB203	17	110	62	52	52	25,5	10	13	42	27	32	15	33,3	31	12,7	M8	12160	6318	UC203	FB204	0,56	
UCFB203-11	1 11/16	4 11/32	27/16	21/16	21/16	1	25/64	½	121/32	11/16	117/64	19/32	15/16	1,2205	0,500	5/16			UC203-11		0,55	
UCFB204	20	110	62	52	52	25,5	10	13	42	27	32	15	33,3	31	12,7	M8	12160	6318	UC204	FB204	0,54	
UCFB204-12	¾	4 11/32	27/16	21/16	21/16	1	25/64	½	121/32	11/16	117/64	19/32	15/16	1,2205	0,500	5/16			UC204-12		0,54	
UCFB205	25	116	68	52	56	27	10	13	45	27	34	16	35,8	34,1	14,3	M8	13300	7457	UC205	FB205	0,79	
UCFB205-13	13/16	4 9/16	21 1/8	21/16	27/32	11/16	25/64	½	149/64	11/16	111/32	5/8	113/32	1,3425	0,563	5/16			UC205-13		0,83	
UCFB205-14	7/8	4 9/16	21 1/8	21/16	27/32	11/16	25/64	½	149/64	11/16	111/32	5/8	113/32	1,3425	0,563	5/16			UC205-14		0,82	
UCFB205-15	15/16	4 9/16	21 1/8	21/16	27/32	11/16	25/64	½	149/64	11/16	111/32	5/8	113/32	1,3425	0,563	5/16			UC205-15		0,80	
UCFB205-16	1	4 9/16	21 1/8	21/16	27/32	11/16	25/64	½	149/64	11/16	111/32	5/8	113/32	1,3425	0,563	5/16			UC205-16		0,79	
UCFB206	30	130	78	55	65	31	10	13	50	29	40	18	40,2	38,1	15,9	M8	18525	10735	UC206	FB206	0,95	
UCFB206-17	1 11/16	5 1/8	31/16	25/32	29/16	17/32	25/64	½	131/32	19/64	137/64	45/64	119/32	1,5000	0,626	5/16			UC206-17		0,98	
UCFB206-18	1 1/8	5 1/8	31/16	25/32	29/16	17/32	25/64	½	131/32	19/64	137/64	45/64	119/32	1,5000	0,626	5/16			UC206-18		0,97	
UCFB206-19	1 3/16	5 1/8	31/16	25/32	29/16	17/32	25/64	½	131/32	19/64	137/64	45/64	119/32	1,5000	0,626	5/16			UC206-19		0,95	
UCFB206-20	1 ¼	5 1/8	31/16	25/32	29/16	17/32	25/64	½	131/32	19/64	137/64	45/64	119/32	1,5000	0,626	5/16			UC206-20		0,94	
UCFB207	35	144	90	62	70	34	10	15	55	32	46	19	44,4	42,9	17,5	M8	24415	14630	UC207	FB207	1,29	
UCFB207-20	1 ¼	5 7/8	35/16	27/16	31/8	11/32	25/64	19/32	211/64	117/64	113/16	¾	1 ¼	1,6890	0,689	5/16			UC207-20		1,35	
UCFB207-21	15/16	5 7/8	35/16	27/16	31/8	11/32	25/64	19/32	211/64	117/64	113/16	¾	1 ¼	1,6890	0,689	5/16			UC207-21		1,32	
UCFB207-22	13/8	5 7/8	35/16	27/16	31/8	11/32	25/64	19/32	211/64	117/64	113/16	¾	1 ¼	1,6890	0,689	5/16			UC207-22		1,29	
UCFB207-23	17/16	5 7/8	35/16	27/16	31/8	11/32	25/64	19/32	211/64	117/64	113/16	¾	1 ¼	1,6890	0,689	5/16			UC207-23		1,26	
UCFB208	40	164	100	72	78	36	12	16	60	41	50	21	51,2	49,2	19	M10	27645	16910	UC208	FB208	1,78	
UCFB208-24	1 ½	6 1/2	32 1/4	28 1/4	31 1/8	11 1/4	15/32	5/8	223/64	139/64	131/32	53/64	21/64	1,9370	0,748	3/8			UC208-24		1,82	
UCFB208-25	19/16	6 1/2	32 1/4	28 1/4	31 1/8	11 1/4	15/32	5/8	223/64	139/64	131/32	53/64	21/64	1,9370	0,748	3/8			UC208-25		1,79	
UCFB209	45	174	106	76	80	38	12	18	65	43	54	22	52,2	49,2	19	M10	32395	20235	UC209	FB209	1,91	
UCFB209-26	15/8	6 3/4	32 3/8	24 1/2	35/8	1 1/2	15/32	23/32	29/16	111/16	21/8	55/64	21/16	1,9370	0,748	3/8			UC209-26		2,01	
UCFB209-27	1 11/16	6 3/4	32 3/8	24 1/2	35/8	1 1/2	15/32	23/32	29/16	111/16	21/8	55/64	21/16	1,9370	0,748	3/8			UC209-27		1,97	
UCFB209-28	1 ¾	6 3/4	32 3/8	24 1/2	35/8	1 1/2	15/32	23/32	29/16	111/16	21/8	55/64	21/16	1,9370	0,748	3/8			UC209-28		1,93	
UCFB210	50	184	112	82	86	40	12	18	68	46	58	22	54,6	51,6	19	M10	33345	22135	UC210	FB210	2,36	
UCFB210-29	1 13/16	7 1/4	41 1/4	31 1/4	37 1/4	33/8	137/64	15/32	23/32	243/64	113/16	29/32	55/64	25/32	2,0315	0,748	3/8			UC210-29		2,48
UCFB210-30	17/8	7 1/4	41 1/4	31 1/4	37 1/4	33/8	137/64	15/32	23/32	243/64	113/16	29/32	55/64	25/32	2,0315	0,748	3/8			UC210-30		2,43
UCFB210-31	1 15/16	7 1/4	41 1/4	31 1/4	37 1/4	33/8	137/64	15/32	23/32	243/64	113/16	29/32	55/64	25/32	2,0315	0,748	3/8			UC210-31		2,38
UCFA210-32	2	7 1/4	41 1/4	31 1/4	37 1/4	33/8	137/64	15/32	23/32	243/64	113/16	29/32	55/64	25/32	2,0315	0,748	3/8			UC210-32		2,34
UCFB211	55	207	130	86	90	43	14	18	78	50	62	25	58,4	55,6	22,2	M12	41230	27930	UC211	FB211	3,15	
UCFB211-32	2	8 1/8	32 1/4	24 1/2	35/8	1 1/2	15/32	23/32	29/16	111/16	21/8	55/64	21/16	1,9370	0,748	7/16			UC211-32		3,31	
UCFB211-33	21/16	8 1/8	32 1/4	24 1/2	35/8	1 1/2	15/32	23/32	29/16	111/16	21/8	55/64	21/16	1,9370	0,748	7/16			UC211-33		3,25	
UCFB211-34	21/8	8 1/8	32 1/4	24 1/2	35/8	1 1/2	15/32	23/32	29/16	111/16	21/8	55/64	21/16	1,9370	0,748	7/16			UC211-34		3,20	
UCFB211-35	23/16	8 1/8	32 1/4	24 1/2	35/8	1 1/2	15/32	23/32	29/16	111/16	21/8	55/64	21/16	1,9370	0,748	7/16			UC211-35		3,14	
UCFB212	60	223	140	90	94	48	14	18	84	55	66	29	68,7	65,1	25,4	M12	49780	34390	UC212	FB212	3,99	
UCFB212-36	2 ¼	8 7/8	35 1/4	27 1/4	34 1/4	17/8	35/64	45/64	35/16	211/64	219/32	19/64	223/32	2,5630	1,000	7/16			UC212-36		4,12	
UCFB212-37	25/16	8 7/8	35 1/4	27 1/4	34 1/4	17/8	35/64	45/64	35/16	211/64	219/32	19/64	223/32	2,5630	1,000	7/16			UC212-37		4,04	
UCFB212-38	23/8	8 7/8	35 1/4	27 1/4	34 1/4	17/8	35/64	45/64	35/16	211/64	219/32	19/64	223/32	2,5630	1,000	7/16			UC212-38		3,97	
UCFB212-39	27/16	8 7/8	35 1/4	27 1/4	34 1/4	17/8	35/64	45/64	35/16	211/64	219/32	19/64	223/32	2,5630	1,000	7/16			UC212-39		3,90	
UCFB213	65	244	155	94	100	50	14	20	92	60	70	30	69,7	65,1	25,4	M12	54340	38095	UC213	FB213	-	
UCFB213-40	2 ½	9 7/8	39 1/4	30 1/4	36 1/4	131/32	35/64	25/32	35/8	223/64	2 ¾	13/16	2 ¾	2,5630	1,000	7/16			UC213-40		-	
UCFB213-41	29/16	9 7/8	39 1/4	30 1/4	36 1/4	131/32	35/64	25/32	35/8	223/64	2 ¾	13/16	2 ¾	2,5630	1,000	7/16			UC213-41		-	

Lieferbar aus rostfreiem Stahl Gehäuse: AISI 304 - Lager: AISI 440C - Поставляется в исполнении из нержавеющей стали Корпус: AISI 304 - Подшипник: AISI 440C
 Auf Anfrage mit Lager SA (SAFB) lieferbar - На заказ поставляется с подшипником серии SA (SAFB)



FLANSLAGERGEHÄUSE MIT SPANNHÜLSE - ФЛАНЦЕВЫЕ ОПОРНО-ПОВОРОТНЫЕ УСТРОЙСТВА С ВТУЛКОЙ

UKFB2 Normale Reihe - Нормальная серия



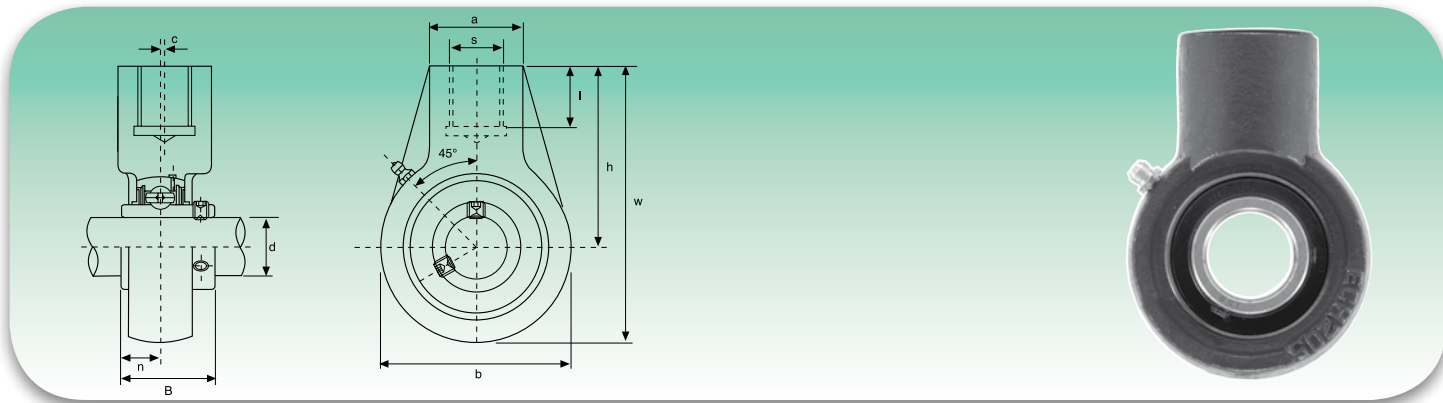
Typ Тун	Abmessungen - Размеры														Bef.Bolz. Креп. винт	Tragzahlen (N) Коэффициент нагрузки (H)		Lager Подшипник	Gehäuse Корпус	Gewicht Вес	
	d	w	b	k	a	l	s	g	h	j	e	i	z	B		dynamisch C	statisch C ₀				kg
	mm/Zoll - мм/дюйм															mm/Zoll - мм/дюйм	Динамическая C				
UKFB205+H2305	20	116	68	52	56	27	10	13	45	27	34	16	35,8	34,1	M8	13300	7457	UK205+H2305	FB205	0,72	
UKPA205+HE2305	¾	49/16	211/16	21/16	27/32	11/16	25/64	½	149/64	11/16	111/32	5/8	113/32	1,3425	5/16			UK205+HE2305			
UKFB206+H2306	25	130	78	55	65	31	10	13	50	29	40	18	40,2	38,1	M8	18525	10735	UK206+H2306	FB206	0,96	
UKPA206+HS2306	7/8	51/8	31/16	25/32	29/16	17/32	25/64	½	131/32	19/64	137/64	45/64	119/32	1,5000	5/16			UK206+HS2306			
UKPA206+HE2306	1																	UK206+HE2306			
UKFB207+H2307	30	144	90	62	70	34	10	15	55	32	46	19	44,4	42,9	M8	24415	14630	UK207+H2307	FB207	1,33	
UKPA207+HS2307	11/8	521/32	335/64	27/16	2¾	111/32	25/64	19/32	211/64	117/64	113/16	¾	1¾	1,6890	5/16			UK207+HS2307			
UKFB208+H2308	35	164	100	72	78	36	12	16	60	41	50	21	51,2	49,2	M10	27645	16910	UK208+H2308	FB208	1,82	
UKPA208+HE2308	1¼	615/32	315/16	227/32	31/16	113/32	15/32	5/8	223/32	139/64	131/32	53/64	21/64	1,9370	3/8			UK208+HE2308			
UKPA208+HS2308	13/8																	UK208+HS2308			
UKFB209+H2309	40	174	106	76	80	38	12	18	65	43	54	22	52,2	49,2	M10	32395	20235	UK209+H2309	FB209	2,09	
UKPA209+HA2309	17/16	627/32	43/16	3	35/32	1½	15/32	23/32	29/16	111/16	21/8	55/64	21/16	1,9370	3/8			UK209+HA2309			
UKPA209+HE2309	1½																	UK209+HE2309			
UKPA209+HS2309	15/8																	UK209+HS2309			
UKFB210+H2310	45	184	112	82	86	40	12	18	68	46	58	22	54,6	51,6	M10	33345	22135	UK210+H2310	FB210	2,39	
UKPA210+HS2310	15/8	111/16	7¼	413/32	37/32	33/8	137/64	15/32	23/32	243/64	113/16	29/32	55/64	25/32	2,0315			3/8			UK210+HS2310
UKPA210+HA2310	111/16																				UK210+HA2310
UKPA210+HE2310	1¾																				UK210+HE2310

Hülsen HA; HE; HS mit Zollgewinde
Втулки HA; HE; HS с дюймовой резьбой

HÄNGELAGEREINHEITEN - ПОДВЕСНЫЕ ОПОРНО-ПОВОРОТНЫЕ УСТРОЙСТВА



UCECH2 Normale Reihe - Нормальная серия



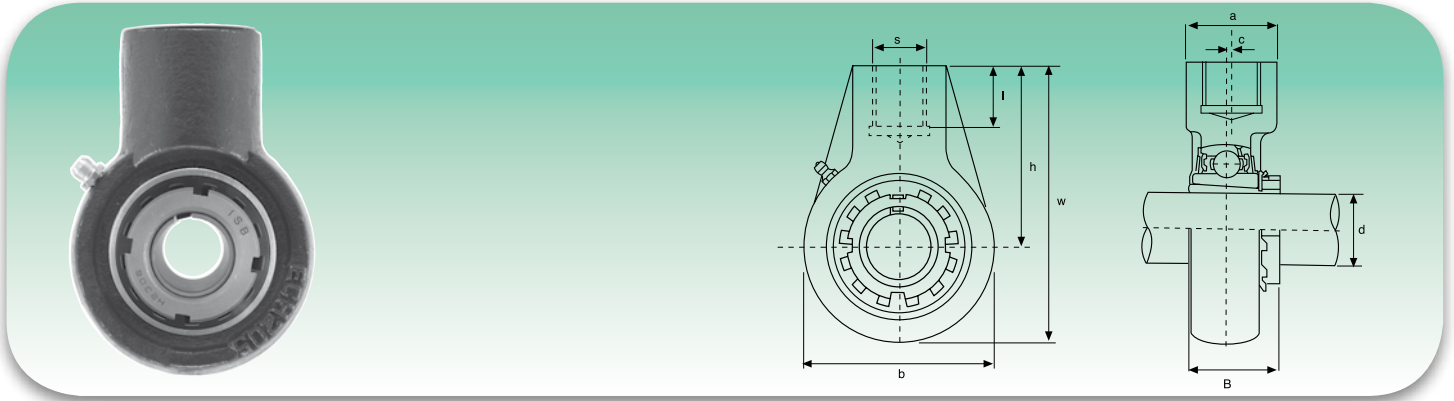
Typ Тип	Abmessungen - Размеры										Tragzahlen (N) Коэффициент нагрузки (H)		Lager Подшипник	Gehäuse Корпус	Gewicht Вес
	d	h	w	b	c	a	l	B	n	S	dynamisch C Динамическая C	statisch C ₀ Статическая C ₀			
	mm/Zoll - мм/дюйм														
UCECH201	12	64	96	64	0	40	19	31	12,7	G3/4	12160	6318	UC201	ECH204	0,73
UCECH201-8	3/4	233/64	325/32	233/64	0	137/64	3/4	1,2205	0,500				UC201-8		0,72
UCECH202	15	64	96	64	0	40	19	31	12,7				UC202		0,72
UCECH202-9	9/16	233/64	325/32	233/64	0	137/64	3/4	1,2205	0,500	G3/4	12160	6318	UC202-9	ECH204	0,72
UCECH202-10	5/8												UC202-10		0,72
UCECH203	17	64	96	64	0	40	19	31	12,7				UC203		0,71
UCECH203-11	11/16	233/64	325/32	233/64	0	137/64	3/4	1,2205	0,500	G3/4	12160	6318	UC203-11	ECH204	0,70
UCECH204	20	64	96	64	0	40	19	31	12,7				UC204		0,69
UCECH204-12	3/4	233/64	325/32	233/64	0	137/64	3/4	1,2205	0,500	G3/4	12160	6318	UC204-12	ECH204	0,69
UCECH205	25	64	103	78	0	40	19	34,1	14,3				UC205		0,83
UCECH205-13	13/16												UC205-13		0,87
UCECH205-14	7/8	233/64	41/16	35/64	0	137/64	3/4	1,3425	0,563	G3/4	13300	7457	UC205-14	ECH205	0,86
UCECH205-15	15/16												UC205-15		0,84
UCECH205-16	1												UC205-16		0,83
UCECH206	30	64	103	78	0	40	19	38,1	15,9				UC206		0,83
UCECH206-17	11/16												UC206-17		0,86
UCECH206-18	11/8	233/64	41/16	35/64	0	137/64	3/4	1,5000	0,626	G3/4	18525	10735	UC206-18	ECH206	0,85
UCECH206-19	13/16												UC206-19		0,83
UCECH206-20	1 1/4												UC206-20		0,82
UCECH207	35	70	116	92	0	40	19	42,9	17,5				UC207		1,16
UCECH207-20	1 1/4												UC207-20		1,22
UCECH207-21	15/16	2 3/4	49/16	35/8	0	137/64	3/4	1,6890	0,689	G3/4	24415	14630	UC207-21	ECH207	1,19
UCECH207-22	13/8												UC207-22		1,16
UCECH207-23	17/16												UC207-23		1,13
UCECH208	40	73	121	96	2	40	19	49,2	19				UC208		1,32
UCECH208-24	1 1/2	27/8	449/64	325/32	5/64	137/64	3/4	1,9370	0,748	G3/4	27645	16910	UC208-24	ECH208	1,36
UCECH208-25	19/16												UC208-25		1,33
UCECH209	45	82	136	108	5	48	21	49,2	19				UC209		1,92
UCECH209-26	15/8												UC209-26	ECH209	2,02
UCECH209-27	111/16	315/64	523/64	4 1/4	13/64	157/64	53/64	1,9370	0,748	G1	32395	20235	UC209-27		1,98
UCECH209-28	1 3/4												UC209-28		1,94
UCECH210	50	83	142	118	5	48	21	51,6	19				UC210		1,90
UCECH210-29	113/16												UC210-29		2,02
UCECH210-30	17/8	317/64	519/32	441/64	13/64	157/64	53/64	2,0315	0,748	G1	33345	22135	UC210-30	ECH210	1,97
UCECH210-31	115/16												UC210-31		1,92
UCECH210-32	2												UC210-32		1,88
UCECH211	55	87	150	126	7	60	25	55,6	22,2				UC211		2,61
UCECH211-32	2												UC211-32		2,76
UCECH211-33	21/16	327/64	529/32	461/64	9/32	223/64	63/64	2,1890	0,874	G1 1/4	41230	27930	UC211-33	ECH211	2,70
UCECH211-34	21/8												UC211-34		2,65
UCECH211-35	23/16												UC211-35		2,59
UCECH212	60	102	173	142	9	60	28	65,1	25,4				UC212		3,54
UCECH212-36	2 1/4												UC212-36	ECH212	3,67
UCECH212-37	25/16	41/64	613/16	519/32	23/64	223/64	17/64	2,5630	1,000	G1 1/4	49780	34390	UC212-37		3,59
UCECH212-38	23/8												UC212-38		3,52
UCECH212-39	27/16												UC212-39		3,45
UCECH213	65	117	200	166	9,5	70	32	65,1	25,4				UC213		5,80
UCECH213-40	2 1/2	439/64	77/8	617/32	3/8	2 3/4	117/64	2,5630	1,000	G1 1/2	54340	38095	UC213-40	ECH213	5,89
UCECH213-41	29/16												UC213-41		5,80
UCECH214	70	117	200	166	9,5	70	32	74,6	30,2				UC214		
UCECH214-42	25/8												UC214-42	ECH214	5,67
UCECH214-43	211/16	439/64	77/8	617/32	3/8	2 3/4	117/64	2,9370	1,189	G1 1/2	59090	41895	UC214-43		
UCECH214-44	2 3/4												UC214-44		
UCECH215	75	117	200	166	9,5	70	32	77,8	33,3				UC215		
UCECH215-45	213/16												UC215-45	ECH215	5,58
UCECH215-46	27/8	439/64	731/32	617/32	3/8	2 3/4	117/64	3,0630	1,311	G1 1/2	64030	45885	UC215-46		
UCECH215-47	215/16												UC215-47		
UCECH215-48	3												UC215-48		

Lieferbar aus rostfreiem Stahl Gehäuse: AISI 304 - Lager: AISI 440C - Поставляется в исполнении из нержавеющей стали Корпус: AISI 304 - Подшипник: AISI 440C
Auf Anfrage mit Lager SA (SAECH) lieferbar - На заказ поставляется с подшипником серии SA (SAECH)

S - Auf Anfrage mit metrischem, Zoll- und Gasgewinde lieferbar
S - На заказ поставляется с метрической, дюймовой и газовой резьбой



HÄNGELAGEREINHEITEN MIT SPANNHÜLSE - ФЛАНЦЕВЫЕ ОПОРНО-ПОВОРОТНЫЕ УСТРОЙСТВА С ВТУЛКОЙ
UKECH2 Normale Reihe - Нормальная серия



Typ Typ	Abmessungen - Размеры									Tragzahlen (N) Коэффициент нагрузки (H)		Lager Подшипник	Gehäuse Корпус	Gewicht Вес			
	d	h	w	b	c	a	l	B	S	dynamisch C Динамическая C	statisch C ₀ Статическая C ₀				kg		
	mm/Zoll - мм/дюйм																
UKECH205+H2305	20	64	103	78	0	40	19	34,1									
UKECH205+HE2305	¾	233/64	41/16	35/64	0	137/64	¾	1,3425		G¾	13300	7457	UK205+HE2305	ECH205	0,9		
UKECH206+H2306	25	64	103	78	0	40	19	38,1									
UKECH206+HS2306	7/8	233/64	41/16	35/64	0	137/64	¾	1,5000		G¾	18525	10735	UK206+HS2306	ECH206	0,9		
UKECH206+HE2306	1												UK206+HE2306				
UKECH207+H2307	30	70	116	92	0	40	19	42,9									
UKECH207+HS2307	11/8	2¾	49/16	35/8	0	137/64	¾	1,6890		G¾	24415	14630	UK207+HS2307	ECH207	1,23		
UKECH208+H2308	35	73	121	96	2	40	19	49,2									
UKECH208+HE2308	1¼	27/8	449/64	325/32	5/64	137/64	¾	1,9370		G¾	27645	16910	UK208+HE2308	ECH208	1,32		
UKECH208+HS2308	13/8												UK208+HS2308				
UKECH209+H2309	40	82	136	108	5	48	21	49,2									
UKECH209+HA2309	17/16												UK209+HA2309				
UKECH209+HE2309	1½	315/64	523/64	4¼	13/64	157/64	53/64	1,9370		G1	32395	20235	UK209+HE2309	ECH209	1,79		
UKECH209+HS2309	15/8												UK209+HS2309				
UKECH210+H2310	45	83	142	118	5	48	21	51,6									
UKECH210+HS2310	15/8												UK210+HS2310				
UKECH210+HA2310	111/16	317/64	519/32	441/64	13/64	157/64	53/64	2,0315		G1	33345	22135	UK210+HA2310	ECH210	2,19		
UKECH210+HE2310	1¾												UK210+HE2310				
UKECH211+H2311	50	87	150	126	7	60	25	55,6									
UKECH211+HS2311	17/8												UK211+HS2311				
UKECH211+HA2311	115/16	327/64	529/32	461/64	9/32	223/64	63/64	2,1890		G1¼	41230	27930	UK211+HA2311	ECH211	2,84		
UKECH211+HE2311	2												UK211+HE2311				
UKECH212+H2312	55	102	173	142	9	60	28	65,1									
UKECH212+HS2312	21/8	41/64	613/16	519/32	23/64	223/64	17/64	2,5630		G1¼	49780	34390	UK212+HS2312	ECH212	3,81		

Spannhülsen HA; HE; HS mit Zollgewinde

Втулки HA; HE; HS с дюймовой резьбой

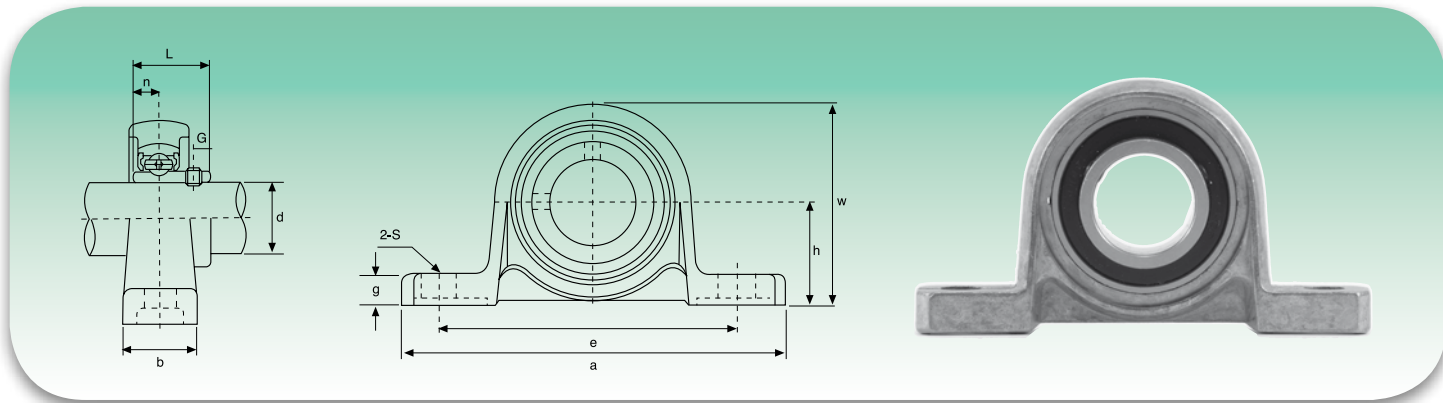
S - Auf Anfrage mit metrischem, Zoll- und Gasgewinde lieferbar

S - На заказ поставляется с метрической, дюймовой и газовой резьбой

STEHLAGEREINHEITEN AUS ALUMINIUM - АЛЮМИНИЕВЫЕ ОПОРНО-ПОВОРОТНЫЕ УСТРОЙСТВА



UP Leichte Reihe - Легкая серия



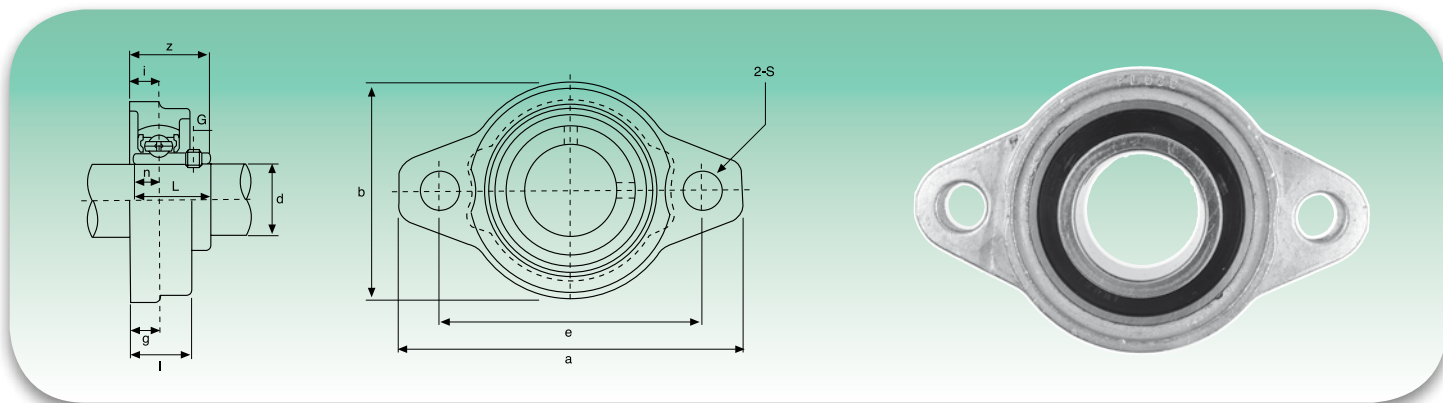
Typ Тун	Abmessungen - Размеры											Bef.Bolz. Креп. винт	Tragzahlen (N) Коэффициент нагрузки (H)		Lager Подшипник	Gehäuse Корпус	Gewicht Вес	
	d	h	a	e	b	s	g	w	L	n	G		dynamisch C Динамическая C	statisch C ₀ Статическая C ₀				kg
	mm/Zoll - мм/дюйм												mm/Zoll - мм/дюйм					
UP000	10	18	67	53	16	7	6	35	14	4	4	M6	4322	1852	U000	LP000	0,077	
UP001	12	19	71	56	16	7	6	38	17,5	4	4	M6	4845	2280	U001	LP001	0,091	
UP002	15	22	80	63	16	6	7	43	18,5	4,5	4	M6	5320	2707	U002	LP002	0,125	
UP003	17	24	85	67	18	6	7	47	20,5	5	4	M6	5700	3087	U003	LP003	0,156	
UP004	20	28	100	80	20	10	9	55	24,5	6	4,5	M8	8930	4797	U004	LP004	0,230	
UP005	25	32	112	90	20	10	10	62	25,5	6	5	M8	9595	5557	U005	LP005	0,294	
UP006	30	36	132	106	26	13	11	70	26,5	6,5	5	M10	12540	7837	U006	LP006	0,454	
UP007	35	40	150	118	26	13	13	80	29,5	7	6	M10	14750	9750	U007	LP007	0,593	

Auf Anfrage aus rostfreiem Stahl lieferbar, Gehäuse: AISI 304 - Lager: AISI 440C - На заказ поставляется в исполнении из нержавеющей стали корпус: AISI 304 - Подшипник: AISI 440C
 Auf Anfrage auch mit Exzenterspannung erhältlich - На заказ поставляются с зажимным эксцентрическим кольцом

LAGERGEHÄUSE MIT OVALEM FLANSCH AUS ALUMINIUM -



UFL Leichte Reihe -



Typ Тун	Abmessungen - Размеры											Bef.Bolz. Креп. винт	Tragzahlen (N) Коэффициент нагрузки (H)		Lager Подшипник	Gehäuse Корпус	Gewicht Weight		
	d	a	e	i	g	l	s	b	Z	L	n		G	dynamisch C Dynamic C				statisch C ₀ Static C ₀	kg
	mm/Zoll - мм/дюйм												mm/Zoll - мм/дюйм						
UFL000	10	60	45	5,5	5,5	11,5	7	36	15,5	14	4	4	M6	4322	1852	U000	FL000	0,063	
UFL001	12	63	48	5,5	5,5	11,5	7	38	19	14,5	4	4	M6	4845	2280	U001	FL001	0,076	
UFL002	15	67	53	6,5	6,5	13	7	42	20,5	16,5	4,5	4	M6	5320	2707	U002	FL002	0,100	
UFL003	17	71	56	7	7	14	7	46	22,5	17,5	5	4	M6	5700	3087	U003	FL003	0,129	
UFL004	20	90	71	8	8	16	10	55	26,5	21	6	4,5	M8	8930	4797	U004	FL004	0,205	
UFL005	25	95	75	8	8	16	10	60	27,5	22,5	6	5	M8	9595	5557	U005	FL005	0,244	
UFL006	30	112	85	9	9	18	13	70	29,5	24,5	6,5	5	M10	12540	7837	U006	FL006	0,354	
UFL007	35	122	95	10	10	20	13	80	32,5	27,5	7	6	M10	14750	9750	U007	FL007	0,498	

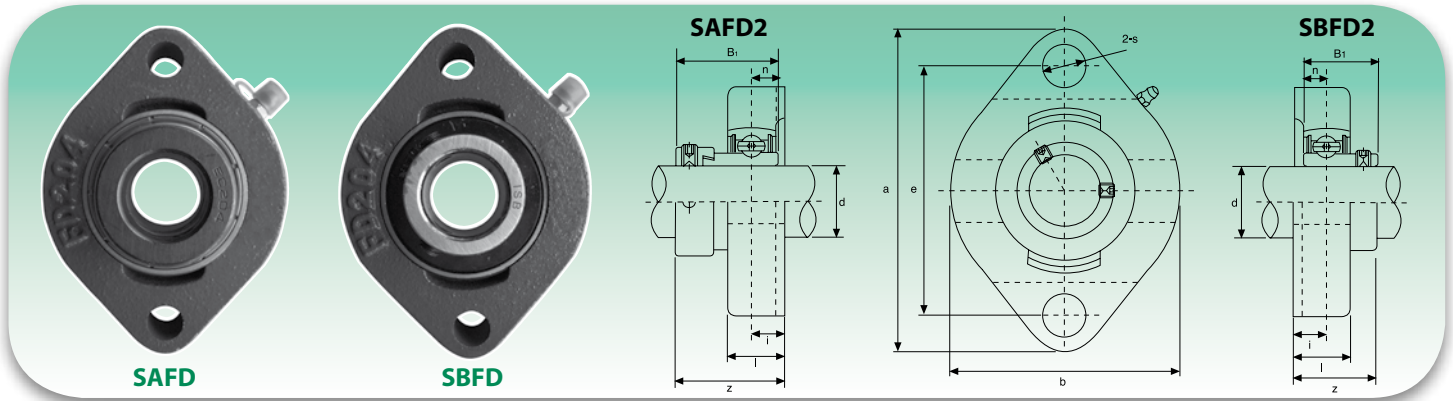
Auf Anfrage aus rostfreiem Stahl lieferbar, Gehäuse: AISI 304 - Lager: AISI 440C - На заказ поставляется в исполнении из нержавеющей стали корпус: AISI 304 - Подшипник: AISI 440C
 Auf Anfrage auch mit Exzenterspannung erhältlich - На заказ поставляются с зажимным эксцентрическим кольцом

Lagereinheiten der leichten Reihe aus Aluminiumlegierung, Befestigung mit Stiften. Ein neues Konzept von Lagereinheiten, das eine beträchtliche Gewichtsreduzierung und weniger Platzbedarf als die normalen Reihen bietet, mit Einsparungen bei der Planung der Maschinen.
 Опорно-поворотные устройства из алюминиевого сплава, крепление установочными винтами. Новое представление опорно-поворотного устройства; предоставляет существенное уменьшение веса и габаритных размеров по сравнению с нормальными сериями, экономя деньги на проектировании станков.



LAGERGEHÄUSE MIT OVALEM FLANSCH - ОПОРНО-ПОВОРОТНЫЕ УСТРОЙСТВА С ОВАЛЬНЫМ ФЛАНЦЕМ

SAFD2 - SBFD2

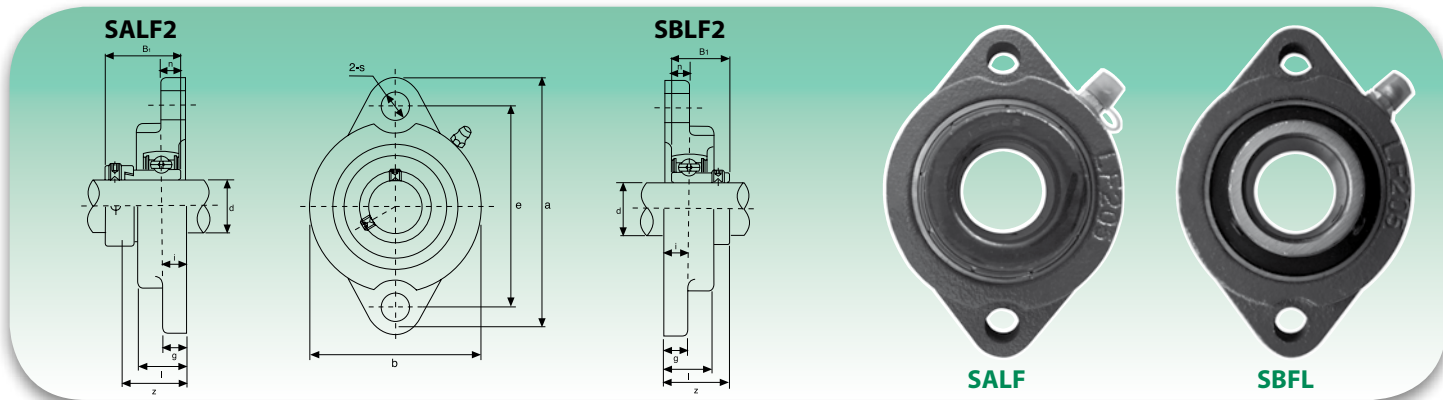


Typ Typ	Abmessungen - Размеры							Bef.Bolz. Креп. винт	SAFD			Lager Подшипник	Gewicht Вес	SBFD			Lager Подшипник	Gewicht Вес	Gehäuse Корпус	Tragzahlen (N) Коэффициент нагрузки (H)	
	d	a	e	b	i	s	l		z	B ₁	n			z	B ₁	n				dynamisch C Динамическая C	statisch C ₀ Статическая C ₀
	mm/Zoll - мм/дюйм								mm/Zoll - мм/дюйм					mm/Zoll - мм/дюйм							
SAFD-SBFD 201	12	81	63	59	8,5	7	15	M6	30,6	28,6	6,5	SA201	0,3	24	22	6	SB201	0,3	FD203	9200	4480
201-8	3/4	33/16	231/64	221/64	21/64	9/32	19/32	1/4	113/64	1,1260	0,2559	SA201-8		61/64	0,8661	0,2362	SB201-8				
SAFD-SBFD 202	15	81	63	59	8,5	7	15	M6	30,6	28,6	6,5	SA202	0,3	24	22	6	SB202	0,3	FD203	9200	4480
202-9	9/16											SA202-9					SB202-9				
202-10	5/8	33/16	231/64	221/64	21/64	9/32	19/32	1/4	113/64	1,1260	0,2559	SA202-10		61/64	0,8661	0,2362	SB202-10				
SAFD-SBFD 203	17	81	63	59	8,5	7	15	M6	30,6	28,6	6,5	SA203	0,3	24	22	6	SB203	0,3	FD203	9200	4480
203-11	11/16	33/16	231/64	221/64	21/64	9/32	19/32	1/4	113/64	1,1260	0,2559	SA203-11		61/64	0,8661	0,2362	SB203-11				
SAFD-SBFD 204	20	90	71	67	9,5	10	17	M8	33	31	7,5	SA204	0,5	27,5	25	7	SB204	0,4	FD204	12200	6300
204-12	3/4	335/64	251/64	241/64	3/8	25/64	43/64	5/16	119/64	1,2204	0,2953	SA204-12		15/64	0,9843	0,2756	SB204-12				
SAFD-SBFD 205	25	95	76	71	9,5	10	17	M8	33	31	7,5	SA205		29	27	7,5	SB205				
205-13	13/16											SA205-13	0,5				SB205-13	0,5	FD205	13300	7460
205-14	7/8	33/4	263/64	251/64	3/8	25/64	43/64	5/16	119/64	1,2204	0,2953	SA205-14		19/64	1,0630	0,2953	SB205-14				
205-15	15/16											SA205-15					SB205-15				
205-16	1											SA205-16					SB205-16				
SAFD-SBFD 206	30	113	90	84	12	12	21	M10	38,7	35,7	9	SA206		34	30	8	SB206				
206-17	11/16											SA206-17	0,8				SB206-17	0,8	FD206	18500	10800
206-18	11/8	47/16	335/64	35/16	15/32	15/32	53/64	3/8	117/32	1,4055	0,3543	SA206-18		111/32	1,1811	0,3150	SB206-18				
206-19	13/16											SA206-19					SB206-19				
206-20	1 1/4											SA206-20					SB206-20				
SAFD-SBFD 207	35	125	100	94	12,5	12	22	M10	41,9	38,9	9,5	SA207		36	32	8,5	SB207				
207-20	1 1/4											SA207-20	1,0				SB207-20	0,9	FD207	24500	14600
207-21	15/16	459/64	315/16	345/64	1/2	15/32	7/8	3/8	121/32	1,5315	0,3740	SA207-21		127/64	1,2598	0,3346	SB207-21				
207-22	13/8											SA207-22					SB207-22				
205-23	17/16											SA205-23					SB205-23				
SAFD-SBFD 208	40	149	120	104	15	14	25	M12	45,7	-	11	SA208	1,4	38	-	9	SA208	1,2	FD208	27700	17000

LAGERGEHÄUSE MIT OVALEM FLANSCH - ОПОРНО-ПОВОРОТНЫЕ УСТРОЙСТВА С ОВАЛЬНЫМ ФЛАНЦЕМ



SALF2 - SBLF2

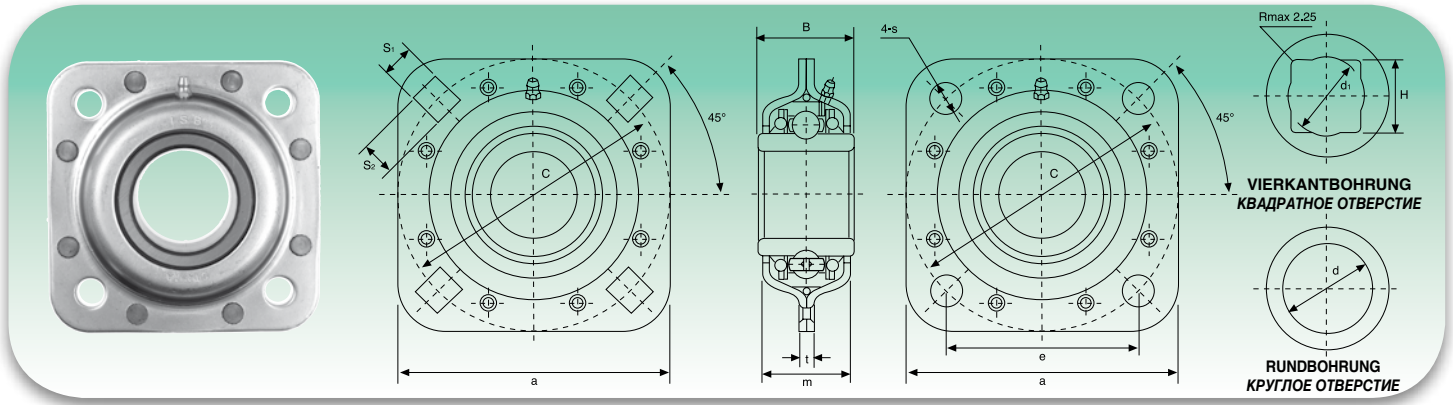


Typ Typ	Abmessungen - Размеры								Bef.Bolz. Креп. винт	SALF			Lager Подшипник	Gewicht Вес	SBLF			Lager Подшипник	Gewicht Вес	Gehäuse Корпус	Tragzahlen (N) Коэффициент нагрузки (H)	
	d	a	e	b	i	s	g	l		z	B ₁	n			z	B ₁	n				dynamisch C Динамическая C	statisch C ₀ Статическая C ₀
	mm/Zoll - мм/дюйм									mm/Zoll - мм/дюйм					mm/Zoll - мм/дюйм							
SALF-SBLF 201 201-8	12 ¾	81 33/16	63,5 2½	56 2 1/8	9,5 3/8	8 5/16	9,5 3/8	18 45/64	M6 ¼	31,6 1¼	28,6 1,1260	6,5 0,2559	SA201 SA201-8	0,3	25,5 1	22 0,8661	6 0,2362	SB201 SB201-8	0,3	LF203	9200	4480
SALF-SBLF 202 202-9 202-10	15 9/16 5/8	81 33/16	63,5 2½	56 2 1/8	9,5 3/8	8 5/16	9,5 3/8	18 45/64	M6 ¼	31,6 1¼	28,6 1,1260	6,5 0,2559	SA202 SA202-9 SA202-10	0,3	25,5 1	22 0,8661	6 0,2362	SB202 SB202-9 SB202-10	0,3	LF203	9200	4480
SALF-SBLF 203 203-11	17 11/16	81 33/16	63,5 2½	56 2 1/8	9,5 3/8	8 5/16	9,5 3/8	18 45/64	M6 ¼	31,6 1¼	28,6 1,1260	6,5 0,2559	SA203 SA203-11	0,3	25,5 1	22 0,8661	6 0,2362	SB203 SB203-11	0,3	LF203	9200	4480
SALF-SBLF 204 204-12	20 ¾	90 35/64	71,5 2 13/16	61 2 1/8	11 7/16	10 25/64	11 7/16	20 25/32	M8 5/16	34,5 1 23/64	31 1,2204	7,5 0,2953	SA204 SA204-12	0,4	29 19/64	25 0,9843	7 0,2756	SB204 SB204-12	0,3	LF204	12200	6300
SALF-SBLF 205 205-13 205-14 205-15 205-16	25 13/16 7/8 15/16 1	95 3 3/4	76 2 3/4	64 2 3/8	11 7/16	10 25/64	11 7/16	20 25/32	M8 5/16	34,5 1 23/64	31 1,2204	7,5 0,2953	SA205 SA205-13 SA205-14 SA205-15 SA205-16	0,5	30,5 1 13/64	27 1,0630	7,5 0,2953	SB205 SB205-13 SB205-14 SB205-15 SB205-16	0,4	LF205	13300	7460
SALF-SBLF 206 206-17 206-18 206-19 205-20	30 1 1/16 1 1/8 1 3/16 1 ¼	113 47/16	90,5 3 9/16	76 3	12 15/32	12 15/32	12 15/32	22,5 57/64	M10 3/8	38,7 1 33/64	35,7 1,4055	9 0,3543	SA206 SA206-17 SA206-18 SA206-19 SA206-20	0,7	34 1 11/32	30 1,1811	8 0,3150	SB206 SB206-17 SB206-18 SB206-19 SB206-20	0,6	LF206	18500	10800
SALF-SBLF 207 207-20 207-21 207-22 205-23	35 1 ¼ 1 5/16 1 3/8 1 7/16	122 4 13/16	100 3 15/16	89 3 1/2	13 33/64	12 15/32	13 33/64	24 61/64	M10 3/8	42,4 1 43/64	38,9 1,5315	9,5 0,3740	SA207 SA207-20 SA207-21 SA207-22 SA207-23	0,9	36,5 1 7/16	32 1,2598	8,5 0,3346	SB207 SB207-20 SB207-21 SB207-22 SB207-23	0,8	LF207	24500	14600



LAGEREINHEITEN FÜR DIE LANDWIRTSCHAFT - ПОДШИПНИКОВЫЕ УЗЛЫ ДЛЯ СЕЛЬСКОГО ХОЗЯЙСТВА

ST Normale Reihe - Нормальная серия



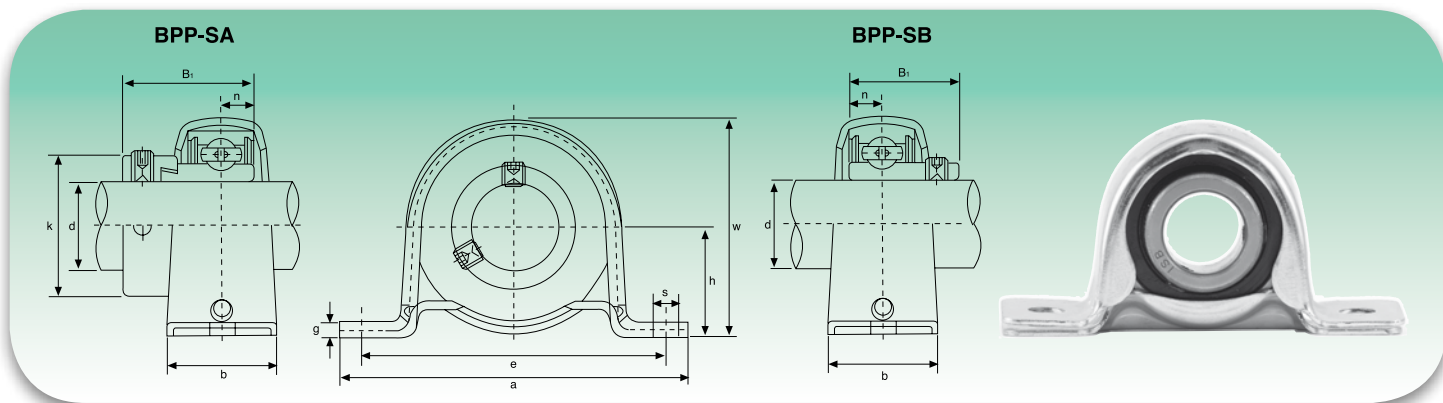
Typ Tun	Abmessungen - Размеры												Tragzahlen (N) Коэффициент нагрузки (H)	
	H	d	a	B	m	t	C	s	s ₁	s ₂	d ₁	e	dynamisch C	statisch C ₀
	mm/Zoll - мм/дюйм												Динамическая C	Статическая C ₀
ST209-11/8	29,972	-	127	42,8	42	6	127	13,5	13,5	17,45	32,0	-	24360	17710
ST209-30S	31,353	-	127	42,8	42	6	127	13,5	13,5	17,45	34,5	-	24360	17710
ST209-1¼	32,766	-	127	42,8	42	6	127	13,5	13,5	17,45	34,5	-	24360	17710
ST491B	-	38,860	127	42,8	42	6	127	13,5	13,5	17,45	-	-	24360	17710
ST209-40R	-	40,878	127	42,8	42	6	127	13,5	13,5	17,45	-	-	24360	17710
ST491A	-	45,000	127	42,8	42	6	127	13,5	13,5	17,45	-	90	24360	17710
ST209-45R	-	45,340	127	42,8	42	6	127	13,5	13,5	17,45	-	-	24360	17710
ST491A ¹⁾	-	45,000	121	46	42	6	121	13,5	-	-	-	85	24360	17710
ST211-1½	38,890	-	139,7	50,8	46	8	139,7	13,5	13,5	17,45	42,0	-	33370	25110
ST211-40S	40,878	-	139,7	50,8	46	8	139,7	13,5	13,5	17,45	43,1	-	33370	25110
ST211-50R	-	50,400	139,7	50,8	46	8	139,7	13,5	13,5	17,45	-	-	33370	25110
ST211-55R	-	55,575	139,7	50,8	46	8	139,7	13,5	13,5	17,45	-	-	33370	25110
ST211-1¾	-	45,212	139,7	55,6	46	8	139,7	13,5	13,5	17,45	-	-	33370	25110
ST211-23/16	-	55,575	139,7	55,6	46	8	139,7	13,5	13,5	17,45	-	-	33370	25110
ST211-115/16	-	49,238	139,7	69,9	46	8	139,7	13,5	13,5	17,45	-	-	33370	25110
ST211	-	55,000	139,7	55,6	46	8	139,7	13,5	13,5	17,45	-	-	33370	25110
ST740	-	55,562	139,7	55,6	45	7	139,7	13,5	13,5	17,45	-	98	33370	25110

¹⁾ Spezialabmessungen - Специальные размеры

STEHLAGEREINHEITEN AUS STANZBLECH - ПОДШИПНИКОВЫЕ УЗЛЫ ИЗ ШТАМПОВАННОГО ЛИСТА



BPP2-SA - BPP2-SB Leichte Reihe - Легкая серия



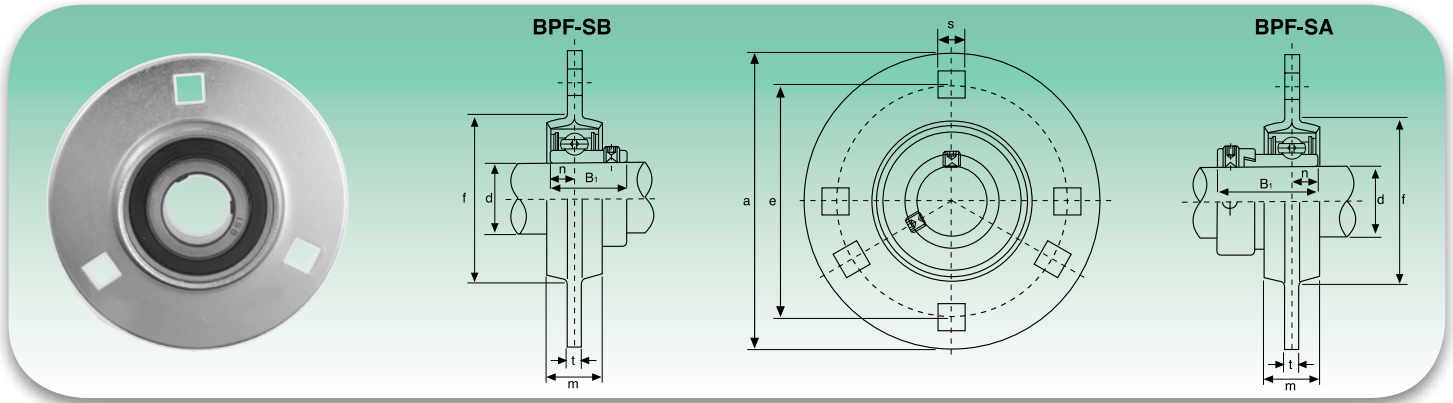
Typ Тип	Abmessungen - Размеры								Bef.Bolz. Креп. винт	BPP-SA		Lager Подшипник	Gewicht Вес	BPP-SB		Lager Подшипник	Gewicht Вес	Gehäuse Корпус	Tragzahlen (N) Коэффициент нагрузки (H)	
	d	h	a	e	b	s	g	w		B ₁	n			B ₁	n				dynamisch C _d Динамическая C _d	statisch C _s Статическая C _s
	mm/Zoll - мм/дюйм									mm/Zoll - мм/дюйм				mm/Zoll - мм/дюйм						
BPP-SA BPP-SB 201	12	22,2	86	68	25	9,5	3,2	43,8	M8	28,6	6,5	SA201	0,19	22	6	SB201	0,19	PP203	9200	4480
201-8	¾	7/8	33/8	2 3/4	63/64	3/8	0,126	1 23/32	5/16	1,1260	0,2559	SA201-8		0,8661	0,2362	SB201-8				
BPP-SA BPP-SB 202	15	22,2	86	68	25	9,5	3,2	43,8	M8	28,6	6,5	SA202	0,19	22	6	SB202	0,19	PP203	9200	4480
202-9	9/16	7/8	33/8	2 3/4	63/64	3/8	0,126	1 23/32	5/16	1,1260	0,2559	SA202-9		0,8661	0,2362	SB202-9				
202-10	5/8	7/8	33/8	2 3/4	63/64	3/8	0,126	1 23/32	5/16	1,1260	0,2559	SA202-10		0,8661	0,2362	SB202-10				
BPP-SA BPP-SB 203	17	22,2	86	68	25	9,5	3,2	43,8	M8	28,6	6,5	SA203	0,19	22	6	SB203	0,19	PP203	9200	4480
203-11	1 1/16	7/8	33/8	2 3/4	63/64	3/8	0,126	1 23/32	5/16	1,1260	0,2559	SA203-11		0,8661	0,2362	SB203-11				
BPP-SA BPP-SB 204	20	25,4	98	76	32	9,5	3,2	50,6	M8	31	7,5	SA204	0,23	25	7	SB204	0,23	PP204	12200	6300
204-12	¾	1	3 7/32	2 3/4	1 ¼	3/8	0,126	1 63/64	5/16	1,2204	0,2953	SA204-12		0,9843	0,2756	SB204-12				
BPP-SA BPP-SB 205	25	28,6	108	86	32	11,5	4	56,6	M10	31	7,5	SA205	0,32	27	7,5	SB205	0,28	PP205	13300	7460
205-13	1 3/16	1 1/8	4 1/4	3 1/4	1 ¼	29/64	0,157	2 15/64	3/8	1,2204	0,2953	SA205-13		1,0630	0,2953	SB205-13				
205-14	7/8	1 1/8	4 1/4	3 1/4	1 ¼	29/64	0,157	2 15/64	3/8	1,2204	0,2953	SA205-14		1,0630	0,2953	SB205-14				
205-15	15/16	1 1/8	4 1/4	3 1/4	1 ¼	29/64	0,157	2 15/64	3/8	1,2204	0,2953	SA205-15		1,0630	0,2953	SB205-15				
205-16	1	1 1/8	4 1/4	3 1/4	1 ¼	29/64	0,157	2 15/64	3/8	1,2204	0,2953	SA205-16		1,0630	0,2953	SB205-16				
BPP-SA BPP-SB 206	30	33,3	117	95	38	11,5	4	66,3	M10	35,7	9	SA206	0,50	30	8	SB206	0,47	PP206	18500	10800
206-17	1 1/16	1 1/8	4 3/8	3 3/4	1 ½	29/64	0,157	2 39/64	3/8	1,4055	0,3543	SA206-17		1,1811	0,3150	SB206-17				
206-18	1 1/8	1 1/8	4 3/8	3 3/4	1 ½	29/64	0,157	2 39/64	3/8	1,4055	0,3543	SA206-18		1,1811	0,3150	SB206-18				
206-19	13/16	1 1/8	4 3/8	3 3/4	1 ½	29/64	0,157	2 39/64	3/8	1,4055	0,3543	SA206-19		1,1811	0,3150	SB206-19				
206-20	1 ¼	1 1/8	4 3/8	3 3/4	1 ½	29/64	0,157	2 39/64	3/8	1,4055	0,3543	SA206-20		1,1811	0,3150	SB206-20				
BPP-SA BPP-SB 207	35	39,7	129	106	42	11,5	4,6	78	M10	38,9	9,5	SA207	0,71	32	8,5	SB207	0,57	PP207	24500	14600
207-20	1 ¼	1 5/8	5 1/4	4 1/2	1 ½	29/64	0,181	3 1/8	3/8	1,5315	0,3740	SA207-20		1,2598	0,3346	SB207-20				
207-21	15/16	1 5/8	5 1/4	4 1/2	1 ½	29/64	0,181	3 1/8	3/8	1,5315	0,3740	SA207-21		1,2598	0,3346	SB207-21				
207-22	13/8	1 5/8	5 1/4	4 1/2	1 ½	29/64	0,181	3 1/8	3/8	1,5315	0,3740	SA207-22		1,2598	0,3346	SB207-22				
207-23	17/16	1 5/8	5 1/4	4 1/2	1 ½	29/64	0,181	3 1/8	3/8	1,5315	0,3740	SA207-23		1,2598	0,3346	SB207-23				
BPP-SA BPP-SB 208	40	43,7	148	120	43	12	5	86,5	M10	43,7	11	SA208	0,95	34	9	SB208	0,80	PP208	27700	17000
208-24	1 ½	1,721	5 13/16	4 11/16	1 11/16	30/64	0,196	3 25/64	3/8	1,721	0,4331	SA208-24		1,3386	0,3543	SB208-24				
208-25	1 9/16	1,721	5 13/16	4 11/16	1 11/16	30/64	0,196	3 25/64	3/8	1,721	0,4331	SA208-25		1,3386	0,3543	SB208-25				

Lieferbar aus rostfreiem Stahl Gehäuse: AISI 304 - Lager: AISI 440C - Поставляется в исполнении из нержавеющей стали Корпус: AISI 304 - Подшипник: AISI 440C



LAGEREINHEITEN MIT RUNDFLANSCH AUS STANZBLECH - ОПУ С КРУГЛЫМ ФЛАНЦЕМ ИЗ ШТАМПОВАННОГО ЛИСТА

BPF2-SA - BPF2-SB Leichte Reihe - Легкая серия



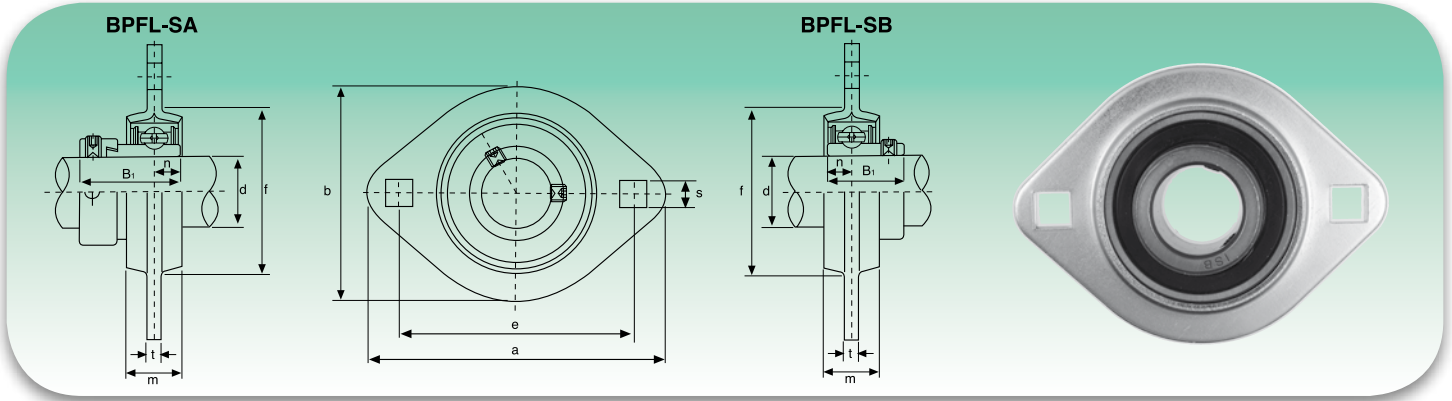
Typ Typ	Abmessungen - Размеры								Bef.Bolz. Креп. винт	BPF-SA		Lager Подшипник	Gewicht Вес	BPF-SB		Lager Подшипник	Gewicht Вес	Gehäuse Корпус	Tragzahlen (N) Коэффициент нагрузки (H)	
	d	a	e	m	s	t	f(min)	B ₁		n	B ₁			n	dynamisch C _d Динамическая C _d				statisch C _s Статическая C _s	
	mm/Zoll - мм/дюйм									mm/Zoll - мм/дюйм				mm/Zoll - мм/дюйм					kg	
BPF-SA BPF-SB 201	12	81	63,5	14	7,1	4	49	M6	28,6	6,5	SA201	0,3	22	6	SB201	0,27	PF203	9200	4480	
201-8	¾	33/16	2½	9/16	9/32	0,157	159/64	¼	1,1260	0,2559	SA201-8		0,8661	0,2362	SB201-8					
BPF-SA BPF-SB 202	15	81	63,5	14	7,1	4	49	M6	28,6	6,5	SA202	0,3	22	6	SB202	0,27	PF203	9200	4480	
202-9	9/16										SA202-9				SB202-9					
202-10	5/8	33/16	2½	9/16	9/32	0,157	159/64	¼	1,1260	0,2559	SA202-10		0,8661	0,2362	SB202-10					
BPF-SA BPF-SB 203	17	81	63,5	14	7,1	4	49	M6	28,6	6,5	SA203	0,3	22	6	SB203	0,27	PF203	9200	4480	
203-11	11/16	33/16	2½	9/16	9/32	0,157	159/64	¼	1,1260	0,2559	SA203-11		0,8661	0,2362	SB203-11					
BPF-SA BPF-SB 204	20	90	71,5	16	9	4	56	M8	31	7,5	SA204	0,33	25	7	SB204	0,33	PF204	12200	6300	
204-12	¾	335/64	213/16	5/8	23/64	0,157	213/64	5/16	1,2204	0,2953	SA204-12		0,9843	0,2756	SB204-12					
BPF-SA BPF-SB 205	25	95	76	18	9	4	60	M8	31	7,5	SA205	0,42	27	7,5	SB205	0,38	PF205	13300	7460	
205-13	13/16										SA205-13				SB205-13					
205-14	7/8										SA205-14		1,0630	0,2953	SB205-14					
205-15	15/16	3¾	253/64	23/32	23/64	0,157	223/64	5/16	1,2204	0,2953	SA205-15				SB205-15					
205-16	1										SA205-16				SB205-16					
BPF-SA BPF-SB 206	30	113	90,5	18	11	5,2	71	M10	35,7	9	SA206	0,65	30	8	SB206	0,62	PF206	18500	10800	
206-17	11/16										SA206-17				SB206-17					
206-18	11/8										SA206-18		1,1811	0,3150	SB206-18					
206-19	13/16	47/16	39/16	23/32	7/16	0,205	251/64	3/8	1,4055	0,3543	SA206-19				SB206-19					
206-20	1¼										SA206-20				SB206-20					
BPF-SA BPF-SB 207	35	122	100	20	11	5,2	81	M10	38,9	9,5	SA207	0,9	32	8,5	SB207	0,82	PF207	24500	14600	
207-20	1¼										SA207-20				SB207-20					
207-21	15/16										SA207-21		1,2598	0,3346	SB207-21					
207-22	13/8	413/16	315/16	25/32	7/16	0,205	33/16	3/8	1,5315	0,3740	SA207-22				SB207-22					
207-23	17/16										SA207-23				SB207-23					
BPF-SA BPF-SB 208	40	148	119	21	13,5	6,8	91	M12	43,7	11	SA208	1,15	34	9	SB208	1,1	PF208	27700	17000	
208-24	1½										SA208-24		1,3386	0,3543	SB208-24					
208-25	19/16	513/16	411/16	13/16	17/32	0,268	337/64	½	1,7205	0,4331	SA208-25				SB208-25					

Lieferbar aus rostfreiem Stahl Gehäuse: AISI 304 - Lager: AISI 440C - Поставляется в исполнении из нержавеющей стали Корпус: AISI 304 - Подшипник: AISI 440C

LAGEREINHEITEN MIT OVALEM FLANSCH AUS STANZBLECH - ОПУС ОВАЛЬНЫМ ФЛАНЦЕМ ИЗ ШТАМПОВАННОГО ЛИСТА



BPFL2-SA - BPFL2-SB Leichte Reihe - Легкая серия



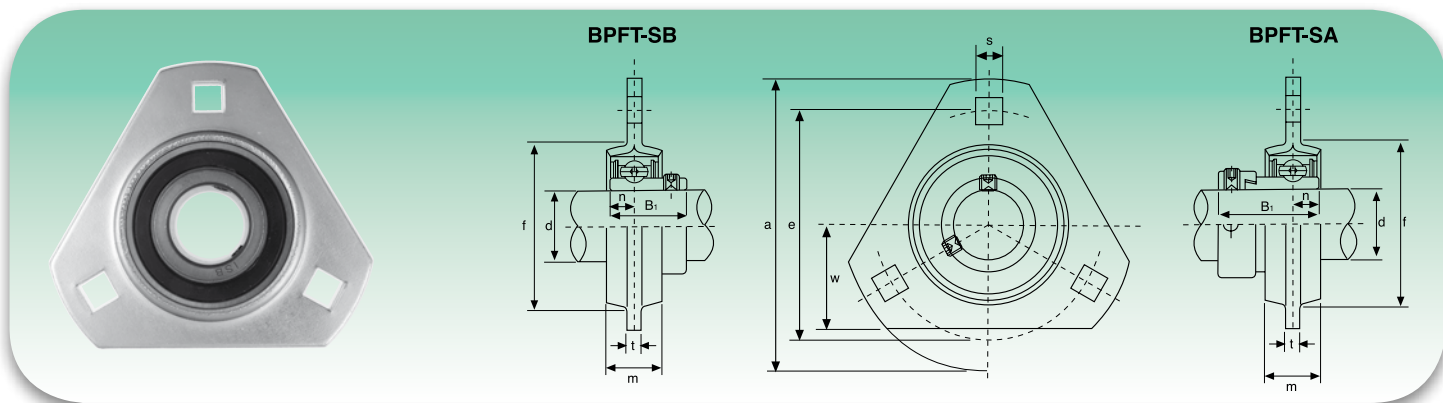
Typ Typ	Abmessungen - Размеры									Bef.Bolz. Креп. винт	BPFL-SA		Lager Подшипник	Gewicht Вес	BPFL-SB		Lager Подшипник	Gewicht Вес	Gehäuse Корпус	Tragzahlen (N) Коэффициент нагрузки (H)	
	d	a	e	b	m	s	t	f(min)	B ₁		n	B ₁			n	dynamisch C Динамическая C				statisch C ₀ Статическая C ₀	
	mm/Zoll - мм/дюйм										mm/Zoll - мм/дюйм				mm/Zoll - мм/дюйм					kg	
BPFL-SA BPFL-SB 201	12	81	63,5	59	14	7,1	4	49	M6	28,6	6,5	SA201	0,22	22	6	SB201	0,19	PFL203	9200	4480	
201-8	3/4	33/16	2 1/2	221/64	9/16	159/64	0,157	159/64	1/4	1,1260	0,2559	SA201-8		0,8661	0,2362	SB201-8					
BPFL-SA BPFL-SB 202	15	81	63,5	59	14	7,1	4	49	M6	28,6	6,5	SA202	0,22	22	6	SB202	0,19	PFL203	9200	4480	
202-9	9/16											SA202-9				SB202-9					
202-10	5/8	33/16	2 1/2	221/64	9/16	159/64	0,157	159/64	1/4	1,1260	0,2559	SA202-10		0,8661	0,2362	SB202-10					
BPFL-SA BPFL-SB 203	17	81	63,5	59	14	7,1	4	49	M6	28,6	6,5	SA203	0,22	22	6	SB203	0,19	PFL203	9200	4480	
203-11	11/16	33/16	2 1/2	221/64	9/16	159/64	0,157	159/64	1/4	1,1260	0,2559	SA203-11		0,8661	0,2362	SB203-11					
BPFL-SA BPFL-SB 204	20	90	71,5	67	16	9	4	56	M8	31	7,5	SA204	0,24	25	7	SB204	0,24	PFL204	12200	6300	
204-12	3/4	35/64	2 13/16	241/64	5/8	23/64	0,157	213/64	5/16	1,2204	0,2953	SA204-12		0,9843	0,2756	SB204-12					
BPFL-SA BPFL-SB 205	25	95	76	71	18	9	4	60	M8	31	7,5	SA205	0,32	27	7,5	SB205	0,28	PFL205	13300	7460	
205-13	13/16											SA205-13				SB205-13					
205-14	7/8	3 3/4	253/64	251/64	23/32	23/64	0,157	223/64	5/16	1,2204	0,2953	SA205-14		1,0630	0,2953	SB205-14					
205-15	15/16											SA205-15				SB205-15					
205-16	1											SA205-16				SB205-16					
BPFL-SA BPFL-SB 206	30	113	90,5	84	18	11	5,2	71	M10	35,7	9	SA206	0,41	30	8	SB206	0,38	PFL206	18500	10800	
206-17	11/16											SA206-17				SB206-17					
206-18	11/8	47/16	39/16	35/16	23/32	7/16	0,205	251/64	3/8	1,4055	0,3543	SA206-18		1,1811	0,3150	SB206-18					
206-19	13/16											SA206-19				SB206-19					
206-20	1 1/4											SA206-20				SB206-20					
BPFL-SA BPFL-SB 207	35	122	100	94	20	11	5,2	81	M10	38,9	9,5	SA207	0,52	32	8,5	SB207	0,50	PFL207	24500	14600	
207-20	1 1/4											SA207-20				SB207-20					
207-21	15/16	413/16	315/16	345/64	25/32	7/16	0,205	33/16	3/8	1,5315	0,3740	SA207-21		1,2598	0,3346	SB207-21					
207-22	13/8											SA207-22				SB207-22					
207-23	17/16											SA207-23				SB207-23					
BPFL-SA BPFL-SB 208	40	148	119	100	21	13,5	6,8	91	M12	43,7	11	SA208	0,83	34	9	SB208	0,80	PFL208	27700	17000	
208-24	1 1/2	513/16	411/16	315/16	13/16	17/32	0,268	337/64	1/2	1,7205	0,4331	SA208-24		1,3386	0,3543	SB208-24					
208-25	19/16											SA208-25				SB208-25					

Lieferbar aus rostfreiem Stahl Gehäuse: AISI 304 - Lager: AISI 440C - Поставляется в исполнении из нержавеющей стали Корпус: AISI 304 - Подшипник: AISI 440C



LAGEREINHEITEN MIT DREIECKSFLANSCH AUS STANZBLECH - ОПУС ТРЕУГОЛЬНЫМ ФЛАНЦЕМ ИЗ ШТАМПОВАННОГО ЛИСТА

BPFT2-SA - BPFT2-SB Leichte Reihe - Легкая серия



Typ Typ	Abmessungen - Размеры								Bef.Bolz. Креп. винт	BPFT-SA		Lager Подшипник	Gewicht Вес	BPFT-SB		Lager Подшипник	Gewicht Вес	Gehäuse Корпус	Tragzahlen (N) Коэффициент нагрузки (H)	
	d	a	e	w	m	s	t	f(min)		B ₁	n			B ₁	n				dynamisch C Динамическая C	statisch C ₀ Статическая C ₀
	mm/Zoll - мм/дюйм									mm/Zoll - мм/дюйм				mm/Zoll - мм/дюйм						
BPFT-SA BPFT-SB 201	12	81	63,5	28,5	14	7,1	4	49	M6	28,6	6,5	SA201	0,26	22	6	SB201	0,23	PFT203	9200	4480
201-8	¾	33/16	2½	11/8	9/16	9/32	0,157	159/64	¼	1,1260	0,2559	SA201-8		0,8661	0,2362	SB201-8				
BPFT-SA BPFT-SB 202	15	81	63,5	28,5	14	7,1	4	49	M6	28,6	6,5	SA202	0,26	22	6	SB202	0,23	PFT203	9200	4480
202-9	9/16											SA202-9				SB202-9				
202-10	5/8	33/16	2½	11/8	9/16	9/32	0,157	159/64	¼	1,1260	0,2559	SA202-10		0,8661	0,2362	SB202-10				
BPFT-SA BPFT-SB 203	17	81	63,5	28,5	14	7,1	4	49	M6	28,6	6,5	SA203	0,26	22	6	SB203	0,23	PFT203	9200	4480
203-11	11/16	33/16	2½	11/8	9/16	9/32	0,157	159/64	¼	1,1260	0,2559	SA203-11		0,8661	0,2362	SB203-11				
BPFT-SA BPFT-SB 204	20	90	71,5	33	16	9	4	56	M8	31	7,5	SA204	0,28	25	7	SB204	0,28	PFT204	12200	6300
204-12	¾	35/64	2 13/16	1 19/64	5/8	23/64	0,157	2 13/64	5/16	1,2204	0,2953	SA204-12		0,9843	0,2756	SB204-12				
BPFT-SA BPFT-SB 205	25	95	76	35	18	9	4	60	M8	31	7,5	SA205	0,36	27	7,5	SB205	0,36	PFT205	13300	7460
205-13	13/16											SA205-13				SB205-13				
205-14	7/8	3¾	2 33/64	1 13/8	23/32	23/64	0,157	2 23/64	5/16	1,2204	0,2953	SA205-14		1,0630	0,2953	SB205-14				
205-15	15/16											SA205-15				SB205-15				
205-16	1											SA205-16				SB205-16				
BPFT-SA BPFT-SB 206	30	113	90,5	40	18	11	5,2	71	M10	35,7	9	SA206	0,58	30	8	SB206	0,55	PFT206	18500	10800
206-17	11/16											SA206-17				SB206-17				
206-18	11/8											SA206-18				SB206-18				
206-19	13/16	47/16	39/16	137/64	23/32	7/16	0,205	251/64	3/8	1,4055	0,3543	SA206-19		1,1811	0,3150	SB206-19				
206-20	1¼											SA206-20				SB206-20				
BPFT-SA BPFT-SB 207	35	122	100	44,5	20	11	5,2	81	M10	38,9	9,5	SA207	0,82	32	8,5	SB207	0,74	PFT207	24500	14600
207-20	1¼											SA207-20				SB207-20				
207-21	15/16	4 13/16	3 15/16	1 ¾	25/32	7/16	0,205	33/16	3/8	1,5315	0,3740	SA207-21		1,2598	0,3346	SB207-21				
207-22	13/8											SA207-22				SB207-22				
207-23	17/16											SA207-23				SB207-23				
BPFT-SA BPFT-SB 208	40	148	119	55	23	13,5	5,8	85	M15	43,7	11	SA208	1,05	34	9	SB208	0,90	PFT208	27700	17000
208-24	1½											SA208-24		-	0,3543	SB208-24				
208-25	19/16	5 13/16	4 11/16	2 29/32	0,531	0,228	3,646	7/16	7/16	1,7201	0,4331	SA208-25				SB208-25				

Lieferbar aus rostfreiem Stahl Gehäuse: AISI 304 - Lager: AISI 440C - Поставляется в исполнении из нержавеющей стали Корпус: AISI 304 - Подшипник: AISI 440C

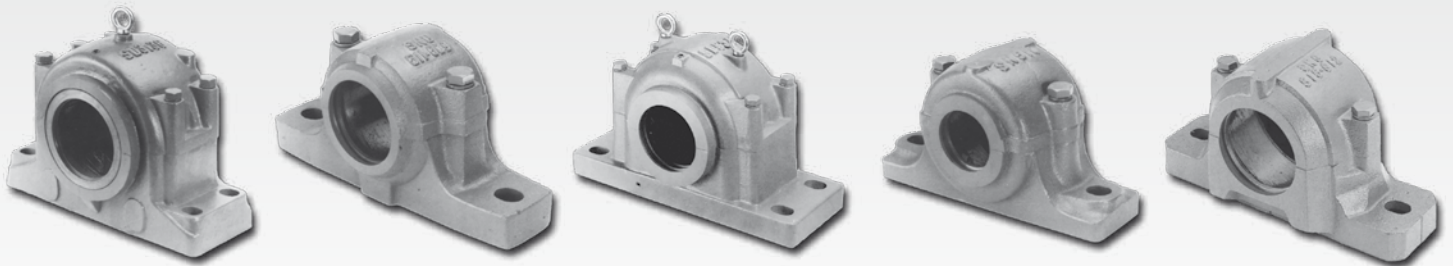
LAGER

ПОДШИПНИКИ



ZWEITEILIGE STEHLAGERGEHÄUSE

ОПУ ИЗ ДВУХ РАЗЪЕМНЫХ ЧАСТЕЙ



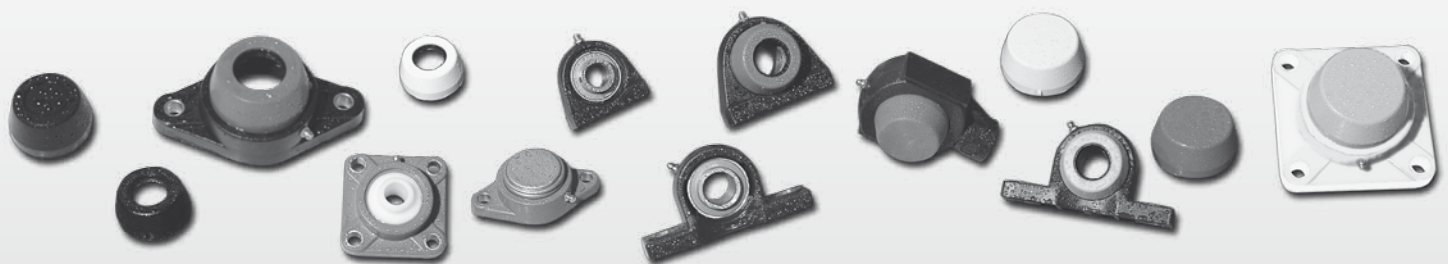
FLANSLAGEREINHEITEN

ФЛАНЦЕВЫЕ ОПУ



LAGERGEHÄUSE AUS KUNSTSTOFF

ОПУ ИЗ ПЛАСТМАССЫ



LAGER FÜR GEWINDETRIEBE

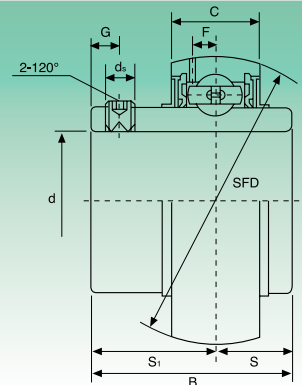
ОПУ ПОД ШАРИКОВЫЕ ВИНТОВЫЕ ПАРЫ





ABGEDICHTETE KUGELLAGER MIT SICHERUNGSTIFTEN - УПЛОТНЕННЫЕ ШАРИКОПОДШИПНИКИ С УСТАНОВОЧНЫМИ ВИНТАМИ

UC2 Normale Reihe - Нормальная серия



Nachsetzzeichen UNF: Zollabmessungen der Befestigungsstifte
 Суффикс UNF: Дюймовые размеры установочных винтов

Typ Tun	Abmessungen - Размеры									Tragzahlen (N) Коэффициент нагрузки (H)		Gewicht Вес kg
	d	D	B	C	S	S ₁	G	ds	F	dynamisch C Динамическая C ₀	statisch C ₀ Статическая C ₀	
	mm/Zoll - мм/дюйм											
UC201	12	47	31	17	12,7	18,3	4,8	M6x1	3,7	12160	6318	0,20
UC201-8	3/4	1,8504	1,2205	0,6693	0,500	0,720	0,189	1/4-28UNF	0,146			0,19
UC202	15	47	31	17	12,7	18,3	4,8	M6x1	3,7	12160	6318	0,19
UC202-9	9/16	1,8504	1,2205	0,6693	0,500	0,720	0,189	1/4-28UNF	0,146			0,19
UC202-10	5/8									0,19		
UC203	17	47	31	17	12,7	18,3	4,8	M6x1	3,7	12160	6318	0,18
UC203-11	11/16	1,8504	1,2205	0,6693	0,500	0,720	0,189	1/4-28UNF	0,146			0,17
UC204	20	47	31	17	12,7	18,3	4,8	M6x1	3,7	12160	6318	0,16
UC204-12	3/4	1,8504	1,2205	0,6693	0,500	0,720	0,189	1/4-28UNF	0,146			0,16
UC205	25	52	34,1	17	14,3	19,8	5	M6x1	3,9	13300	7457	0,20
UC205-13	13/16	2,0472	1,3425	0,6693	0,563	0,780	0,197	1/4-28UNF	0,154			0,24
UC205-14	7/8											0,23
UC205-15	15/16											0,21
UC205-16	1											0,20
UC206-17	11/16									0,32		
UC206	30	62	38,1	19	15,9	22,2	5	M6x1	5,0	18525	10735	0,33
UC206-18	11/8	2,4409	1,5000	0,7480	0,626	0,874	0,197	1/4-28UNF	0,197			0,34
UC206-19	13/16											0,32
UC206-20	1 1/4											0,31
UC207-20	1 1/4											0,48
UC207-21	15/16									0,54		
UC207	35	72	42,9	20	17,5	25,4	7	M8x1	5,7	24415	14630	0,51
UC207-22	13/8	2,8346	1,6890	0,7874	0,689	1,000	0,276	5/16-24UNF	0,224			0,48
UC207-23	17/16											0,45
UC208-24	1 1/2											0,64
UC208-25	19/16											0,68
UC209-26	15/8									0,65		
UC209	45	85	49,2	22	19	30,2	8	M8x1	6,4	32395	20235	0,68
UC209-27	111/16	3,3465	1,9370	0,8661	0,748	1,189	0,315	5/16-24UNF	0,252			0,78
UC209-28	1 3/4											0,74
UC210-29	1 1/2											0,70
UC210-30	17/8											0,80
UC210-31	115/16									0,82		
UC210	50	90	51,6	24	19	32,6	10	M10x1	6,5	33345	22135	0,78
UC210-32	2	3,5433	2,0315	0,9449	0,748	1,283	0,394	3/8-24UNF	0,256			0,80
UC211-32	2											0,92
UC211-33	21/16											0,87
UC211-34	21/8											0,82
UC211-35	23/16									0,78		
UC212	60	110	65,1	27	25,4	39,7	10	M10x1	7,6	49780	34390	1,11
UC212-36	2 1/4	4,3307	2,5630	1,0630	1,000	1,563	0,394	3/8-24UNF	0,299			1,26
UC212-37	25/16											1,54
UC212-38	23/8											1,67
UC212-39	27/16											1,59
UC213-40	2 1/2									1,52		
UC213	65	120	65,1	28	25,4	39,7	10	M10x1	8,5	54340	38095	1,85
UC213-41	29/16	4,7244	2,5630	1,1024	1,000	1,563	0,394	3/8-24UNF	0,335			1,94
UC214-42	25/8											1,85
UC214-43	211/16											2,05
UC214-44	2 3/4											2,26
UC215-45	2 1/4									2,16		
UC215	75	130	77,8	30	33,3	44,5	12	M12x1,5	9,2	64030	45885	2,06
UC215-46	27/8	5,1181	3,0630	1,1811	1,311	1,752	0,472	7/16-20UNF	0,362			2,21
UC215-47	215/16											2,46
UC215-48	3											2,35
UC216-49	31/16											2,24
UC216-50	31/8									2,12		
UC216	80	140	82,6	32	33,3	49,3	12	M12x1,5	9,5	69065	50350	2,80
UC216-51	33/16	5,5118	3,2520	1,2598	1,311	1,9409	0,472	7/16-20UNF	0,374			2,98
UC217-52	3/4											2,85
UC217-53	35/16											2,72
UC217-54	37/16											3,46
UC217-55	37/16									3,68		
UC218	90	160	96	36	39,7	56,3	12	M12x1,5	11,2	91295	67925	3,54
UC218-56	3 1/2	6,2992	3,7795	1,4173	1,5630	2,217	0,472	7/16-20UNF	0,441			3,25

Lieferbar aus rostfreiem Stahl AISI 440C - Поставляется в исполнении из нержавеющей стали AISI 440C

ABGEDICHTETE KUGELLAGER MIT EXZENTERSPANNRING - УПЛОТНЕННЫЕ ШАРИКОПОДШИПНИКИ С ЗАЖИМНЫМ ЭКСЦЕНТРИЧЕСКИМ КОЛЬЦОМ



UC2 Normale Reihe - Нормальная серия



Nachsetzzeichen UNF: Zollabmessungen der Befestigungsstifte
Суффикс UNF: Дюймовые размеры установочных винтов

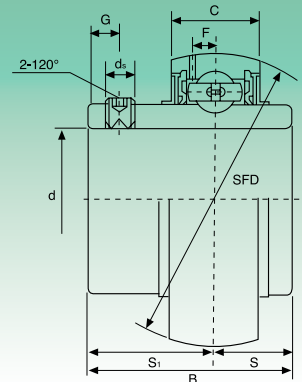
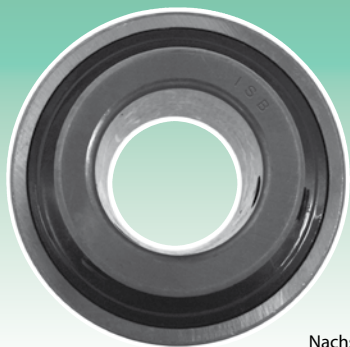
Typ Tun	Abmessungen - Размеры											Tragzahlen (N) Коэффициент нагрузки (H)		Gewicht Вес kg
	d	D	B ₁	B	C	S	d _s	G	B _s	d ₃	F	dynamisch C Динамическая C	statisch C ₀ Статическая C ₀	
	mm/Zoll - мм/дюйм													
HC204	20	47	43,7	34,2	17	17,1	M6x1	4,8	13,5	33,3	3,7	12160	6318	0,23
HC204-12	13/4	1,8504	1,720	1,3465	0,6693	0,673	1/4-28UNF	0,189	0,531	1,311	0,146			0,23
HC205	25	52	44,4	34,9	17	17,5	M6x1	4,8	13,5	38,1	3,9	13300	7457	0,27
HC205-13	13/16													0,32
HC205-14	7/8	2,0472	1,748	1,3740	0,6693	0,689	1/4-28UNF	0,189	0,531	1,500	0,154			0,31
HC205-15	15/16													0,29
HC205-16	1													0,27
HC206	30	62	48,4	36,5	19	18,3	M8x1	6	15,9	44,5	5,0	18525	10735	0,45
HC206-17	11/16													0,50
HC206-18	11/8	2,4409	1,906	1,4370	0,7480	0,720	5/16-24UNF	0,236	0,626	1,752	0,197			0,47
HC206-19	13/16													0,45
HC206-20	1 1/4													0,42
HC207	35	72	51,1	37,6	20	18,8	M8x1	6,8	17,5	55,6	5,7	24415	14630	0,60
HC207-20	1 1/4													0,67
HC207-21	15/16	2,8346	2,012	1,4803	0,7874	0,740	5/16-24UNF	0,268	0,689	2,189	0,224			0,63
HC207-22	13/8													0,60
HC207-23	17/16													0,57
HC208	40	80	56,3	42,8	21	21,4	M8x1	6,8	18,3	60,3	6,2	27645	16910	0,79
HC208-24	1 1/2	3,1496	2,217	1,6850	0,8268	0,843	5/16-24UNF	0,268	0,720	2,374	0,244			0,84
HC208-25	19/16													0,80
HC209	45	85	56,3	42,8	22	21,4	M8x1	6,8	18,3	63,5	6,4	32395	20235	0,85
HC209-26	15/8													0,96
HC209-27	111/16	3,3465	2,217	1,6850	0,8661	0,843	5/16-24UNF	0,268	0,720	2,5000	0,252			0,91
HC209-28	1 3/4													0,87
HC210	50	90	62,7	49,2	24	24,6	M8x1	6,8	18,3	69,9	6,5	33345	22135	0,99
HC210-29	113/16													1,14
HC210-30	17/8	3,5433	2,469	1,9370	0,9449	0,969	5/16-24UNF	0,268	0,720	2,752	0,256			1,08
HC210-31	115/16													1,02
HC210-32	2													0,96
HC211	55	100	71,4	55,5	25	27,8	M10x1	8	20,7	76,2	7,0	41230	27930	1,32
HC211-32	2													1,52
HC211-33	21/16	3,9370	2,811	2,1850	0,9843	1,094	3/8-24UNF	0,315	0,815	3,000	0,276			1,44
HC211-34	21/8													1,37
HC211-35	23/16													1,29
HC212	60	110	77,8	61,9	27	31	M10x1	8	22,3	84,2	7,6	49780	34390	1,88
HC212-36	2 1/4													2,04
HC212-37	25/16	4,3307	3,063	2,4370	1,0630	1,220	3/8-24UNF	0,315	0,878	3,315	0,299			1,95
HC212-38	23/8													1,90
HC212-39	27/16													1,77
HC213	65	120	85,7	68,6	28	34,1	M10x1	8,5	23,5	86	8,5	54340	38095	2,41
HC213-40	2 1/2	4,7244	3,374	2,7008	1,1024	1,343	3/8-24UNF	0,335	0,925	3,386	0,335			2,51
HC213-41	29/16													2,40
HC214	70	125	85,7	68,6	29	34,1	M10x1	8,5	23,5	90	8,9	59090	41895	2,55
HC214-42	25/8													2,79
HC214-43	211/16	4,9213	3,374	2,7008	1,1417	1,343	3/8-24UNF	0,335	0,925	3,543	0,350			2,68
HC214-44	2 3/4													2,56
HC215	75	130	92,1	75	30	37,3	M10x1	8,5	23,5	102	9,2	64030	45885	2,84
HC215-45	213/16													3,14
HC215-46	27/8	5,1181	3,626	2,9528	1,1811	1,469	3/8-24UNF	0,335	0,925	4,016	0,362			3,01
HC215-47	215/16													2,88
HC215-48	3													2,74

Lieferbar aus rostfreiem Stahl AISI 440C - Поставляется в исполнении из нержавеющей стали AISI 440C



ABGEDICHTE KUGELLAGER MIT SICHERUNGSTIFTEN - УПЛОТНЕННЫЕ ШАРИКОПОДШИПНИКИ С УСТАНОВОЧНЫМИ ВИНТАМИ

UCX Mittlere Reihe - Средняя серия

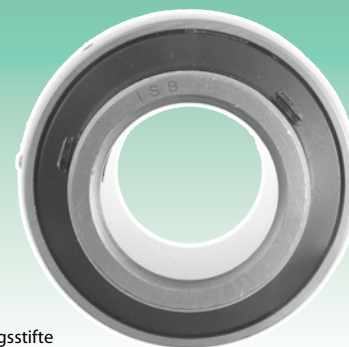
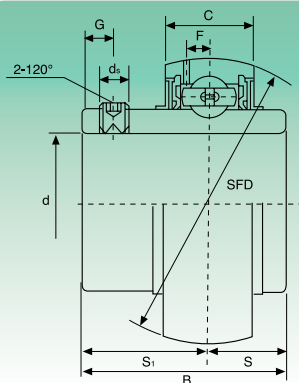


Nachsetzzeichen UNF: Zollabmessungen der Befestigungsstifte
Суффикс UNF: Дюймовые размеры установочных винтов

Typ Typ	Abmessungen - Размеры									Tragzahlen (N) Коэффициент нагрузки (H)		Gewicht Вес kg
	d	D	B	C	S	S ₁	G	ds	F	dynamisch C Динамическая C	statisch C ₀ Статическая C ₀	
	mm/Zoll - мм/дюйм											
UCX05	25	62	38,1	19	15,9	22,2	5	M6x1	5,0			
UCX05-13	13/16											
UCX05-14	7/8	2,4409	1,5000	0,7480	0,626	0,874	0,197	¼-28UNF	0,197	18525	10735	0,39
UCX05-15	15/16											
UCX05-16	1											
UCX06	30	72	42,9	20	17,5	25,4	7	M8x1	5,7			
UCX06-17	11/16											
UCX06-18	11/8	2,8346	1,6890	0,7874	0,689	1,000	0,276	5/16-24UNF	0,224	24415	14630	0,68
UCX06-19	13/16											
UCX06-20	1¼											
UCX07	35	80	49,2	21	19	30,2	8	M8x1	6,2			
UCX07-21	15/16											
UCX07-22	13/8	3,1496	1,9370	0,8268	0,748	1,189	0,315	5/16-24UNF	0,244	27645	16910	0,82
UCX07-23	17/16											
UCX08	40	85	49,2	22	19	30,2	8	M8x1	6,4			
UCX08-24	1½											
UCX08-25	19/16	3,3465	1,9370	0,8661	0,748	1,189	0,315	5/16-24UNF	0,252	32395	20235	0,93
UCX09	45	90	51,6	24	19	32,6	10	M10x1	6,5			
UCX09-26	15/8											
UCX09-27	111/16	3,5433	2,0315	0,9449	0,748	1,283	0,394	3/8-24UNF	0,256	33345	22135	1,00
UCX09-28	1¾											
UCX10	50	100	55,6	25	22,2	33,4	10	M10x1	7,0			
UCX10-30	17/8											
UCX10-31	115/16	3,9370	2,1890	0,9843	0,874	1,315	0,394	3/8-24UNF	0,276	41230	27930	1,35
UCX10-32	2											
UCX11	55	110	65,1	27	25,4	39,7	10	M10x1	7,6			
UCX11-33	21/16											
UCX11-34	21/8	4,3307	2,5630	1,0630	1,000	1,563	0,394	3/8-24UNF	0,299	49780	34390	1,90
UCX11-35	23/16											
UCX11-36	2¼											
UCX12	60	120	65,1	28	25,4	39,7	10	M10x1	8,5			
UCX12-38	23/8											
UCX12-39	27/16	4,7244	2,5630	1,1024	1,000	1,563	0,394	3/8-24UNF	0,335	54340	38095	2,27
UCX13	65	125	74,6	29	30,2	44,4	12	M12x1,5	8,9			
UCX13-40	2½											
UCX13-41	29/16	4,9213	2,9370	1,1417	1,189	1,748	0,472	7/16-20UNF	0,350	59090	41895	2,45
UCX14	70	130	77,8	30	33,3	44,5	12	M12x1,5	9,2			
UCX14-42	25/8											
UCX14-43	211/16	5,1181	3,0630	1,1811	1,311	1,752	0,472	7/16-20UNF	0,362	64030	45885	2,47
UCX14-44	2¾											
UCX15	75	140	82,6	32	33,3	49,3	12	M12x1,5	9,5			
UCX15-45	213/16											
UCX15-46	27/8	5,5118	3,2520	1,2598	1,311	1,9409	0,472	7/16-20UNF	0,374	69065	50350	3,11
UCX15-47	215/16											
UCX15-48	3											
UCX16	80	150	85,7	34	34,1	51,6	12	M12x1,5	10,2			
UCX16-49	31/16											
UCX16-50	31/8	5,9055	3,3740	1,3386	1,343	2,031	0,472	7/16-20UNF	0,402	79800	58805	3,79
UCX16-51	33/16											
UCX17	85	160	96	36	39,7	56,3	12	M12x1,5	11,2			
UCX17-53	35/16											
UCX17-55	37/16	6,2992	3,7795	1,4173	1,5630	2,217	0,472	½-20UNF	0,441	91295	67925	4,82
UCX18	90	170	104	39	42,9	61,1	14	M14x1,5	10,5			
UCX18-56	37/16											
UCX18-57	3½	6,6929	4,0945	1,5354	1,689	2,406	0,511	9/16-18UNF	0,413	103550	77805	5,51
UCX20	100	190	117,5	44	49,2	68,3	16	M16x1,5	11,3			
UCX20-58	313/16											
UCX20-59	37/8											
UCX20-60	315/16	7,4803	4,6260	1,7323	1,937	2,689	0,630	5/8-18UNF	0,445	126350	99750	8,95
UCX20-61	4											
UCX20-62	4											
UCX20-64	4											

ABGEDICHTETE KUGELLAGER MIT SICHERUNGSSTIFTEN - УПЛОТНЕННЫЕ ШАРИКОПОДШИПНИКИ С УСТАНОВОЧНЫМИ ВИНТАМИ


UC3 Schwere Reihe - Тяжелая серия



Nachsetzzeichen UNF: Zollabmessungen der Befestigungsstifte
Суффикс UNF: Дюймовые размеры установочных винтов

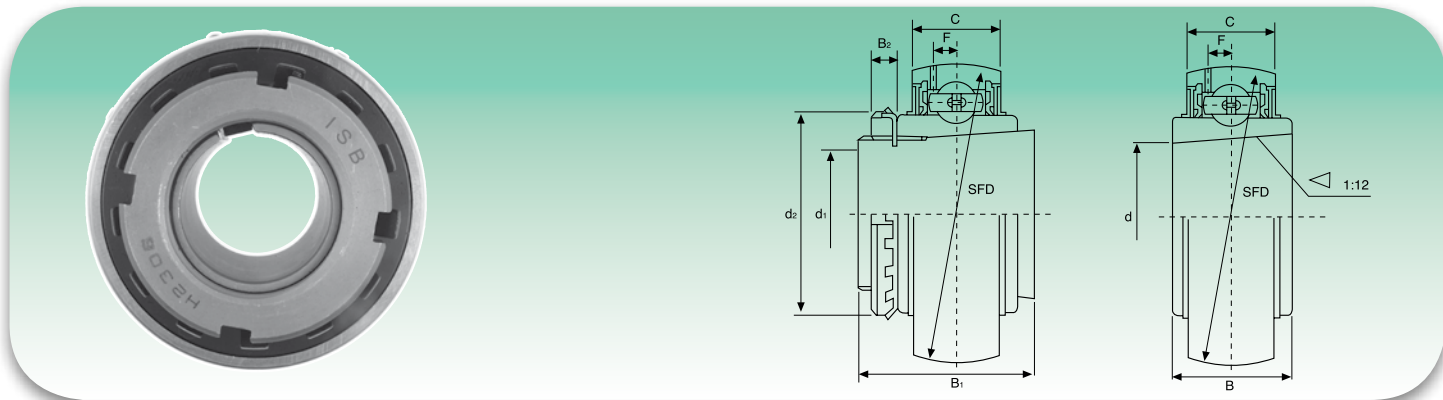
Typ Тип	Abmessungen - Размеры									Tragzahlen (N) Коэффициент нагрузки (H)		Gewicht Вес
	d	D	B	C	S	S ₁	G	ds	F	dynamisch C Динамическая C	statisch C ₀ Статическая C ₀	
	mm/Zoll - мм/дюйм											kg
UC305	25	62	38	20	15	23	6	M6x1	5,4	20140	10355	0,35
UC305-13	13/16											0,40
UC305-14	7/8	2,4409	1,4961	0,7874	0,591	0,906	0,236	¼-28UNF	0,213			0,38
UC305-15	15/16											0,36
UC305-16	1											0,35
UC306	30	72	43	23	17	26	6	M6x1	5,7	25365	14250	0,56
UC306-17	11/16											0,61
UC306-18	11/8	2,8346	1,6929	0,9055	0,669	1,024	0,236	¼-28UNF	0,225			0,58
UC306-19	13/16											0,56
UC307	35	80	48	25	19	29	8	M8x1	6,2	31730	18335	0,71
UC307-20	1¼											0,77
UC307-21	15/16	3,1496	1,8898	0,9843	0,748	1,142	0,315	5/16-24UNF	0,224			0,74
UC307-22	13/8											0,71
UC307-23	17/16											0,68
UC308	40	90	52	27	19	33	10	M10x1	7,0	38665	22800	0,96
UC308-24	1½	3,5433	2,0472	1,0630	0,748	1,299	0,394	3/8-24UNF	0,276			1,01
UC308-25	19/16											0,97
UC309	45	100	57	30	22	35	10	M10x1	7,8	46455	28025	1,28
UC309-26	15/8											1,39
UC309-27	111/16	3,9370	2,2441	1,1811	0,866	1,378	0,394	3/8-24UNF	0,307			1,35
UC309-28	1¾											1,30
UC310	50	110	61	32	22	39	12	M12x1,5	8,5	58900	36385	1,65
UC310-29	113/16											1,97
UC310-30	17/8	4,3307	2,4016	1,2598	0,866	1,535	0,472	7/16-20UNF	0,335			1,74
UC310-31	115/16											1,68
UC311	55	120	66	34	25	41	12	M12x1,5	9,2	68020	42750	2,07
UC311-32	2											2,25
UC311-33	21/16	4,7244	2,5984	1,3386	0,984	1,614	0,472	7/16-20UNF	0,362			2,18
UC311-34	21/8											2,12
UC311-35	23/16											2,04
UC312	60	130	71	36	26	45	12	M12x1,5	9,8	77805	49590	2,60
UC312-36	2¼											2,75
UC312-37	25/16	5,1181	2,7953	1,4173	1,0236	1,772	0,472	7/16-20UNF	0,386			2,67
UC312-38	23/8											2,58
UC312-39	27/16											2,50
UC313	65	140	75	38	30	45	12	M12x1,5	10,5	88065	56905	3,25
UC313-40	2½	5,5118	2,9528	1,4961	1,181	1,772	0,472	7/16-20UNF	0,413			3,34
UC313-41	29/16											3,24
UC314	70	150	78	40	33	45	12	M12x1,5	11,1	98800	64790	3,89
UC314-42	25/8											4,11
UC314-43	211/16	5,9055	3,0708	1,5748	1,299	1,772	0,472	7/16-20UNF	0,437			4,00
UC314-44	2¾											3,90
UC315	75	160	82	42	32	50	14	M14x1,5	11,8	107350	73340	4,72
UC315-45	213/16											4,99
UC315-46	27/8	6,2992	3,2283	1,6535	1,260	1,969	0,551	9/16-18UNF	0,465			4,85
UC315-47	215/16											4,76
UC315-48	3											4,63
UC316	80	170	86	44	34	52	14	M14x1,5	12,5	116850	82365	5,55
UC316-49	31/16											5,72
UC316-50	31/8	6,6929	3,3858	1,7323	1,339	2,047	0,551	9/16-18UNF	0,492			5,58
UC316-51	33/16									5,49		
UC317	85	180	96	46	40	56	16	M16x1,5	13,1	126350	91960	6,67
UC317-52	3¼											6,89
UC317-53	35/16	7,0866	3,7795	1,8110	1,575	2,205	0,630	5/8-18UNF	0,516			6,76
UC317-55	37/16											6,44
UC318	90	190	96	48	40	56	16	M16x1,5	13,8	135850	101650	7,56
UC318-55	37/16											7,85
UC318-56	3½	7,4803	3,7795	1,8898	1,575	2,205	0,630	5/8-18UNF	0,543			7,67
UC319	95	200	103	50	41	62	16	M16x1,5	14,7	145350	113050	8,70
UC319-58	35/8											9,03
UC319-59	311/16	7,8740	4,0551	1,9685	1,614	2,441	0,630	5/8-18UNF	0,579			8,85
UC319-60	3¾											8,66
UC320	100	215	108	55	42	66	18	M18x1,5	13,5	164350	133950	10,80
UC320-61	313/16											11,20
UC320-62	37/8	8,4646	4,2520	2,1654	1,654	2,598	0,709	5/8-18UNF	0,531			10,98
UC320-63	315/16											10,80
UC320-64	4											10,60
UC321	105	225	112	56	44	68	18	M18x1,5	19,1	174800	145350	12,20
UC322	110	240	117	60	46	71	18	M18x1,5	20,6	194750	171000	14,30
UC324	120	260	126	64	51	75	18	M18x1,5	20,6	196650	175750	18,50
UC326	130	280	135	68	54	81	20	M20x1,5	22,2	217550	203300	23,00
UC328	140	300	145	73	59	86	22	M20x1,5	23,8	240350	233700	28,50

Lieferbar aus rostfreiem Stahl AISI 440C

Поставляется в исполнении из нержавеющей стали AISI 440C



ABGEDICHTETE KUGELLAGER MIT SPANNHÜLSE - УПЛОТНЕННЫЕ ШАРИКОПОДШИПНИКИ С ВТУЛКОЙ
UK2 Normale Reihe - Нормальная серия



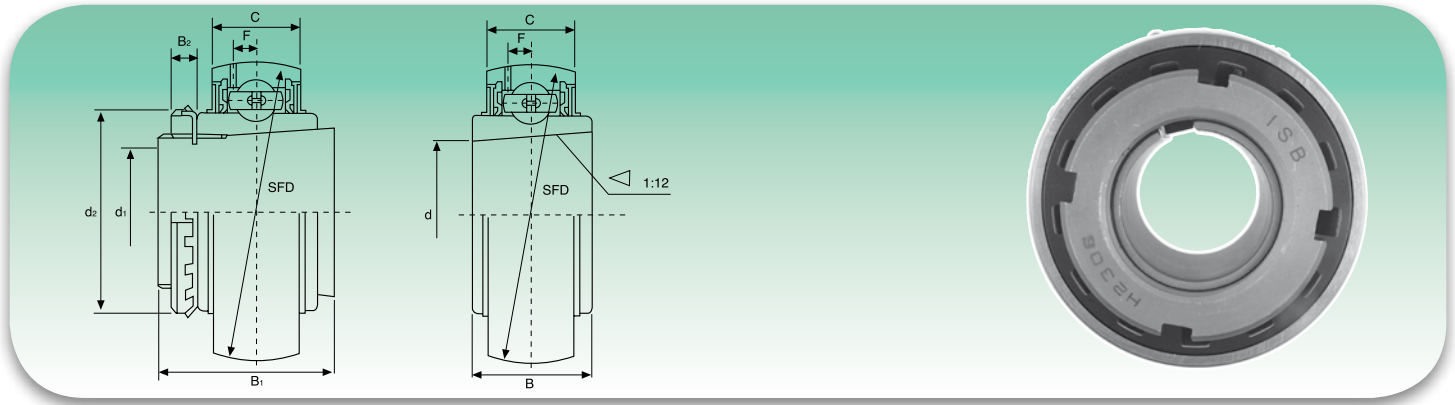
Typ Tun	Abmessungen - Размеры									Tragzahlen (N) Коэффициент нагрузки (H)		Gewicht Вес
	d	D	B	C	d ₁	B ₁	B ₂	d ₂	F	dynamisch C Динамическая C	statisch C ₀ Статическая C ₀	
	mm/Zoll - мм/дюйм											kg
UK205+H2305	25	52	23	17	20	35	8	38	3,9	13300	7457	0,25
UK205+HE2305	0,9843	2,0472	0,9055	0,6693	¾	1,378	0,315	1,496	0,154			
UK206+H2306	30	62	26	19	25	38	8	45	5,0	18525	10735	0,36
UK206+HS2306	1,1811	2,4409	1,0236	0,7480	1	1,496	0,315	1,772	0,197			
UK207+H2307	35	72	29	20	30	43	9	52	5,7	24415	14630	0,57
UK207+HS2307	1,3780	2,8346	1,1417	0,7874	11/8	1,693	0,354	2,047	0,224			
UK208+H2308	40	80	31	21	35	46	10	58	6,2	27645	16910	0,74
UK208+HE2308	1,5748	3,1496	1,2205	0,8268	1¼	1,811	0,394	2,283	0,244			
UK209+H2309	45	85	31	22	40	50	11	65	6,4	32395	20235	0,83
UK209+HA2309					17/16							
UK209+HE2309	1,7717	3,3465	1,2205	0,8661	1½	1,969	0,433	2,559	0,252			
UK210+H2310	50	90	32	24	45	55	12	70	6,5	33345	22135	0,97
UK210+HS2310					15/8							
UK210+HA2310	1,9685	3,5433	1,2598	0,9449	111/16	2,165	0,472	2,756	0,256			
UK211+H2311	55	100	35	25	50	59	12	75	7,0	41230	27930	1,26
UK211+HS2311					17/8							
UK211+HA2311	2,1654	3,9370	1,3780	0,9843	115/16	2,323	0,472	2,953	0,276			
UK212+H2312	60	110	38	27	55	62	13	80	7,6	49780	34390	1,59
UK212+HS2312	2,3622	4,3307	1,4961	1,0630	21/8	2,441	0,512	3,150	0,299			
UK213+H2313	65	120	40	28	60	65	14	85	8,5	54340	38095	1,76
UK213+HA2313					23/16							
UK213+HE2313	2,5591	4,7244	1,5748	1,1024	2¼	2,559	0,551	3,346	0,335			
UK215+H2315	75	130	44	30	65	73	15	98	9,2	64030	45885	2,32
UK215+HA2315					27/16							
UK215+HE2315	2,9528	5,1181	1,7323	1,1811	2½	2,874	0,591	3,858	0,362			
UK216+H2316	80	140	45	32	70	78	17	105	9,5	69065	50350	3,06
UK216+HA2316					211/16							
UK216+HE2316	3,1496	5,5118	1,7717	1,2598	2¾	3,071	0,669	4,134	0,374			
UK217+H2317	85	150	46	34	75	82	18	110	10,2	79800	58805	3,88
UK217+HA2317					215/16							
UK217+HE2317	3,3465	5,9055	1,8110	1,3386	3	3,228	0,709	4,331	0,402			
UK218+H2318	90	160	47	36	80	86	18	120	11,2	91295	67925	4,74
UK218+HA2318	3,5433	6,2992	1,8504	1,4173	33/16	3,386	0,709	4,724	0,441			

Lieferbar aus rostfreiem Stahl AISI 440C - Поставляется в исполнении из нержавеющей стали AISI 440C
 Spannhülsen HA; HE; HS mit Zollgewinde - Втулки HA; HE; HS с дюймовой резьбой

ABGEDICHTETE KUGELLAGER MIT SPANNHÜLSE - УПЛОТНЕННЫЕ ШАРИКОПОДШИПНИКИ С ВТУЛКОЙ



UKX Mittlere Reihe - Средняя серия



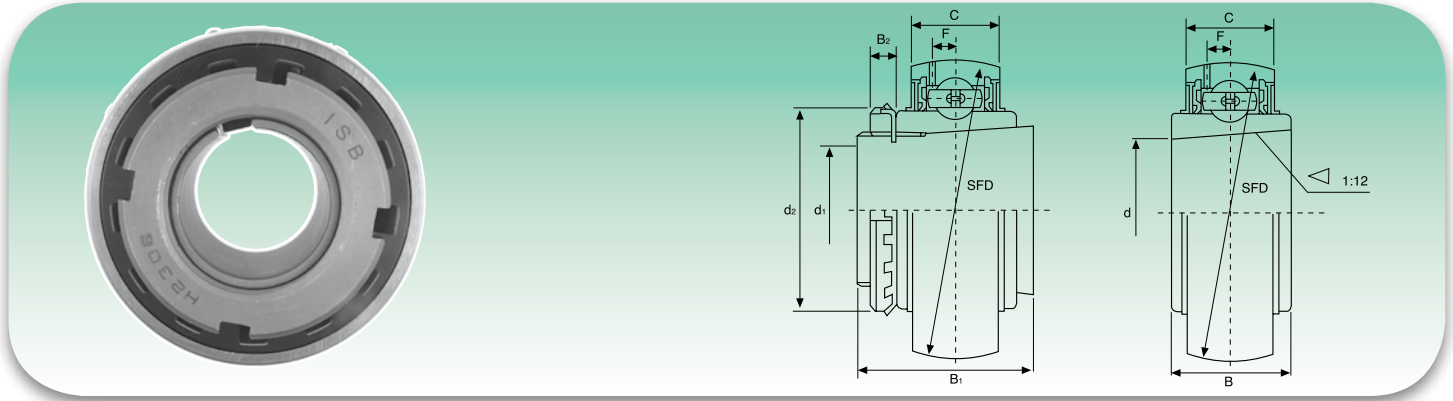
Typ Tun	Abmessungen - Размеры										Tragzahlen (N) Коэффициент нагрузки (H)		Gewicht Вес kg
	d	D	B	C	d ₁	B ₁	B ₂	d ₂	F	dynamisch C Динамическая C	statisch C ₀ Статическая C ₀		
	mm/Zoll - мм/дюйм												
UKX05+H2305	25	62	26	19	20	35	8	38	5	18525	10735	0,37	
UKX05+HE2305	0,9845	2,4409	1,0236	0,7480	¾	1,378	0,315	1,496	0,197				
UKX06+H2306	30	72	29	20	25	38	8	45	5,7	24415	14630	0,59	
UKX06+HS2306	1,1811	2,8346	1,1417	0,7874	7/8	1,496	0,315	1,771	0,244				
UKX06+HE2306					1								
UKX07+H2307	35	80	31	21	30	43	9	52	6,2	27645	18910	0,75	
UKX07+HS2307	1,3780	3,1496	1,2205	0,8268	11/8	1,693	0,354	2,047	0,244				
UKX08+H2308	40	85	31	22	35	46	10	58	6,4	32395	20235	0,86	
UKX08+HE2308	1,5748	3,3465	1,2205	0,8661	1¼	1,811	0,394	2,284	0,252				
UKX08+HS2308					13/8								
UKX09+H2309	45	90	32	24	40	50	11	65	6,5				
UKX09+HA2309					17/16								
UKX09+HE2309	1,7717	3,5433	1,2598	0,9449	1½	1,969	0,433	2,559	0,256	33345	22135	0,96	
UKX09+HS2309					15/8								
UKX10+H2310	50	100	35	25	45	55	12	70	7,0				
UKX10+HS2310					15/8								
UKX10+HA2310	1,9685	3,9370	1,3780	0,6843	111/16	2,165	0,472	2,756	0,726	41230	27930	1,34	
UKX10+HE2310					1¾								
UKX11+H2311	55	100	38	27	50	59	12	75	7,6				
UKX11+HS2311					17/8								
UKX11+HA2311	2,1654	4,3307	1,496	1,0630	115/16	2,323	0,472	2,953	0,299	49780	34390	1,67	
UKX11+HE2311					2								
UKX12+H2312	60	120	40	28	55	62	13	80	8,5	54340	38095	1,84	
UKX12+HS2312	2,3622	4,7244	1,5748	1,1024	21/8	2,441	0,512	3,150	0,335				
UKX13+H2313	65	125	40	29	60	65	14	85	8,9				
UKX13+HA2313					23/16								
UKX13+HE2313	2,5591	4,9213	1,5748	1,1417	2¼	2,559	0,551	3,346	0,350	59090	41895	2,15	
UKX13+HS2313					23/8								
UKX15+H2315	75	140	45	32	65	73	15	98	9,5	69065	50350	3,05	
UKX15+HA2315					27/16								
UKX15+HS2315	2,9528	5,5118	1,7717	1,2598	2½	2,874	0,591	3,858	0,374				
UKX16+H2316	80	150	46	34	70	78	17	105	10,2	79800	58805	3,95	
UKX16+HA2316					211/16								
UKX16+HS2316	3,1496	5,9055	1,811	1,3386	2¾	3,071	0,669	4,134	0,402				
UKX17+H2317	85	160	47	36	75	82	18	110	11,2	91295	67925	4,83	
UKX17+HA2317					215/16								
UKX17+HE2317	3,3465	6,2992	1,8504	1,4173	3	3,228	0,709	4,331	0,441				
UKX18+H2318	90	170	52	39	80	86	18	120	12,5	103550	77805	5,45	
UKX18+HA2318	3,5433	6,6929	1,9685	1,5354	33/16	3,386	0,709	4,724	0,492				

Spannhülsen HA; HE; HS mit Zollgewinde - Втулки HA; HE; HS с дюймовой резьбой



ABGEDICHTETE KUGELLAGER MIT SPANNHÜLSE - УПЛОТНЕННЫЕ ШАРИКОПОДШИПНИКИ С ВТУЛКОЙ

UK3 Schwere Reihe - Тяжелая серия



Typ Tun	Abmessungen - Размеры									Tragzahlen (N) Коэффициент нагрузки (H)		Gewicht Вес
	d	D	B	C	d ₁	B ₁	B ₂	d ₂	F	dynamisch C Динамическая C	statisch C ₀ Статическая C ₀	
	mm/Zoll - мм/дюйм											kg
UK305+H2305	25	62	26	20	20	35	8	38	5,0	20140	10355	0,48
UC305+HE2305	0,9843	2,4409	1,0236	0,7874	¾	1,378	0,315	1,496	0,197			
UK306+H2306	30	72	29	23	25	38	8	45	5,9	25365	14250	0,59
UK306+HS2306	1,1811	2,8346	1,1417	0,9055	7/8	1,496	0,315	1,772	0,232			
UK306+HE2306					1							
UK307+H2307	35	80	33	25	30	43	9	52	6,8	31730	18335	0,76
UK307+HS2307	1,3780	3,1496	1,2992	0,9843	11/8	1,693	0,354	2,047	0,268			
UK308+H2308	40	90	34	27	35	46	10	58	7,4	38665	22800	1,07
UK308+HE2308	1,5748	3,5433	1,3386	1,0630	1¼	1,811	0,394	2,283	0,291			
UK308+HS2308					13/8							
UK309+H2309	45	100	37	29	40	50	11	65	7,4	46455	28025	1,31
UK309+HA2309					17/16							
UK309+HE2309	1,7717	3,9370	1,4567	1,1417	1½	1,969	0,433	2,559	0,291			
UK309+HS2309					15/8							
UK310+H2310	50	110	41	32	45	55	12	70	8,1	58900	36385	1,70
UK310+HS2310					15/8							
UK310+HA2310	1,9685	4,3307	1,6142	1,2598	111/16	2,165	0,472	2,756	0,319			
UK310+HE2310					1¾							
UK311+H2311	55	120	44	34	50	59	12	75	8,5	68020	42750	2,06
UK311+HS2311					17/8							
UK311+HA2311	2,1654	4,7244	1,7323	1,3386	115/16	2,323	0,472	2,953	0,335			
UK311+HE2311					2							
UK312+H2312	60	130	47	36	55	62	13	80	9	77805	49590	2,58
UK312+HS2312	2,3622	5,1181	1,8504	1,4173	21/8	2,441	0,512	3,150	0,354			
UK313+H2313	65	140	49	39	60	65	14	85	10,1	88065	56905	3,07
UK313+HA2313					23/16							
UK313+HE2313	2,5591	5,5118	1,9291	1,5354	2¼	2,559	0,551	3,346	0,398			
UK313+HS2313					23/8							
UK315+H2315	75	160	55	43	65	73	15	98	11	107350	73340	4,82
UK315+HA2315					27/16							
UK315+HE2315	2,9528	6,2992	2,1654	1,6929	2½	2,874	0,591	3,858	0,433			
UK316+H2316	80	170	58	45	70	78	17	105	11,4	116850	82365	5,63
UK316+HA2316					211/16							
UK316+HE2316	3,1496	6,6929	2,2835	1,7717	2¾	3,071	0,669	4,134	0,449			
UK317+H2317	85	180	60	47	75	82	18	110	12,0	126350	91960	6,47
UK317+HA2317					215/16							
UK317+HE2317	3,3465	7,0866	2,3622	1,8504	3	3,228	0,709	4,331	0,472			
UK318+H2318	90	190	64	49	80	86	18	120	12,3	135850	101650	7,52
UK318+HA2318					33/16							
UK318+HE2318	3,5433	7,4803	2,5197	1,9291		3,386	0,709	4,724	0,484			

Spannhülsen HA; HE; HS mit Zollgewinde - Втулки HA; HE; HS с дюймовой резьбой

ABGEDICHTETE KUGELLAGER MIT SPANNRING - УПЛОТНЕННЫЕ ШАРИКОПОДШИПНИКИ С ЗАЖИМНЫМ КОЛЬЦОМ



SER2 Normale Reihe - Нормальная серия



Typ Tun	Abmessungen - Размеры												Tragzahlen (N) Коэффициент нагрузки (H)		Gewicht Вес kg
	d	D	B	C	S	S ₁	T	F	J	P	G	d _s	dynamisch C _d Динамическая C _d	statisch C ₀ Статическая C ₀	
	mm/Zoll - мм/дюйм														
SER204	20	47	31	15,9	10,3	20,7	1,12	3,8	2,46	52,7	4,8	M6x1	9880	6200	0,21
SER204-12	¾	1,8504	1,2205	0,6260	0,406	0,815	0,044	0,150	0,097	2,075	0,189	¼-28UNF			
SER205	25	52	34,9	19	13,1	21,8	1,12	5,2	2,46	57,9	5	M6x1	10780	6980	0,27
SER205-13	13/16	2,0472	1,3740	0,7480	0,516	0,858	0,044	0,205	0,097	2,280	0,197	¼-28UNF			
SER205-14	7/8														
SER205-15	15/16														
SER205-16	1														
SER206	30												62	38,1	22,2
SER206-17	11/16	2,4409	1,5000	0,8740	0,626	0,874	0,067	0,220	0,129	2,665	0,197	¼-28UNF			
SER206-18	11/8														
SER206-19	13/16														
SER206-20	1¼														
SER207	35												72	42,9	23,8
SER207-20	1¼	2,8346	1,6890	0,9370	0,689	1,000	0,067	0,220	0,129	3,094	0,264	5/16-24UNF			
SER207-21	15/16														
SER207-22	13/8														
SER207-23	17/16														
SER208	40												80	49,2	27,8
SER208-24	1½	3,1496	1,9370	1,0945	0,748	1,189	0,067	0,252	0,129	3,409	0,315	5/16-24UNF			
SER208-25	19/16														
SER209	45												85	49,2	27,8
SER209-26	15/8	3,3465	1,9370	1,0945	0,748	1,189	0,067	0,252	0,129	3,606	0,315	5/16-24UNF			
SER209-27	111/16														
SER209-28	1¾														
SER210	50												90	51,6	28,6
SER210-29	113/16	3,5433	2,0315	1,1260	0,748	1,283	0,097	0,295	0,129	3,799	0,394	3/8-24UNF			
SER210-30	17/8														
SER210-31	115/16														
SER210-32	2														
SER211	55												100	55,6	30,2
SER211-32	2	3,9370	2,1890	1,1890	0,874	1,315	0,097	0,295	0,129	4,193	0,394	3/8-24UNF			
SER211-33	21/16														
SER211-34	21/8														
SER211-35	23/16														
SER212	60												110	65,1	31,8
SER212-36	2¼	4,3307	2,5630	1,2520	1,000	1,563	0,097	0,295	0,129	4,591	0,394	3/8-24UNF			
SER212-37	25/16														
SER212-38	23/8														
SER212-39	27/16														

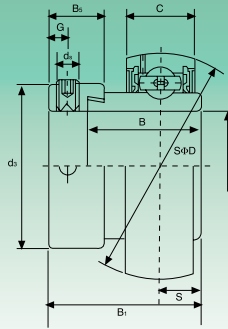


ABGEDICHTETE KUGELLAGER MIT EXZENTERSPANNRING - УПЛОТНЕННЫЕ ШАРИКОПОДШИПНИКИ С ЗАЖИМНЫМ ЭКСЦЕНТРИЧЕСКИМ КОЛЬЦОМ

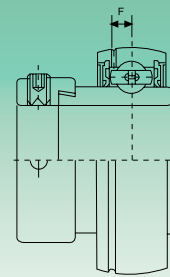
SA2 Leichte Reihe - Легкая серия



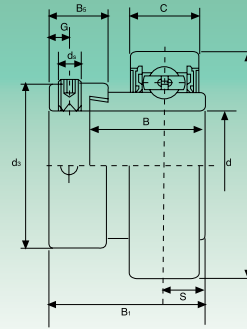
Nachsetzzeichen UNF: Zollabmessungen der Befestigungsstifte
Суффикс UNF: Дюймовые размеры установочных винтов



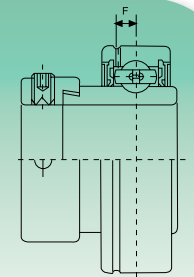
SA 2
balliger Außenring
внешнее сферическое кольцо



SA 2S
balliger Außenring,
mit Schmiernut
внешнее сферическое кольцо
со смазочным отверстием



SA 2C
zylindrischer Außenring
цилиндрическое внешнее кольцо



SA 2CS
zylindrischer Außenring,
mit Rille für Seegering
цилиндрическое внешнее кольцо
с гнездом под стопорное кольцо

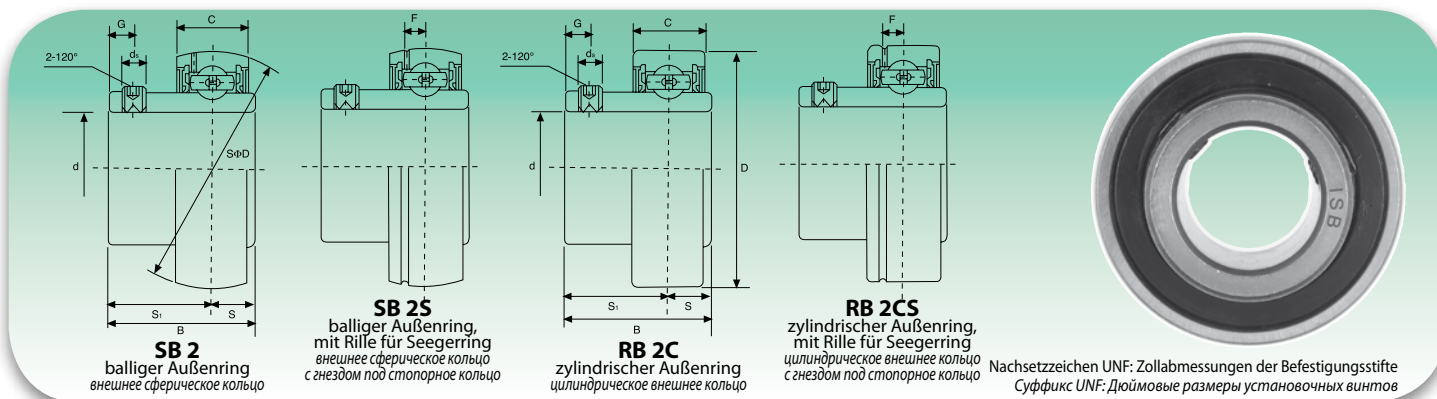
Typ Typ	Abmessungen - Размеры											Tragzahlen (N) Коэффициент нагрузки (H)		Gewicht Вес kg
	d	D	B ₁	B	C	S	ds	G	B _s	ds	F	dynamisch C Динамическая C ₀	statisch C ₀ Статическая C ₀	
	mm/Zoll - мм/дюйм													
SA201	12	40	28,6	19,1	12	6,5	M6x1	4,8	13,5	28,6	3,7	9200	4480	0,12
SA201-8	3/4	1,5748	1,126	0,7520	0,4724	0,256	1/4-28UNF	0,189	0,531	1,126	0,146			
SA202	15	40	28,6	19,1	12	6,5	M6x1	4,8	13,5	28,6	3,7	9200	4480	0,10
SA202-9	9/16	1,5748	1,126	0,7520	0,4724	0,256	1/4-28UNF	0,189	0,531	1,126	0,146			
SA202-10	5/8													
SA203	17	40	28,6	19,1	12	6,5	M6x1	4,8	13,5	28,6	3,7	9200	4480	0,09
SA203-11	11/16	1,5748	1,126	0,7520	0,4724	0,256	1/4-28UNF	0,189	0,531	1,126	0,146			
SA204	20	47	31	21,5	14	7,5	M6x1	4,8	13,5	33,3	3,7	12200	6300	0,16
SA204-12	3/4	1,8504	1,220	0,8465	0,5512	0,295	1/4-28UNF	0,189	0,531	1,311	0,146			
SA205	25	52	31	21,5	15	7,5	M6x1	4,8	13,5	38,1	3,9	13300	7460	0,20
SA205-13	13/16	2,0472	1,220	0,8465	0,5906	0,295	1/4-28UNF	0,189	0,531	1,500	0,154			
SA205-14	7/8													
SA205-15	15/16													
SA205-16	1													
SA205-17	11/16													
SA206	30	62	35,7	23,8	16	9	M8x1	6	15,9	44,5	5,0	18500	10800	0,30
SA206-17	11/16	2,4409	1,406	0,9370	0,6299	0,354	5/16-28UNF	0,236	0,626	1,752	0,197			
SA206-18	11/8													
SA206-19	13/16													
SA206-20	1 1/4													
SA207	35	72	38,9	25,4	17	9,5	M8x1	6,8	17,5	55,6	5,7	24500	14600	0,42
SA207-20	1 1/4	2,8346	1,531	1,000	0,6693	0,374	5/16-24UNF	0,268	0,689	2,189	0,224			
SA207-21	15/16													
SA207-22	13/8													
SA207-23	17/16													
SA208	40	80	43,7	30,2	18	11	M8x1	6,8	18,3	60,3	6,2	27700	17000	0,60
SA208-24	1 1/2	3,1496	1,721	1,1890	0,7087	0,433	5/16-24UNF	0,268	0,720	2,374	0,244			
SA208-25	19/16													
SA209	45	85	43,7	30,2	19	11	M8x1	6,8	18,3	63,5	6,4	31100	24450	0,76
SA209-26	15/8	3,3465	1,721	1,1890	0,7480	0,433	5/16-24UNF	0,268	0,720	2,500	0,252			
SA209-27	111/16													
SA209-28	1 3/4													
SA210	50	50	43,7	30,2	20	11	M8x1	6,8	18,3	69,9	6,5	35300	28160	0,91
SA210-29	113/16	3,5433	1,721	1,1890	0,7874	0,433	5/16-24UNF	0,268	0,720	2,752	0,256			
SA210-30	17/8													
SA210-31	115/16													
SA210-32	2													
SA211	55	100	48,4	32,5	21	12	M8x1	8	20,7	76,2	7,0	38100	30000	1,26
SA211-32	2	3,9370	1,906	1,2795	0,8268	0,472	5/16-24UNF	0,315	0,815	3,000	0,276			
SA211-33	21/16													
SA211-34	21/8													
SA211-35	23/16													
SA212	60	110	53,1	37,2	22	13,5	M10x1	8	22,3	84,2	7,6	41500	32730	1,70
SA212-36	2 1/4	4,3307	2,091	1,4646	0,8661	0,532	3/8-24UNF	0,315	0,878	3,315	0,299			
SA212-37	25/16													
SA212-38	23/8													
SA212-39	27/16													

Lieferbar aus rostfreiem Stahl AISI 440C - Поставляется в исполнении из нержавеющей стали AISI 440C

ABGEDICHTETE KUGELLAGER MIT SICHERUNGSSTIFTEN - УПЛОТНЕННЫЕ ШАРИКОПОДШИПНИКИ С УСТАНОВОЧНЫМИ ВИНТАМИ



SB-RB2 Leichte Reihe - Легкая серия



Typ Тип	Abmessungen - Размеры									Tragzahlen (N) Коэффициент нагрузки (H)		Gewicht Вес
	d	D	B	C	S	S ₁	d _s	G	F	dynamisch C Динамическая C	statisch C ₀ Статическая C ₀	
	mm/Zoll - мм/дюйм											
SB-RB201	12	40	22	12	6	16	M5x0,8	4,5	3,7	9200	4480	0,10
SB-RB201-8	3/4	1,5748	0,8661	0,4724	0,236	0,630	10-32UNF	0,177	0,146			0,10
SB-RB202	15	40	22	12	6	16	M5x0,8	4,5	3,7	9200	4480	0,10
SB-RB202-9	9/16											0,10
SB-RB202-10	5/8	1,5748	0,8661	0,4724	0,236	0,630	10-32UNF	0,177	0,146			0,10
SB-RB203	17	40	22	12	6	16	M5x0,8	4,5	3,7	9200	4480	0,09
SB-RB203-11	11/16	1,5748	0,7520	0,4724	0,256	1/4-28UNF	0,189	0,531	0,146			0,09
SB-RB204	20	47	25	14	7	18	M6x1	4,5	3,7	12200	6300	0,13
SB-RB204-12	3/4	1,8504	0,9843	0,5512	0,276	0,709	1/4-28UNF	0,177	0,146			0,14
SB-RB205	25	52	27	15	7,5	19,5	M6x1	5,5	3,9			0,16
SB-RB205-13	13/16											0,19
SB-RB205-14	7/8											0,18
SB-RB205-15	15/16	2,0472	1,0630	0,5906	0,295	0,768	1/4-28UNF	0,217	0,154	13300	7460	0,17
SB-RB205-16	1											0,16
SB-RB206	30	62	30	16	8	22	M6x1	6	5,0			0,25
SB-RB206-17	11/16											0,28
SB-RB206-18	11/8											0,26
SB-RB206-19	13/16	2,4409	1,1811	0,6299	0,315	0,866	1/4-28UNF	0,236	0,197	18500	10800	0,26
SB-RB206-20	1 1/4											0,25
SB-RB207	35	72	32	17	8,5	23,5	M8x1	6,5	5,7			0,38
SB-RB207-20	1 1/4											0,43
SB-RB207-21	15/16											0,41
SB-RB207-22	13/8	2,8346	1,2598	0,6693	0,335	0,925	5/16-24UNF	0,256	0,224	24500	14600	0,38
SB-RB207-23	17/16											0,37
SB-RB208	40	80	34	18	9	25	M8x1	7	6,2			0,60
SB-RB208-24	1 1/2											0,58
SB-RB208-25	19/16	3,1496	1,3386	0,7087	0,354	0,984	5/16-24UNF	0,276	0,244	27700	17000	0,60
SB-RB209	45	85	41,2	19	10,2	31	M8x1	8,2	6,4			
SB-RB209-26	15/8											
SB-RB209-27	111/16	3,3465	1,6220	0,7480	0,402	1,220	5/16-24UNF	0,323	0,252	31100	24450	0,8
SB-RB209-28	1 3/4											
SB-RB210	50	90	43,5	20	10,9	32,6	M10x1	9,2	6,5			
SB-RB210-29	113/16											
SB-RB210-30	17/8											
SB-RB210-31	115/16	3,5433	1,7126	0,7874	0,429	1,283	3/8-24UNF	0,362	0,256	35300	28160	0,8
SB-RB210-32	2											
SB-RB211	55	100	45,3	21	11,8	33,5	M10x1	9,8	7,0			
SB-RB211-32	2											
SB-RB211-33	21/16											
SB-RB211-34	21/8	3,9370	1,7835	0,8268	0,465	1,319	3/8-24UNF	0,386	0,276	38100	30000	1,1
SB-RB211-35	23/16											
SB-RB212	60	110	53,7	22	14,9	38,8	M10x1	9,8	7,6			
SB-RB212-36	2 1/4											
SB-RB212-37	25/16											
SB-RB212-38	23/8	4,3307	2,1142	0,8661	0,587	1,528	3/8-24UNF	0,386	0,299	41500	32730	1,3
SB-RB212-39	27/16											

Lieferbar aus rostfreiem Stahl AISI 440C - Поставляется в исполнении из нержавеющей стали AISI 440C



ABGEDICHTETE KUGELLAGER - УПЛОТНЕННЫЕ ШАРИКОВЫЕ ПОДШИПНИКИ

CB2 Leichte Reihe - Легкая серия



Typ Tun	Abmessungen - Размеры			Tragzahlen (N) Кoeffициент нагрузки (H)		Gewicht Вес kg
	d	D	B	dynamisch C Динамическая C	statisch C ₀ Статическая C ₀	
	mm/Zoll - мм/дюйм					
CB200	10	30	9	3750	2150	0,030
CB200	0,3937	1,1811	0,3543			
CB201	12	32	10	4500	2500	0,035
CB201	0,4724	1,2598	0,3937			
CB202	15	35	11	5650	3300	0,040
CB202	0,5906	1,3780	0,4331			
CB203	17	40	12	7000	4480	0,06
CB203	0,6693	1,5748	0,4724			
CB204	20	47	14	9880	6200	0,10
CB204	0,7874	1,8504	0,5512			
CB205	25	52	15	10780	6980	0,13
CB205	0,9843	2,0472	0,5906			
CB206	30	62	16	14970	10040	0,20
CB206	1,1811	2,4409	0,6299			
CB207	35	72	17	19750	13670	0,29
CB207	1,3780	2,8346	0,6693			
CB208	40	80	18	22710	15940	0,37
CB208	1,5748	3,1496	0,7087			
CB209	45	85	19	24360	17710	0,46
CB209	1,7717	3,3465	0,7480			
CB210	50	90	20	26980	19840	0,57
CB210	1,9685	3,5433	0,7874			
CB211	55	100	21	28500	21850	0,62
CB211	2,1654	3,9370	0,8268			
CB212	60	110	22	31700	24500	0,80
CB212	2,3622	4,3307	0,8661			

Entspricht Reihe 62.. ballig ISB® - Равноценно серии 62.. выпуклый ISB®



LAGER MIT STELSCHRAUBEN - ПОДШИПНИКИ С УСТАНОВОЧНЫМИ ВИНТАМИ



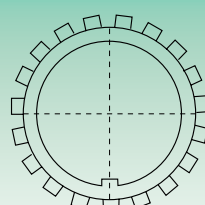
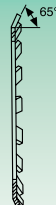
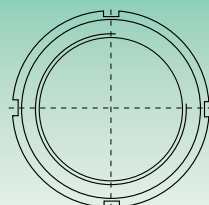
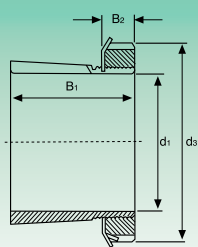
Typ Tun	Abmessungen - Размеры									Tragzahlen (N) Кoeffициент нагрузки (H)		Gewicht Вес kg
	d	D	B	C	ds	F	G	r	ds	dynamisch C Динамическая C	statisch C ₀ Статическая C ₀	
	mm/Zoll - мм/дюйм											
U0000	10	26	14	8	14,75	4	3	0,5	M3	470	200	0,023
U0000	0,3937	1,024	0,5512	0,3150	0,5807	1,1575	0,1181	0,0197				
U0001	12	28	14,5	8	17,35	4	3	0,5	M3	520	245	0,027
U0001	0,4724	1,1024	0,5709	0,3150	0,6831	1,1575	0,1181	0,0197				
U0002	15	32	16,5	9	20,02	4,5	3,5	0,5	M4	570	290	0,045
U0002	0,5906	1,2598	0,6496	0,3543	0,7882	0,1772	0,1378	0,0197				
U0003	17	35	17,5	10	23,10	5	3,5	0,5	M4	610	335	0,050
U0003	0,6693	1,3780	0,6890	0,3937	0,9094	0,1969	0,1378	0,0197				
U0004	20	42	21	12	27,00	6	4	1	M5	955	515	0,086
U0004	0,7874	1,6535	0,8268	0,4724	1,0630	0,2362	1,1575	0,0394				
U0005	25	47	22,5	12	31,70	6	4,5	1	M5	1030	595	0,100
U0005	0,9843	1,8504	0,8858	0,4724	1,2480	0,2362	0,1772	0,0394				
U0006	30	55	24,5	13	38,00	6,5	5	1,5	M5	1350	845	0,145
U0006	1,1811	2,1654	0,9646	0,5118	1,4961	0,2559	0,1969	0,0591				

Auf Anfrage aus rostfreiem Stahl lieferbar: AISI 440C - На заказ поставляется в исполнении из нержавеющей стали: AISI 440C

SPANNHÜLSEN - ЗАКРЕПИТЕЛЬНЫЕ ВТУЛКИ



Reihe H 23 - Серия H 23



Typ Тип	Abmessungen - Размеры				Spannhülse Закрепительная втулка	Sperrmutter Стопорная шайба	Unterlegscheibe Шайба	Lager Подшипник			Gewicht Вес			
	d ₁	B ₁	B ₂	d ₃				A...	KM	MB		Normale Reihe Нормальная серия	Mittlere Reihe Средняя серия	Schwere Reihe Тяжелая серия
	mm/Zoll - мм/дюйм							kg						
H 2305	20	35	8	38	A 2305X	KM 05	MB 05	UK 205	UK X05	UK 305	0,087			
HE 2305	¾	1,3780	0,3150	1,4961	AE 2305X									
H 2306	25	38	8	45	A 2306X	KM 06	MB 06	UK 206	UK X06	UK 306	0,126			
HS 2306	7/8	1,4961	0,3150	1,7717	AS 2306X									
HA 2306	15/16				AA 2306X									
HE 2306	1				AE 2306X									
H 2307	30	43	9	52	A 2307X	KM 07	MB 07	UK 207	UK X07	UK 307	0,165			
HS 2307	11/8	1,6929	0,3543	2,0472	AS 2307X									
HA 2307	13/16				AA 2307X									
H 2308	35	46	10	58	A 2308X	KM 08	MB 08	UK 208	UK X08	UK 308	0,224			
HE 2308	1¼	1,8110	0,3937	2,2835	AE 2308X									
HS 2308	13/8				AS 2308X									
H 2309	40	50	11	65	A 2309X	KM 09	MB 09	UK 209	UK X09	UK 309	0,280			
HA 2309	17/16	1,9685	0,4331	2,5591	AA 2309X									
HE 2309	1½				AS 2309X									
HS 2309	15/8				AS 2309X									
H 2310	45	55	12	70	A 2310X	KM 10	MB 10	UK 210	UK X10	UK 310	0,362			
HA 2310	111/16	2,1654	0,4724	2,7559	AA 2310X									
HE 2310	1¾				AE 2310X									
H 2311	50	59	12	75	A 2311X	KM 11	MB 11	UK 211	UK X11	UK 311	0,420			
HS 2311	17/8	2,3228	0,4724	2,9528	AS 2311X									
HA 2311	115/16				AA 2311X									
HE 2311	2				AE 2311X									
H 2312	55	62	13	80	A 2312X	KM 12	MB 12	UK 212	UK X12	UK 312	0,480			
HS 2312	21/8	2,4409	0,5118	3,1496	AS 2312X									
H 2313	60	65	14	85	A 2313X	KM 13	MB 13	UK 213	UK X13	UK 313	0,556			
HA 2313	23/16	2,5591	0,5512	3,3465	AA 2313X									
HE 2313	2¼				AE 2313X									
HS 2313	23/8				AS 2313X									
H 2315	65	73	15	98	A 2315X	KM 15	MB 15	UK 215	UK X15	UK 315	1,05			
HE 2315	2½	2,8740	0,5906	3,8583	AE 2315X									
HS 2315	25/8				AS 2315X									
H 2316	70	78	17	105	A 2316X	KM 16	MB 16	UK 216	UK X16	UK 316	1,28			
HE 2316	2¾	3,0709	0,6693	4,1339	AE 2316X									
H 2317	75	82	18	110	A 2317X	KM 17	MB 17	UK 217	UK X17	UK 317	1,45			
HS 2317	27/8	3,2283	0,7087	4,3307	AS 2317X									
HA 2317	215/16				AA 2317X									
HE 2317	3				AE 2317X									
H 2318	80	86	18	120	A 2318X	KM 18	MB 18	UK 218	UK X18	UK 318	1,70			
HA 2318	33/16	3,3858	0,7087	4,7244	AA 2318X									
H 2319	85	90	19	125	A 2319X	KM 19	MB 19	-	-	UK 319	1,94			
HE 2319	3¼	3,5433	0,7480	4,9213	AE 2319X									
H 2320	90	97	20	130	A 2320X	KM 20	MB 20	-	UK X20	UK 320	2,15			
HE 2320	3½	3,8189	0,7874	5,1181	AE 2320X									
H 2322	100	105	21	145	A 2322X	KM 22	MB 22	-	-	UK 322	2,74			
HE 2322	4	4,1339	0,8268	5,7087	AE 2322X									
H 2324	110	112	22	155	A 2324X	KM 24	MB 24	-	-	UK 324	3,20			
HA 2324	47/16	4,4094	0,8661	6,1024	AA 2324X									
H 2326	115	121	23	165	A 2326X	KM 26	MB 26	-	-	UK 326	4,60			
HE 2326	4½	4,7638	0,9055	6,4961	AE 2326X									
H 2328	125	131	24	180	A 2328X	KM 28	MB 28	-	-	UK 328	5,52			
HA 2328	415/16	5,1575	0,9449	7,0866	AA 2328X									
HE 2328	51/8				AE 2328X									



GETEILTE STEHLAGERGEHÄUSE - ОПУ ИЗ ДВУХ РАЗЪЕМНЫХ ЧАСТЕЙ



SNG 500 - SNG 600



**SNU 500 - SNU 600
SNA 500 - SNA 600**



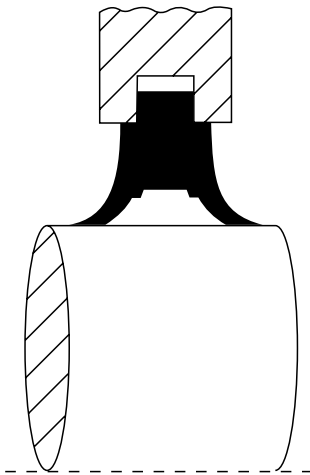
**SN 500 - SN 600
SN 200 - SN 300**



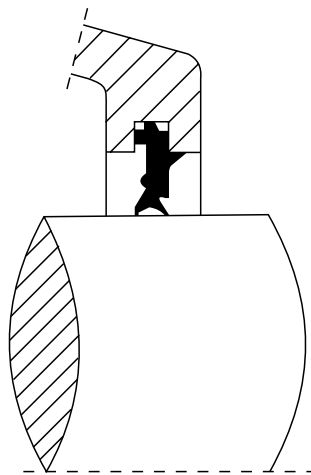
SD 3100



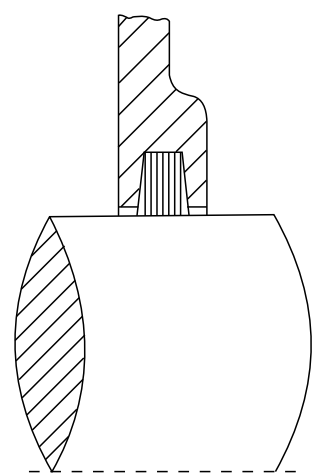
SD 3000



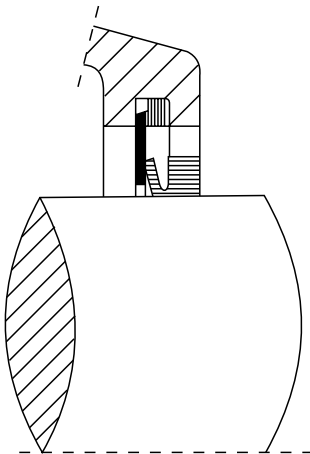
Polyurethandichtung "TSNG" für: SNG-SNU
Уплотнение из полиуретана "TSNG" для:
SNG-SNU



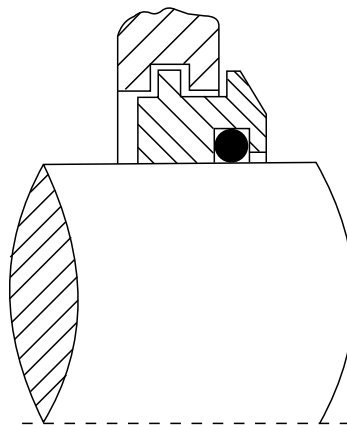
Gummidichtung "TSNU" für: SNG-SNU
Уплотнение из каучука "TSNU" для:
SNG-SNU



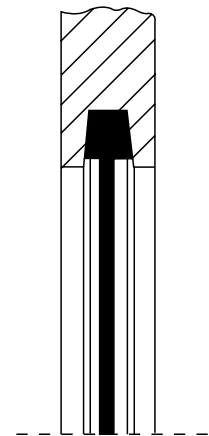
Filzdichtung "TSNC" für: SNG-SNU
Фетровое уплотнение "TSNC" для:
SNG-SNU



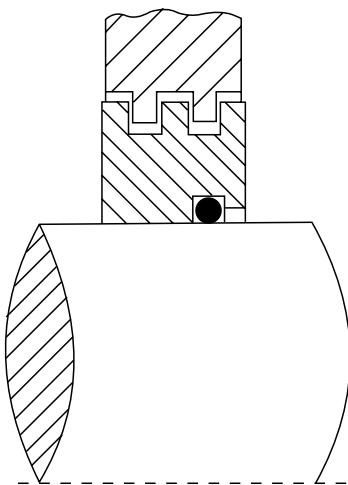
V-Ring-Dichtung "TSNA" für: SNG-SNU
Манжета v-образного сечения "TSNA" для:
SNG-SNU



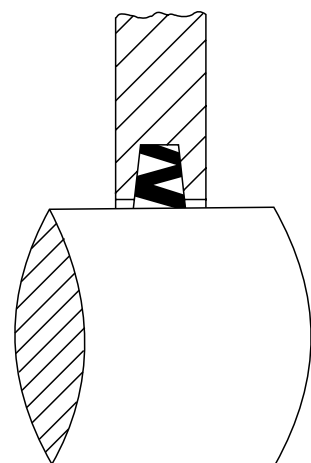
Labyrinthdichtung "TSNS" für: SNG-SNU
Лабиринтное уплотнение "TSNS" для:
SNG-SNU



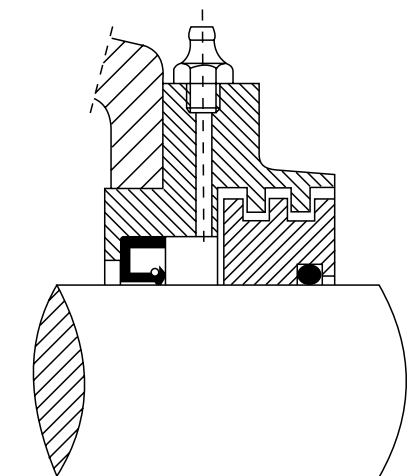
Verschlussdeckel "A" für: SNG-SNU-SN
Торцевая крышка "A" для: SNG-SNU-SN



Labyrinthdichtung "TS" für: SN-SD
Лабиринтное уплотнение "TS" для: SN-SD



NBR-Dichtung "ZF" für: SN
Уплотнение из NBR "ZF" для: SN



Taconite-Deckel "TAC" für: SN-SD
Крышка из таконита "TAC" для: SN-SD


WERKSTOFFE UND TOLERANZEN - МАТЕРИАЛЫ И ДОПУСКИ
WERKSTOFFE - МАТЕРИАЛЫ:
1
GEHÄUSE - ГНЕЗДО:

Werkstoff Материал	Bruchlast Разрушающая нагрузка kgf/mm ²	Streckgrenze Предел текучести kgf/mm ²	Dehnung Удлинение	Jis-Code Код Jis	US-Code Код США
GUSSEISEN ЧУГУН	20	-	-	G 5501 (FC 200)	ASTM A 48 GRAD/СТЕПЕНЬ 35
DUKTILER STAHL ВЫСОКОПРОЧНАЯ СТАЛЬ	45	30	10%	G 5502 (FCD 450)	ASTM A 536 GRAD/СТЕПЕНЬ 65-45-12

2
ZUBEHÖR - КОМПЛЕКТУЮЩИЕ:

Verschlusseinrichtungen Уплотнительные устройства	Bezeichnung Обозначение.	Für Для	Werkstoffe Материалы
POLYURETHANDICHTUNG ПОЛИУРЕТАНОВОЕ УПЛОТНЕНИЕ	TSNG	SNG-SNU	Polyurethan Полиуретан
GUMMIDICHTUNG РЕЗИНОВОЕ УПЛОТНЕНИЕ	TSNU	SNG-SNU	Gummi Каучук
FILZDICHTUNG ФЕТРОВОЕ УПЛОТНЕНИЕ	TSNC	SNG-SNU	Filz Фетр
V-RING-DICHTUNG МАНЖЕТА V-ОБРАЗНОГО СЕЧЕНИЯ	TSNA	SNG-SNU	NBR NBR
LABYRINTHDICHTUNG ЛАБИРИНТОВОЕ УПЛОТНЕНИЕ	TSNS	SNG-SNU	Gusseisen Чугун
VERSCHLUSSDECKEL ТОРЦЕВАЯ КРЫШКА	A	SNG-SNU-SN	NBR und Stahlblech NBR и стальной лист
LABYRINTHDICHTUNG ЛАБИРИНТОВОЕ УПЛОТНЕНИЕ	TS	SN-SD	Gusseisen Чугун
TACONITEDECKEL КРЫШКА ИЗ ТАКОНИТА	TAC	SD	Gusseisen Чугун

3
TOLERANZEN - ДОПУСКИ:

TOLERANZ DES GEHÄUSES ДОПУСКИ ЛИТЬЯ	Abmessungen - Размеры	Toleranzen - Допуски
	1-100	± 1,5
100-200	± 2,0	
200-400	± 3,0	
400-800	± 4,0	
800-1600	± 5,0	

(mm)

FERTGUNGSTOLERANZEN - ДОПУСКИ ОБРАБОТКИ

1

BOHRUNGSDURCHMESSER (D) - ДИАМЕТР ОТВЕРСТИЯ (D)

(µm)

Durchmesser der Bohrung (mm) Диаметр отверстия (мм)	G7	H7	H8	J7
10-18	+24 +26	-18 -0	+27 -0	+10 -8
18-30	+28 +7	+21 -0	+33 -0	+12 -9
30-50	+34 +9	+25 -0	+39 -0	+14 -11
50-80	+40 +10	+30 -0	+46 -0	+18 -12
80-120	+42 +12	+35 -0	+54 -0	+22 -13
120-180	+54 +14	+40 -0	+63 -0	+26 -14
180-250	+61 +15	+46 -0	+72 -0	+30 -16
250-315	+69 +17	+52 -0	+81 -0	+36 -16
315-400	+75 +18	+57 -0	+89 -0	+39 -18
400-500	+83 +20	+63 -0	+97 -0	+43 -20
500-620	+92 +23	+69 -0	+104 -0	+46 -23

2

ANDERE TOLERANZEN, BOHRUNG (D) AUSGENOMMEN - ДРУГИЕ ДОПУСКИ, ЗА ИСКЛЮЧЕНИЕМ ОТВЕРСТИЯ (D)

(µm)

Durchmesser der Bohrung (mm) Диаметр отверстия (мм)	js11	H12	H13	h12	h13
18-30	±65	+210 -0	+330 -0	+0 -210	+0 -330
30-50	±80	+250 -0	+390 -0	+0 -250	+0 -390
50-80	±95	+300 -0	+460 -0	+0 -300	+0 -460
80-120	±110	+350 -0	+540 -0	+0 -350	+0 -540
120-180	±125	+400 -0	+630 -0	+0 -400	+0 -630
180-250	±145	+460 -0	+720 -0	+0 -460	+0 -720
250-315	±160	+520 -0	+810 -0	+0 -520	+0 -810
315-400	±180	+570 -0	+890 -0	+0 -570	+0 -890

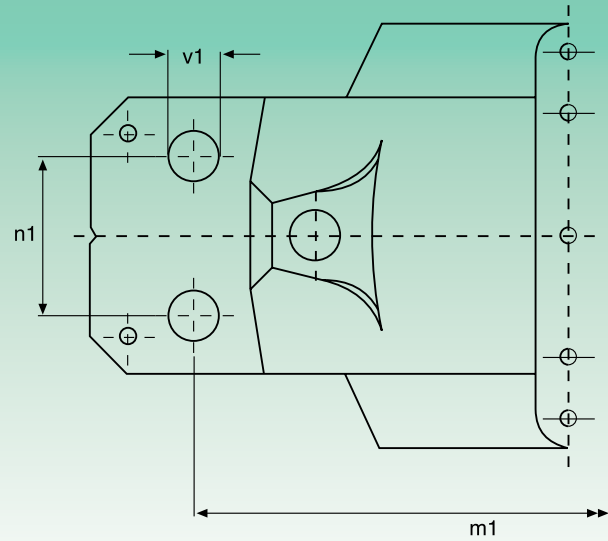
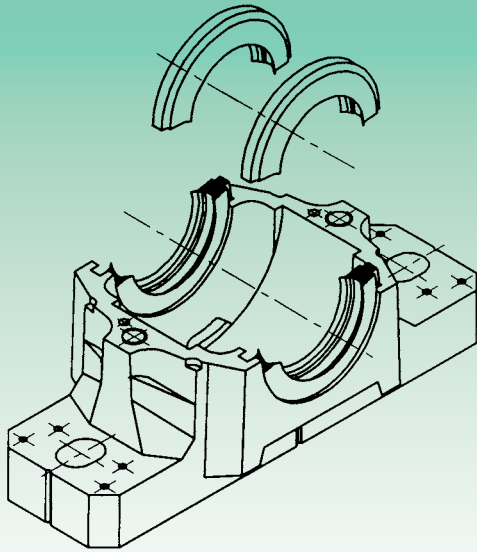
3

EMPFOHLENE TOLERANZEN FÜR DAS LAGERGEHÄUSE - РЕКОМЕНДУЕМЫЕ ДОПУСКИ ДЛЯ КОРПУСА ПОДШИПНИКА

GEHÄUSE EIN- ODER ZWEITEILIG	Lastbedingungen Условия нагрузки		Bezugsbeispiel Справочный пример	Toleranzen Допуски	Außenring Внешнее кольцо
	ЕДИНОЕ ОПУ ИЗ ДВУХ ЧАСТЕЙ	Lastrichtung nicht ausschlaggebend Неопределенное направление нагрузки	Normale und leichte Last Нормальная и легкая нагрузка	Elektromotoren, Pumpen Электродвигатели, насосы	J7
Belastung des drehenden Innenrings Нагрузка внутреннего вращающегося кольца		Lasten aller Art Разные нагрузки	Allgemeine Anwendungen von Lagern und Hülsen Применения общего назначения для подшипников и втулок скольжения	H7	Einfache Verschiebung möglich Возможность простого перемещения
Belastung des drehenden Innenrings Нагрузка внутреннего вращающегося кольца		Normale und leichte Last Нормальная и легкая нагрузка	Lagereinheiten опу	H8	Einfache Verschiebung möglich Возможность простого перемещения
Belastung des drehenden Innenrings Нагрузка внутреннего вращающегося кольца		Temperaturanstieg des Innenrings über die Welle Повышение температуры внутреннего кольца посредством вала	Papier Trocknungsanlagen Сушилки для бумаги	J7	Einfache Verschiebung möglich Возможность простого перемещения



LAGERGEHÄUSE "SNG" - ОПУ "SNG"



DICHTUNGEN "TSNG" SOWOHL FÜR METRISCHE ALS AUCH ZOLLWELLEN
УПЛОТНЕНИЯ "TSNG" ДЛЯ ДЮЙМОВЫХ МЕТРИЧЕСКИХ ВАЛОВ

FÜR VIERLOCHMONTAGE LIEFERBAR
ПОСТАВЛЯЮТСЯ И ДЛЯ ЧЕТЫРЕХТОЧЕЧНОГО МОНТАЖА

Typ Typ	m1	n1	v1	Bef.Bolz. Креп. винт	Dichtung Уплотнение	Wellendurchmesser Диаметр вала		Dichtung Уплотнение	Wellendurchmesser Диаметр вала			
						mm	Zoll - дюйм		mm	Zoll - дюйм		
SNG 507-606D	-	-	-	-	TSNG 507	30	1 1/8	13/16	TSNG 607	30	1 1/8	13/16
SNG 508-607D	160	34	11	M10	TSNG 508	35	1 5/16	13/8	TSNG 608	35	1 5/16	13/8
SNG 509D	160	34	11	M10	TSNG 509	40	1 1/2	19/16	TSNG 609	40	1 1/2	19/16
SNG 510-608D	160	34	11	M10	TSNG 510	45	1 11/16	1 3/4	TSNG 610	45	1 11/16	1 3/4
SNG 511-609D	200	40	14	M12	TSNG 511	50	1 15/16	2	TSNG 611	50	1 15/16	2
SNG 512-610D	200	40	14	M12	TSNG 512	55	2 1/8	23/16	TSNG 612	55	2 1/8	23/16
SNG 513-611D	220	48	14	M12	TSNG 513	60	2 3/4	25/16	TSNG 613	60	2 3/4	25/16
SNG 515-612D	220	48	14	M12	TSNG 515	65	2 7/16	2 1/2	TSNG 615	65	2 7/16	2 1/2
SNG 516-613D	252	52	18	M16	TSNG 516	70	2 11/16	2 3/4	TSNG 616	70	2 11/16	2 3/4
SNG 517D	252	52	18	M16	TSNG 517	75	2 15/16	3	TSNG 617	75	2 15/16	3
SNG 518-615D	280	58	18	M16	TSNG 518	80	3 3/16	3 1/4	TSNG 618	80	3 3/16	3 1/4
SNG 519-616D	280	58	18	M16	TSNG 519	85	3 5/16	33/8	TSNG 619	85	3 5/16	33/8
SNG 520-617D	300	66	18	M16	TSNG 520	90	3 7/16	3 1/2	TSNG 620	90	3 7/16	3 1/2
SNG 522-619D	320	74	18	M16	TSNG 522	100	3 15/16	4	-	-	-	-
SNG 524-620D	330	74	18	M16	TSNG 524	110	4 3/16	4 1/4	-	-	-	-
SNG 526D	370	80	22	M20	TSNG 526	115	4 7/16	4 1/2	-	-	-	-
SNG 528D	400	92	26	M24	TSNG 528	125	4 15/16	5	-	-	-	-
SNG 530D	430	100	26	M24	TSNG 530	135	5 3/16	5 1/4	-	-	-	-
SNG 532D	450	100	26	M24	TSNG 532	140	5 7/16	5 1/2	-	-	-	-

NEUES MULTIFUNKTIONALES DESIGN "SNG" - НОВЫЙ УНИВЕРСАЛЬНЫЙ ДИЗАЙН "SNG"



**AUSTAUSCHBAR GEGEN GEHÄUSE SNH, NU, SNA.
ВЗАИМОЗАМЕНЯЕМЫЙ С ОПУ SNH, SNU, SNA.**

Möglichkeit zur Wahl der Anordnung der Schmiernippel und Öler
Возможность выбора по размещению масленок и лубрикаторов

Kontaktnoppen für die etwaige Anbringung der Bolzen
Кернения для возможной установки штифтов

Vielfältige Bereiche zur Installation der Sensoren
Различные участки установки датчиков

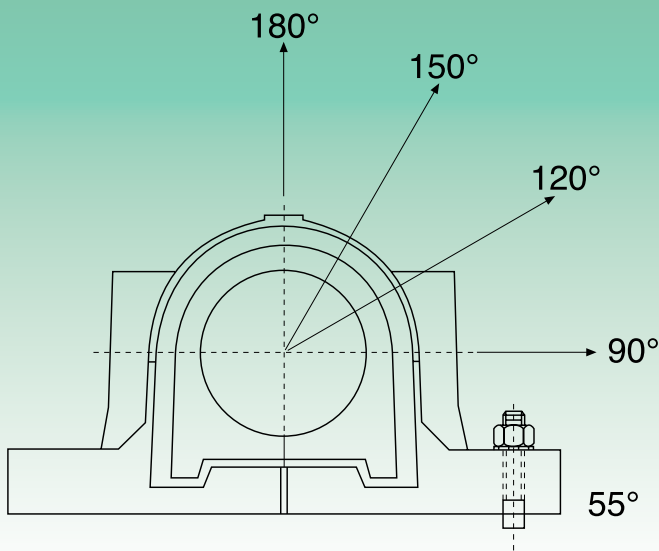
Verstärkte Basis für schwere Belastungen
Усиленная основа для тяжелых нагрузок

Vorgesehene Hohlräume für das Zerlegen der Lagereinheit
Выемки, предусмотренные для снятия ОПУ

Zentrale Bezugslinien zur Vereinfachung der Ausrichtung beim Einbau
Центральные линии для упрощения выравнивания при монтаже

Acht gewählte Anordnungen für das Entwässern
Восемь расположений, выбранных для дренажа

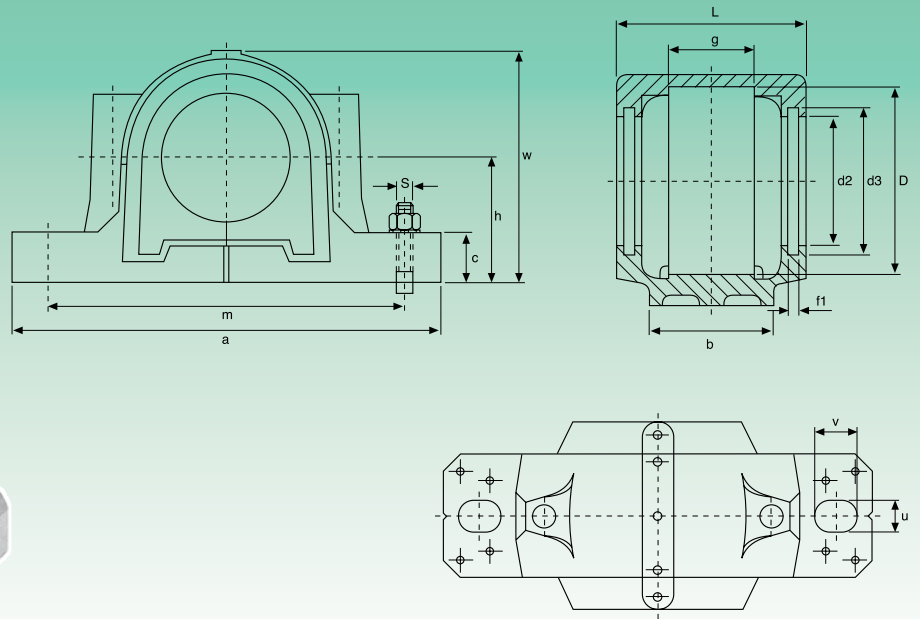
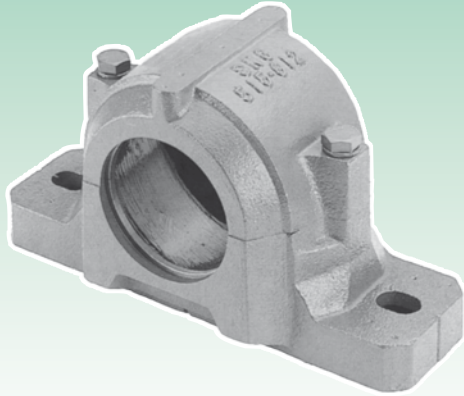
BRUCHLASTEN - ПРЕДЕЛЫ ПРОЧНОСТИ



Typ Typ	Bruchlasten - Пределы прочности						
	P ₀	P ₅₅	P ₉₀	P ₁₂₀	P ₁₅₀	P ₁₆₀	P _{axial axial}
	kN						
SNG 205-505	100	155	95	70	60	80	52
SNG 206-305-506-605	130	170	100	80	65	85	55
SNG 207-507-606	140	190	115	85	80	95	60
SNG 208-307-508-607	150	215	130	95	85	110	70
SNG 209-509	160	230	140	100	90	115	75
SNG 210-510-608	170	265	155	120	110	130	85
SNG 211-511-609	190	275	170	125	115	140	90
SNG 212-512-610	210	300	180	130	120	150	100
SNG 213-513-611	270	340	205	150	130	170	110
SNG 215-515-612	290	410	250	185	160	205	135
SNG 216-516-613	350	430	260	190	175	215	140
SNG 217-517	370	480	290	205	190	240	155
SNG 218-518-615	430	550	340	250	215	275	180
SNG 519-616	-	580	350	260	230	290	190
SNG 520-617	-	620	370	280	250	310	200
SNG 522-619	-	680	410	310	275	340	220
SNG 524-620	-	790	470	350	320	400	260
SNG 526	-	900	540	410	360	450	295
SNG 528	-	1050	630	470	430	530	345
SNG 530	-	1200	730	540	480	600	390
SNG 532	-	1450	860	640	570	720	470



GETEILTE STEHLAGERGEHÄUSE - КОРПУС ОПОРНОГО ПОДШИПНИКА ИЗ ДВУХ ЧАСТЕЙ
SNG 500

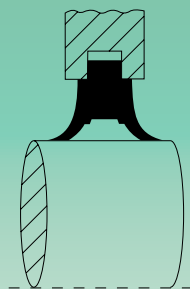


Typ Тип	Wellendurchmesser Диаметр вала			Abmessungen - Размеры													Bef.Bolz. Креп. винт	
				D H8	a	b	c	g H12	h js11	L	w	m	U	V	d2 H12	d3 H12	f1	S
	mm	Zoll - дюйм		mm/Zoll - мм/дюйм														
SNG 505	20	¾		52	165	46	19	25	40	67	71	130	13	20	31,5	39,5	5	M10
SNG 506-605	25	15/16	1	62	185	52	22	32	50	77	87	150	13	22	36,5	44,5	5	M10
SNG 507-606	30	1 1/8	13/16	72	185	52	22	34	50	82	92	150	15	20	46,5	54,5	5	M12
SNG 508-607	35	15/16	13/8	80	205	60	25	39	60	85	106	170	15	20	51,5	59,5	5	M12
SNG 509	40	1 ½	19/16	85	205	60	25	30	60	85	109	170	15	20	56,5	64,5	5	M12
SNG 510-608	45	1 11/16	1 ¾	90	205	60	25	41	60	90	112	170	15	20	62	70,5	5	M12
SNG 511-609	50	1 15/16	2	100	255	70	28	44	70	95	127	210	18	23	67	75,5	5	M16
SNG 512-610	55	2 1/8	23/16	110	255	70	30	48	70	105	133	210	18	23	72	80,5	5	M16
SNG 513-611	60	2 ¼	25/16	120	275	80	30	51	80	110	148	230	18	24	77	85,5	5	M16
SNG 515-612	65	27/16	2 ½	130	280	80	30	56	80	115	154	230	18	26	87	95,5	5	M16
SNG 516-613	70	2 11/16	2 ¾	140	315	90	32	58	95	120	175	260	22	29	92,5	101	5	M20
SNG 517	75	2 15/16	3	150	320	90	32	61	95	125	181	260	22	30	97,5	106	5	M20
SNG 518-615	80	33/16	3 ¼	160	345	100	35	65	100	140	192	290	22	27	102,5	111	5	M20
SNG 519-616	85	35/16	33/8	170	345	100	35	68	112	145	209	290	22	27	131	141	6	M20
SNG 520-617	90	37/16	3 ½	180	380	110	40	70	112	160	215	320	26	32	137,5	147,5	6	M24
SNG 522-619	100	3 15/16	4	200	410	120	45	80	125	175	239	350	26	32	147,5	157,5	6	M24
SNG 524-620	110	43/16	4 ¼	215	410	120	45	86	140	185	271	350	26	32	157,5	167,5	6	M24
SNG 526	115	47/16	4 ½	230	445	130	50	90	150	190	290	380	28	35	167,5	177,5	6	M24
SNG 528	125	4 15/16	5	250	500	150	50	98	150	205	302	420	35	42	177,5	187,5	6	M30
SNG 530	135	53/16	5 ¼	270	530	160	60	106	160	220	323	450	35	42	192,5	202,5	6	M30
SNG 532	140	57/16	5 ½	290	550	160	60	114	170	235	344	470	35	42	202,5	212,5	6	M30

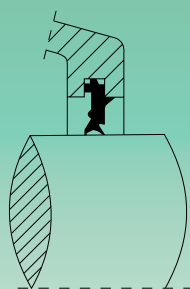
GETEILTE STEHLAGERGEHÄUSE - КОРПУС ОПОРНОГО ПОДШИПНИКА ИЗ ДВУХ ЧАСТЕЙ



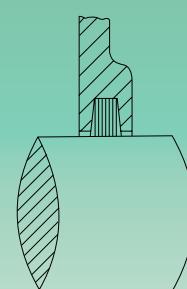
SNG 500



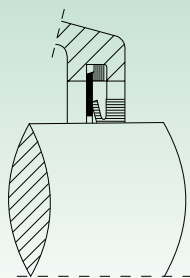
Polyurethandichtung "TSNG" für: SNG-SNU
Уплотнение из полиуретана "TSNG" для: SNG-SNU



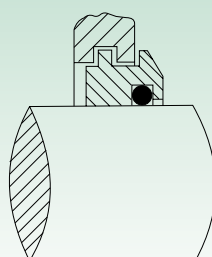
Gummidichtung "TSNU" für: SNG-SNU
Уплотнение из каучука "TSNU" для: SNG-SNU



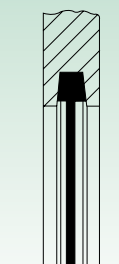
Filzdichtung "TSNC" für: SNG-SNU
Фетровое уплотнение "TSNC" для: SNG-SNU



V-Ring-Dichtung "TSNA" für: SNG-SNU
Манжета v-образного сечения "TSNA" для: SNG-SNU



Labyrinthdichtung "TSNS" für: SNG-SNU
Лабиринтное уплотнение "TSNS" для: SNG-SNU

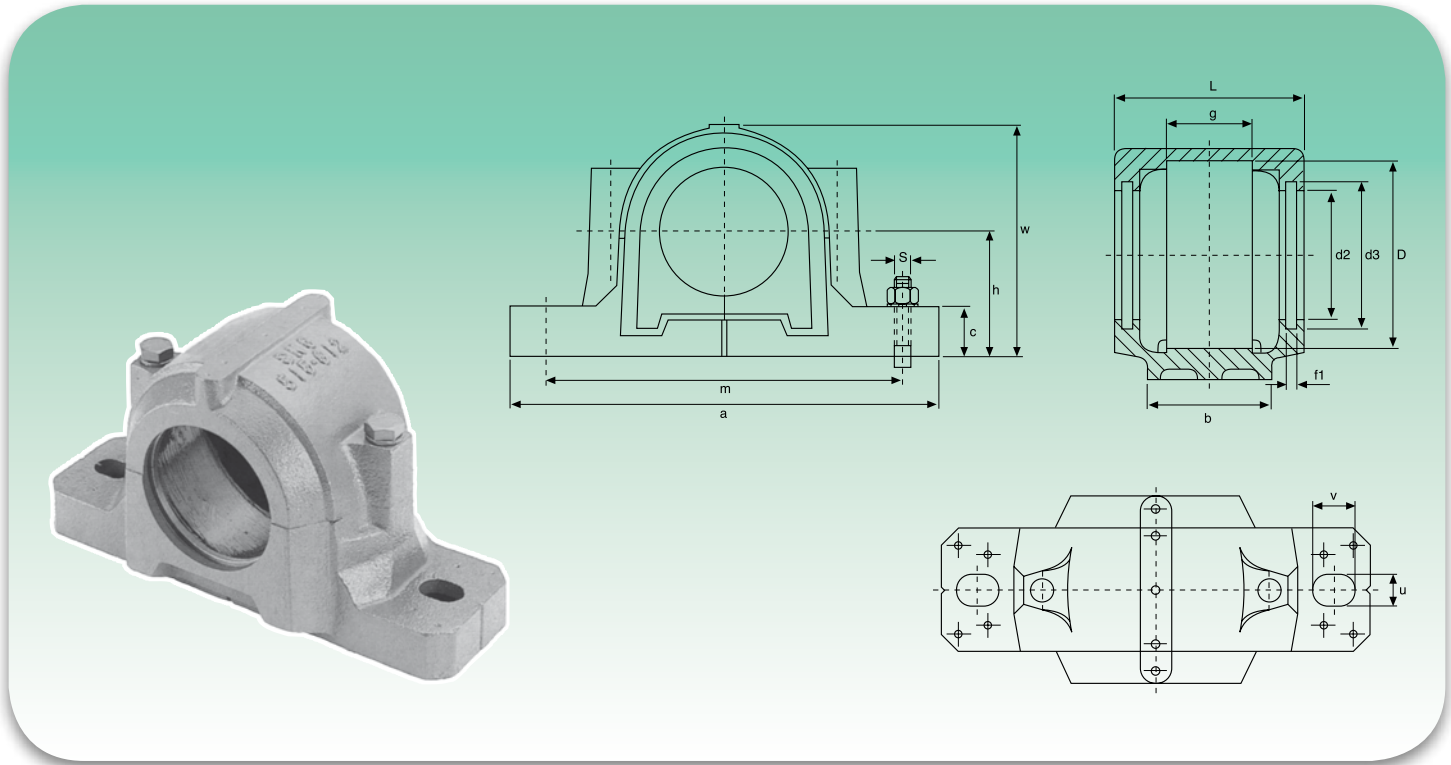


Verschlussdeckel "A" für: SNG-SNU-SN
Торцевая крышка "A" для: SNG-SNU-SN

Pendel- kugellager (kegelige Bohrung) <i>Подшипник шариковый автоматического выравнивания (коническое отверстие)</i>	Pendel- rollenlager (kegelige Bohrung) <i>Подшипник роликовый автоматического выравнивания (коническое отверстие)</i>	Spannhülse (metrisch) <i>Закрепительная штука (метрическая)</i>	Zentrierring <i>Стопорное кольцо</i>		Gewicht <i>Вес</i>	"TSNG" Polyurethan- dichtung <i>Уплотнение из полиуретана</i>	"TSNU" Gummidichtung <i>Резиновая прокладка</i>	"TSNC" Filz- dichtung <i>Уплотнение из фетра</i>	"TSNA" V-Ring - Dichtung <i>Уплотнение V-Ring</i>	"TSNS" Labyrinth- dichtung <i>Лабиринтное уплотнение</i>	"A" Verschluss- deckel <i>Торцевая крышка</i>	Typ <i>Typ</i>
			Typ <i>Typ</i>	Menge <i>К-во</i>								
1205 K	-	H 205	SR 52x5	2	2,1	TSNG 505	TSNU 505	TSNC 505	TSNA 505	TSNS 505	A 505	SNG 505
1206 K	-	H 205	SR 62x5	2	2,4	TSNG 506	TSNU 506	TSNC 506	TSNA 506	TSNS 506	A 506-605	SNG 506-605
1207 K	-	H 207	SR 72x8,5	2	2,2	TSNG 507	TSNU 507	TSNC 507	TSNA 507	TSNS 507	A 507-606	SNG 507-606
2207 K	22207 K	H 307	SR 72x5,5	2								
1208 K	-	H 208	SR 80x10,5	2	2,8	TSNG 508	TSNU 508	TSNC 508	TSNA 508	TSNS 508	A 508-607	SNG 508-607
2208 K	22208 K	H 308	SR 80x8	2								
1209 K	-	H 209	SR 85x5,5	2	3,0	TSNG 509	TSNU 509	TSNC 509	TSNA 509	TSNS 509	A 509	SNG 509
2209 K	22209 K	H 309	SR 85x7	1								
1210 K	-	H 210	SR 90x10,5	2	3,1	TSNG 510	TSNU 510	TSNC 510	TSNA 510	TSNS 510	A 510-608	SNG 510-608
2210 K	22210 K	H 310	SR 90x9	2								
1211 K	-	H 211	SR 100x11,5	2	4,5	TSNG 511	TSNU 511	TSNC 511	TSNA 511	TSNS 511	A 511-609	SNG 511-609
2211 K	22211 K	H 311	SR 100x9,5	2								
1212 K	-	H 212	SR 110x13	2	5,0	TSNG 512	TSNU 512	TSNC 512	TSNA 512	TSNS 512	A 512-610	SNG 512-610
2212 K	22212 K	H 312	SR 110x10	2								
1213 K	-	H 213	SR 120x14	2	6,1	TSNG 513	TSNU 513	TSNC 513	TSNA 513	TSNS 513	A 513-611	SNG 513-611
2213 K	22213 K	H 313	SR 120x10	2								
1215 K	-	H 215	SR 130x15,5	2	6,5	TSNG 515	TSNU 515	TSNC 515	TSNA 515	TSNS 515	A 515-612	SNG 515-612
2215 K	22215 K	H 315	SR 130x12,5	2								
1216 K	-	H 216	SR 140x16	2	9,0	TSNG 516	TSNU 516	TSNC 516	TSNA 516	TSNS 516	A 516-613	SNG 516-613
2216 K	22216 K	H 316	SR 140x12,5	2								
1217 K	-	H 217	SR 150x16,5	2	10,2	TSNG 517	TSNU 517	TSNC 517	TSNA 517	TSNS 517	A 517	SNG 517
2217 K	22217 K	H 317	SR 150x12,5	2								
1218 K	-	H 218	SR 160x17,5	2	12,4	TSNG 518	TSNU 518	TSNC 518	TSNA 518	TSNS 518	A 518-615	SNG 518-615
2218 K	22218 K	H 318	SR 160x12,5	2								
23218 K	23218 K	H 2318	SR 160x12,5	1								
1219 K	-	H 219	SR 170x18	2	13,5	TSNG 519	TSNU 519	TSNC 519	TSNA 519	TSNS 519	A 519-616	SNG 519-616
2219 K	22219 K	H 319	SR 170x12,5	2								
2220 K	22220 K	H 320	SR 180x12	2	17,5	TSNG 520	TSNU 520	TSNC 520	TSNA 520	TSNS 520	A 520-617	SNG 520-617
-	23220 K	H 2320	SR 180x9,7	1								
2222 K	22222 K	H 322	SR 200x13,5	2	20,5	TSNG 522	TSNU 522	TSNC 522	TSNA 522	TSNS 522	A 522-619	SNG 522-619
-	23222 K	H 2322	SR 200x10	1								
-	22224 K	H 3124	SR 215x14	2	25,5	TSNG 524	TSNU 524	TSNC 524	TSNA 524	TSNS 524	A 524-620	SNG 524-620
-	23224 K	H 2324	SR 215x10	1								
-	22226 K	H 3126	SR 230x13	2	33,0	TSNG 526	TSNU 526	TSNC 526	TSNA 526	TSNS 526	A 526	SNG 526
-	23226 K	H 2326	SR 230x10	1								
-	22228 K	H 3128	SR 250x15	2	42,0	TSNG 528	TSNU 528	TSNC 528	TSNA 528	TSNS 528	A 528	SNG 528
-	23228 K	H 2328	SR 250x10	1								
-	22230 K	H 3130	SR 270x16,5	2	53,0	TSNG 530	TSNU 530	TSNC 530	TSNA 530	TSNS 530	A 530	SNG 530
-	23230 K	H 2330	SR 270x10	1								
-	22232 K	H 3132	SR 290x17	2	55,0	TSNG 532	TSNU 532	TSNC 532	TSNA 532	TSNS 532	A 532	SNG 532
-	23232 K	H 2332	SR 290x10	1								



GETEILTE STEHLAGERGEHÄUSE - КОРПУС ОПОРНОГО ПОДШИПНИКА ИЗ ДВУХ ЧАСТЕЙ
SNG 600

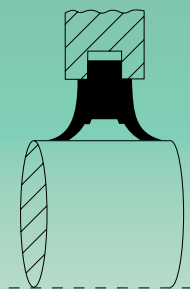


Typ Typ	Wellendurchmesser Диаметр вала			Abmessungen - Размеры													Bef.Bolz. Креп. винт	
				D H8	a	b	c	g H12	h js11	L	w	m	U	V	d2 H12	d3 H12	f1	S
	mm	Zoll - дюйм		mm/Zoll - мм/дюйм														
SNG 508-607	30	1 1/8	13/16	80	205	60	25	39	60	85	106	170	15	20	51,5	59,5	5	M12
SNG 510-608	35	1 5/16	13/8	90	205	60	25	41	60	90	112	170	15	20	62	70,5	5	M12
SNG 511-609	40	1 1/2	19/16	100	255	70	28	44	70	95	127	210	18	23	67	75,5	5	M16
SNG 512-610	45	1 11/16	1 3/4	110	255	70	30	48	70	105	133	210	18	23	72	80,5	5	M16
SNG 513-611	50	1 15/16	2	120	275	80	30	51	80	110	148	230	18	24	77	85,5	5	M16
SNG 515-612	55	2 1/8	23/16	130	280	80	30	56	80	115	154	230	18	26	87	95,5	5	M16
SNG 516-613	60	2 1/4	25/16	140	315	90	32	58	95	120	175	260	22	29	92,5	101	5	M20
SNG 518-615	65	2 7/16	2 1/2	160	345	100	35	65	100	140	192	290	22	27	102,5	111	5	M20
SNG 519-616	70	2 11/16	2 3/4	170	345	100	35	68	112	145	209	290	22	27	131	141	6	M20
SNG 520-617	75	2 15/16	3	180	380	110	40	70	112	160	215	320	26	32	137,5	147,5	6	M24
SNG 522-619	85	3 5/16	3 3/8	200	410	120	45	80	125	175	239	350	26	32	147,5	157,5	6	M24
SNG 524-620	90	3 7/16	3 1/2	215	410	120	45	86	140	185	271	350	26	32	157,5	167,5	6	M24

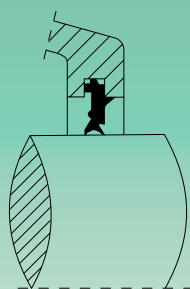
GETEILTE STEHLAGERGEHÄUSE - КОРПУС ОПОРНОГО ПОДШИПНИКА ИЗ ДВУХ ЧАСТЕЙ



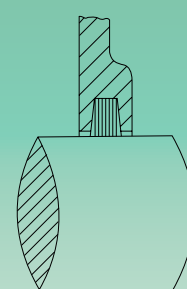
SNG 600



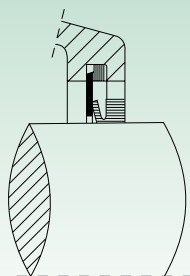
Polyurethandichtung "TSNG" für: SNG-SNU
Уплотнение из полиуретана "TSNG" для: SNG-SNU



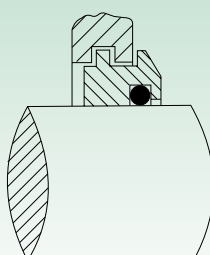
Gummidichtung "TSNU" für: SNG-SNU
Уплотнение из каучука "TSNU" для: SNG-SNU



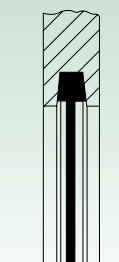
Filzdichtung "TSNC" für: SNG-SNU
Фетровое уплотнение "TSNC" для: SNG-SNU



V-Ring-Dichtung "TSNA" für: SNG-SNU
Манжета v-образного сечения "TSNA" для: SNG-SNU



Labyrinthdichtung "TSNS" für: SNG-SNU
Лабиринтное уплотнение "TSNS" для: SNG-SNU

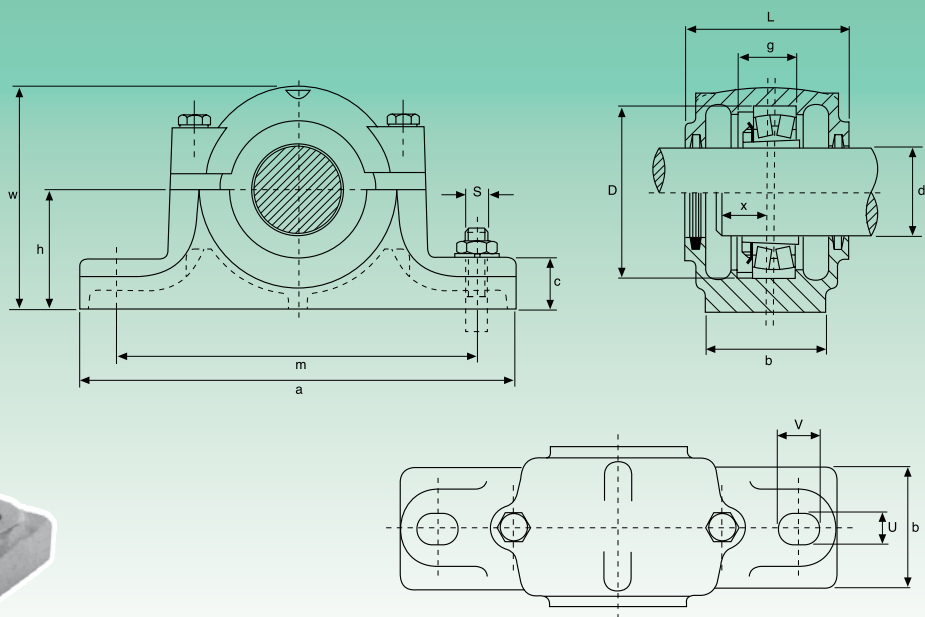
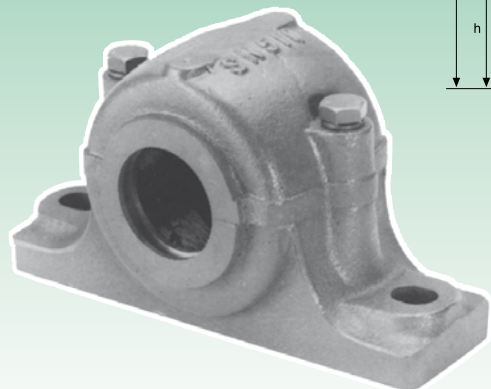


Verschlussdeckel "A" für: SNG-SNU-SN
Торцевая крышка "A" для: SNG-SNU-SN

Pendel- kugellager (kegelige Bohrung) <i>Подшипник шариковый автоматического выравнивания (коническое отверстие)</i>	Pendel- rollenlager (kegelige Bohrung) <i>Подшипник роликовый автоматического выравнивания (коническое отверстие)</i>	Spannhülse (metrisch) <i>Закрепительная втулка (метрическая)</i>	Zentrierring <i>Стопорное кольцо</i>		Gewicht <i>Вес</i>	"TSNG" Polyurethan- dichtung <i>Уплотнение из полиуретана</i>	"TSNU" Gummidichtung <i>Резиновая прокладка</i>	"TSNC" Filz- dichtung <i>Уплотнение из фетра</i>	"TSNA" V-Ring - Dichtung <i>Уплотнение V-Ring</i>	"TSNS" Labyrinth- dichtung <i>Лабиринтное уплотнение</i>	"A" Verschluss- deckel <i>Торцевая крышка</i>	Typ <i>Typ</i>
			Typ <i>Typ</i>	Menge K-во								
1307 K	-	H 307	SR 80x9	2	2,8	TSNG 607	TSNU 607	TSNC 607	TSNA 607	TSNS 607	A 508-607	SNG 508-607
2307 K	-	H 2307	SR 80x8	1								
1308 K	21308 K	H 308	SR 90x9	2	3,1	TSNG 608	TSNU 608	TSNC 608	TSNA 608	TSNS 608	A 510-608	SNG 510-608
2308 K	22308 K	H 2308	SR 90x8	1								
1309 K	21309 K	H 309	SR 100x9,5	2	4,5	TSNG 609	TSNU 609	TSNC 609	TSNA 609	TSNS 609	A 511-609	SNG 511-609
2309 K	22309 K	H 2309	SR 100x8	1								
1310 K	21310 K	H 310	SR 110x10,5	2	5,0	TSNG 610	TSNU 610	TSNC 610	TSNA 610	TSNS 610	A 512-610	SNG 512-610
2310 K	22310 K	H 2310	SR 110x8	1								
1311 K	21311 K	H 311	SR 120x11	2	6,1	TSNG 611	TSNU 611	TSNC 611	TSNA 611	TSNS 611	A 513-611	SNG 513-611
2311 K	22311 K	H 2311	SR 120x8	1								
1312 K	21312 K	H 312	SR 130x12,5	2	6,5	TSNG 612	TSNU 612	TSNC 612	TSNA 612	TSNS 612	A 515-612	SNG 515-612
2312 K	22312 K	H 2312	SR 130x10	1								
1313 K	21313 K	H 313	SR 140x12,5	2	9,0	TSNG 613	TSNU 613	TSNC 613	TSNA 613	TSNS 613	A 516-613	SNG 516-613
2313 K	22313 K	H 2313	SR 140x10	1								
1315 K	21315 K	H 315	SR 160x14	2	12,4	TSNG 615	TSNU 615	TSNC 615	TSNA 615	TSNS 615	A 518-615	SNG 518-615
2315 K	22315 K	H 2315	SR 160x10	1								
1316 K	21316 K	H 316	SR 170x14,5	2	13,5	TSNG 616	TSNU 616	TSNC 616	TSNA 616	TSNS 616	A 519-616	SNG 519-616
2316 K	22316 K	H 2316	SR 170x10	1								
1317 K	21317 K	H 317	SR 180x14,5	2	17,5	TSNG 617	TSNU 617	TSNC 617	TSNA 617	TSNS 617	A 520-617	SNG 520-617
2317 K	22317 K	H 2317	SR 180x10	1								
1319 K	-	H 319	SR 200x17,5	2	20,5	TSNG 619	TSNU 619	TSNC 619	TSNA 619	TSNS 619	A 522-619	SNG 522-619
2319 K	22319 K	H 2319	SR 200x13	1								
-	-	H -	-	-	25,5	TSNG 620	TSNU 620	TSNC 620	TSNA 620	TSNS 620	A 524-620	SNG 524-620
2320 K	22320 K	H 2320	SR 215x13	1								



GETEILTE STEHLAGERGEHÄUSE - КОРПУС ОПОРНОГО ПОДШИПНИКА ИЗ ДВУХ ЧАСТЕЙ
SN 500

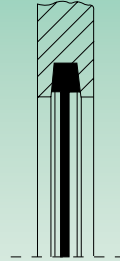
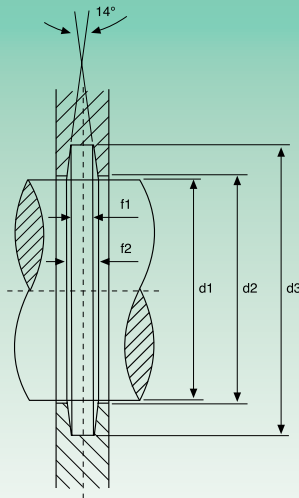


Typ Тип	Wellendurchmesser Диаметр вала		Abmessungen - Размеры										Bef.Bolz. Креп. винт	
	d1		D H8	a	b	c	g H12	h h12	L ± 5	w	m	U	V	S
	mm	Zoll - дюйм	mm/Zoll - мм/дюйм											
SN 506	25	1	62	185	52	22	30	50	77	90	150	15	20	M12
SN 507	30	1 1/8	72	185	52	22	33	50	82	95	150	15	20	M12
SN 508	35	1 1/4	80	205	60	25	33	60	85	110	170	15	20	M12
SN 509	40	1 1/2	85	205	60	25	31	60	85	112	170	15	20	M12
SN 510	45	1 3/4	90	205	60	25	33	60	90	115	170	15	20	M12
SN 511	50	2	100	255	70	28	33	70	95	130	210	18	23	M16
SN 512	55	2 1/8	110	255	70	30	38	70	105	135	210	18	23	M16
SN 513	60	2 1/4	120	275	80	30	43	80	110	150	230	18	23	M16
SN 515	65	2 1/2	130	280	80	30	41	80	115	155	230	18	23	M16
SN 516	70	2 3/4	140	315	90	32	43	95	120	175	260	22	27	M20
SN 517	75	3	150	320	90	32	46	95	125	185	260	22	27	M20
SN 518	80	3 1/4	160	345	100	35	62,4	100	145	195	290	22	27	M20
SN 519	85	-	170	345	100	35	53	112	140	210	290	22	27	M20
SN 520	90	3 1/2	180	380	110	40	70,3	112	160	218	320	26	32	M24
SN 522	100	4	200	410	120	45	80	125	175	240	350	26	32	M24
SN 524	110	4 1/4	215	410	120	45	86	140	185	270	350	26	32	M24
SN 526	115	4 1/2	230	445	130	50	90	150	190	290	380	28	36	M24
SN 528	125	5	250	500	150	50	98	150	205	305	420	33	42	M30
SN 530	135	5 1/4	270	530	160	60	106	160	220	325	450	33	42	M30
SN 532	140	5 1/2	290	550	160	60	114	170	235	345	470	33	42	M30

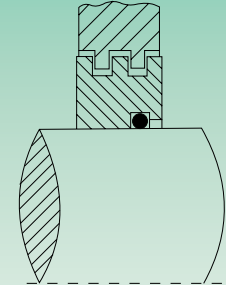


GETEILTE STEHLAGERGEHÄUSE - КОРПУС ОПОРНОГО ПОДШИПНИКА ИЗ ДВУХ ЧАСТЕЙ

SN 600



Verschlussdeckel "A" für: SNG-SNU-SN
Торцевая крышка "А" для: SNG-SNU-SN



Labyrinthdichtung "TS" für: SN-SD
Лабиринтное уплотнение "TS" для: SN-SD

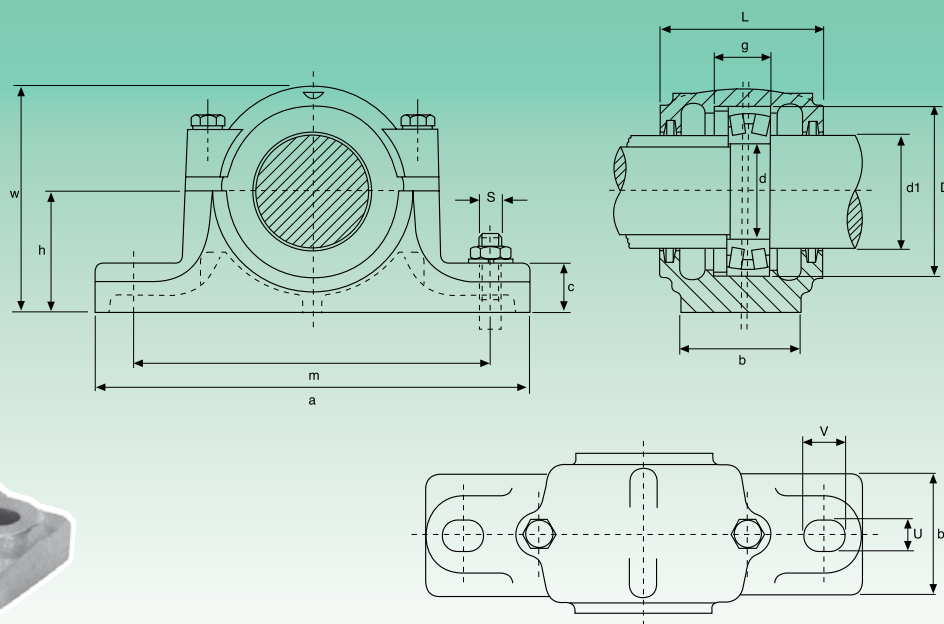
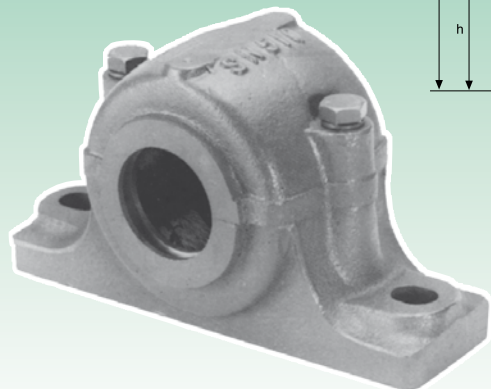
Bei mangelnder Angabe wird das offene Gehäuse Typ "B" geliefert.
Если иное не указано, то поставляется с открытым корпусом типа "B"

Abmessungen - Размеры					Gewicht Вес	Pendel- kugellager (kegelige Bohrung) Подшипник шариковый автоматического выравнивания (коническое отверстие)	Pendel- rollenlager (kegelige Bohrung) Подшипник роликовый автоматического выравнивания (коническое отверстие)	Spannhülse Закрепительная втулка		Zentrierring Стопорное кольцо		"A" Verschluss- deckel Торцевая крышка	"TS" Labyrinth- dichtung Лабиринтное уплотнение	Typ Тип
X	d2 H12	d3 H12	f1 H13	f2				mm	Zoll - дюйм	Typ Тип	Menge К-во			
22	26,5	38	4	5,4	1,6	1206 K	-	H 206	HE 206	SR 62x7	2	A 506	TS 506	SN 506
						2206 K	22206 K	H 306	HE 306	SR 62x10	1			
24	31,5	43	4	5,4	2,1	1207 K	-	H 207	HE 207	SR 72x8	2	A 507	TS 507	SN 507
						2207 K	22207 K	H 307	HE 307	SR 72x10	1			
26	36,5	48	4	5,4	2,7	1208 K	-	H 208	HE 208	SR 80x7,5	2	A 508	TS 508	SN 508
						2208 K	22208 K	H 308	HE 308	SR 80x10	1			
28	41,5	53	4	5,4	2,8	1209 K	-	H 209	HE 209	SR 85x6	2	A 509	TS 509	SN 509
						2209 K	22209 K	H 309	HE 309	SR 85x8	1			
28	46,5	58	4	5,4	3,0	1210 K	-	H 210	HE 210	SR 90x6,5	2	A 510	TS 510	SN 510
						2210 K	22210 K	H 310	HE 310	SR 90x10	1			
30	51,5	67	5	6,9	4,0	1211 K	-	H 211	HE 211	SR 100x6	2	A 511	TS 511	SN 511
						2211 K	22211 K	H 311	HE 311	SR 100x8	1			
32	56,5	72	5	6,9	4,5	1212 K	-	H 212	HE 212	SR 110x8	2	A 512	TS 512	SN 512
						2212 K	22212 K	H 312	HE 312	SR 110x10	1			
36	62	77	5	6,8	5,5	1213 K	-	H 213	HE 213	SR 120x10	2	A 513	TS 513	SN 513
						2213 K	22213 K	H 313	HE 313	SR 120x12	1			
38	67	82	5	6,8	6,0	1215 K	-	H 215	HE 215	SR 130x8	2	A 515	TS 515	SN 515
						2215 K	22215 K	H 315	HE 315	SR 130x10	1			
40	72	89	6	8,1	8,2	1216 K	-	H 216	HE 216	SR 140x8,5	2	A 516	TS 516	SN 516
						2216 K	22216 K	H 316	HE 316	SR 140x10	1			
42	77	94	6	8,1	9,0	1217 K	-	H 217	HE 217	SR 150x9	2	A 517	TS 517	SN 517
						2217 K	22217 K	H 317	HE 317	SR 150x10	1			
50	82	99	6	8,1	11,6	1218 K	22218 K	H 218	HE 218	SR 160x16,2	2	A 518	TS 518	SN 518
						2218 K	23218 K	H 318	HE 318	SR 160x11,2	2			
						1219 K	-	H 219	HE 219	SR 160x10	1			
52	87	104	6	8,1	11,8	2219 K	22219 K	H 319	HE 319	SR 170x10,5	2	A 519	TS 519	SN 519
						2219 K	22219 K	H 319	HE 319	SR 170x10	1			
54	92	111	7	9,3	15,5	2220 K	22220 K	H 320	HE 320	SR 180x12,1	2	A 520	TS 520	SN 520
						-	23220 K	H 2320	HE 2320	SR 180x10	1			
60	102	125	8	10,8	19	2222 K	22222 K	H 322	HE 322	SR 200x13,5	2	A 522	TS 522	SN 522
						-	23222 K	H 2322	HE 2322	SR 200x10	1			
64	113	135	8	10,7	23	-	22224 K	H 3124	HE 3124	SR 215x14	2	A 524	TS 524	SN 524
						-	23224 K	H 2324	HE 2324	SR 215x10	1			
64	118	140	8	10,7	28	-	22226 K	H 3126	HE 3126	SR 230x13	2	A 526	TS 526	SN 526
						-	23226 K	H 2326	HE 2326	SR 230x10	1			
70	128	154	9	12,2	37	-	22228 K	H 3128	HE 3128	SR 250x15	2	A 528	TS 528	SN 528
						-	23228 K	H 2328	HE 2328	SR 250x10	1			
76	138	164	9	12,2	44	-	22230 K	H 3130	HE 3130	SR 270x16,5	2	A 530	TS 530	SN 530
						-	23230 K	H 2330	HE 2330	SR 270x10	1			
80	143	173	10	13,7	50	-	22232 K	H 3132	HE 3132	SR 290x17	2	A 532	TS 532	SN 532
						-	23232 K	H 2332	HE 2332	SR 290x10	1			



GETEILTE STEHLAGERGEHÄUSE - КОРПУС ОПОРНОГО ПОДШИПНИКА ИЗ ДВУХ ЧАСТЕЙ

SN 200

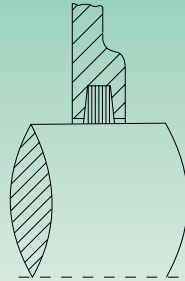
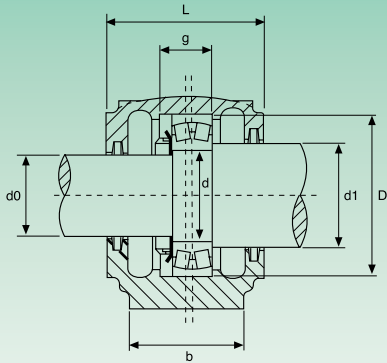


Typ Typ	Wellendurchmesser Диаметр вала			Abmessungen - Размеры											
	d	d0	d1	D H8	a	b	c	g H12	h h12	L ± 5	w	m	n	U	V
	mm			mm											
SN 207	35	30	45	72	185	52	22	33	50	82	95	150	-	15	20
SN 208	40	35	50	80	205	60	25	33	60	85	110	170	-	15	20
SN 209	45	40	55	85	205	60	25	31	60	85	112	170	30	15	20
SN 210	50	45	60	90	205	60	25	33	60	90	115	170	30	15	20
SN 211	55	50	65	100	255	70	28	33	70	95	130	210	35	18	23
SN 212	60	55	70	110	255	70	30	38	70	105	135	210	35	18	23
SN 213	65	60	75	120	275	80	30	43	80	110	150	230	40	18	23
SN 215	75	65	85	130	280	80	30	41	80	115	155	230	40	18	23
SN 216	80	70	90	140	315	90	32	43	95	120	175	260	50	22	27
SN 217	85	75	95	150	320	90	32	46	95	125	185	260	50	22	27
SN 218	90	80	100	160	345	100	35	62,4	100	145	195	290	50	22	27
SN 220	100	90	115	180	380	110	40	70,3	112	160	218	320	60	26	32
SN 222	110	100	125	200	410	120	45	80	125	175	240	350	70	26	32
SN 224	120	110	135	215	410	120	45	86	140	185	270	350	70	26	32
SN 226	130	115	145	230	445	130	50	90	150	190	290	380	70	28	36
SN 228	140	125	155	250	500	150	50	98	150	205	305	420	80	33	42
SN 230	150	135	165	270	530	160	60	106	160	220	325	450	90	33	42
SN 232	160	140	175	290	550	160	60	114	170	235	345	470	90	33	42

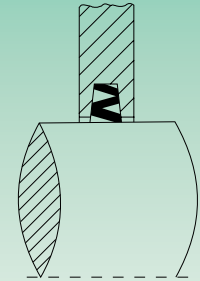
GETEILTE STEHLAGERGEHÄUSE - КОРПУС ОПОРНОГО ПОДШИПНИКА ИЗ ДВУХ ЧАСТЕЙ



SN 200



Filzdichtung "TSNC" für: SNG-SNU
Фетровое уплотнение "TSNC" для: SNG-SNU



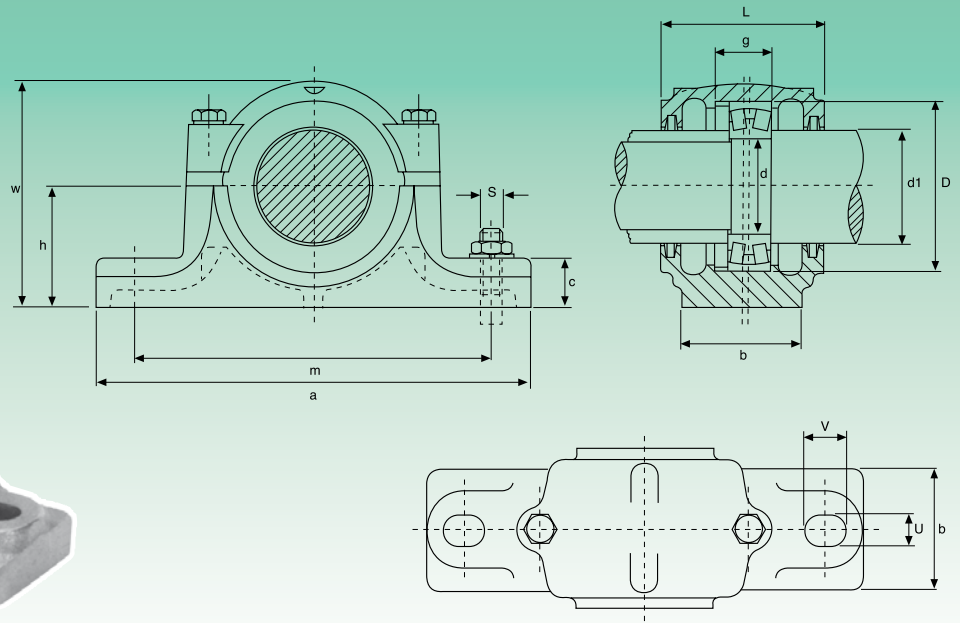
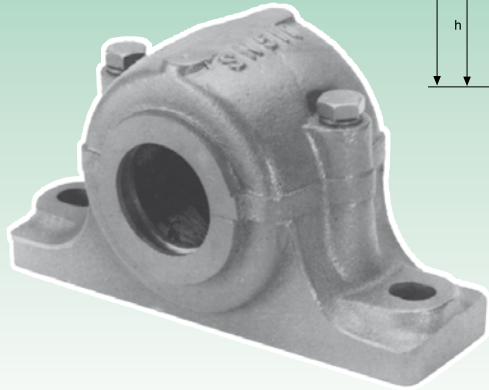
NBR-Dichtung "ZF" für: SN
Уплотнение из NBR "ZF" для: SN

S		Pendel- kugellager (kegelige Bohrung) Подшипник шариковый автоматического выравнивания (коническое отверстие)	Pendel- rollenlager (kegelige Bohrung) Подшипник роликовый автоматического выравнивания (коническое отверстие)	Sperrmutter	Unterleg- scheibe	"TSNC"		"ZF"		Zentrierring		Typ Typ
2 Bef.Bolz. 2 креп. винта	4 Bef.Bolz. 4 креп. винта			KM	MB	Filzdichtung	Filzdichtung	NBR-Dichtung	NBR-Dichtung	Typ	Menge	
						d0	d1	d0	d1	Стопорное кольцо		
M 12	-	1207 2207	22207	KM 07	MB 07	TSNC 207	TSNC 210	ZF 207	ZF 210	SR 72x8 SR 72x10	2 1	SN 207
M 12	-	1208 2208	22208	KM 08	MB 08	TSNC 208	TSNC 211	ZF 208	ZF 211	SR 80x7,5 SR 80x10	2 1	SN 208
M 12	M 10	1209 2209	22209	KM 09	MB 09	TSNC 209	TSNC 212	ZF 209	ZF 212	SR 85x6 SR 85x8	2 1	SN 209
M 12	M 10	1210 2210	22210	KM 10	MB 10	TSNC 210	TSNC 213	ZF 210	ZF 213	SR 90x6,5 SR 90x10	2 1	SN 210
M 16	M 12	1211 2211	22211	KM 11	MB 11	TSNC 211	TSNC 215	ZF 211	ZF 215	SR 100x6 SR 100x8	2 1	SN 211
M 16	M 12	1212 2212	22212	KM 12	MB 12	TSNC 212	TSNC 216	ZF 212	ZF 216	SR 110x8 SR 110x10	2 1	SN 212
M 16	M 12	1213 2213	22213	KM 13	MB 13	TSNC 213	TSNC 217	ZF 213	ZF 217	SR 120x10 SR 120x12	2 1	SN 213
M 16	M 12	1215 2215	22215	KM 15	MB 15	TSNC 215	TSNC 219	ZF 215	ZF 219	SR 130x8 SR 130x10	2 1	SN 215
M 20	M 16	1216 2216	22216	KM 16	MB 16	TSNC 216	TSNC 220	ZF 216	ZF 220	SR 140x8,5 SR 140x10	2 1	SN 216
M 20	M 16	1217 2217	22217	KM 17	MB 17	TSNC 217	TSNC 221	ZF 217	ZF 221	SR 150x9 SR 150x10	2 1	SN 217
M 20	M 16	1218 2218	22218 23218	KM 18	MB 18	TSNC 218	TSNC 222	ZF 218	ZF 222	SR 160x16,2 SR 160x11,2 SR 160x10	2 2 1	SN 218
M 24	M 16	2220	22220 23220	KM 20	MB 20	TSNC 220	TSNC 226	ZF 220	ZF 226	SR 180x12,1 SR 180x10	2 1	SN 220
M 24	M 16	2222	22222 23222	KM 22	MB 22	TSNC 222	TSNC 228	ZF 222	ZF 228	SR 200x13,5 SR 200x10	2 1	SN 222
M 24	M 16	-	22224 23224	KM 24	MB 24	TSNC 224	TSNC 230	ZF 224	ZF 230	SR 215x14 SR 215x10	2 1	SN 224
M 24	M 20	-	22226 23226	KM 26	MB 26	TSNC 226	TSNC 233	ZF 226	ZF 233	SR 230x13 SR 230x10	2 1	SN 226
M 30	M 24	-	22228 23228	KM 28	MB 28	TSNC 228	TSNC 235	ZF 228	ZF 235	SR 250x15 SR 250x10	2 1	SN 228
M 30	M 24	-	22230 23230	KM 30	MB 30	TSNC 230	TSNC 237	ZF 230	ZF 237	SR 270x16,5 SR 270x10	2 1	SN 230
M 30	M 24	-	22232 23232	KM 32	MB 32	TSNC 232	TSNC 239	ZF 232	ZF 239	SR 290x17 SR 290x10	2 1	SN 232



GETEILTE STEHLAGERGEHÄUSE - КОРПУС ОПОРНОГО ПОДШИПНИКА ИЗ ДВУХ ЧАСТЕЙ

SN 300

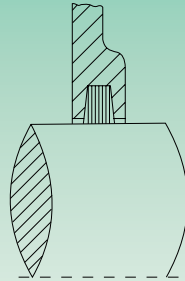
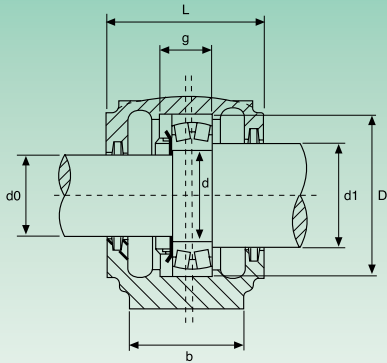


Typ Typ	Wellendurchmesser Диаметр вала			Abmessungen - Размеры											
	d	d0	d1	D H8	a	b	c	g H12	h h12	L ± 5	w	m	n	U	V
	mm			mm											
SN 307	35	30	45	80	205	60	25	41	60	90	110	170	-	15	20
SN 308	40	35	50	90	205	60	25	43	60	95	115	170	-	15	20
SN 309	45	40	55	100	255	70	28	46	70	105	130	210	-	18	23
SN 310	50	45	60	110	255	70	30	50	70	115	135	210	-	18	23
SN 311	55	50	65	120	275	80	30	53	80	120	150	230	40	18	23
SN 312	60	55	70	130	280	80	30	56	80	125	155	230	40	18	23
SN 313	65	60	75	140	315	90	32	58	95	130	175	260	50	22	27
SN 315	75	65	85	160	345	100	35	65	100	140	195	290	50	22	27
SN 316	80	70	90	170	345	100	35	68	112	145	212	290	50	22	27
SN 317	85	75	95	180	380	110	40	70	112	155	218	320	60	26	32
SN 318	90	80	100	190	400	110	33	74	112	160	230	320	60	26	35
SN 319	95	85	110	200	420	120	36	77	125	170	245	350	70	26	35
SN 320	100	90	115	215	420	120	38	83	140	175	280	350	70	26	35
SN 322	110	100	125	240	460	130	40	90	150	190	300	390	70	28	38
SN 324	120	110	135	260	540	160	50	96	160	205	325	450	90	33	42
SN 326	130	115	150	280	560	160	50	103	170	215	350	470	90	33	42
SN 328	140	125	160	300	630	170	55	112	180	235	375	520	90	35	45
SN 330	150	135	170	320	680	180	55	118	190	245	395	560	90	35	45
SN 332	160	140	180	340	710	190	60	124	200	255	415	580	100	42	52

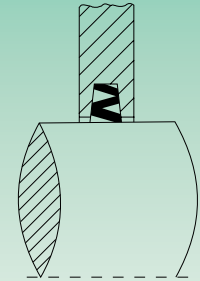
GETEILTE STEHLAGERGEHÄUSE - КОРПУС ОПОРНОГО ПОДШИПНИКА ИЗ ДВУХ ЧАСТЕЙ



SN 300



Filzdichtung "TSNC" für: SNG-SNU
Фетровое уплотнение "TSNC" для: SNG-SNU

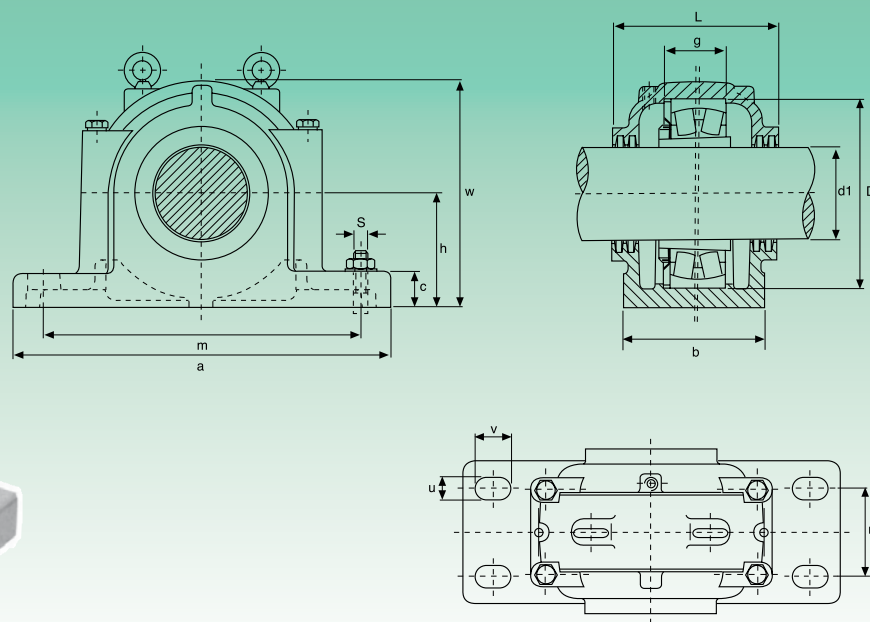
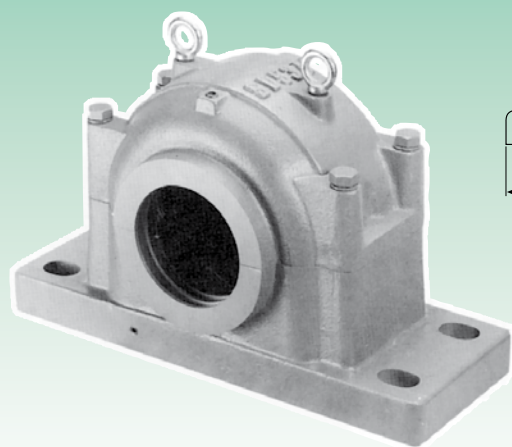


NBR-Dichtung "ZF" für: SN
Уплотнение из NBR "ZF" для: SN

S		Pendel- kugellager (kegelige Bohrung) <i>Подшипник шариковый автоматического выравнивания (коническое отверстие)</i>	Pendel- rollenlager (kegelige Bohrung) <i>Подшипник роликовый автоматического выравнивания (коническое отверстие)</i>	Sperrmutter	Unterleg- scheibe	"TSNC"		"ZF"		Zentrierring		Typ Typ
2 Bef.Bolz. 2 креп. винта	4 Bef.Bolz. 4 креп. винта			KM	MB	Filzdichtung	Filzdichtung	NBR-Dichtung	NBR-Dichtung	Typ	Menge	
				Шайба	Шайба	Фетровое уплотнение	Фетровое уплотнение	Уплотнение из NBR	Уплотнение из NBR	Стопорное кольцо	К-во	
M 12	-	1307 2307	-	KM 07	MB 07	TSNC 307	TSNC 310	ZF 307	ZF 310	SR 80x10 SR 80x10	2 1	SN 307
M 12	-	1308 2308	21308 22308	KM 08	MB 08	TSNC 308	TSNC 311	ZF 308	ZF 311	SR 90x10 SR 90x10	2 1	SN 308
M 16	-	1309 2309	21309 22309	KM 09	MB 09	TSNC 309	TSNC 312	ZF 309	ZF 312	SR 100x10,5 SR 100x10	2 1	SN 309
M 16	-	1310 2310	21310 22310	KM 10	MB 10	TSNC 310	TSNC 313	ZF 310	ZF 313	SR 110x11,5 SR 110x10	2 1	SN 310
M 16	M 12	1311 2311	21311 22311	KM 11	MB 11	TSNC 311	TSNC 315	ZF 311	ZF 315	SR 120x12 SR 120x10	2 1	SN 311
M 16	M 12	1312 2312	21312 22312	KM 12	MB 12	TSNC 312	TSNC 316	ZF 312	ZF 316	SR 130x12,5 SR 130x10	2 1	SN 312
M 20	M 16	1313 2313	21313 22313	KM 13	MB 13	TSNC 313	TSNC 317	ZF 313	ZF 317	SR 140x12,5 SR 140x10	2 1	SN 313
M 20	M 16	1315 2315	21315 22315	KM 15	MB 15	TSNC 315	TSNC 319	ZF 315	ZF 319	SR 160x14 SR 160x10	2 1	SN 315
M 20	M 16	1316 2316	21316 22316	KM 16	MB 16	TSNC 316	TSNC 320	ZF 316	ZF 320	SR 170x14,5 SR 170x10	2 1	SN 316
M 24	M 16	1317 2317	21317 22317	KM 17	MB 17	TSNC 317	TSNC 321	ZF 317	ZF 321	SR 180x14,5 SR 180x10	2 1	SN 317
M 24	M 16	1318 2318	21318 22318	KM 18	MB 18	TSNC 318	TSNC 322	ZF 318	ZF 322	SR 190x15,5 SR 190x10	2 1	SN 318
M 24	M 16	1319 2319	21319 22319	KM 19	MB 19	TSNC 319	TSNC 324	ZF 319	ZF 324	SR 200x16 SR 200x10	2 1	SN 319
M 24	M 16	1320 2320	21320 22320	KM 20	MB 20	TSNC 320	TSNC 326	ZF 320	ZF 326	SR 215x18 SR 215x10	2 1	SN 320
M 24	M 16	1322 2322	22322	KM 22	MB 22	TSNC 322	TSNC 328	ZF 322	ZF 328	SR 240x20 SR 240x10	2 1	SN 322
M 30	M 20	-	22324	KM 24	MB 24	TSNC 324	TSNC 330	ZF 324	ZF 330	SR 260x10	1	SN 324
M 30	M 20	-	22326	KM 26	MB 26	TSNC 326	TSNC 334	ZF 326	ZF 334	SR 280x10	1	SN 326
M 30	M 20	-	22328	KM 28	MB 28	TSNC 328	TSNC 336	ZF 328	ZF 336	SR 300x10	1	SN 328
M 30	M 20	-	22330	KM 30	MB 30	TSNC 330	TSNC 338	ZF 330	ZF 338	SR 320x10	1	SN 330
M 36	M 24	-	22332	KM 32	MB 32	TSNC 332	TSNC 340	ZF 332	ZF 340	SR 340x10	1	SN 332

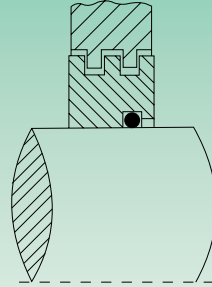
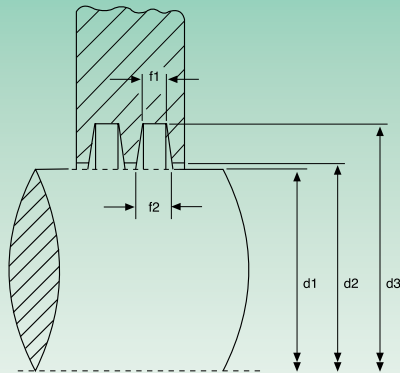


GETEILTE STEHLAGERGEHÄUSE - КОРПУС ОПОРНОГО ПОДШИПНИКА ИЗ ДВУХ ЧАСТЕЙ
SD 3000

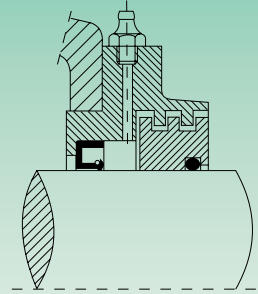


Typ Typ	Wellendurchmesser Диаметр вала	Abmessungen - Размеры											
	d1	D H8	a	b	c	g H12	h h12	L ± 5	w	m	n	U	V
	mm	mm											
SD 3034	150	260	540	200	50	77	160	230	320	450	110	36	52
SD 3036	160	280	560	220	50	84	170	250	340	470	120	36	52
SD 3038	170	290	560	220	50	85	170	250	345	470	120	36	52
SD 3040	180	310	620	230	60	92	180	270	360	510	140	36	52
SD 3044	200	340	700	260	65	100	200	290	400	570	160	36	55
SD 3048	220	360	740	270	65	102	210	300	420	610	170	36	55
SD 3052	240	400	820	300	70	114	240	330	475	680	190	43	62
SD 3056	260	420	860	320	85	116	250	350	500	710	200	43	62
SD 3060	280	460	920	330	85	128	280	360	550	770	210	43	62
SD 3064	300	480	940	340	85	131	280	370	560	790	210	43	62
SD 3068	320	520	1020	370	100	143	310	400	615	860	230	50	70
SD 3072	340	540	1060	390	100	144	325	410	640	890	250	50	70
SD 3076	360	560	1080	390	100	145	340	410	665	900	260	50	70

GETEILTE STEHLAGERGEHÄUSE - КОРПУС ОПОРНОГО ПОДШИПНИКА ИЗ ДВУХ ЧАСТЕЙ

SD 3000


Labyrinthdichtung "TS" für: SN-SD
Лабиринтное уплотнение "TS" для: SN-SD

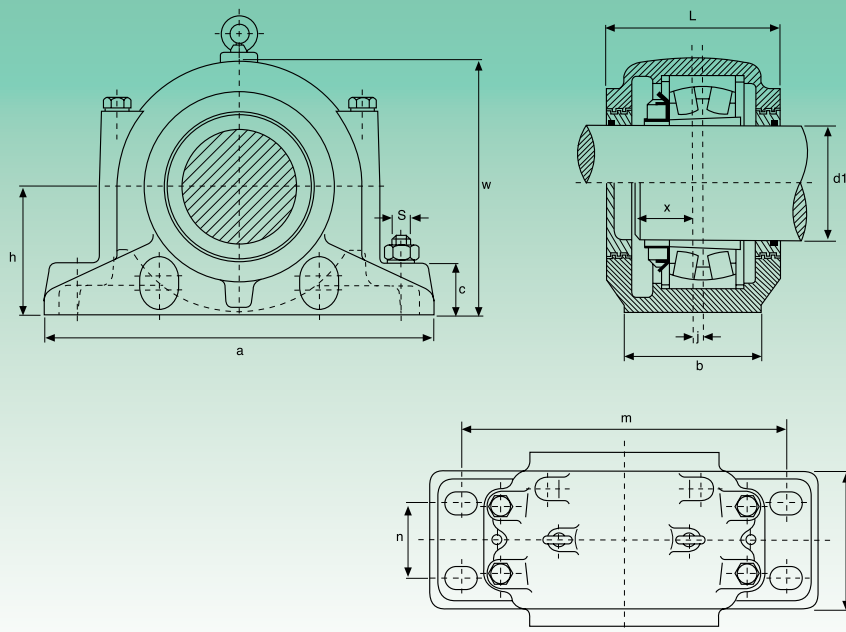
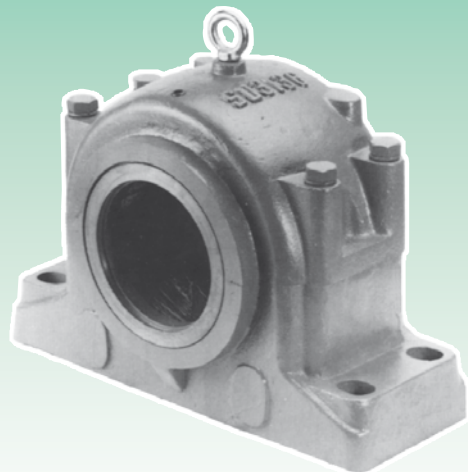


Taconite-Deckel "TAC" für: SN-SD
Крышка из таконита "TAC" для: SN-SD

Bef.Bolz. Креп. винт	Abmessungen - Размеры				Gewicht Вес	Pendel- rollenlager (kegelige Bohrung) Подшипник роликовый автоматического выравнивания (коническое отверстие)	Spannhülse (metrisch) Закрепительная втулка (метрическая)	Zentrierung Стопорное кольцо		Typ Тип
	d2 H12	d3 H12	f1 H13	f2				Typ Тип	Menge К-во	
S	mm				kg					
M 30	153	183	10	13,8	62	23034 K	H 3034	SR 260x10	1	SD 3034
M 30	163	193	10	13,8	78	23036 K	H 3036	SR 280x10	1	SD 3036
M 30	173	203	10	13,8	82	23038 K	H 3038	SR 290x10	1	SD 3038
M 30	183	213	10	13,8	92	23040 K	H 3040	SR 310x10	1	SD 3040
M 30	203	240	11	15,7	125	23044 K	H 3044	SR 340x10	1	SD 3044
M 30	223	260	11	15,7	140	23048 K	H 3048	SR 360x10	1	SD 3048
M 36	243	286	12	17,4	200	23052 K	H 3052	SR 400x10	1	SD 3052
M 36	263	306	12	17,4	230	23056 K	H 3056	SR 420x10	1	SD 3056
M 36	283	332	13	19,1	290	23060 K	H 3060	SR 460x10	1	SD 3060
M 36	303	352	13	19,1	300	23064 K	H 3064	SR 480x10	1	SD 3064
M 42	323	372	13	19,1	400	23068 K	H 3068	SR 520x10	1	SD 3068
M 42	343	392	13	19,1	450	23072 K	H 3072	SR 540x10	1	SD 3072
M 42	363	412	13	19,1	470	23076 K	H 3076	SR 560x10	1	SD 3076



GETEILTE STEHLAGERGEHÄUSE - КОРПУС ОПОРНОГО ПОДШИПНИКА ИЗ ДВУХ ЧАСТЕЙ
SD 3100

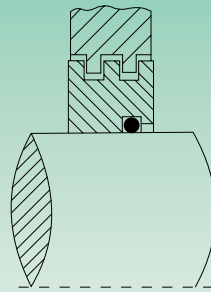
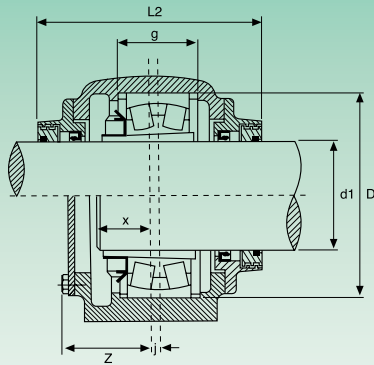


Typ Тип	Wellendurchmesser Диаметр вала		Abmessungen - Размеры												
	d1		D H8	a	b	c	g H12	h h12	L ± 5	L2	w	m	n	U	U
	mm	Zoll - дюйм	mm												
SD 3134	150	6	280	510	180	70	108	170	230	308	335	430	100	30	36
SD 3136	160	6½	300	530	190	75	116	180	240	318	355	450	110	30	36
SD 3138	170	6¾	320	560	210	80	124	190	260	336	375	480	120	30	38
SD 3140	180	7	340	610	230	85	132	210	280	356	410	510	130	35	40
SD 3144	200	-	370	640	240	90	140	220	290	368	435	540	140	35	40
SD 3148	220	-	400	700	260	95	148	240	310	388	475	600	150	35	40
SD 3152	240	-	440	770	280	100	164	260	320	400	515	650	160	40	48
SD 3156	260	-	460	790	280	105	166	280	320	400	550	670	160	42	50
SD 3160	280	-	500	830	310	110	180	300	350	426	590	710	190	42	60
SD 3164	300	-	540	880	330	115	196	320	370	448	630	750	200	42	60
SD 3168	320	-	580	965	380	120	210	340	390	488	670	840	240	49	59
SD 3172	340	-	600	1040	390	130	212	360	390	498	720	890	255	49	59
SD 3176	360	-	620	1120	400	135	214	380	405	520	750	980	255	60	72
SD 3180	380	-	650	1245	420	140	220	400	425	543	790	1050	270	65	78

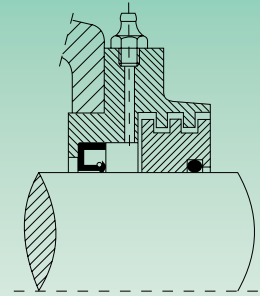
GETEILTE STEHLAGERGEHÄUSE - КОРПУС ОПОРНОГО ПОДШИПНИКА ИЗ ДВУХ ЧАСТЕЙ



SD 3100



Labyrinthdichtung "TS" für: SN-SD
Лабиринтное уплотнение "TS" для: SN-SD

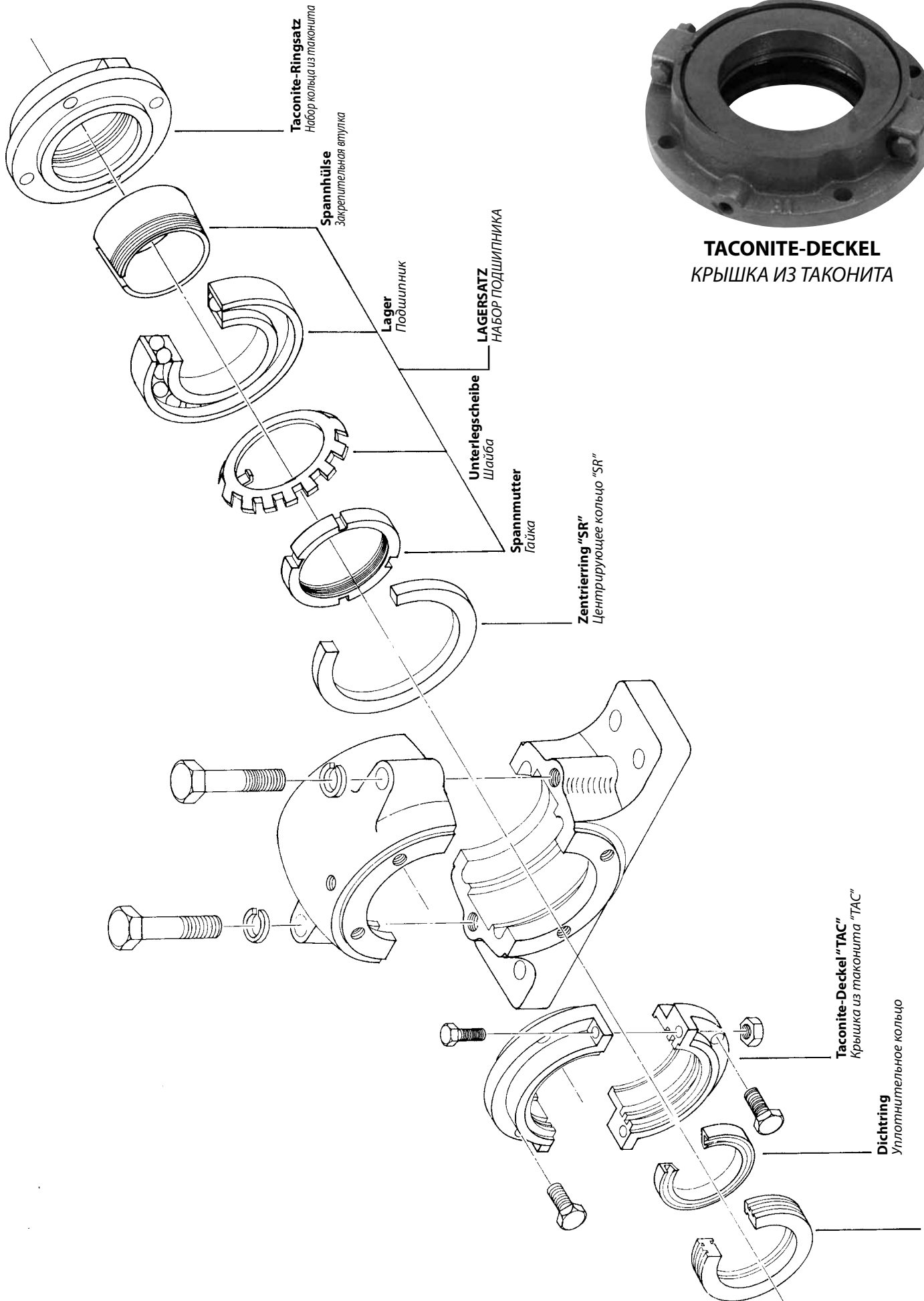


Taconite-Deckel "TAC" für: SN-SD
Крышка из таконита "TAC" для: SN-SD

Abmessungen - Размеры			Bef. Bolz. Креп. винт	Gewicht Вес	Pendel- rollenlager (kegelige Bohrung) Подшипник роликовый автоматического выравнивания (коническое отверстие)	Spannhülse Закрепительная втулка		Zentrierring Стопорное кольцо		"TS" Labyrinth- dichtung Лабиринтное уплотнение	"TAC" Taconite- Deckel Крышка из таконита	Typ Тип
J	X	Z				S	mm	Zoll - дюйм	Typ Тип			
mm				kg								
14	65	120	M 24	70	23134 K	H 3134	HE 3134	SR 280x10	2	TS 3134	TAC 3134	SD 3134
15	68	130	M 24	72	23136 K	H 3136	HE 3136	SR 300x10	2	TS 3136	TAC 3136	SD 3136
10	80	140	M 24	88	23138 K	H 3138	HE 3138	SR 320x10	2	TS 3138	TAC 3138	SD 3138
10	82	150	M 30	122	23140 K	H 3140	HE 3140	SR 340x10	2	TS 3140	TAC 3140	SD 3140
12	90	155	M 30	136	23144 K	H 3144	-	SR 370x10	2	TS 3144	TAC 3144	SD 3144
12	100	160	M 30	190	23148 K	H 3148	-	SR 400x10	2	TS 3148	TAC 3148	SD 3148
13	105	170	M 36	238	23152 K	H 3152	-	SR 440x10	2	TS 3152	TAC 3152	SD 3152
16	105	170	M 36	252	23156 K	H 3156	-	SR 460x10	2	TS 3156	TAC 3156	SD 3156
22	110	190	M 36	290	23160 K	H 3160	-	SR 500x10	2	TS 3160	TAC 3160	SD 3160
23	120	200	M 36	340	23164 K	H 3164	-	SR 540x10	2	TS 3164	TAC 3164	SD 3164
25	135	220	M 45	430	23168 K	H 3168	-	SR 580x10	2	TS 3168	TAC 3168	SD 3168
22	145	225	M 50	560	23172 K	H 3172	-	SR 600x10	2	TS 3172	TAC 3172	SD 3172
22	145	240	M 55	770	23176 K	H 3176	-	SR 620x10	2	TS 3176	TAC 3176	SD 3176
22	150	260	M 60	870	23180 K	H 3180	-	SR 650x10	2	TS 3180	TAC 3180	SD 3180



GETEILTE STEHLAGERGEHÄUSE IM SCHNITTBILD - СЕЧЕНИЕ ОПУ ИЗ ДВУХ РАЗЪЕМНЫХ ЧАСТЕЙ

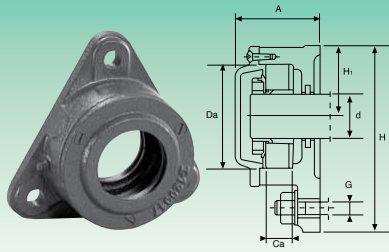


TACONITE-DECKEL
КРЫШКА ИЗ ТАКОНИТА

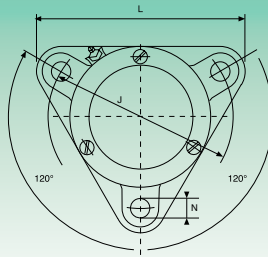
FLANSCHLAGEREINHEITEN - ФЛАНЦЕВЫЕ ПОДШИПНИКОВЫЕ УЗЛЫ



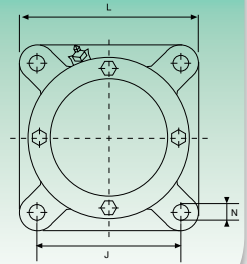
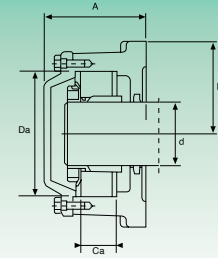
Reihe 7225(00)



DB offener Deckel - открытая крышка



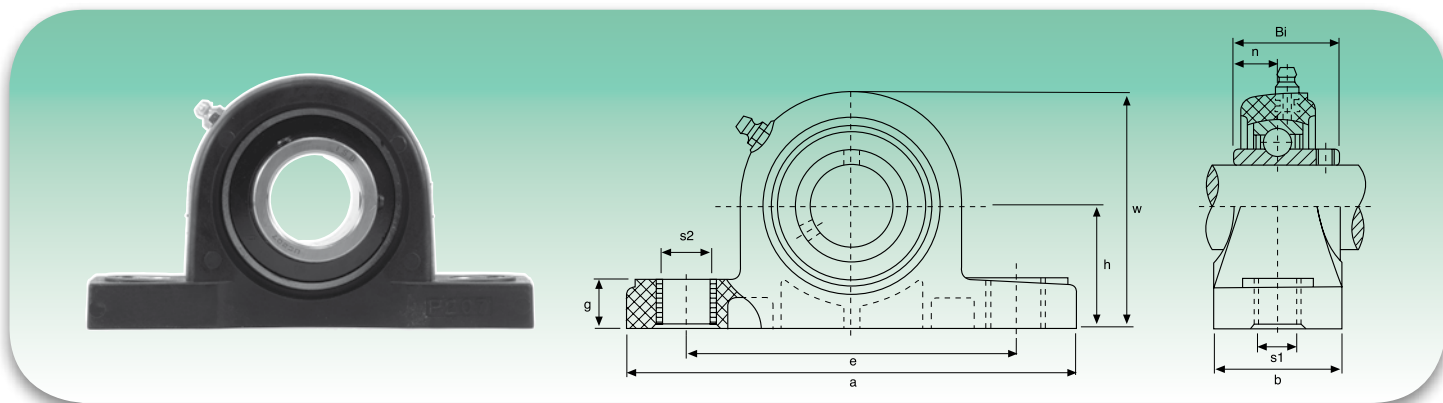
DA geschlossener Deckel - закрытая крышка



Typ Typ	Abmessungen - Размеры										Gewicht Вес kg	Geeignete Lager - Подходящие подшипники			Flansch- form Форма фланца
	d	A	L	H	H ₁	N	J	Da	Ca	G		Pendelkugellager Шариковые подшипники автоматического выравнивания	Pendelrollenlager Сферические роликподшипники		
	mm														
722505 DA	20	51,5	110	100	38	11,5	96	52	20	10	1,10	1205 K	2205 K	22205 K	▲
722505 DB	20	56,5	110	100	38	11,5	96	52	20	10	1,10	1205 K	2205 K	22205 K	▲
722506 DA	25	57	130	117	44	11,5	116	62	22	10	1,50	1206 K	2206 K	22206 K	▲
722506 DB	25	59,5	130	117	44	11,5	116	62	22	10	1,50	1206 K	2206 K	22206 K	▲
722507 DA	30	59,5	145	129,5	48,5	14	130	72	25	12	1,80	1207 K	2207 K	22207 K	▲
722507 DB	30	63,5	145	129,5	48,5	14	130	72	25	12	1,80	1207 K	2207 K	22207 K	▲
722508 DA	35	64	160	143	54	14	140	80	25	12	2,30	1208 K	2208 K	22208 K	▲
722508 DB	35	65,5	160	143	54	14	140	80	25	12	2,30	1208 K	2208 K	22208 K	▲
722509 DA	40	64,5	180	160	60	14	160	85	25	12	3,0	1209 K	2209 K	22209 K	▲
722509 DB	40	69,5	180	160	60	14	160	85	25	12	3,0	1209 K	2209 K	22209 K	▲
722510 DA	45	68,5	180	160	60	14	160	90	25	12	3,0	1210 K	2210 K	22210 K	▲
722510 DB	45	73	180	160	60	14	160	90	25	12	3,0	1210 K	2210 K	22210 K	▲
722511 DA	50	75,5	192	172,5	65	14	170	100	27	12	4,10	1211 K	2211 K	22211 K	▲
722511 DB	50	81,5	192	172,5	65	14	170	100	27	12	4,10	1211 K	2211 K	22211 K	▲
722512 DA	55	77	210	189	72	14	180	110	30	12	4,80	1212 K	2212 K	22212 K	▲
722512 DB	55	82	210	189	72	14	180	110	30	12	4,80	1212 K	2212 K	22212 K	▲
722513 DA	60	80	225	203	78	14	190	120	33	12	5,90	1213 K	2213 K	22213 K	▲
722513 DB	60	86	225	203	78	14	190	120	33	12	5,90	1213 K	2213 K	22213 K	▲
722515 A	65	104	190	190	95	18	152	130	41	16	9,40	1215 K	2215 K	22215 K	■
722515 B	65	104	190	190	95	18	152	130	41	16	9,40	1215 K	2215 K	22215 K	■
722516 A	70	110	196	196	98	18	152	140	43	16	9,80	1216 K	2216 K	22216 K	■
722516 B	70	110	196	196	98	18	152	140	43	16	9,80	1216 K	2216 K	22216 K	■
722517 A	75	114	210	210	105	18	170	150	46	16	11,5	1217 K	2217 K	22217 K	■
722517 B	75	114	210	210	105	18	170	150	46	16	11,5	1217 K	2217 K	22217 K	■
722518 A	80	118	210	210	105	18	170	160	50	16	12,5	1218 K	2218 K	22218 K	■
722518 B	80	118	210	210	105	18	170	160	50	16	12,5	1218 K	2218 K	22218 K	■
722520 A	90	127	250	250	125	22	198	180	56	20	18,0	1220 K	2220 K	22220 K	■
722520 B	90	127	250	250	125	22	198	180	56	20	18,0	1220 K	2220 K	22220 K	■
722522 A	100	137	270	270	135	22	219	200	63	20	21,5	1222 K	2222 K	22222 K	■
722522 B	100	137	270	270	135	22	219	200	63	20	21,5	1222 K	2222 K	22222 K	■



STEHLAGEREINHEITEN AUS KUNSTSTOFF - ПОДШИПНИКОВЫЕ УЗЛЫ ИЗ ПЛАСТМАССЫ
UCP



Typ Typ	Wellendurchmesser Диаметр вала		Abmessungen - Размеры										Gewicht Вес	Bef.Bolz. Креп. винт	Drehmo- ment (Nm) Момент (Нм)
			a	h	e	b	s1	s2	g	w	Bi	n			
	mm	Zoll - дюйм	mm										kg		
UCP 201	12	1/2	127	33,3	95	38	11	14	14,2	65	31	12,7	0,13	M10	18
UCP 202	15	9/16 5/8	127	33,3	95	38	11	14	14,2	65	31	12,7	0,13	M10	18
UCP 203	17	11/16	127	33,3	95	38	11	14	14,2	65	31	12,7	0,13	M10	18
UCP 204	20	3/4	127	33,3	95	38	11	14	14,2	65,5	31	12,7	0,13	M10	18
UCP 205	25	13/16 7/8 15/16 1	140,5	36,5	105	38	11	14	14,5	71	34	14,3	0,14	M10	25
UCP 206	30	11/16 11/8 13/16 1 1/4	163	42,9	119	46	14	18	17,8	84	38,1	15,9	0,24	M12	30
UCP 207	35	1 1/4 15/16 13/8 17/16	168	47,6	127	48	14	18	18	94,5	42,9	17,5	0,27	M12	35
UCP 208	40	1 1/2 19/16	184	49,2	137	54	14	18	19,5	101	49,2	19	0,35	M12	45
UCP 209	45	15/8 111/16 1 3/4	192	54	146	54	17	20	23	106	49,2	19	0,41	M16	50
UCP 210	50	113/16 17/8 115/16 2	206	57,2	159	60	17	20	23	114	51,6	19	0,47	M16	55
UCP 211	55	2 21/16 21/8 23/16	219	63,5	171	60	20	23	23	125	55,6	22,2	-	M16	60
UCP 212	60	2 1/4 25/16 23/8 27/16	241	69,8	184	70	20	23	25	138	65,1	25,4	-	M16	65

Belastungsart Метод нагрузки	Tragzahlen (N) - Коэффициент нагрузки (H)									
	Typ Typ	204	205	206	207	208	209	210	211	212
		8 800	13 700	12 650	12 750	13 100	13 360	13 850	14 540	15 270
		7 700	10 000	10 600	10 800	11 100	11 400	11 750	11 970	12 570
		5 000	8 100	5 750	7 500	8 500	8 950	9 550	10 027	10 530

Eigenschaften

- Werkstoff: PBT (in weißer, schwarzer und grüner Farbe lieferbar)
- Austauschbar gegen Gehäuse aus Gusseisen
- Schmiernippel verzinkt oder aus Stahl
- Betriebstemperatur: von -35° C bis +102° C
- Endverschluss
- Innendichtungen
- Chemische Beständigkeit (S. 156)

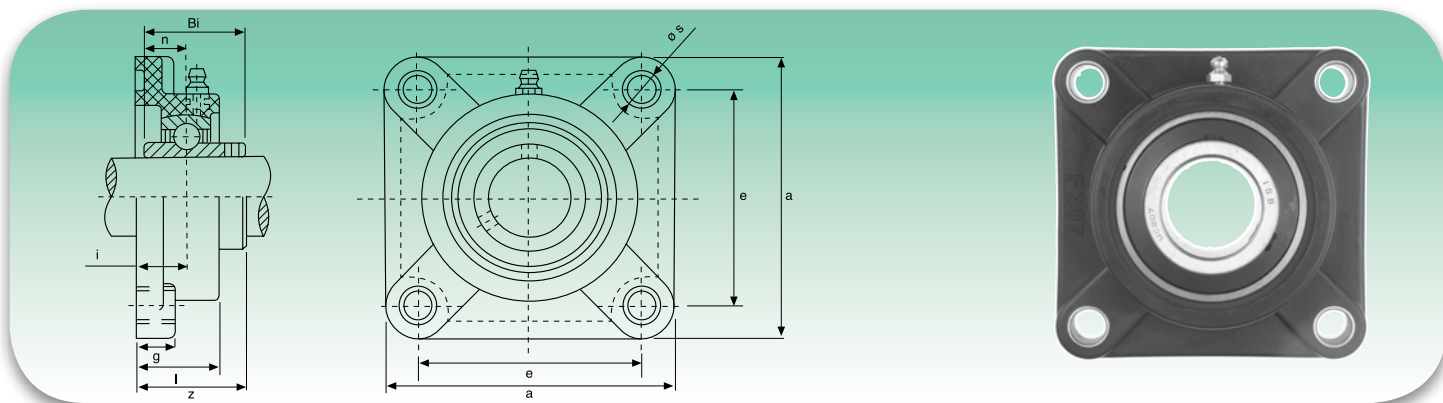
Характеристики

- Материал: ПБТ (поставляется в цветах: белый, черный и зеленый)
- Взаимозаменяется с чугунными ОПУ
- Оцинкованные или стальные масленки
- Рабочая температура: от -35° C до +102° C
- Торцевые крышки
- Внутренние прокладки
- Химическая стойкость (стр. 156)

LAGERGEHÄUSE MIT QUADRTATISCHEM FLANSCH AUS KUNSTSTOFF - ОПУ С КВАДРАТНЫМ ФЛАНЦЕМ ИЗ ПЛАСТМАССЫ



UCF



Typ Tun	Wellendurchmesser Диаметр вала		Abmessungen - Размеры									Gewicht Вес kg	Bef.Bolz. Креп. винт	Drehmo- ment (Nm) Момент (Нм)
			a	e	g	l	s	z	i	Bi	n			
	mm	Zoll - дюйм	mm											
UCF 201	12	1/2	86	63,5	13,4	27,8	11	34,6	16,3	31	12,7	0,12	M10	18
UCF 202	15	9/16 5/8	86	63,5	13,4	27,8	11	34,6	16,3	31	12,7	0,12	M10	18
UCF 203	17	11/16	86	63,5	13,4	27,8	11	34,6	16,3	31	12,7	0,12	M10	18
UCF 204	20	3/4	86	63,5	13,4	27,8	11	34,6	16,3	31	12,7	0,12	M10	18
UCF 205	25	13/16 7/8 15/16 1	95	70	14,3	28,5	11	36,7	17	34	14,3	0,15	M10	25
UCF 206	30	11/16 11/8 13/16 1 1/4	107	83	14,3	31,5	11	41,2	19	38,1	15,9	0,18	M10	30
UCF 207	35	1 1/4 15/16 13/8 17/16	118	92	15,5	34,5	13	46,9	21,5	42,9	17,5	0,25	M12	35
UCF 208	40	1 1/2 19/16	130	102	17	36,5	14	53,2	23	49,2	19	0,36	M12	40
UCF 209	45	15/8 111/16 1 3/4	137	105	19	41	17	54,2	24	49,2	19	0,42	M16	45
UCF 210	50	113/16 17/8 115/16 2	143	111	21	43	17	57,6	25	51,6	19	0,49	M16	50
UCF 211	55	21/16 21/8 23/16	162	130	20	43	19	63	25	55,6	22,2	-	M16	55
UCF 212	60	2 1/4 25/16 23/8 27/16	175	143	20	48	19	73,5	29	65,1	25,4	-	M16	60

Belastungsart Метод нагрузки	Tragzahlen (N) - Коэффициент нагрузки (H)									
	Typ Tun	204	205	206	207	208	209	210	211	212
		15 950	13 000	18 000	18 500	19 100	19 350	19 650	20 630	21 660
		10 250	12 150	17 700	18 500	19 250	19 350	19 620	20 600	21 630
		3 650	3 350	3 350	3 520	3 790	3 850	3 990	4 190	4 400

Eigenschaften

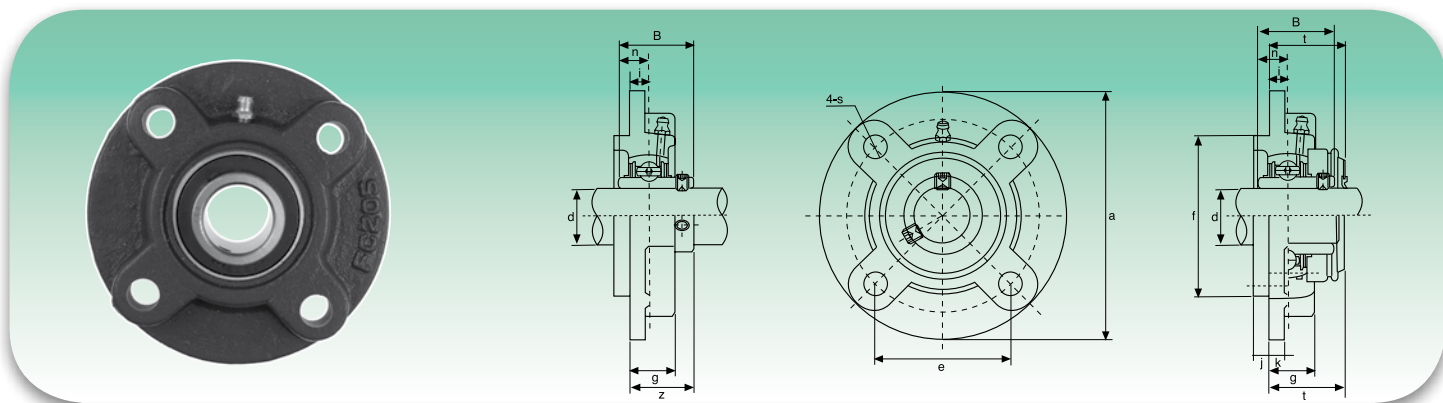
- Werkstoff: PBT (in weißer, schwarzer und grüner Farbe lieferbar)
- Austauschbar gegen Gehäuse aus Gusseisen
- Schmiernippel verzinkt oder aus Stahl
- Betriebstemperatur: von -35° C bis +102° C
- Endverschluss
- Innendichtungen
- Chemische Beständigkeit (S. 156)

Характеристики

- **Материал: ПБТ (поставляется в цветах: белый, черный и зеленый)**
- Взаимозаменяется с чугунными ОПУ
- Оцинкованные или стальные масленки
- Рабочая температура: от -35° С до +102° С
- Торцевые крышки
- Внутренние прокладки
- Химическая стойкость (стр. 156)



LAGERGEHÄUSE MIT RUNDFLANSCH AUS KUNSTSTOFF - ОПУ С КРУГЛЫМ ФЛАНЦЕМ ИЗ ПЛАСТМАССЫ
UCFC



Typ Typ	Wellendurchmesser Диаметр вала		Abmessungen - Размеры								Gewicht Вес	Bef.Bolz. Креп. винт	Drehmo- ment (Nm) Момент (Нм)
			a	e	g	s	z	i	Bi	n			
	mm	Zoll - дюйм	mm								kg		
UCFC 204	20	¾	100	55,1	20,5	12	28,3	10	31	12,7	0,14	M10	18
UCFC 205	25	13/16 7/8 15/16 1	115	63,6	21	12	29,7	10	34,1	14,3	0,19	M10	25
UCFC 206	30	11/16 11/8 13/16 1¼	125	70,7	23	12	32,2	10	38,1	15,9	0,26	M10	30
UCFC 207	35	1¼ 15/16 13/8 17/16	135	77,8	26	14	36,4	11	42,9	17,5	0,36	M12	35
UCFC 208	40	1½ 19/16	145	84,8	26	14	40,2	11	49,2	19	0,40	M12	40
UCFC 209	45	15/8 111/16 1¾	160	93,3	26	16	41,2	10	49,2	19	0,58	M14	45
UCFC 210	50	113/16 17/8 115/16 2	165	97,6	28	16	42,6	10	51,6	19	0,58	M14	50
UCFC 211	55	2 21/16 21/8 23/16	185	106,1	31	19	46,4	13	55,6	22,2	-	M16	55
UCFC 212	60	2¼ 25/16 25/8 27/16	195	113,1	36	19	56,7	17	65,1	25,4	-	M16	60

Belastungsart Метод нагрузки	Tragzahlen (N) - Коэффициент нагрузки (H)									
	Typ Typ	204	205	206	207	208	209	210	211	212
		15 950	13 000	18 000	18 500	19 100	19 350	19 650	20 630	21 660
		10 250	12 150	17 700	18 500	19 250	19 350	19 620	20 600	21 630

Eigenschaften

- Werkstoff: PBT (in weißer, schwarzer und grüner Farbe lieferbar)
- Austauschbar gegen Gehäuse aus Gusseisen
- Schmiernippel verzinkt oder aus Stahl
- Betriebstemperatur: von -35° C bis +102° C
- Endverschluss
- Innendichtungen
- Chemische Beständigkeit (S. 156)

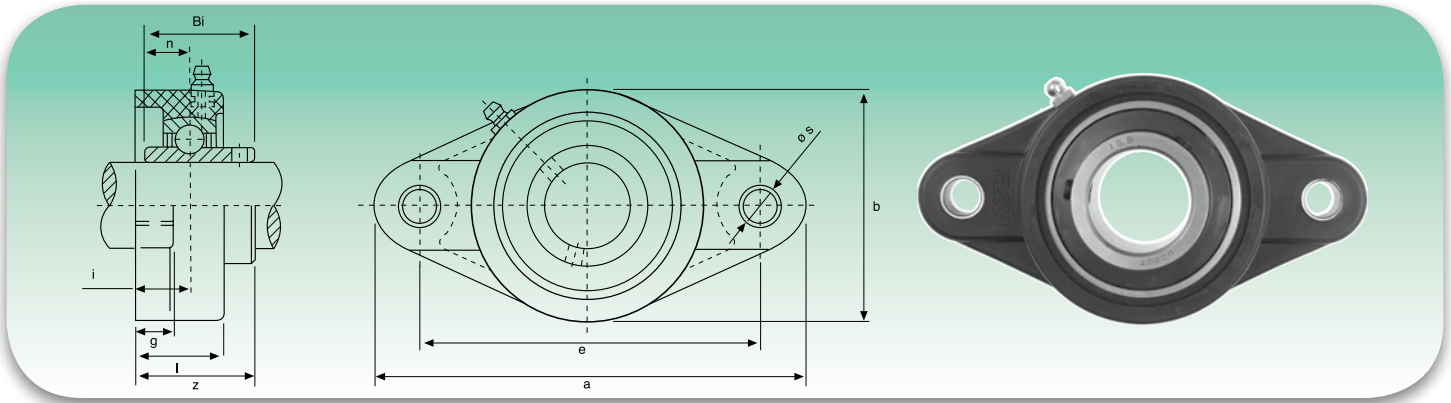
Характеристики

- **Материал: ПБТ (поставляется в цветах: белый, черный и зеленый)**
- Взаимозаменяется с чугунными ОПУ
- Оцинкованные или стальные масленки
- Рабочая температура: от -35° C до +102° C
- Торцевые крышки
- Внутренние прокладки
- Химическая стойкость (стр. 156)

LAGERGEHÄUSE MIT OVALEM FLANSCH AUS KUNSTSTOFF - ОПУ С ОВАЛЬНЫМ ФЛАНЦЕМ ИЗ ПЛАСТМАССЫ



UCFL



Typ Tun	Wellendurchmesser Диаметр вала		Abmessungen - Размеры										Gewicht Вес	Bef.Bolz. Креп. винт	Drehmo- ment (Nm) Момент (Нм)
			a	e	b	g	l	s	z	i	Bi	n			
	mm	Zoll - дюйм	mm										kg		
UCFL 201	12	1/2	113	90	65	13,4	26,5	11	33,3	15	31	12,7	0,08	M10	18
UCFL 202	15	9/16 5/8	113	90	65	13,4	26,5	11	33,3	15	31	12,7	0,08	M10	18
UCFL 203	17	11/16	113	90	65	13,4	26,5	11	33,3	15	31	12,7	0,08	M10	18
UCFL 204	20	3/4	113	90	65	13,4	26,5	11	33,3	15	31	12,7	0,08	M10	18
UCFL 205	25	13/16 7/8 15/16 1	131	99	70,5	14,3	28	11	36,2	16,5	34	14,3	0,11	M10	25
UCFL 206	30	11/16 11/8 13/16 1 1/4	148	117	80	14,3	30,5	11	40,2	18	38,1	15,9	0,13	M10	30
UCFL 207	35	1 1/4 15/16 13/8 17/16	164	130	90	15,5	32	13	44,4	19	42,9	17,5	0,16	M12	35
UCFL 208	40	1 1/2 19/16	176	144	100	17	35	14	51,7	21,5	49,2	19	0,22	M12	40
UCFL 209	45	15/8 111/16 1 3/4	189	149	108	21	41	17	54,2	24	49,2	19	0,36	M16	45
UCFL 210	50	113/16 17/8 115/16 2	197	157	115	21	43	17	57,6	25	51,6	19	0,31	M16	50
UCFL 211	55	2 21/16 21/8 23/16	224	184	130	18	43	19	63	25	55,6	22,2	-	M16	55
UCFL 212	60	2 1/4 25/16 25/8 27/16	250	202	140	18	48	23	73,5	29	65,1	25,4	-	M16	60

Belastungsart Метод нагрузки	Tragzahlen (N) - Коэффициент нагрузки (H)									
	Typ Tun	204	205	206	207	208	209	210	211	212
		11 750	11 375	16 450	16 900	17 350	17 600	17 950	18 850	19 790
		11 000	13 850	13 350	13 950	14 050	14 300	14 550	15 280	16 040
		8 500	11 100	14 200	14 900	15 150	15 350	15 650	16 430	17 250

Eigenschaften

- Werkstoff: PBT (in weißer, schwarzer und grüner Farbe lieferbar)
- Austauschbar gegen Gehäuse aus Gusseisen
- Schmiernippel verzinkt oder aus Stahl
- Betriebstemperatur: von -35° C bis +102° C
- Endverschluss
- Innendichtungen
- Chemische Beständigkeit (S. 156)

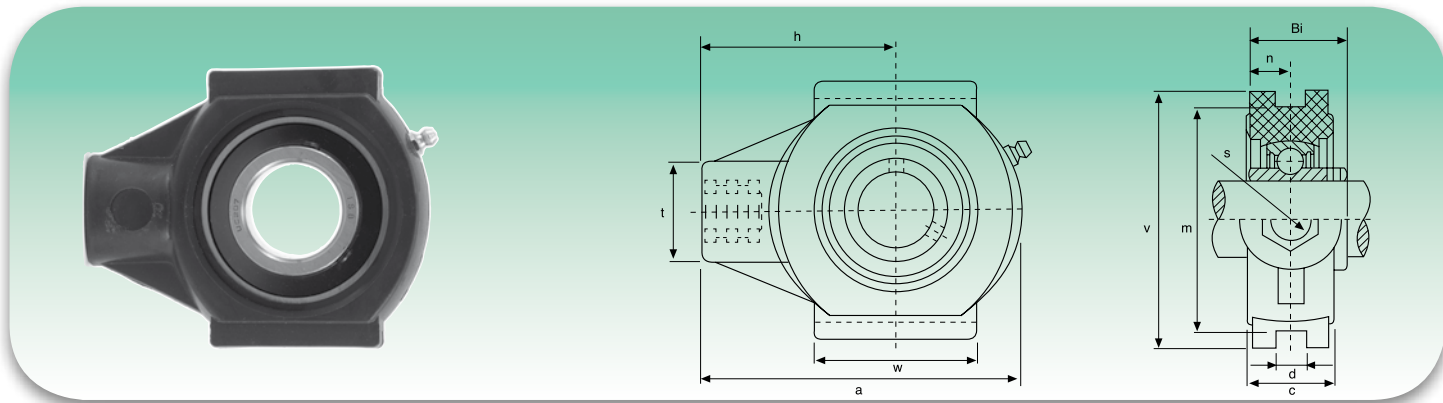
Характеристики

- **Материал: ПБТ (поставляется в цветах: белый, черный и зеленый)**
- Взаимозаменяется с чугунными ОПУ
- Оцинкованные или стальные масленки
- Рабочая температура: от -35° C до +102° C
- Торцевые крышки
- Внутренние прокладки
- Химическая стойкость (стр. 156)



SPANNLAGERKOPFEINHEITEN AUS KUNSTSTOFF - НАТЯЖНЫЕ ОПОРНО-ПОВОРОТНЫЕ УСТРОЙСТВА ИЗ ПЛАСТМАССЫ

UCT



Typ Tun	Wellendurchmesser Диаметр вала		Abmessungen - Размеры										Gewicht Вес	Bef.Bolz. Креп. винт
			a	c	d	h	m	t	v	w	Bi	n		
	mm	Zoll - дюйм	mm										kg	S
UCT 201	12	1/2	99	27,5	12	64	76	36	88	47	31	12,7	0,18	M16
UCT 202	15	9/16 5/8	99	27,5	12	64	76	36	88	47	31	12,7	0,18	M16
UCT 203	17	11/16	99	27,5	12	64	76	36	88	47	31	12,7	0,18	M16
UCT 204	20	3/4	99	27,5	12	64	76	36	88	47	31	12,7	0,18	M16
UCT 205	25	13/16 7/8 15/16 1	99	27,5	12	64	76	36	88	47	34	14,3	0,17	M16
UCT 206	30	11/16 11/8 13/16 1 1/4	125	34,5	12	76	89	40	102	63	38,4	15,9	0,28	M16
UCT 207	35	1 1/4 15/16 13/8 17/16	125	34,5	12	76	89	40	102	63	42,9	17,5	0,27	M16
UCT 208	40	1 1/2 19/16	140	34,5	16	85	102	40	114	80	49,2	19	0,36	M16
UCT 209	45	15/8 111/16 1 1/4	149	40	16	90	102	50	117	85	49,2	19	0,41	M20
UCT 210	50	113/16 17/8 115/16 2	149	40	16	90	102	50	117	85	51,6	19	0,47	M20
UCT 211	55	2 21/16 21/8 23/16	171	38	22	106	130	64	146	95	55,6	22,2	-	M20
UCT 212	60	2 1/4 25/16 23/8 27/16	194	42	22	119	130	64	146	102	65,1	25,4	-	M20

Belastungsart Метод нагрузки	Tragzahlen (N) - Коэффициент нагрузки (H)									
	Typ Tun	204	205	206	207	208	209	210	211	212
		14 800	15 500	15 800	16 500	17 300	18 210	18 860	19 800	20 790
		3 930	4 530	5 100	6 500	7 800	8 710	9 750	10 240	10 750
		8 500	10 350	10 900	11 300	12 150	12 900	13 550	14 230	14 940
		40 770	45 300	46 100	44 100	42 800	44 230	44 880	47 120	49 470

Eigenschaften

- Werkstoff: PBT (in weißer, schwarzer und grüner Farbe lieferbar)
- Austauschbar gegen Gehäuse aus Gusseisen
- Schmiernippel verzinkt oder aus Stahl
- Betriebstemperatur: von -35° C bis +102° C
- Endverschluss
- Innendichtungen
- Chemische Beständigkeit (S. 156)

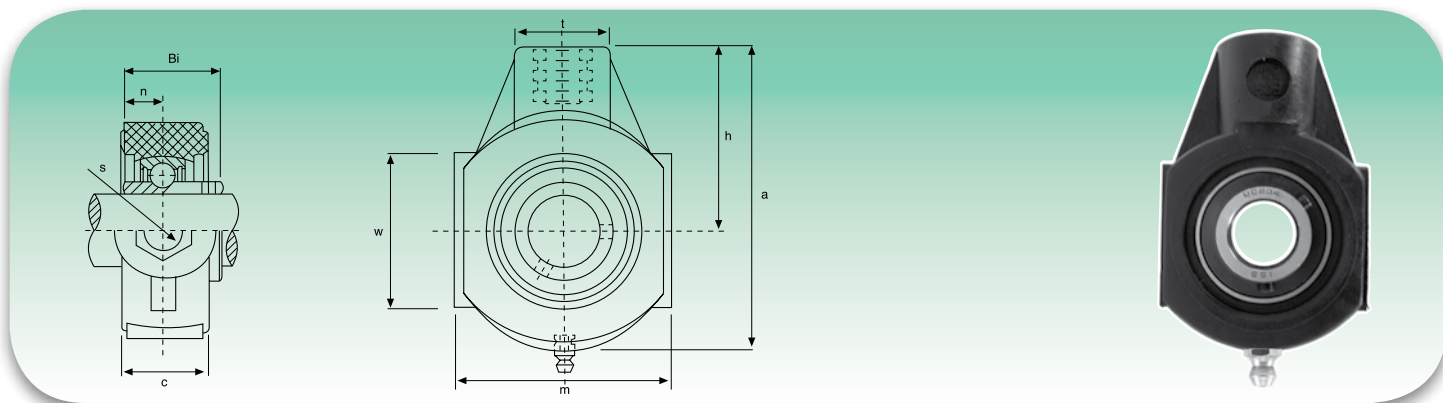
Характеристики

- **Материал: ПБТ (поставляется в цветах: белый, черный и зеленый)**
- Взаимозаменяется с чугунными ОПУ
- Оцинкованные или стальные масленки
- Рабочая температура: от -35° C до +102° C
- Торцевые крышки
- Внутренние прокладки
- Химическая стойкость (стр. 156)

HÄNGELAGEREINHEITEN AUS KUNSTSTOFF - ПОДВЕСНЫЕ ОПОРНО-ПОВОРОТНЫЕ УСТРОЙСТВА ИЗ ПЛАСТМАССЫ



UCECH



Typ Tun	Wellendurchmesser Диаметр вала		Abmessungen - Размеры								Gewicht Вес	Bef.Bolz. Креп. винт
			a	c	h	m	t	w	Bi	n		
	mm	Zoll - дюйм	mm								kg	S
UCECH 201	12	1/2	99	27,5	63,5	65	36	47	31	12,7	0,18	M16
UCECH 202	15	9/16 5/8	99	27,5	63,5	65	36	47	31	12,7	0,18	M16
UCECH 203	17	11/16	99	27,5	63,5	65	36	47	31	12,7	0,18	M16
UCECH 204	20	3/4	99	27,5	63,5	65	36	47	31	12,7	0,18	M16
UCECH 205	25	13/16 7/8 15/16 1	99	27,5	63,5	74	36	47	34	14,3	0,17	M16
UCECH 206	30	11/16 11/8 13/16 1 1/4	125	34,5	76	90	40	63	38,1	15,9	0,28	M16
UCECH 207	35	1 1/4 15/16 13/8 17/16	125	34,5	76	90	40	63	42,9	17,5	0,27	M16
UCECH 208	40	1 1/2 19/16	140	34,5	85	100	40	80	49,2	19	0,36	M16
UCECH 209	45	15/8 111/16 1 1/4	149	40	90	110	50	85	49,2	19	0,41	M20
UCECH 210	50	113/16 17/8 115/16 2	149	40	90	110	50	85	51,6	19	0,47	M20
UCECH 211	55	2 21/16 21/8 23/16	171	38	106	140	64	95	55,6	22,2	-	M20
UCECH 212	60	2 1/4 25/16 23/8 27/16	194	42	119	140	64	102	65,1	25,4	-	M20

Belastungsart Метод нагрузки	Tragzahlen (N) - Коэффициент нагрузки (H)									
	Typ Tun	204	205	206	207	208	209	210	211	212
		14 800	15 500	15 800	16 500	17 300	18 210	18 860	19 800	20 790
		3 930	4 530	5 100	6 500	7 800	8 710	9 750	10 240	10 750
		8 500	10 350	10 900	11 300	12 150	12 900	13 550	14 230	14 940
		40 770	45 300	46 100	44 100	42 800	44 230	44 880	47 120	49 470

Eigenschaften

- Werkstoff: PBT (in weißer, schwarzer und grüner Farbe lieferbar)
- Austauschbar gegen Gehäuse aus Gusseisen
- Schmiernippel verzinkt oder aus Stahl
- Betriebstemperatur: von -35° C bis +102° C
- Endverschluss
- Innendichtungen
- Chemische Beständigkeit (S. 156)

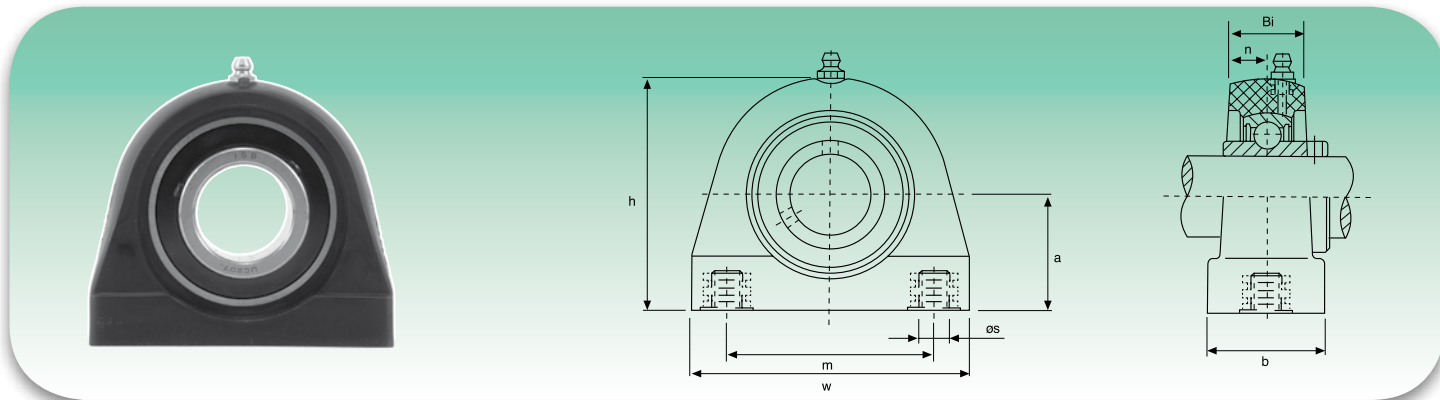
Характеристики

- Материал: ПБТ (поставляется в цветах: белый, черный и зеленый)
- Взаимозаменяется с чугунными ОПУ
- Оцинкованные или стальные масленки
- Рабочая температура: от -35° C до +102° C
- Торцевые крышки
- Внутренние прокладки
- Химическая стойкость (стр. 156)



STEHLAGEREINHEITEN MIT GEWINDEBOHRUNGEN AUS KUNSTSTOFF - ОПОРНО-ПОВОРОТНЫЕ УСТРОЙСТВА БЕЗ НОЖЕК ИЗ ПЛАСТМАССЫ

UCPA



Typ Typ	Wellendurchmesser Диаметр вала		Abmessungen - Размеры							Gewicht Вес	Bef.Bolz. Креп. винт	Drehmo- ment (Nm) Момент (Нм)
			a	b	h	m	w	Bi	n			
	mm	Zoll - дюйм	mm							kg	S	
UCPA 201	12	1/2	33,3	34,5	66	50,8	72,8	31	12,7	0,085	M8	18
UCPA 202	15	9/16 5/8	33,3	34,5	66	50,8	72,8	31	12,7	0,085	M8	18
UCPA 203	17	11/16	33,3	34,5	66	50,8	72,8	31	12,7	0,085	M8	18
UCPA 204	20	3/4	33,3	34,5	66	50,8	72,8	31	12,7	0,085	M8	18
UCPA 205	25	13/16 7/8 15/16 1	36,5	39,5	73,5	50,8	76,2	34,1	14,3	0,115	M10	25
UCPA 206	30	11/16 11/8 13/16 1 1/4	42,9	42,5	84	76,2	101	38,1	15,9	0,17	M10	30
UCPA 207	35	1 1/4 15/16 13/8 17/16	47,6	47,5	95	82,6	110	42,9	17,5	0,28	M10	35
UCPA 208	40	1 1/2 19/16	49,2	48	100,5	88,9	120	49,2	19	0,39	M12	45
UCPA 209	45	15/8 111/16 1 1/4	54	50	108,5	95,3	124	49,2	19	0,47	M12	50
UCPA 210	50	113/16 17/8 115/16 2	57,2	54	115	101,6	135	51,6	19	0,56	M16	55
UCPA 211	55	2 21/16 21/8 23/16	140	66	63,5		125	55,6	22,2	1,43	M20	60
UCPA 212	60	2 1/4 25/16 25/8 27/16	150	68	69,9		138	65,1	25,4	1,58	M20	65

Belastungsart Метод нагрузки	Tragzahlen (N) - Коэффициент нагрузки (H)									
	Typ Typ	204	205	206	207	208	209	210	211	212
		8 210	8 540	10 370	12 150	12 230	12 900	13 850	14 540	15 270
		6 900	7 010	6 580	8 080	9 100	10 400	11 050	11 600	12 180
		2 980	2 850	4 950	8 160	9 800	10 710	11 360	11 930	12 530

Eigenschaften

- Werkstoff: PBT (in weißer, schwarzer und grüner Farbe lieferbar)
- Austauschbar gegen Gehäuse aus Gusseisen
- Schmiernippel verzinkt oder aus Stahl
- Betriebstemperatur: von -35° C bis +102° C
- Endverschluss
- Innendichtungen
- Chemische Beständigkeit (S. 156)

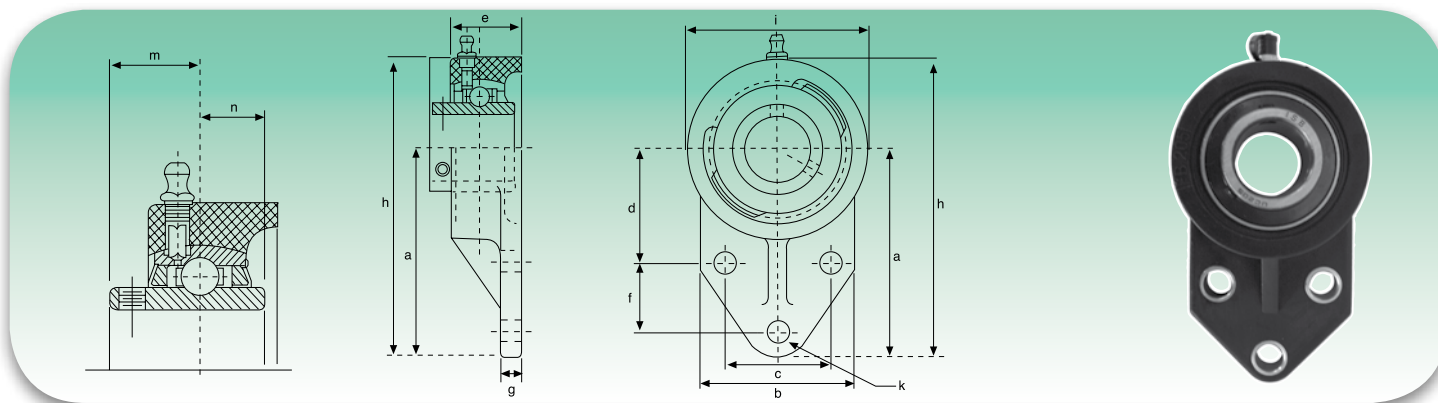
Charakteristiken

- **Материал: ПБТ (поставляется в цветах: белый, черный и зеленый)**
- Взаимозаменяется с чугунными ОПУ
- Оцинкованные или стальные масленки
- Рабочая температура: от -35° C до +102° C
- Торцевые крышки
- Внутренние прокладки
- Химическая стойкость (стр. 156)

FLANSLAGEREINHEITEN AUS KUNSTSTOFF - ФЛАНЦЕВЫЕ ОПУ ИЗ ПЛАСТМАССЫ



UCFB



Typ Typ	Wellendurchmesser Диаметр вала		Abmessungen - Размеры											Gewicht Вес	Bef. Bolz. Крен. винт	Drehmoment (Nm) Момент (Нм)	
			a	b	c	d	e	f	g	h	i	k	m				n
	mm	Zoll - дюйм	mm														kg
UCFB 201	12	1/2	76,2	62	38,1	42,9	33,7	22,2	11,4	108	63,5	10,7	18,3	12,7	0,08	M10	18
UCFB 202	15	9/16 5/8	76,2	62	38,1	42,9	33,7	22,2	11,4	108	63,5	10,7	18,3	12,7	0,08	M10	18
UCFB 203	17	11/16	76,2	62	38,1	42,9	33,7	22,2	11,4	108	63,5	10,7	18,3	12,7	0,08	M10	18
UCFB 204	20	3/4	76,2	62	38,1	42,9	33,7	22,2	11,4	108	63,5	10,7	18,3	12,7	0,08	M10	18
UCFB 205	25	13/16 7/8 15/16 1	85,7	63,5	41,3	46	35,2	28,6	11,4	120,6	70	10,7	19,7	14,3	0,11	M10	25
UCFB 206	30	11/16 11/8 13/16 1 1/4	96,5	76	47,6	52,4	41,5	31,8	13,3	138,5	83	10,7	22,2	15,9	0,16	M10	30
UCFB 207	35	1 1/4 15/16 13/8 17/16	109,5	89	50,8	60,3	47,1	31,8	16,1	157	95	13,1	25,4	17,5	0,23	M12	35
UCFB 208	40	1 1/2 19/16	-	78	50	60	36	41	16	164	100	13,1	30,2	19	0,78	M12	40
UCFB 209	45	15/8 111/16 12/4	-	80	54	65	38	43	18	174	106	13,1	30,2	19	0,92	M12	45
UCFB 210	50	113/16 17/8 115/16 2	-	86	58	68	40	46	18	184	112	13,1	32,6	19	1,12	M12	50
UCFB 211	55	2 21/16 21/8 23/16	-	90	62	78	43	50	18	207	130	16	33,4	22,2	-	M14	55
UCFB 212	60	2 1/4 25/16 25/8 27/16	-	94	66	84	48	55	18	223	140	16	39,7	25,4	-	M14	60

Belastungsart Метод нагрузки	Tragzahlen (N) - Коэффициент нагрузки (H)									
Typ Typ	201	202	203	204	205	206	207	211	212	
	-	-	-	7 200	9 100	12 200	12 900	13 540	14 200	
	-	-	-	9 200	11 100	11 800	11 900	12 500	13 120	
	-	-	-	2 600	2 800	2 900	3 100	3 250	3 410	

Eigenschaften

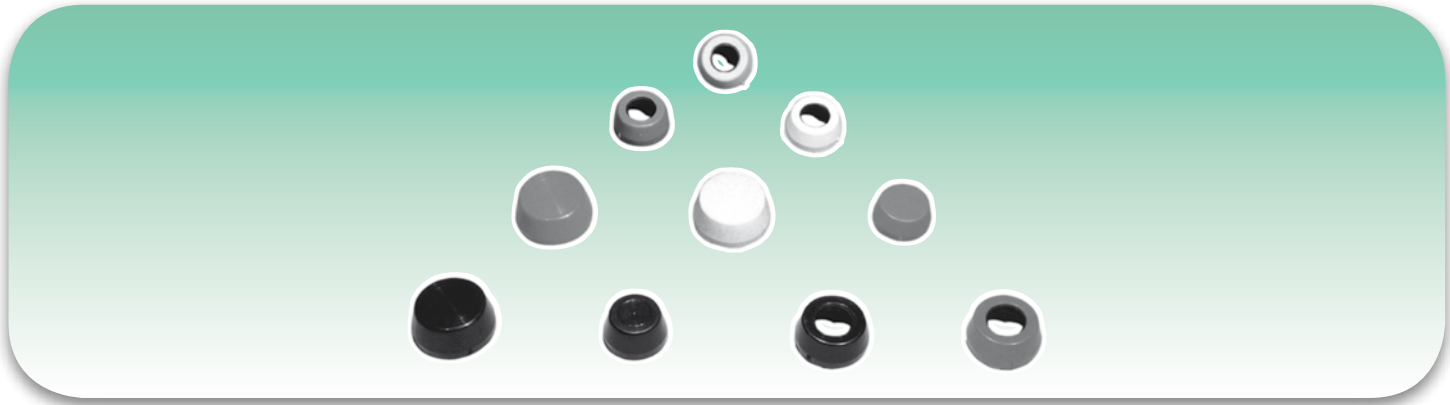
- Werkstoff: PBT (in weißer, schwarzer und grüner Farbe lieferbar)
- Austauschbar gegen Gehäuse aus Gusseisen
- Schmier nipples verzinkt oder aus Stahl
- Betriebstemperatur: von -35° C bis +102° C
- Endverschluss
- Innendichtungen
- Chemische Beständigkeit (S. 156)

Характеристики

- **Материал: ПБТ (поставляется в цветах: белый, черный и зеленый)**
- Взаимозаменяется с чугунными ОПУ
- Оцинкованные или стальные масленки
- Рабочая температура: от -35° C до +102° C
- Торцевые крышки
- Внутренние прокладки
- Химическая стойкость (стр. 156)



DECKELTYPEN - ТИПЫ КРЫШЕК



Eigenschaften

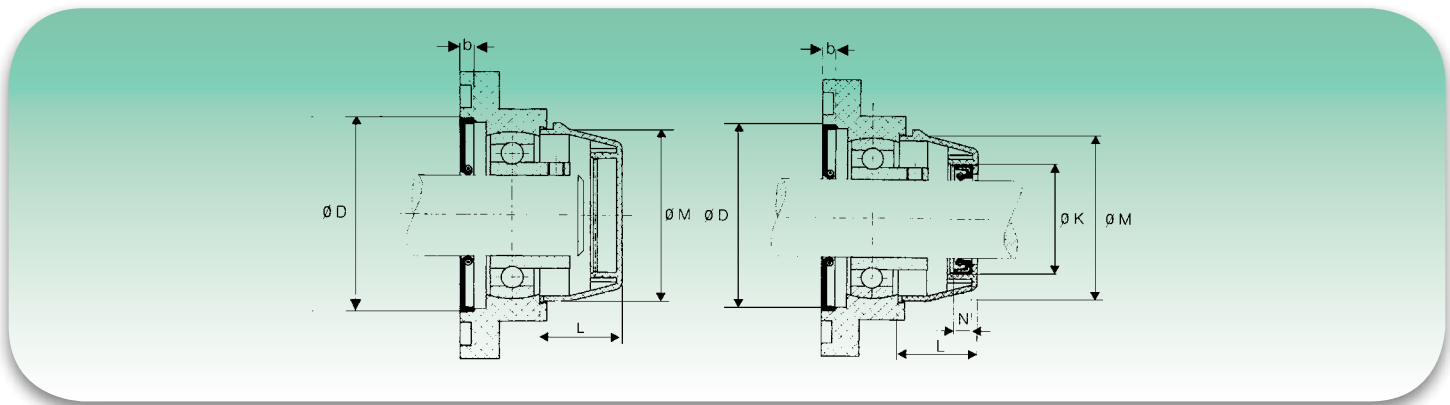
- Werkstoff: Polypropylen (SR 50)
- Zulassung FDA
- Offener Deckel mit Ring aus rostfreiem Stahl
- Verschiedene Farben auf Anfrage

Характеристики

- *Материал: Полипропилен (SR 50)*
- *Утверждено FDA*
- *Крышка открытого типа с кольцом из нержавеющей стали*
- *По требованию поставляется цветовая гамма*



KUNSTSTOFFDECKEL MIT INTERNEN DICHTUNGEN - ПЛАСТИКОВЫЕ КРЫШКИ С ВНУТРЕННИМИ УПЛОТНЕНИЯМИ

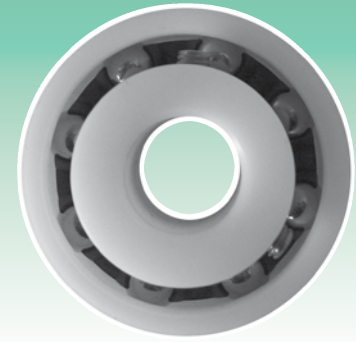
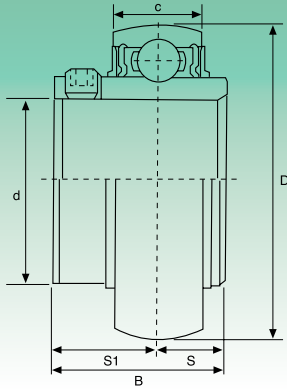


Wellendurchmesser Диаметр вала		Abmessungen - Размеры					
		K	N	L	M	D	B
mm	Zoll - дюйм	mm					
12	1/2	32	7	23	50	52	6
15	9/16 5/8	32	7	23	50	52	6
17	11/16	32	7	23	50	52	6
20	3/4	32	7	23	50	52	6
25	13/16 7/8 15/16 1	37	7	25	55	62	6
30	11/16 11/8 13/16 1 1/4	42	7	30	64	72	6
35	1 1/4 15/16 13/8 17/16	47	7	32	74,5	82	6
40	1 1/2 19/16	52	7	37	84	88	6
45	15/8 111/16 1 3/4	57	7	41	89	93	6
50	113/16 17/8 115/16 2	62	7	47	94	98	6

KUGELLAGER AUS POLYMERWERKSTOFFEN - ШАРИКОВЫЕ ПОДШИПНИКИ ИЗ ПОЛИМЕРНЫХ МАТЕРИАЛОВ



UC



Typ Typ	Abmessungen - Размеры						Tragzahlen Lager (daN) (kp) Нагрузка в кг на подшипник (daN) (kp)		Drehzahl max./ min. К-во оборотов макс/мин	Gewicht Вес kg
	d	D	B	C	S ₁	S	dynamisch Динамическая	statisch Статическая		
	mm/Zoll - мм/дюйм									
UC 200	10	47	31	17	18,3	12,7	42	27	1050	0,30
	¾	1,8504	1,2205	0,6693	0,720	0,500				
UC 201	12	47	31	17	18,3	12,7	42	27	1050	0,30
UC 201-8	¾	1,8504	1,2205	0,6693	0,720	0,500				
UC 202	15	47	31	17	18,3	12,7	42	27	1050	0,30
UC 202-9	9/16	1,8504	1,2205	0,6693	0,720	0,500				
UC 202-10	5/8									
UC 203	17	47	31	17	18,3	12,7	42	27	1050	0,30
UC 203-11	11/16	1,8504	1,2205	0,6693	0,720	0,500				
UC 204	20	47	31	17	18,3	12,7	42	27	1050	0,30
UC 204-12	¾	1,8504	1,2205	0,6693	0,720	0,500				
UC 205	25	52	34,1	17	19,8	14,3	48	32	950	0,46
UC 205-13	13/16	2,0472	1,3425	0,6693	0,780	0,563				
UC 205-14	7/8									
UC 205-15	15/16									
UC 205-16	1									
UC 206	30	62	38,1	19	22,2	15,9	55	36	800	0,69
UC 206-17	11/16	2,4409	1,5000	0,7480	0,874	0,626				
UC 206-18	11/8									
UC 206-19	13/16									
UC 206-20	1¼									
UC 207	35	72	42,9	20	25,4	17,5	62	41	700	0,89
UC 207-20	1¼	2,8346	1,6890	0,7874	1,000	0,689				
UC 207-21	15/16									
UC 207-22	13/8									
UC 207-23	17/16									
UC 208	40	80	49,2	22	30,2	19	66	44	625	1,08
UC 208-24	1½	3,1496	1,9370	0,8661	1,189	0,748				
UC 208-25	19/16									

Auch lieferbar:

Kugellager aus rostfreiem Stahl (AISI 440C)

Kugellager aus rostfreiem Stahl (Chrom 100CR6 - SAE 52100)

Für die Maße und Lasten siehe Seite 102

Die Lager sind in der Standardversion vom offenen Typ. Sie sind auch mit einseitigem oder beidseitigem Schutz erhältlich. Die in der oben stehenden Tabelle genannten Werte beziehen sich auf Kugellager mit Ringen aus Acetylharz (POM).

Также, могут поставляться:

Шариковые подшипники из нержавеющей стали (AISI 440C)

Стальные шариковые подшипники (Хром 100CR6 - SAE 52100)

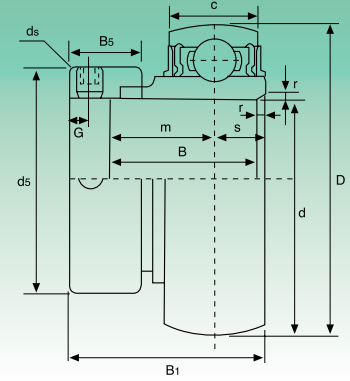
Для справок по поводу размеров и нагрузок следует ссылаться на страницу 102

Подшипники открытого типа стандартного исполнения также могут поставляться с одинарной или двойной защитой. Значение, указанные в приведенной выше таблице относятся к шариковым подшипникам с кольцами из ацетального каучука (POM).



KUGELLAGER AUS POLYMERWERKSTOFFEN, ABGEDICHTET, MIT INITIALSCHMIERUNG 2RS - ШАРИКОВЫЕ ПОДШИПНИКИ ИЗ ПОЛИМЕРНЫХ МАТЕРИАЛОВ, УПЛОТНЕННЫЕ С ПРЕДВАРИТЕЛЬНО ЗАЛОЖЕННОЙ СМАЗКОЙ 2RS

SA



Nachsetzzeichen UNF: Zollabmessungen der Befestigungsstifte
Суффикс UNF: Дюймовые размеры установочных винтов

Typ Tun	Abmessungen - Размеры												Tragzahlen Lager (daN) (kp) Нагрузка в кг на подшипник (daN) (Кр)		Gewicht Вес kg
	d	c	D	B	r	s	m	B ₁	ds	B _s	G	ds	dynamisch Динамическая	statisch Статическая	
	mm/Zoll - мм/дюйм														
SA 204	20	14	47	21,5	1,5	7	14,5	31	33,3	13,5	5	M6x0,75	60,6	37,8	0,10
SA 204-12	¾	0,5512	1,8504	0,8465	0,0591	0,2756	0,5709	1,2205	1,3110	0,5315	0,1969	-			
SA 205	25	15	52	21,5	1,5	7,5	14	31	38,1	13,5	5	M6x0,75	66	42,6	0,11
SA 205-13	13/16	0,5906	2,0472	0,8465	0,0591	0,2953	0,5512	1,2205	1,5000	0,5315	0,1969	-			
SA 205-14	7/8														
SA 205-15	15/16														
SA 205-16	1														
SA 206	30												16	62	23,8
SA 206-17	11/16	0,6299	2,4409	0,9370	0,0591	0,3150	0,6220	1,4055	1,7520	0,6260	0,2362	5/16 24 UNF			
SA 206-18	11/8														
SA 206-19	13/16														
SA 206-20	1¼														
SA 207	35												17	72	25,4
SA 207-20	1¼	0,6693	2,8346	1,000	0,0787	0,3346	0,6654	1,5315	2,1890	0,6890	0,2560	5/16 24 UNF			
SA 207-21	15/16														
SA 207-22	13/8														
SA 207-23	17/16														
SA 208	40												19	80	30,2
SA 208-24	1½	0,7480	3,1496	1,1890	0,0787	0,3740	0,8346	1,7205	2,3740	0,7205	0,2560	5/16 24 UNF			
SA 208-25	19/16														
SA 209	45												19	85	30,2
SA 209-26	15/8	0,7480	3,3465	1,1890	0,0787	0,3740	0,8150	1,7205	2,5000	0,7205	0,2560	5/16 24 UNF			
SA 209-27	111/16														
SA 209-28	1¾														
SA 210	50												20	90	30,2
SA 210-29	113/16	0,7874	3,5433	1,1890	0,0787	0,3937	0,8346	1,7205	2,7520	0,7205	0,2560	-			
SA 210-30	17/8														
SA 210-31	115/16														
SA 210-32	2														

KUGELLAGER AUS POLYMERWERKSTOFFEN, ABGEDICHTET, MIT INITIALSCHMIERUNG 2RS - ШАРИКОВЫЕ ПОДШИПНИКИ ИЗ ПОЛИМЕРНЫХ МАТЕРИАЛОВ, УПЛОТНЕННЫЕ С ПРЕДВАРИТЕЛЬНО ЗАЛОЖЕННОЙ СМАЗКОЙ 2RS



SB



Nachsetzzeichen UNF: Zollabmessungen der Befestigungsstifte
Суффикс UNF: Дюймовые размеры установочных винтов

Typ Tun	Abmessungen - Размеры								Tragzahlen Lager (daN) (kp) Нагрузка в кг на подшипник (daN) (Кр)		Gewicht Вес kg
	d	c	D	B	s	S ₁	G	ds	dynamisch Динамическая	statisch Статическая	
	mm/Zoll - мм/дюйм										
SB 204 SB 204-12	20 ¾	14 0,5512	47 1,8504	25 0,9843	7 0,2756	18 0,7087	4,5 0,1772	M6x0,75 -	60,6	37,8	0,08
SB 205 SB 205-13 SB 205-14 SB 205-15 SB 205-16	25 13/16 7/8 15/16 1	15 0,5906	52 2,0472	27 1,0630	7,5 0,2953	19,5 0,7677	5 0,1969	M6x0,75 -	66	42,6	0,10
SB 206 SB 206-17 SB 206-18 SB 206-19 SB 206-20	30 11/16 11/8 13/16 1¼	16 0,6299	62 2,4409	30 1,1811	8 0,3150	22 0,8661	5,5 0,2165	M6x0,75 -	93	61,2	0,15
SB 207 SB 207-20 SB 207-21 SB 207-22 SB 207-23	35 1¼ 15/16 13/8 17/16	17 0,6693	72 2,8346	32 1,2598	8,5 0,3346	23,5 0,9252	6 0,2362	M8x1 5/16 24 UNF	121,8	84	0,22
SB 208 SB 208-24 SB 208-25	40 1½ 19/16	19 0,7480	80 3,1496	34 1,3386	9,5 0,3740	25 0,9843	8 0,3150	M8x1 5/16 24 UNF	138	96	0,27
SB 209 SB 209-26 SB 209-27 SB 209-28	45 15/8 111/16 1¾	19 0,7480	85 3,3465	41,2 1,6220	10,2 0,4016	31 1,2205	8 0,3150	M8x1 5/16 24 UNF	154,2	108,6	0,48
SB 210 SB 210-29 SB 210-30 SB 210-31 SB 210-32	50 113/16 17/8 115/16 2	20 0,7874	90 3,5433	43,5 1,7126	10,9 0,4291	32,6 1,2835	9 0,3543	M10x1,25 -	165,6	120,6	0,52



TYPISCHE EIGENSCHAFTEN UND CHEMISCHE BESTÄNDIGKEIT VON PBT - СВОЙСТВА И ХИМИЧЕСКАЯ СТОЙКОСТЬ ПБТ

Typische Eigenschaften von PBT

Свойства ПБТ

Mechanische Eigenschaften Механические свойства	Maßeinheit Единица	Testmethode Способ исследования	Werte Значения
Zugfestigkeit vor der Verformung vor dem Bruch <i>Устойчивость к растяжению до деформации до разрыва</i>	N/mm ² N/mm ²	ASTM D 638 ASTM D 638	115 -
Dehnung vor der Verformung vor dem Bruch <i>Относительное удлинение до деформации до разрыва</i>	% %	ASTM D 638 ASTM D 638	3 -
Elastizitäts- und Zugmodul <i>Модуль упругости на растяжение</i>	N/mm ² N/mm ²	ASTM D 638 ASTM D 638	8000 8000
Biegefestigkeit vor der Verformung <i>Прочность на изгиб до деформации</i>	N/mm ² N/mm ²	ASTM D 790 ASTM D 790	170 170
Biegemodul <i>Модуль упругости при изгибе</i>	N/mm ² N/mm ²	ASTM D 790 ASTM D 790	7000 7000
Kerbschlagzähigkeit nach Charpy <i>Прочность на удар ударная прочность по Шарпи</i>	K/m ² K/m ²	DIN 53453 DIN 53453	12 12
Kerbschlagzähigkeit nach IZOD <i>Прочность на удар ударная прочность IZOD</i>	N/mm ² N/mm ²	ASTM D 256 ASTM D 256	100 100
Härte <i>Твердость H358/10 H358/60 Rockwell</i>	N/mm ² N/mm ² N/mm ²	DIN 53456 DIN 53456 ASTM D 785	140 101 L102

Thermische Eigenschaften Тепловые свойства	Maßeinheit Единица	Testmethode Способ исследования	Werte Значения
Sauerstoffindex <i>Коэффициент кислорода</i>	% %	ASTM D 2863 ASTM D 2863	19 19
Flammfestigkeit (1/6 mm Stärke) <i>Замедление пламени (1/6 мм толщины)</i>	- -	UL stand 94 UL stand 94	94HB 94HB
Hitzebeständigkeit: Vicat, Methode B <i>Теплостойкость: по Викат, метод</i>	°C °C	ASTM D 1525 ASTM D 1525	210-215 210-215
Wärmeleitvermögen <i>Тепловая проводимость</i>	W/m ² C W/m ² C	ASTM C 177 ASTM C 177	0,19 0,19
Verarbeitungsschwindung <i>Поток сжатия пресс-формы</i>	% %	ASTM D 1299 ASTM D 1299	0,4-0,6 0,4-0,6
Querströmung <i>Направление поперечного потока</i>	% %	ASTM D 1299 ASTM D 1299	0,6-0,8 0,6-0,8

Physikalische Kenndaten Физические свойства	Maßeinheit Единица	Testmethode Способ исследования	Werte Значения
Wasseraufnahme <i>Водопоглощение</i>	%	ASTM D 570	0,06
Sättigung nach 24 h bei 23° C <i>24 часа, 23° C</i>	%	ASTM D 570	0,06

Chemische Beständigkeit von PBT

Химическая стойкость ПБТ

Säuren Кислоты	° C	% Tage in der Prüfflüssigkeit % дней эмульсии	% Zugfestigkeit % Сила удерживания
Salzsäure zu 10% <i>10% Соляная</i>	23	30	89
	23	90	85
	23	180	82
Schwefelsäure zu 10% <i>10% Серная</i>	23	30	97
	23	90	94
	23	180	90
Schwefelsäure (Batterie) zu 36% <i>36% Серная (батарея)</i>	23	30	89
	23	30	97
	23	180	96
Essigsäure zu 10% <i>10% Уксусная</i>	66	30	84
	66	180	35
Essigsäure zu 10% <i>10% Уксусная</i>	23	30	89
	23	180	88

Basen Основы	° C	% Tage in der Prüfflüssigkeit % дней эмульсии	% Zugfestigkeit % Сила удерживания
Kaliumhydroxid zu 5% <i>5% гидроксид калия</i>	23	30	83
	23	90	10
Kaliumhydroxid zu 10% <i>10% гидроксид натрия</i>	23	30	2
	23	180	-
Ammoniakhydroxid zu 10% <i>10% гидрат аммиака</i>	23	30	90
	23	90	87
Ammoniakhydroxid zu 10% <i>10% гидрат аммиака</i>	23	180	58

Organische Lösemittel Органические растворители	° C	% Tage in der Prüfflüssigkeit % дней эмульсии	% Zugfestigkeit % Сила удерживания
Ethanol <i>Этиловый спирт</i>	23	30	99
	23	180	94
Methanol <i>Метиловый спирт</i>	23	30	91
	23	180	76
Isopropanol <i>Изопропиловый спирт</i>	23	30	100
	23	180	100
Isopropanol und Wasser (50:50) <i>Раствор изопропилового спирта с водой (50:50)</i>	23	30	93
	23	180	96
Terpentin <i>Скипидар</i>	23	180	92
	23	30	66
Aceton <i>Ацетон</i>	23	180	63
	23	30	90

LAGEREINHEITEN FÜR KUGELUMLAUFSPINDELN - ОПУ ПОД ШАРИКОВЫЕ ВИНТОВЫЕ ПАРЫ

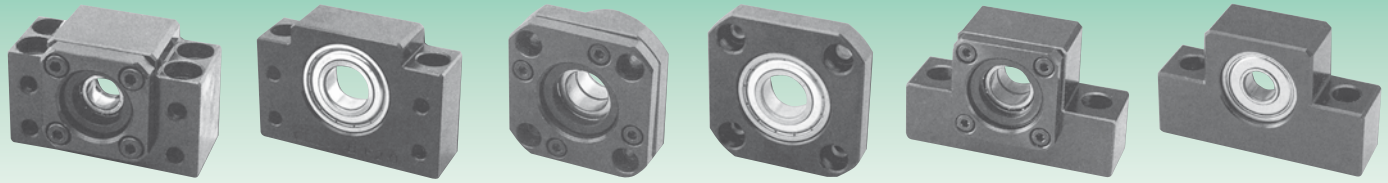


Tabelle - Durchmesser der Lagerbohrung
Таблица - Диаметры отверстия подшипника

Abmessungen Размеры	Type der Lagereinheit Тип корпуса		Lager Подшипник	Dynamische Axiallast (kN) Динамическая осевая нагрузка (кН)	Dynamische Radiallast (kN) Динамическая радиальная нагрузка (кН)
Ø 6	für Festlagerseite гнездовые	FK 6	706 DFA	-	-
		EK 6			
	für Loslagerseite опорные	EF 6	606 ZZ	-	2,31
		EF 8			
Ø 8	für Festlagerseite гнездовые	FK 8	708 DFA	-	-
		EK 8			
	für Loslagerseite опорные	FF 10	608 ZZ	-	3,35
		BF 10			
Ø 10	für Festlagerseite гнездовые	FK 10	7000 DFA	6,7	2,78
		BK 10			
	für Loslagerseite опорные	FF 12	6000 ZZ	-	4,65
		BF 12			
Ø 12	für Festlagerseite гнездовые	FK 12	7001 DFA	7,25	3,1
		BK 12			
Ø 12	für Loslagerseite опорные	-	-	-	-
	Ø 15	für Festlagerseite гнездовые	FK 15	7003 DFA	7,75
BK 15					
für Loslagerseite опорные		FF 15	6002 ZZ	-	5,7
		BF 15			
Ø 17	für Festlagerseite гнездовые	BK 17	7206 DFA	14	5,95
	für Loslagerseite опорные	BF 17	6203 ZZ	-	9,75
Ø 20	für Festlagerseite гнездовые	FK 20	7204 DFA	18,3	9,7
		BK 20			
	für Loslagerseite опорные	FF 20	6204 ZZ	-	13
		BF 20			
Ø 25	für Festlagerseite гнездовые	FK 25	7205 DFA	20,6	11,7
		BK 25			
	für Loslagerseite опорные	FF 25	6205 ZZ	-	14,3
		BF 25			
Ø 30	für Festlagerseite гнездовые	FK 30	7206 DFA	28,6	16,6
		BK 30			
	für Loslagerseite опорные	FF 30	6206 ZZ	-	19,8
		BF 30			
Ø 35	für Festlagerseite гнездовые	BK 35	7207 DFA	-	-
	für Loslagerseite опорные	BF 35	6207 ZZ	-	25,5
Ø 40	für Festlagerseite гнездовые	BK 40	7208 DFA	45	27,7
	für Loslagerseite опорные	BF 40	6208 ZZ	-	29,7

ANMERKUNG:

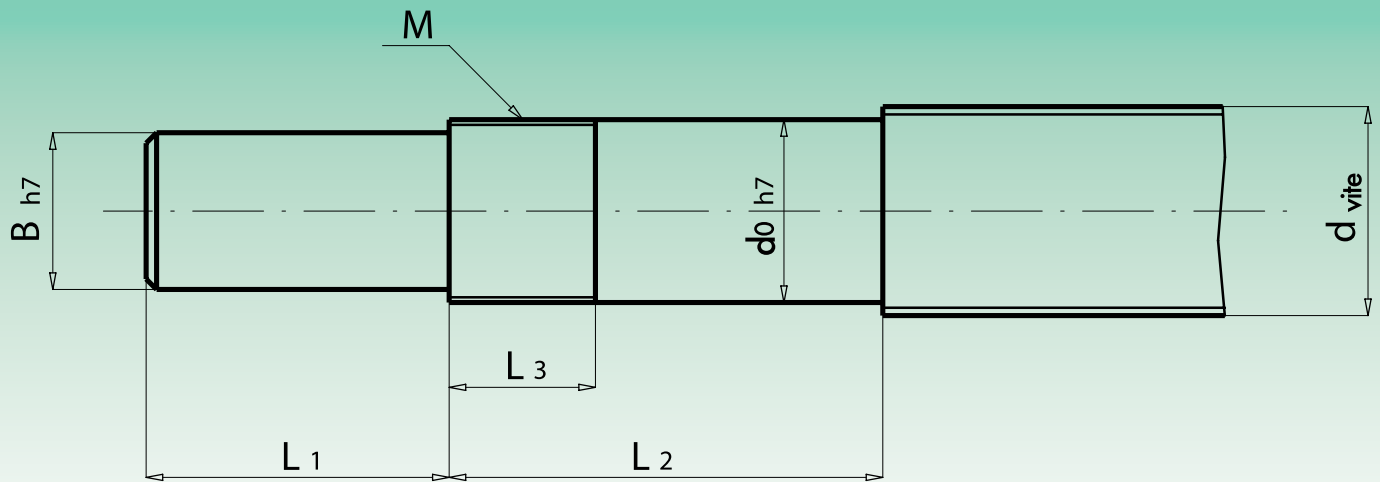
Die Lagereinheiten für die Festlagerseite EK haben die gleichen Lager wie die Lagereinheiten FK der gleichen Größe.

Die Lagereinheiten für die Loslagerseite EF haben die gleichen Lager wie die Lagereinheiten für die Loslagerseite FF der gleichen Größe.

ПРИМЕЧАНИЕ:

Опорно-поворотные устройства гнездового типа EK устанавливают подшипники, предназначенные для ОПУ FK одинакового размера.

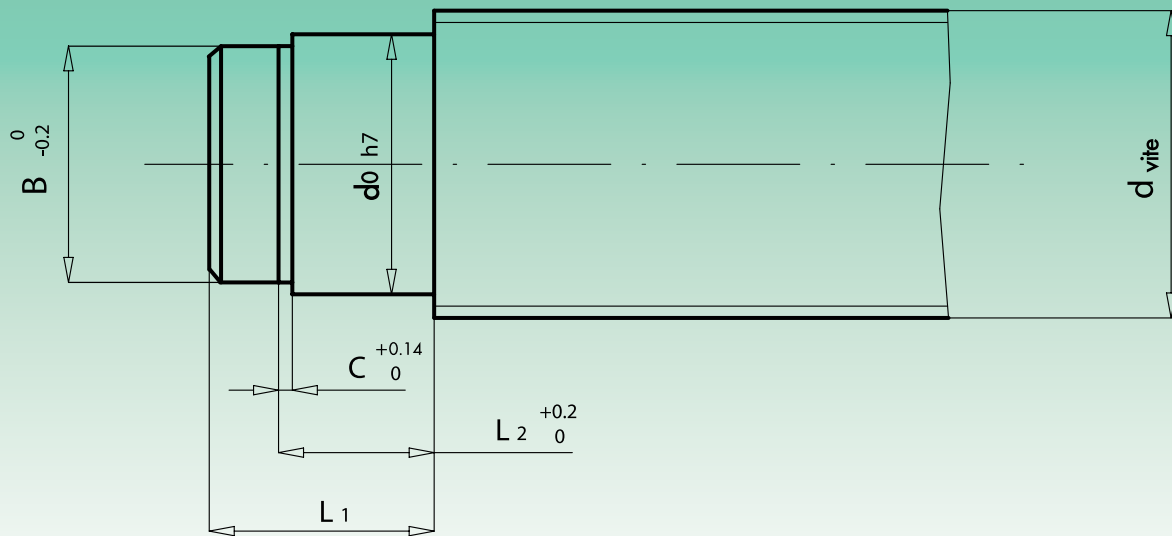
Свободнолежащие опорно-поворотные устройства гнездового типа EF устанавливают подшипники, предназначенные для ОПУ FF одинакового размера.



Lagereinheiten für die Festlagerseite FK, BK und EK.
 Для ОПУ гнездового типа FK, BK и EK.

Empfohlene Wellenstümpfe - Рекомендуемые хвостовики

Typ Typ	Abmessungen - Размеры						
	d ₀	d _{Schraube} d _{außen}	B	L ₁	L ₂	M	L ₃
mm							
FK 5	5	6	4	6	20	M 5x0.75	7
FK 6	6	8	4	8	24	M 6x0.75	8
FK 8	8	10	6	10	32	M 8x1	10
FK 10	10	12/14	8	15	39	M 10x1	12
FK 12	12	14/16	10	15	39	M 12x1	12
FK 15	15	20	12	20	41	M 15x1	12
FK 20	20	25/32	17	27	59	M 20x1	14
FK 25	25	32	20	36	68	M 25x1.5	18
FK 30	30	40	25	42	72	M 30x1.5	24
BK 10	10	12/14	8	15	39	M 10x1	12
BK 12	12	14/16	10	15	39	M 12x1	12
BK 15	15	20	12	20	41	M 15x1	12
BK 17	17	20/25	15	27	53	M 17x1	14
BK 20	20	25/32	17	27	53	M 20x1	14
BK 25	25	32	20	36	65	M 25x1.5	18
BK 30	30	40	25	42	72	M 30x1.5	24
BK 35	35	40	30	58	83	M 35x1.5	28
BK 40	40	50	35	70	98	M 40x1.5	35
EK 5	5	6	4	6	20	M 5x0.75	7
EK 6	6	8	4	8	24	M 6x0.75	8
EK 8	8	10	6	10	32	M 8x1	10
EK 10	10	12/14	8	15	39	M 10x1	12
EK 12	12	14/16	10	15	39	M 12x1	12
EK 15	15	20	12	20	41	M 15x1	12
EK 20	20	25/32	17	27	59	M 20x1	14



Lagereinheiten für die Loslagerseite FF, BF und EF.
Для свободнолежащих ОПУ FF, BF и EF.

Empfohlene Wellenstümpfe - Рекомендуемые хвостовики

Typ Typ	Abmessungen - Размеры					
	d ₀	d _{Schraube} d _{винт}	B	C	L ₁	L ₂
	mm					
FF 10	8	10/12	7,6	0,9	11	7,9
FF 12	10	16	9,6	1,15	12	9,15
FF 15	15	20	14,3	1,15	12	10,15
FF 20	20	25/32	19	1,35	18	15,35
FF 25	25	32	23,9	1,35	20	16,35
FF 30	30	40	28,6	1,75	20	17,75
BF 10	8	10/12	7,6	0,9	11	7,9
BF 12	10	16	9,6	1,15	12	9,15
BF 15	15	20	14,3	1,15	12	10,15
BF 17	17	20/25	16,2	1,15	16	13,15
BF 20	20	25/32	19	1,35	16	13,35
BF 25	25	32	23,9	1,35	20	16,35
BF 30	30	40	28,6	1,75	20	17,75
BF 35	35	40	33	1,75	25	19,75
BF 40	40	50	38	1,75	25	19,75
EF 6	6	8	5,6	0,8	9	7,0
EF 8	6	8	5,6	0,9	10	7,0
EF 10	8	10/12	7,6	0,9	11	7,9
EF 12	10	16	9,6	1,15	12	9,15
EF 15	15	20	14,3	1,15	12	10,15
EF 20	20	25/32	19	1,35	18	15,35

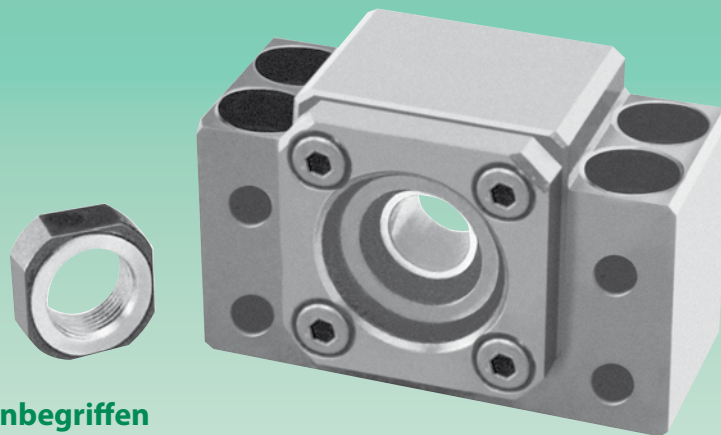


LAGEREINHEITEN FÜR KUGELUMLAUFSPINDELN - ОПУ ПОД ШАРИКОВЫЕ ВИНТОВЫЕ ПАРЫ

BK

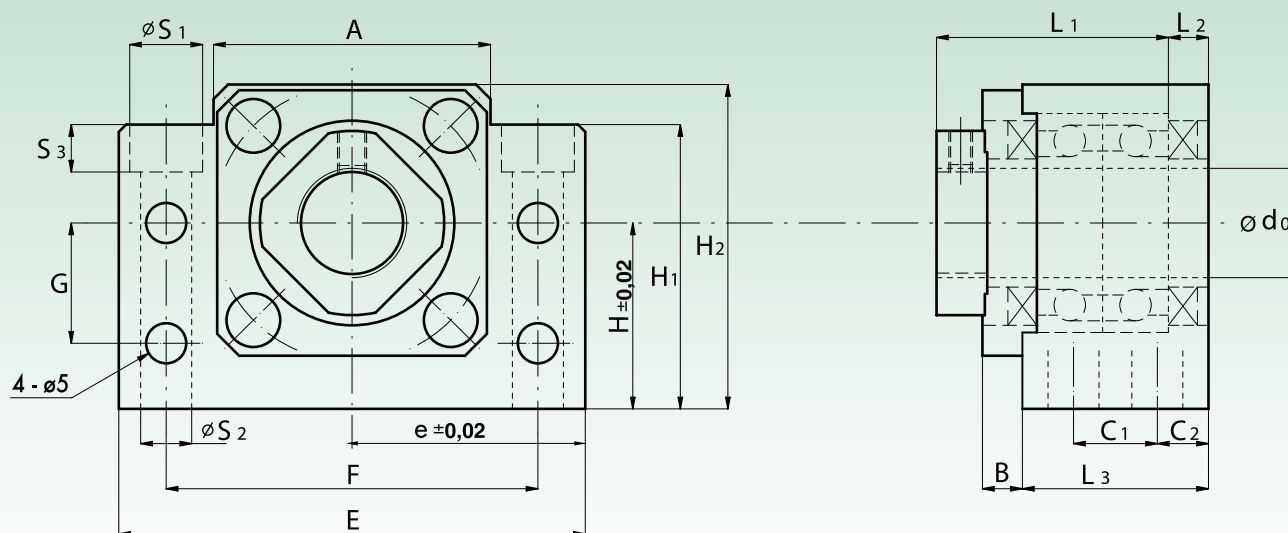
Lagereinheiten für die Festlagerseite FK, BK und EK.

Для ОПУ гнездового типа BK, FK и EK



Sicherungsmutter inbegriffen

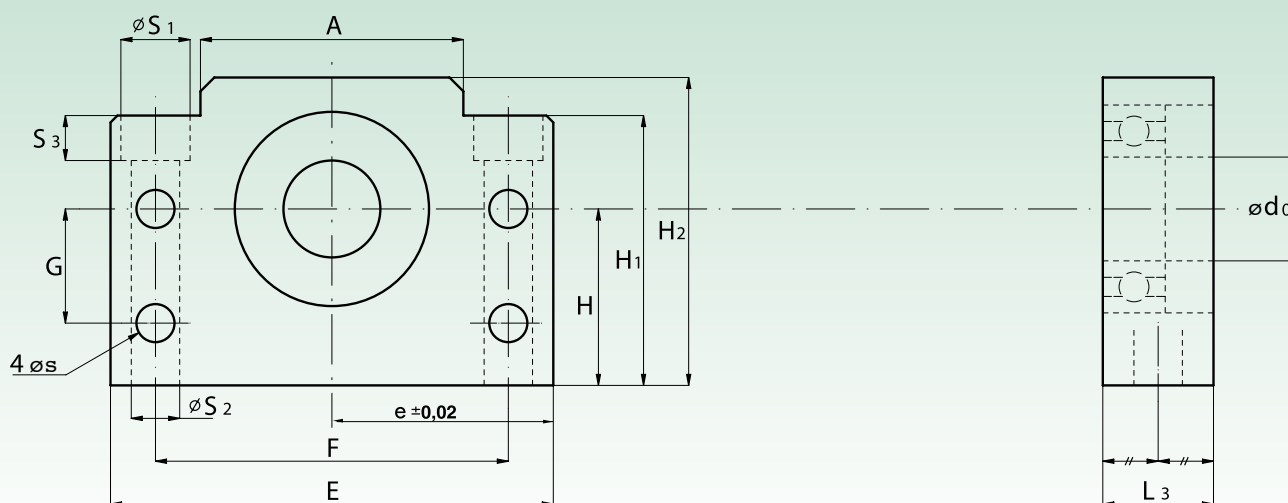
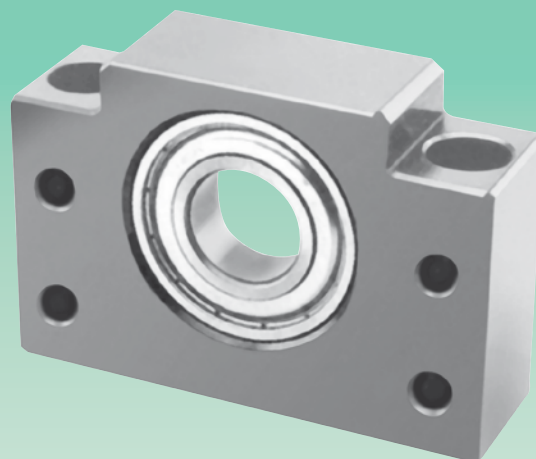
Включая шайбу



Typ Typ	Abmessungen - Размеры																			
	d_0	L_1	L_2	L_3	$H \pm 0,02$	H_1	H_2	A	B	C_1	C_2	E	$e \pm 0,02$	F	G	s	S_1	S_2	S_3	
BK 10	10	31	7	25	22	32,5	39	34	6	13	6	60	30	46	15	5,5	11	6,6	5	
BK 12	12	31	7	25	25	35	43	35	6	13	6	60	30	46	18	5,5	11	6,6	6,5	
BK 15	15	33	7	27	28	38	48	40	6	15	6	70	35	54	18	5,5	11	6,6	6,5	
BK 17	17	43	9	35	39	55	64	50	8	19	8	86	43	68	28	6,6	14	9	8,5	
BK 20	20	43	9	35	34	50	60	52	8	19	8	88	44	70	22	6,6	14	9	8,5	
BK 25	25	52	10	42	48	70	80	64	12	22	10	106	53	85	33	9	17,5	11	11	
BK 30	30	55	11	45	51	78	89	76	14	23	11	128	64	102	33	11	20	14	13	
BK 35	35	63	12	50	52	79	96	88	14	26	12	140	70	114	35	11	20	14	13	
BK 40	40	71	16	61	60	90	110	100	18	33	14	160	80	130	37	14	26	18	17,5	

Lagereinheiten für die Loslagerseite BF, FF und EF

Для свободнолежащих ОПУ BF, FF и EF



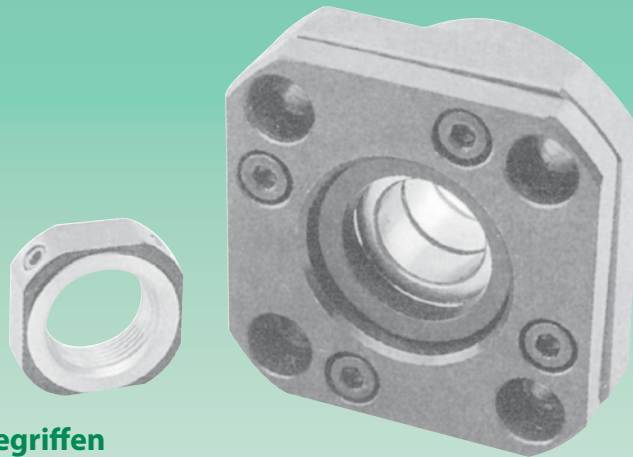
Typ Tun	Abmessungen - Размеры													
	d ₀	L ₃	H ^{±0,02}	H ₁	H ₂	A	E	e ^{±0,02}	F	G	s	S ₁	S ₂	S ₃
mm														
BF 10	8	20	22	32,5	39	34	60	30	46	15	5,5	11	6,6	5
BF 12	10	20	25	35	43	35	60	30	46	18	5,5	11	6,6	6,5
BF 15	15	20	28	38	48	40	70	35	54	18	5,5	11	6,6	6,5
BF 17	17	23	39	55	64	50	86	43	68	28	6,6	14	9	8,5
BF 20	20	26	34	50	60	52	88	44	70	22	6,6	14	9	8,5
BF 25	25	30	48	70	80	64	106	53	85	33	9	17,5	11	11
BF 30	30	32	51	78	89	76	128	64	102	33	11	20	14	13
BF 35	35	32	52	79	96	88	140	70	114	35	11	20	14	13
BF 40	40	37	60	90	110	100	160	80	130	37	14	26	18	17,5



FK

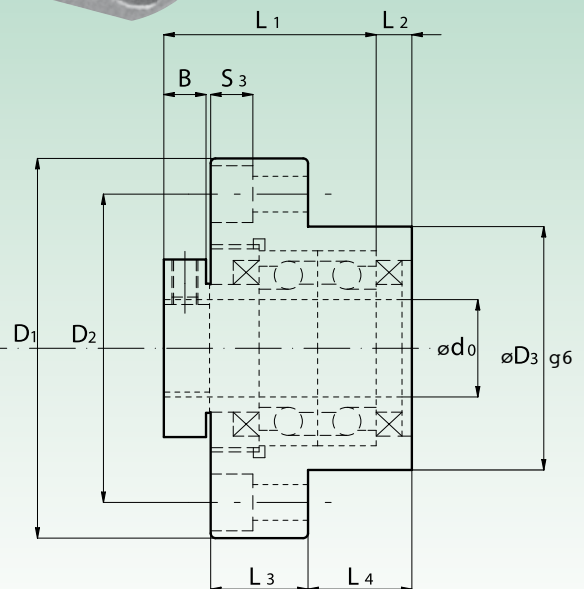
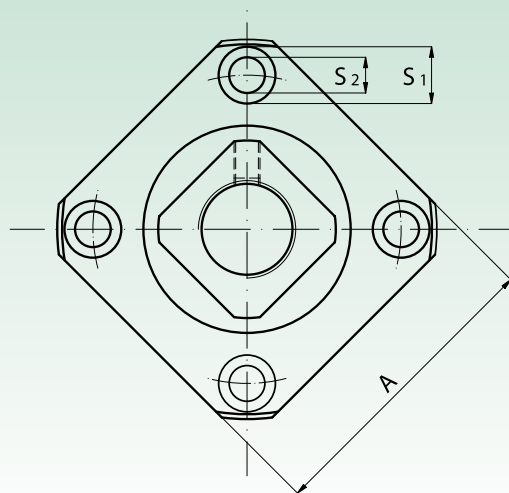
Lagereinheiten für die Festlagerseite FK, BK und EK.

Для ОПУ гнездового типа FK, BK и EK



Sicherungsmutter inbegriffen

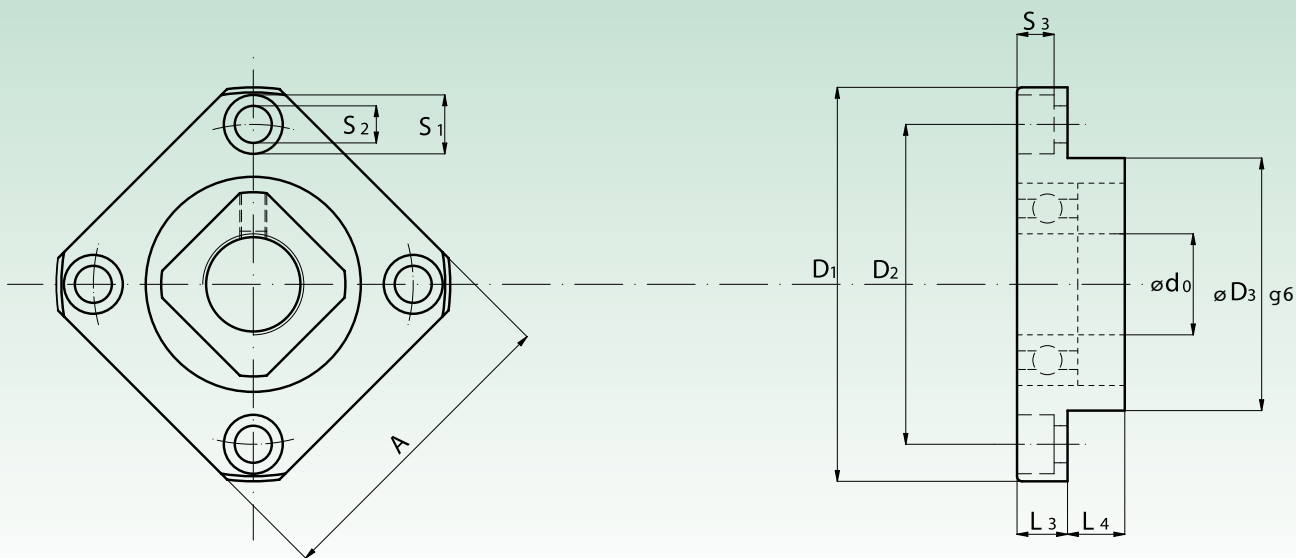
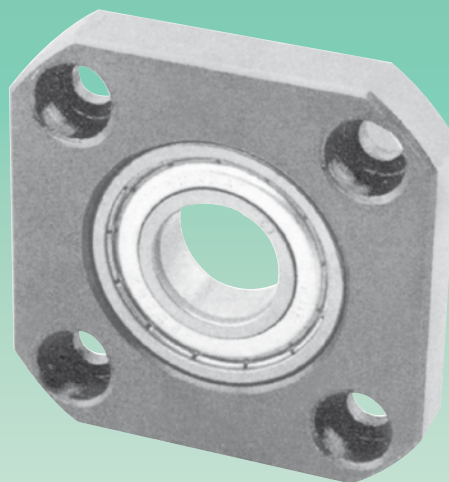
Включая шайбу



Typ Typ	Abmessungen - Размеры												
	d ₀	D ₁	D ₂	D ₃	L ₁	L ₂	L ₃	L ₄	A	B	S ₁	S ₂	S ₃
mm													
FK 5	5	34	26	20	18,5	3,5	6	10,5	26	5	6,5	3,4	4
FK 6	6	36	28	22	22	3,5	7	13	28	5	6,5	3,4	4
FK 8	8	43	35	26	26	4	9	14	35	6,5	6,5	3,4	4
FK 10	10	52	42	34	29	5	11	17	42	8	8	4,5	5
FK 12	12	54	44	36	29,5	5	11	17	44	8	8	4,5	5
FK 15	15	63	50	40	33	6	15	17	52	8	9,5	5,5	6
FK 20	20	85	70	57	48	10	22	30	68	10	11	6,6	10
FK 25	25	98	80	63	57	10	27	30	79	10	14	9	11
FK 30	30	117	95	75	60	11	30	32	93	12	17,5	11	13

Lagereinheiten für die Loslagerseite FF, BF und EF

Для свободнолежащих ОПУ FF, BF и EF

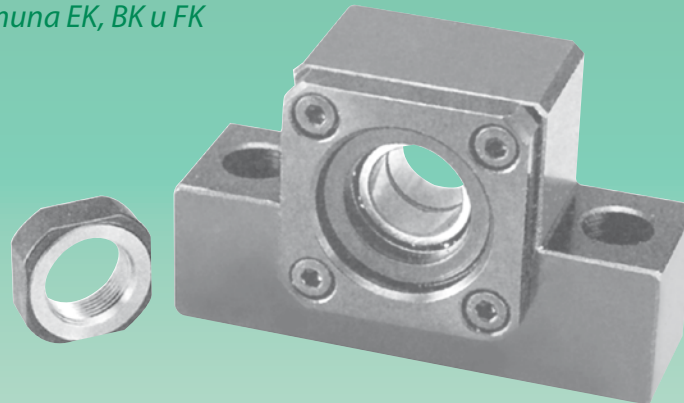


Typ Tun	Abmessungen - Размеры									
	d ₀	D ₁	D ₂	D ₃	L ₃	L ₄	A	S ₁	S ₂	S ₃
	mm									
FF 10	8	43	35	28	7	5	35	6,5	3,4	4
FF 12	10	52	42	34	7	8	42	8	4,5	4
FF 15	15	63	50	40	9	8	52	9,5	5,5	6
FF 20	20	85	70	57	11	9	68	11	6,6	6,5
FF 25	25	98	80	63	14	10	79	14	9	9
FF 30	30	117	95	75	18	17	93	17,5	11	11



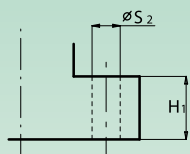
Лagereinheiten für die Festlagerseite EK, BK und FK

Для ОПУ гнездового типа EK, BK и FK

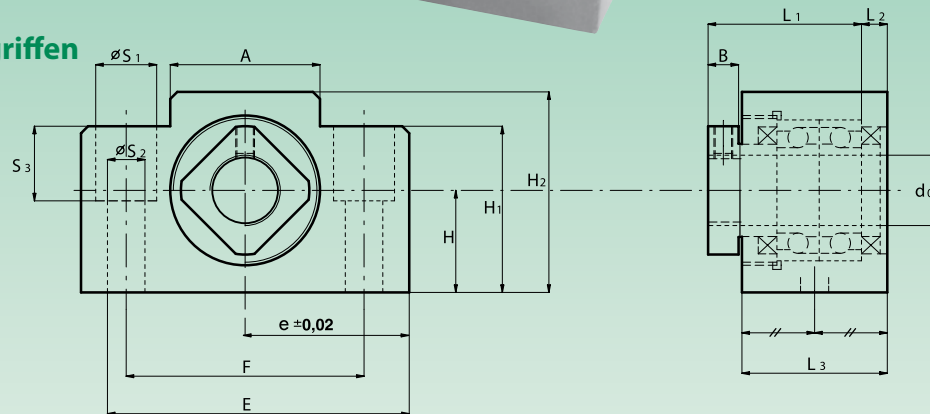


Sicherungsmutter inbegriffen

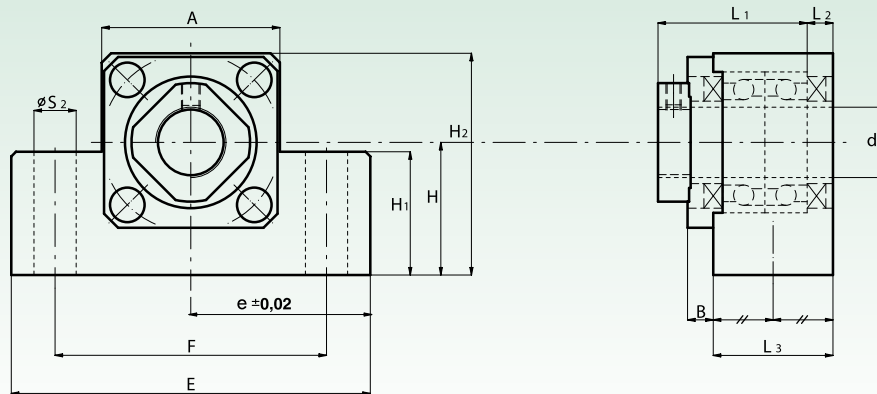
Включая шайбу



EK 5



EK 6-8

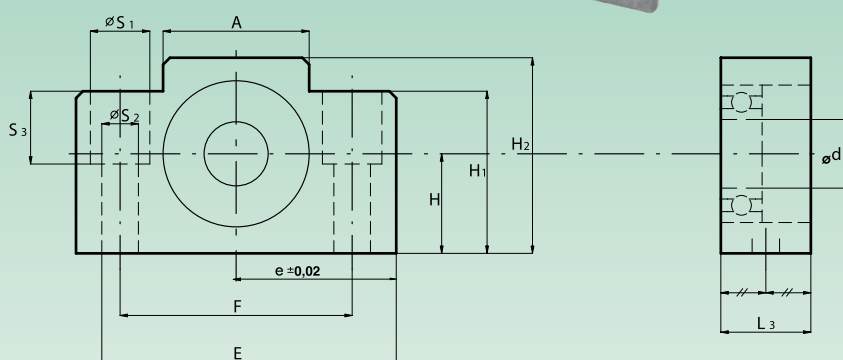
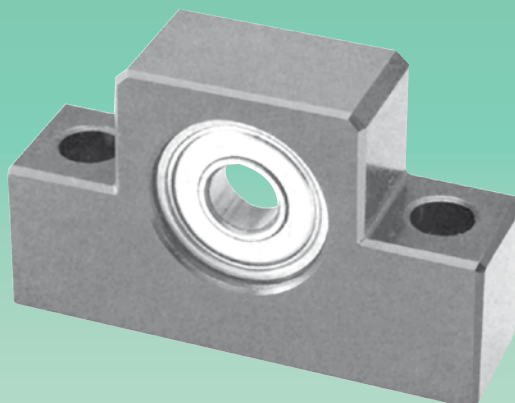


EK 10 - 20

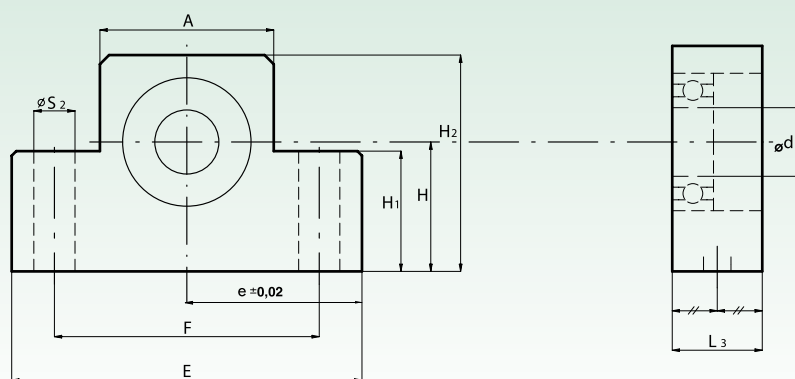
Typ Typ	Abmessungen - Размеры														
	d ₀	L ₁	L ₂	L ₃	H ^{±0.02}	H ₁	H ₂	A	B	E	e ^{±0.02}	F	S ₁	S ₂	S ₃
mm															
EK 5	5	18,5	3,5	16,5	11	8	21	20	5	36	18	28	-	4,5	-
EK 6	6	22	3,5	20	13	20	25	18	5	42	21	30	9,5	5,5	11
EK 8	8	26	4	23	17	26	32	25	6,5	52	26	38	11	6,6	12
EK 10	10	29	7	24	25	24	43	36	6	70	35	52	-	9	-
EK 12	12	29,5	7	24	25	24	43	36	6	70	35	52	-	9	-
EK 15	15	33	7	25	30	25	49	41	6	80	40	60	-	11	-
EK 20	20	48	10	42	30	25	58	56	10	95	47,5	75	-	11	-

Lagereinheiten für die Loslagerseite EF, BF und FF

Для свободнолежащих ОПУ EF, BF и FF



EF 6-8



EF 10-20

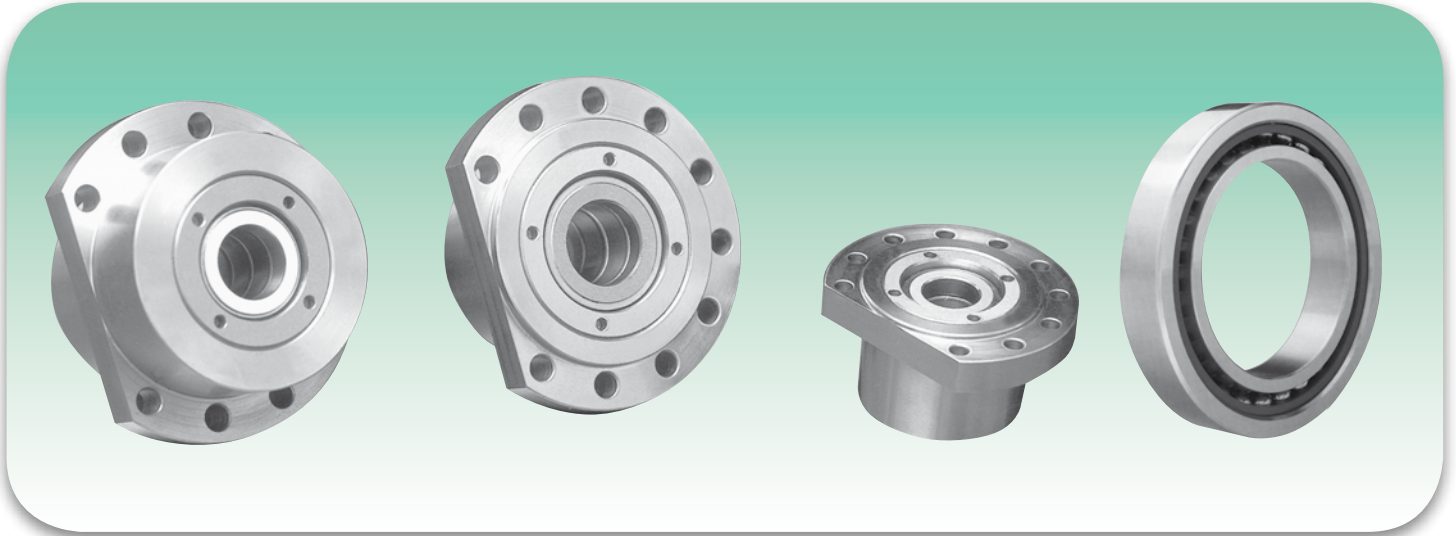
Typ Tun	Abmessungen - Размеры											
	d_0	L_3	$H \pm 0,02$	H_1	H_2	A	E	$e \pm 0,02$	F	S_1	S_2	S_3
mm												
EF 6	6	12	13	20	25	18	42	21	30	9,5	5,5	11
EF 8	6	14	17	26	32	25	52	26	38	11	6,6	12
EF 10	8	20	25	24	43	36	70	35	52	-	9	-
EF 12	10	20	25	24	43	36	70	35	52	-	9	-
EF 15	15	20	30	25	49	41	80	40	60	-	9	-
EF 20	20	26	30	25	58	56	95	47,5	75	-	11	-



LAGEREINHEITEN FÜR KUGELUMLAUFSPINDELN - ОПУ ПОД ШАРИКОВЫЕ ВИНТОВЫЕ ПАРЫ

Lagerungen mit Axial-Schrägpräzisionslagern

Опорно-поворотные устройства с прецизионными осевыми подшипниками с угловым контактом



TECHNISCHE EIGENSCHAFTEN

ТЕХНИЧЕСКИЕ ХАРАКТЕРИСТИКИ

- **Werkstoff**
Lagereinheit: Stahl C40 geschliffen.
- **Lager:** ISB Axial-Schrägpräzisionslager der Baureihe ISO 02 (gleichwertiger Code: FAG 76020) Kontaktwinkel 60°.
- **Präzisionsklasse:** Reduzierte Toleranzen in der Präzisionsklasse ISO P4 entsprechend der Klasse ISO P4S.
- **Vorspannung:** Die Lager werden in universeller Ausführung hergestellt. Die in der folgenden Tabelle stehenden Vorspannungswerte entsprechen hohen Vorspannungswerten. Zweier- und Vierergruppen können mit den gewünschten Vorspannungswerten geliefert werden.
- **Материал**
Корпус: Выпрямленная сталь C40.
- **Подшипники:** ISB осевые, с угловым контактом, размерная серия ISO 02 (равноценный код: FAG 76020) угол контакта 60°.
- **Класс точности:** Сокращенные допуски в классе точности ISO P4 соответствующие классу ISO P4S.
- **Преднатяг:** Подшипники изготовлены в универсальном исполнении. Значения преднатяга указаны в приведенной ниже таблице и соответствуют высоким значениям преднатяга. Могут поставляться парами и двойными парами со значениями преднатяга по требованию.

LAGEREINHEITEN FÜR KUGELUMLAUFSPINDELN - ОПУ ПОД ШАРИКОВЫЕ ВИНТОВЫЕ ПАРЫ



Lagerungen mit Axial-Schrägpräzisionslagern

Опорно-поворотные устройства с прецизионными осевыми подшипниками с угловым контактом

**Anzugs-
kraft:**

Beim Vorliegen einer zu hohen Anzugskraft erleiden die Ringe der Lager eine elastische Verformung, die zu einer Erhöhung der Vorspannkraft und einer Verringerung der Lebensdauer führt. Der Wert der Anzugskraft kann mit Hilfe der folgenden Tabelle berechnet werden.

Toleranzen: Die Fertigungstoleranzen und die Einbaumaße stehen in der folgenden Tabelle:

Сила

затягивания: При наличии преувеличенной силы затягивания, кольца подшипников подвергаются деформации, вызывающей увеличение силы преднатяга и сокращение ресурса. Значение силы затягивания можно рассчитать с помощью приведенной ниже таблицы.

Допуски: Допуски обработки и монтажные размеры приведены в следующих таблицах:

EMPFOHLENE ANZUGSMOMENTE F _z - СИЛЫ ЗАТЯГИВАНИЯ F _z РЕКОМЕНДУЕМЫЕ							
Lager- anordnung <i>Расположение подшипника</i>							
F_z [N]	3 - F _v		4 - F _v		6 - F _v		
Gewinde Резьба	M5	M6	M8	M10	M12	M14	M16
Faktor F <i>Коэффициент F</i>	0,98	1,18	1,55	1,9	2,35	2,7	30,5

Die Anzugskraft F_z wird erreicht, wenn die Schrauben des Deckels mit dem Anzugsmoment M angezogen werden.

$M = F_z / f [Nmm]$

N = Anzahl der Deckelschrauben

f. = Korrekturfaktor

Сила затягивания F_z достигается тогда, когда винты крышки затягиваются моментом затяжки M.

$M = F_z / f [Nmm]$

N = Количество винтов крышки

f. = Поправочный множитель

FERTIGUNGSTOLERANZEN DER WELLEN UND DER ANSCHLUSSTEILE

ДОПУСКИ ОБРАБОТКИ ВАЛОВ И ПРИЛЕГАЮЩИХ ДЕТАЛЕЙ

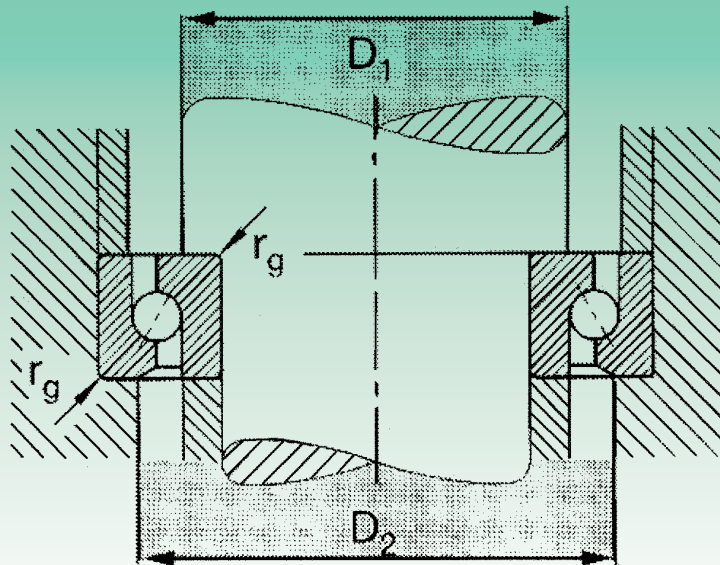
RICHTWERTE FÜR DIE FERTIGUNG DER WELLEN СПРАВОЧНЫЕ ЗНАЧЕНИЯ ДЛЯ ОБРАБОТКИ ВАЛОВ						
Nennabmessungen der Welle (d) <i>Номинальный размер вала (d)</i>	Abmessungen - Размеры					
	mm					
	Über / Сверх	10	18	30	50	
Bis zu / до	10	18	30	50	80	
EINSEITIG WIRKENDE SCHRÄGKUGELLAGER ОДИНАРНЫЕ РАДИАЛЬНО-УПОРНЫЕ ШАРИКОПОДШИПНИКИ						
Abweichung (d) <i>Смещение (d)</i>		-9	-11	-13	-15	
Präzision der zylindrischen Form <i>Точность цилиндрической формы</i>	t1	2,5	2,5	3	4	
Axiale Drehgenauigkeit <i>Осевая точность вращения</i>	t3	2,5	2,5	3	4	
Mittlerer Rauheitswert <i>Среднее значение шероховатости</i>	Ra	0,4	0,4	0,4	0,4	



LAGEREINHEITEN FÜR KUGELUMLAUFSPINDELN - ОПУ ПОД ШАРИКОВЫЕ ВИНТОВЫЕ ПАРЫ

Lagerungen mit Axial-Schrägpräzisionslagern

Опорно-поворотные устройства с прецизионными осевыми подшипниками с угловым контактом



EINBAUMASSE FÜR AXIAL-SCHRÄGKUGELLAGER

МОНТАЖНЫЕ РАЗМЕРЫ ДЛЯ РАДИАЛЬНО-УПОРНЫХ ШАРИКОВЫХ ПОДШИПНИКОВ

Welle Вал	Lager Typ ISB 204714 AC (entsprechend Fag 76020) Подшипник типа ISB 204714 AC (равнозначный Fag 76020)		
Bohrung Отверстие	D1	D2	rg
mm	min	min	max
12	17	27	0,6
15	20,5	30	0,6
17	23	34,5	0,6
20	27,5	39,5	0,6
25	32	45	1
30	39,5	52,5	1
35	46,5	60,5	1
40	53,5	69,5	1
45	57	73	1
50	63	79	1

- **Abdichtungen:** Die Fey-Lamellendichtringe mit 3 einzelnen Spreizringen, Typ FK3 AS, aus Federstahl C75 schaffen eine klassische Labyrinthdichtung.
- **Schmierung:** Lithiumverseifte Fette mit EP-Zusätzen wie beispielsweise das Fett ARCANOL L 135V, Konsistenz 2, – 40 bis + 150° C. Die Lagereinheiten sind mit der in der folgenden Tabelle stehenden Fettmenge initialgeschmiert.

- **Уплотнения:** Пластинчатые сегменты fey с 3 расширительными кольцами типа FK3 AS, изготовленными из стали для пружин C75, создают классическое лабиринтовое уплотнение.
- **Смазка:** Консистентная смазка на основе литийного мыла, с добавками EP как, например, смазка ARCANOL L 135V, густота 2, °C – 40 + 150. ОПУ поставляются с предварительно заложенной смазкой в количестве, указанном в приведенной ниже таблице.

LAGEREINHEITEN FÜR KUGELUMLAUFSPINDELN - ОПУ ПОД ШАРИКОВЫЕ ВИНТОВЫЕ ПАРЫ



Lagerungen mit Axial-Schrägpräzisionslagern

Опорно-поворотные устройства с прецизионными осевыми подшипниками с угловым контактом

Fettmenge für einreihige Axial-Schrägkugellager. Количество смазки для однорядных радиально-упорных шариковых подшипников.				
Bezeichnung Fag Обозначение Fag	7602020TVP	7602025TVP	7602030TVP	7602035TVP
Fett g / смазка г.	1,42	1,95	2,65	3,7
Bezeichnung Fag Обозначение Fag	7602040TVP	7602045TVP	7602050TVP	
Fett g / смазка г.	4,45	5,35	6,5	

• **Zubehör:** Geschliffene Präzisions-Sicherungsmuttern mit Befestigungsstiften, Reihe ZM.

• **Принадлежности:** Прецизионные гайки, выпрямленные с креплением установочными винтами, серия ZM.

AUSFÜHRUNGEN HÜSLNLAGEREINHEITEN MIT FLANSCH ИСПОЛНЕНИЕ УЗЛА С ФЛАНЦЕВОЙ КАССЕТОЙ	
Typ Typ	Beschreibung Описание
ISB FD	GEFLANSCHT MIT 2 LAGERN TYP 'O' ФЛАНЦЕВЫЙ С 2 ПОДШИПНИКАМИ 'O'
ISB FQ	GEFLANSCHT MIT 4 LAGERN TYP 'O' ФЛАНЦЕВЫЙ С 4 ПОДШИПНИКАМИ 'O'
ISB FDX	GEFLANSCHT MIT 2 LAGERN TYP 'X' ФЛАНЦЕВЫЙ С 2 ПОДШИПНИКАМИ 'X'
ISB FQX	GEFLANSCHT MIT 4 LAGERN TYP 'X' ФЛАНЦЕВЫЙ С 4 ПОДШИПНИКАМИ 'X'

GLEICHWERTIGKEITS-TABELLE ТАБЛИЦЫ СООТВЕТСТВИЯ			
ISB Typ Typ ISB	SNFA	FAFNIR	RHP
ISB FD	BSDU DD	BSBU D	BSCU D
ISB FQ	BSQU TDT	BSBU Q	BSCU Q
ISB FDX	BSDU FF	-	-
ISB FQX	BSQU TFT	-	-

KENNZEICHNUNGSCODE ИДЕНТИФИКАЦИОННЫЙ КОД							
ISB	F	D	X		030	Vorspannung daN преднатяг от N	
MARKE МАРКА	FLANSCHAUSFÜHRUNG ФЛАНЦЕВОЕ ИСПОЛНЕНИЕ	D=2 LAGER Q=4 LAGER D=2 ПОДШИПНИКА Q=4 ПОДШИПНИКА	Kein Code	Без код	LAGERBOHRUNG ОТВЕРСТИЕ ПОДШИПНИКА 020 = 20 MM 025 = 25 MM 030 = 30 MM 035 = 35 MM 040 = 40 MM 045 = 45 MM 050 = 50 MM	Keine Nummer: Ausführung Vorspannung Mit Nummer: Vorspannung Spezial X 360=360 daN	Без номера: исполнение преднатяга универсальный С номером: преднатяга Специальный X 360=360 от N

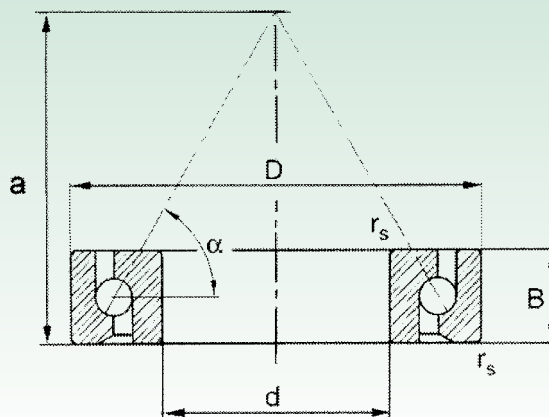


LAGEREINHEITEN FÜR KUGELUMLAUFSPINDELN - ОПУ ПОД ШАРИКОВЫЕ ВИНТОВЫЕ ПАРЫ
ISB AC 60°



204714 AC

Kontaktwinkel $\alpha \approx 60^\circ$ - Угол контакта $\alpha \approx 60^\circ$

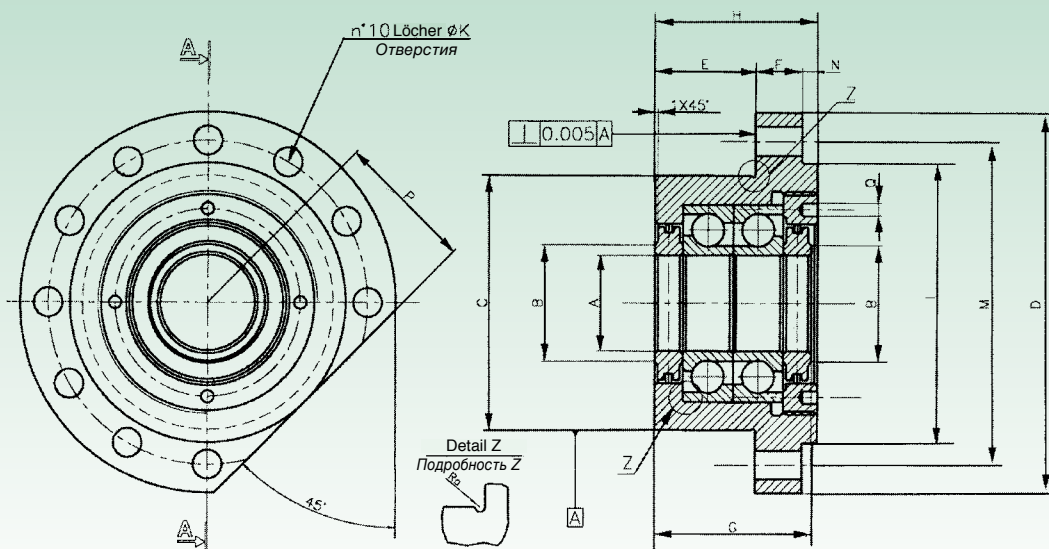
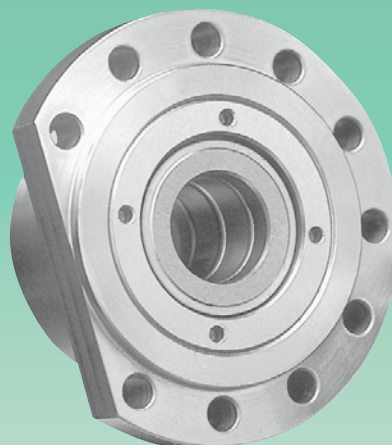


Lager ISB Подшипники	Entsprechendes FAG Соответствие	Abmessungen - Размеры					Tragzahl Нагрузочная способность		Axiale Last Осевая нагрузка	Grenz- drehzahl Скорость вращения достигаемая		Vorspan- nungs- kraft Сила преднатяга	Reibmoment Момент трения	Gewicht Вес
		d	D	B	rsmin	a ≈	dyn. дин.	stat. Стат.		Schmierfett Консистентная смазка	Schmieröl Жидкое масло			
Typ Typ	Typ Typ	mm					kN		dyn. дин.	Drehzahl - Скорость		kN	Nmm	kg
174012AC	7602017TVP	17	40	12	0,6	31	16,6	20	8,5	6000	8000	1,7	30	0,075
204714AC	7602020TVP	20	47	14	1	6	19,3	25	10,6	5000	6700	2,3	50	0,130
255215AC	7602025TVP	25	52	15	1	41	22	30,5	13,2	4500	6000	2,5	65	0,160
306216AC	7602030TVP	30	62	16	1	48	26	39	17	3800	5000	2,9	85	0,240
357217AC	7602035TVP	35	72	17	1,1	55	30	50	21,2	3200	4300	3,3	115	0,345
408018AC	7602040TVP	40	80	18	1,1	62,5	37,5	64	28	2800	3800	4,3	170	0,445
458519AC	7602045TVP	45	85	19	1,1	66	38	68	28	2800	3600	4,5	190	0,505
509020AC	7602050TVP	50	90	20	1,1	71,5	39	75	31,5	2400	3400	4,9	230	0,575

LAGEREINHEITEN FÜR KUGELUMLAUFSPINDELN - ОПУ ПОД ШАРИКОВЫЕ ВИНТОВЫЕ ПАРЫ



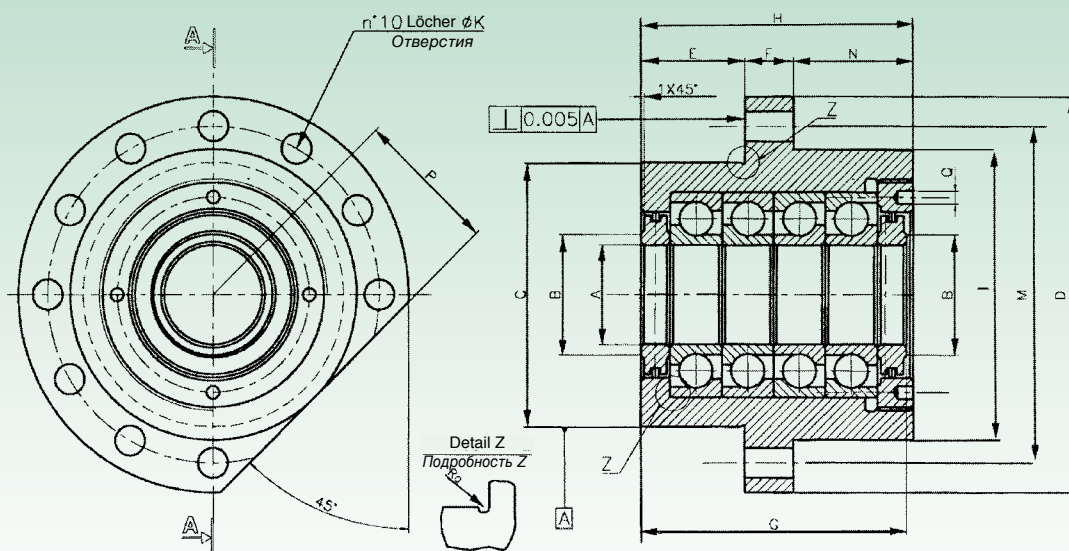
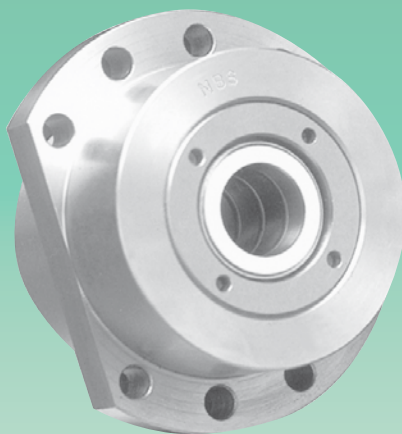
ISB FD



WELLE Ø mm ВАЛ Ø мм.	Typ Тип	ISB LAGERUNGEN TYP FD FÜR LAGER - ABMESSUNGEN OHNE TOLERANZ: ± 0.13 mm ОПУ ТИПА FD ДЛЯ ПОДШИПНИКОВ - РАЗМЕРЫ БЕЗ ДОПУСКОВ: ± 0.13 мм.														
		A	B	C	D	E	F	G	H	I	K	M	N	P	Q	Rc
17	ISB FD 017 (17-40-12)	17 16.996	25	60 59.987	90	32	13	44.260 43.240	47	64	6,6	76	2	32	4,3	0,5
20	ISB FD 020 (20-47-14)	20 19.669	28	60 59.987	90	32	13	44.260 43.240	47	64	6,6	76	2	32	4,3	0,5
25	ISB FD 025 (25-52-12)	25 24.996	35	80 79.987	120	32	15	50.260 49.240	52	88	9,2	102	5	44	4,3	0,5
30	ISB FD 030 (30-62-12)	30 29.996	41	80 79.987	120	32	15	50.260 49.240	52	88	9,2	102	5	44	4,3	0,5
35	ISB FD 035 (35-72-17)	35 34.995	46	90 89.987	130	32	15	50.260 49.240	52	98	9,2	113	5	49	4,3	0,5
40	ISB FD 040 (40-80-18)	40 39.995	55	124 123.982	165	43,5	17	64.260 63.240	66	128	11,4	146	5,5	32	5,3	0,5
45	ISB FD 045 (45-85-19)	45 44.995	66	124 123.982	165	43,5	17	64.260 63.240	66	128	11,4	146	5,5	44	5,3	0,5
50	ISB FD 050 (50-90-20)	50 49.995	66	124 123.982	165	43,5	17	64.260 63.240	66	128	11,4	146	5,5	44	5,3	0,5



LAGEREINHEITEN FÜR KUGELUMLAUFSPINDELN - ОПУ ПОД ШАРИКОВЫЕ ВИНТОВЫЕ ПАРЫ
ISB FQ



WELLE Ø mm ВАЛ Ø мм.	Typ Тип	ISB LAGERUNGEN TYP FD FÜR LAGER - ABMESSUNGEN OHNE TOLERANZ: ± 0.13 mm ОПУ ISB ТИПА FD ДЛЯ ПОДШИПНИКОВ - РАЗМЕРЫ БЕЗ ДОПУСКОВ: ± 0.13 мм.														
		A	B	C	D	E	F	G	H	I	K	M	N	P	Q	Rc
17	ISB FQ 017 (17-40-12)	17 16.996	25	60 59.987	90	32	13	74.260 72.740	77	64	6,6	76	32	32	4,3	0,5
20	ISB FQ 020 (20-47-14)	20 19.669	28	60 59.987	90	32	13	74.260 72.740	77	64	6,6	76	32	32	4,3	0,5
25	ISB FQ 025 (25-52-15)	25 24.996	35	80 79.987	120	32	15	80.260 78.240	82	88	9,2	102	35	44	4,3	0,5
30	ISB FQ 030 (30-62-16)	30 29.996	41	80 79.987	120	32	15	80.260 78.740	83	88	9,2	102	36	44	4,3	0,5
35	ISB FQ 035 (35-72-17)	35 34.995	46	90 89.987	130	32	15	84.260 82.740	86	98	9,2	113	39	49	4,3	0,5
40	ISB FQ 040 (40-80-18)	40 39.995	55	124 123.982	165	43,5	17	104.260 102.740	106	128	11,4	146	45,5	64	5,3	0,5
45	ISB FQ 045 (45-85-19)	45 44.995	66	124 123.982	165	43,5	17	104.260 102.740	106	128	11,4	146	45,5	64	5,3	0,5
50	ISB FQ 050 (50-90-20)	50 49.995	66	124 123.982	165	43,5	17	104.260 102.740	106	128	11,4	146	45,5	64	5,3	0,5